



Brugervejledning

C-TE042/062

Tekapo

C-BE042/062/082

Bergen

C-OM062

Ottoman

C-ST062

Starry

DK



RING TIL MSPA'S SERVICECENTER HVIS DU HAR PRODUKTRELATEREDESPØRGSMÅL ELLER KONTAKT MSPA PÅ kontakt@mspa.dk

SEND IKKE VARER RETUR TIL FORHANDLEREN

Pga. MSpa's kontinuerlige produktforbedring, forholder MSpa sig rettighederne til at ændre produktets udseende og specifikationer, hvilket kan resultere i opdateringer i brugervejledningen uden varsel.



VELKOMMEN TIL MSPA'S VERDEN

Velkommen,

Tak for dit valg af MSpa. Vi er sikre på at du har mange års glæde i vente med dit valgte produkt. Til at guide dig igennem brugen af MSpa præsenterer vi denne brugsmanual med instruktioner til optimal brug af dit spabad. Læs venligst hele manualen igennem før du anvender spabadet første gang.

Vi er glade for at kunne byde dig velkommen i vores MSpa familie og ser frem til at kunne dele vores ekspertise med dig.

Nyd dit MSpa!



MSpa Officiel side



MSpa Video-guides



MSpa Servicecentre liste



MSpa Brugervejledning

INDHOLD

Sikkerhedsforanstaltninger.....	3
Specifikationer.....	7
Produktoversigt.....	7
Første anvendelse og opsætning.....	8
Spabadsopsætning.....	9
Fjernbetjeningens funktioner.....	10
Vandvedligeholdelse og kemikalier.....	12
Afløb, rengøring og opbevaring.....	13
Forholdsregler for sæsonmæssig brug.....	14
Bortskaffelse og miljøbeskyttelse.....	15
Fejlfinding.....	15
MSpa's begrænsede garanti.....	17

SIKKERHEDSFORANSTALTNINGER

For din egen og produktets sikkerhed, bør du følge sikkerhedsforanstaltningerne nøje. Hvis de ikke følges, kan det resultere i alvorlig personskade, ejendomsskade eller i værste fald død. Forkert installation eller anvendelse er ikke dækket af garantien.

LÆS, FORSTÅ OG FØLG ALLE INSTRUKTIONER. GEM MANUALEN TIL FREMTIDIG BRUG

⚠ FARE

- Risiko for utilsigtet drukning. Der bør udvides ekstrem forsigtighed for at forhindre børn uautoriseret adgang.
- Risiko for drukning. Tjek regelmæssigt spabadets top låg for lækager, slid, skader og tegn på forringelse. Brug aldrig et beskadiget top låg, da det ikke vil udgøre den nødvendige sikkerhed for at undgå børns uautoriseret adgang til spabadet.
- Risiko for drukning. Lås altid spabadets top låg fast efter brug.
- Risiko for skade. Hvis elledningen er beskadiget, skal den erstattes af fabrikanten, serviceagenten eller en lignende kvalificeret person for at undgå fare.
- Risiko for elektrisk stød. Tillad ikke nogen elektriske apparater, såsom lys, radio, telefon eller fjernsyn inden for 1,5 m. (5 fod) af spabadet.
- Risiko for elektrisk stød. Brug ikke spabadet, når det regner, tordner eller lyner.

⚠ ADVARSEL

- For at minimere risikoen for elektrisk chok, må der ikke anvendes forlængerledning, timer, adapter eller konvertere til den elektriske del. Anvend i stedet en sikker strømforsyning.
- Apparater med indbyggede varmeelementer skal tilsluttes en jordet stikkontakt. Forsyningsledning til apparatet skal være udstyret med PRCD med en udløbsstrøm på 10mA.
- Transporterbare spabade med jording må kun tilsluttes direkte til en jordet stikkontakt.
- Komponenter der indeholder bevægelige dele, undtagen dele med ekstra lav spænding, der ikke overstiger 12V, skal være utilgængelige for brugere af spabadet.
- Dele der indeholder elektriske komponenter, undtagen fjernbetjeningen, skal være placeret eller fastgjort, så de ikke kan falde i spaen.
- Elektriske installationer skal følge de lokale krav eller standarder.
- Fjernbetjeningen skal opbevares i sidelommen når den ikke anvendes, for at sikre den mod tab i spaen eller andre faktorer.
- Dette produkt kan anvendes af børn fra 8 år og op efter, samt personer med reduceret fysisk, sensorisk eller mental kapacitet, eller mangel på erfaring og viden, hvis de får tilsyn eller instruktion om brug af apparatet på en sikker måde, hvorpå de forstår risiciene. Børn skal ikke lege med produktet. Rengøring og vedligeholdelse må ikke foretages af børn uden opsyn.
- For at reducere risikoen for skader, bør børn holdes væk fra produktet medmindre de er under opsyn hele tiden.
- For at reducere risikoen for at børn drukner, bør de være under tilsyn hele tiden.
- Fastspænd og luk toplåget efter hvert brug.
- Sikr dig at gulvet kan håndtere den forventede samlede vægt, som du kan finde i specifikationerne. Beregn den forventede vægt af vandet samt den totale vægt med badende i spaen.
- Tilstrækkelig dræningssystem skal være til stede rundt om spabadet for at kunne håndtere eventuel overskydende vand.
- For at reducere risikoen for skader:
 - a) Sænk vandtemperaturen som anbefalet for små børn og når brugen af spabadet overstiger 10 minutter. For at undgå hypertermi (varmestress) anbefales det at den gennemsnitlige vandtemperatur i spabadet ikke overstiger 40°C (104°F). Vær opmærksom på at den komfortable badevandstemperatur muligvis er lavere end den maksimale sikre temperatur.
 - b) Eftersom høje vandtemperaturer kan forårsage skade i de første måneder af graviditeten, bør gravide og potentielt gravide kvinder begrænse vandtemperaturen til 38°C (100°F).

- c) Før brug bør vandtemperaturen måles med et præcist vandtermometer, da temperaturregulerende enheder kan variere.
- d) Indtagelse af alkohol, stoffer eller andre medikamenter før brug af spabadet, kan føre til bevidstløshed med risiko for drukning.
- e) Indtagelse af alkohol, stoffer eller andre medikamenter kan øge risikoen for hypertermi i spabadet.
- f) Årsager og symptomer på hypertermi kan beskrives som følgende: Hypertermi opstår når kroppens temperatur når et niveau flere grader over den normale kropstemperatur 37°C (98,6°F). Symptomerne på hypertermi inkluderer en forøgelse af kroppens kerntemperatur, svimmelhed, døsighed og besvimelse. Effekten af hypertermi inkluderer manglende opfattelse af varme, manglende anerkendelse af behov for at komme op af spabadet, manglende anerkendelse af forestående farer; fare for fosterskade hos gravide kvinder, fysisk manglende evne til at forlade spabadet og bevidstløshed der medfører fare for drukning.
- g) Overvægtige eller personer med en historik af hjertesygdomme, højt eller lavt blodtryk, blodcirkulationsproblemer eller diabetes bør konsultere en læge inden brug af spabadet.
- h) Personer som er under medicinsk behandling bør konsultere en læge inden brug af spabadet, eftersom nogle medikamenter kan virke sløvende imens andre kan påvirke hjerterytm, blodtryk og blodcirkulation.
- i) Konsulter en læge før brug hvis du er gravid, har diabetes, dårligt helbred eller er under medicinsk behandling.

- Personer med smitsomme sygdomme bør ikke bruge spabadet.
- For at undgå skader, bør man udvise omhu, når man kommer op og i spabadet.
- Vandtemperaturer over 40°C (104°F) kan være skadende for helbredet.
- Anvend aldrig spabadet alene eller tillad andre at anvende det alene.
- Anvend ikke spabadet direkte efter hård træning.
- Varmen fra spabadet sammen med alkohol, stoffer eller medikamenter kan føre til bevidstløshed.
- Forlad spabadet omgående, hvis du føler sig utilpas, svimmel eller søvnig.
Spabadets varme kan forårsage hypertermi eller bevidstløshed. Sæt ikke spabadets temperatur under 0°C (32°F), for at undgå at vandet fryser til. Man kan lægge et beskyttende underlag mellem bunden af spabadet og jorden.
Lignende måtter lavet af skummateriale eller andre materialer der kan være isolerende, kan også fungere.
- Hæld aldrig vand varmere end 40°C (104°F) direkte på spabadet.
- Træk altid strømstikket ud, før du flytter, dræner, rengøre eller servicerer spabadet.
- Hop eller dyk aldrig i spabadet.
- Ingen del af det elektriske apparat, må placeres over badet under brug.
- Strømforsyningsledningen må ikke begraves. Læg den et sted hvor den ikke bliver beskadiget af græsslåmaskiner, hækkeklippere eller andet udstyr.
- Forsøg ikke at tage strømledningen ud eller sætte den til mens du står i vandet eller har våde hænder.
- Anvend ikke spabadet hvis det er blevet beskadiget ved levering og/eller det på nogen måde er defekt. Kontakt MSpa's servicecenter for yderligere informationer.
- Hold alle husdyr væk fra spabadet for at undgå skader.
- Hæld ikke badeolier eller badesalt i spabadet.
- Undgå altid at få hovedet under vandet.
- Undgå at sluge spa-vandet.
- Spaen indeholder en UVC-emitter. Kontakt en professionel operatør for at udskifte eller reparere UVC-emitteren. Det er forbudt for forbrugere selv at udskifte UVC-emitteren. Utsigtet brug af apparatet eller beskadigelse af beholderen kan resultere i udslip af farlig UVC-stråling.
- UVC-stråling, selv i små doser, kan forårsage skade på øjne og hud.
- **ADVARSEL: Forsøg ikke at bruge UVC-emitteren, når den er fjernet fra styreboksen eller hvis enheden er tydeligt beskadiget.**
- Konsulter eksperter eller lokale autoriteter for at følge lokale eller nationale krav og lovgivning vedrørende børnesikring, afhegning, lovgivning eller andre sikkerhedsforanstaltninger.

⚠ ADVARSEL

- Tilsæt altid kemikalierne i vandet og ikke omvendt. Hvis du tilføjer vand til kemikalierne, kan der forekomme stærke dampe eller reaktioner og sprøjt fra kemikalierne.
- Vand der allerede har været i brug skal skiftes eller tilføjes kemikalier for at rengøre det. Det anbefales at dræne spabadet og påfylde rent vand hver 3.-5. dag.
- Anvend MSpa's kemikaliekit for at desinficere spabadet i overensstemmelse med producentens instruktioner.
- Forlad ikke eller opsæt spabadet ved temperaturer lavere end 4°C (39°F) hvis varmeapparatet ikke kører.
- Træd altid op i og op af spabadet forsigtigt og langsomt, da gulvet kan være vådt.
- For at undgå skader på pumpen, bør man aldrig tænde for varmeapparatet eller dysserne, hvis vandet ikke er fyldt til minimumsgrænsen.
- Placér kun spabadet på et forberedt og udvalgt sted, der kan bære vægten af et fyldt spabad.
- Efterlad ikke spabadet tomt i længere tid ad gangen. Dræn spabadet for vand, hvis det ikke er i brug i lang tid. Udsæt ikke spabadet for direkte sollys. Tjek regelmæssigt før brug. Hvis spabadet ikke er i brug, bør det indhegnes eller pakkes væk.
- Tag overtrækket af inden boblefunktionen tændes.
- For at undgå utilsigtet nulstilling af den termiske afbryder, må spaen ikke tilsluttes via en anden ekstern skifteenhed, fx timer eller andet kredsløb der regelmæssigt tænder og slukker for strømmen.
- Tjek de relevante kapitler omhandlende rengøring og vedligeholdelse.

SPABAD ADVARSELSFORKLARING



Opsyn af en voksen



Læs brugermanualen

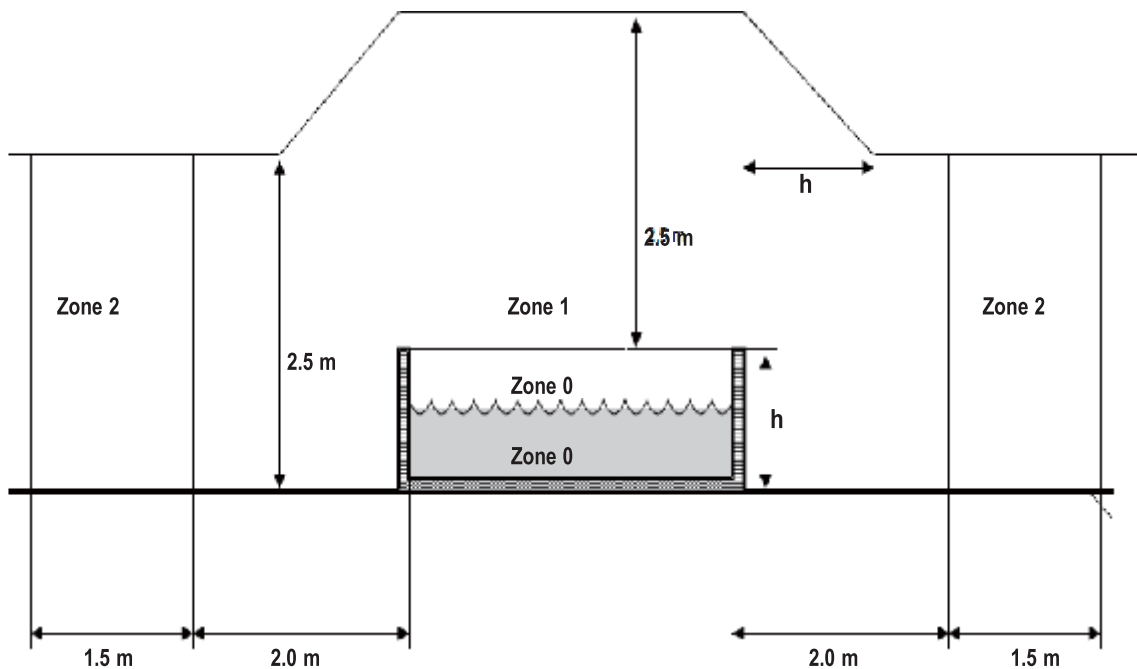


Ingen dykning



Sæt ikke fingrene ind i dyserne

Advarsel: Sørg for god afstand rundt om spaen. Se nedenstående diagram.
(Installationsbestemmelser IEC60364-7-702)



OBS - De målte zonedimensioner er begrænsede af vægge og faste skillevægge.

Zoner	Beskrivelse af zonerne
Zone 0	Zone 0 er det indre af bassinet inklusiv eventuelle udsparinger i vægge eller gulve.
Zone 1	Zone 1 er begrænset af <ul style="list-style-type: none"> • Zone 0 • Vandret 2 meter rundt om bassinets yderkant. • Gulv eller arealer, som forventes anvendt af personer. • Horisontalt 2,5 meter over gulv og spaens yderkant.
Zone 2	Zone 2 er begrænset af <ul style="list-style-type: none"> • Yderligere 1,5 meter vertikalt ud for zone 1. • Gulv eller arealer, som forventes anvendt af personer.

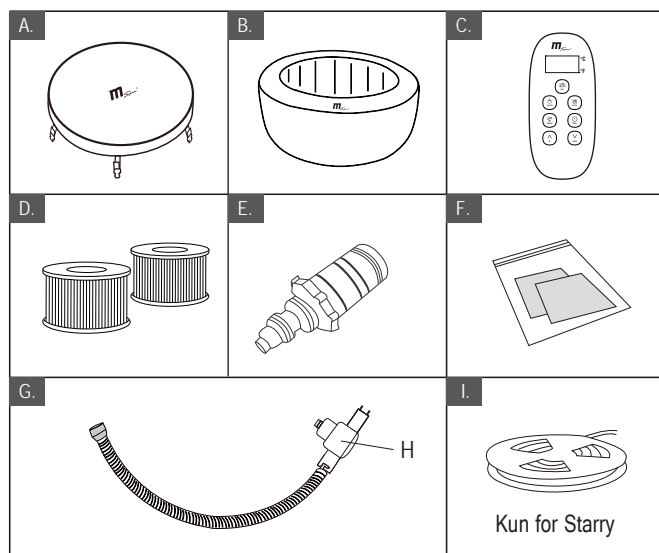
SPECIFIKATIONER

BUBBLE SPA								
Model Nr. / Kode	Form	Siddekapacitet	Vandindhold	Udvendige mål	Indvendige mål	Højde	Vægt	Opvarmnings hastighed
C-TE042 Tekapo	Firkant	4	650 L (171 Gal.)	1.58 x 1.58 m (62" x 62")	1.18 x 1.18 m (46.5" x 46.5")	0.68m (27")	20.5 kg (45.2 lbs)	2-2.5 °C/h
C-TE062 Tekapo	Firkant	6	930 L (245 Gal.)	1.85 x 1.85 m (73" x 73")	1.45 x 1.45 m (57" x 57")	0.68m (27")	22.5 kg (49.6 lbs)	1.2-1.8 °C/h
C-BE042 Bergen	Rund	4	700 L (184 Gal.)	Ø1.80 m (71")	Ø1.4 m (55")	0.70m (28")	21 kg (46.3 lbs)	1.5-2 °C/h
C-BE062 Bergen	Rund	6	930 L (245 Gal.)	Ø2.04 m (80")	Ø1.6 m (63")	0.70m (28")	23.5 kg (51.8 lbs)	1.2-1.8 °C/h
C-BE082 Bergen	Rund	8	1120Ltr/(295Gal.)	Φ2.24 (88")	Φ1.80m (71")	0.70m (28")	27 kg (59.5 lbs)	0.8-1.2 °C/h
C-OM062 Ottoman	Rund	6	930 L (245 Gal.)	Ø2.04 m (80")	Ø1.6 m (63")	0.70m (28")	23.5 kg (51.8 lbs)	1.2-1.8 °C/h
C-ST062 Starry	Rund	6	930 L (245 Gal.)	Ø2.04 m (80")	Ø1.6 m (63")	0.70m (28")	24 kg (52.9 lbs)	1.2-1.8 °C/h

Specifikationer	C-TE042 / C-TE062 / C-BE042 / C-BE062 / C-BE082 / C-OM062 / C-ST062
Kontrolsystem	AC 220-240V~ 50Hz
Total styrke	2100W
Varmeanlæg	1500W
Massagedyser	600W
Filterpumpe	1800L/hr
UVC-strålingsstrøm	2000uW
Top låg	Rhino-Tech™ reinforced PVC
Pool materiale	PVC + Premium Rhino-Tech™ reinforced PVC

PRODUKTOVERSIGT

Pakkens indhold:



REF. NR.	Beskrivelse af dele
A	Spa låg m. spænde
B	Spabad
C	Fjernbetjening (med ledning)
D	Filterpatron * 2
E	Adapter til haveslange
F	Reparationskit
G	Oppustningsslange
H	Manometer
I	LED lysstrimmel (Kun for Starry)

OBS: Tegningerne er kun lavet som oversigt. Det faktiske produkt kan variere. Ikke faktisk størrelse.

Af sikkerhedsmæssige årsager: Brug udelukkende tilbehør og udstyr der er leveret af MSPA. Sørg for at angive SPA-modelnummer og beskrivelse, når du bestiller dele.

FØRSTE ANVENDELSE OG OPSÆTNING

Krav til placering og forberedelse

- Spabadet kan opsættes indendørs og udendørs på omkring 10 minutter af en eller flere personer. Kun til husholdningsbrug.
- Spabadet skal stå på en flad, glat og understøttende overflade, der kan bære vægten af et spabad fyldt til maksimumgrænsen med vand og badende. Forhør dig med en kvalificeret entreprenør eller bygningsingeniør.
- Sørg for at området er fri for skarpe objekter under og omkring spabadet. En ujævn overflade kan beskadige spabadet. Dette dækkes ikke af garantien. Jævn overfladen før du fylder spabadet med vand.
- Sørg for at der er rigeligt med afløbsmuligheder rundt om spabadet til overskydende vand og vandsprøjt. Brug en praktisk vandforsyning til at fylde spaen, der opfylder alle lokale vandkrav og som kan justeres efter kravene i vandbehandlingsafsnittet.
- Sørg for plads nok rundt om spabadet, så der er nem adgang til det forskellige udstyr.
- Overvej placeringen af spaen for at minimere støjforstyrrelser så meget som muligt.

Yderligere krav til indendørs brug

- Vær sikker på at gulvet kan bære vægten af et fyldt spabad med det maksimale antal tilladte badende. Tjek med en kvalificeret fagmand.
- Vær sikker på at gulvet er vandafvisende med en skridsikker overflade. Stil ikke spabadet på et tæppe eller hvilket som helst andet materiale, der kan blive beskadiget af fugt.
- Luftfugtighed er en naturlig bivirkning ved indendørs spabad. Rummet bør være ordentligt ventileret, så fugten kan frigives. Installér et ventilationssystem for at undgå kondens og fugt i rummet.
- Overvej underlaget du sætter spaen på, sæt ikke spaen på gulvtæppe eller andre gulvmaterialer der kan suge eller holde fugt, samt være potential bakterieholdig, samt der kan påvirkes af kemikalierne der bruges til vedligeholdelse af spaen.

Yderligere krav til udendørs brug

- Vær sikker på at spabadet opsættes på en fast, plan og glat overflade, der er stærk nok til at kunne bære den fulde vægt af et fyldt spabad med det maksimale antal tilladte badende.
- Sæt ikke spabadet direkte på græs eller jord, da dette øger mængden af skidt i spabadet, hvilket kan beskadige spabadet.
- Efterlad ikke spabadet i direkte sollys i en længere periode.
- Manometeret skal altid stå på den gule sektion, når spabadet bruges med en temperatur på over 20°C (68°F) eller hvis spabadet er udsat for sollys i en kort periode.
- Installér eller brug ikke spabadet udendørs ved temperaturer lavere end 4°C (39°F). Brug ikke spabadet, når vandet i cirkulationssystemet, pumpen, og rørene er frosne. Læg beskyttelsesunderlaget mellem spabadets bund og jorden for at undgå varmetab og dermed sikre bedre varme i spabadet.
- Overvej lokale miljøfaktorer så som grundvandsspejl og risiko for frost.

PRCD Testing

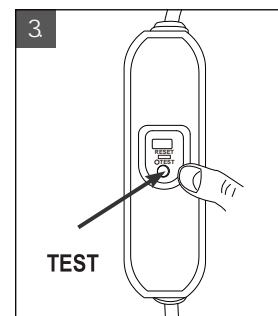
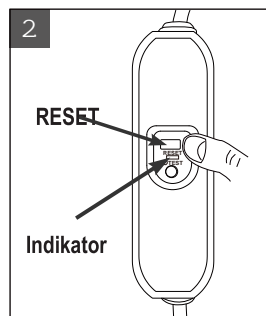
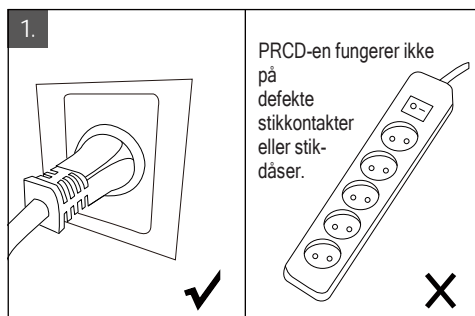
⚠ ADVARSEL

Risiko for elektrisk stød: Dette produkt er forsynet med en PRCD-sikring placeret i enden af netledningen. PRCD-sikringen bør testes før hvert brug. Brug ikke spabadet hvis PRCD'en ikke fungerer optimalt.

Afbryd netledningen indtil fejlen er identificeret og rettet. Kontakt en autoriseret elektriker til at rette fejlen.

Der er ingen brugbare dele indeni PRCD'en. Åbning af PRCD'en vil annullere garantien.

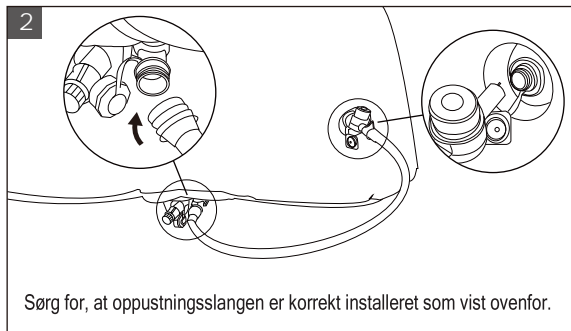
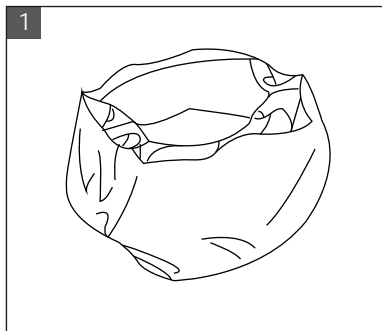
1. Sæt stikket i stikkontakten.
2. Tryk på **RESET**-knappen på PRCD'en. Indikatoren bliver rød.
3. Tryk på **TEST**-knappen på PRCD'en. Den røde farve på indikatoren bør forsvinde, hvis den ikke forsvinder er PRCD'en defekt. I så fald bør spabadet ikke bruges. Kontakt en autoriseret elektriker for at rette fejlen.
4. Tryk på **RESET**-knappen på PRCD'en igen. Hvis indikatoren bliver rød, er spaen klar til brug.



Spastyreenhed forbundet til stikkontakt med jordforbindelse

En autoriseret elektriker skal tilslutte spastyreenheden til husholdningen med minimum 1,5 mm.² solid kobberledning.

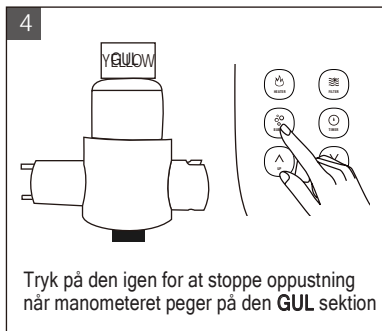
SPABADOPSÆTNING



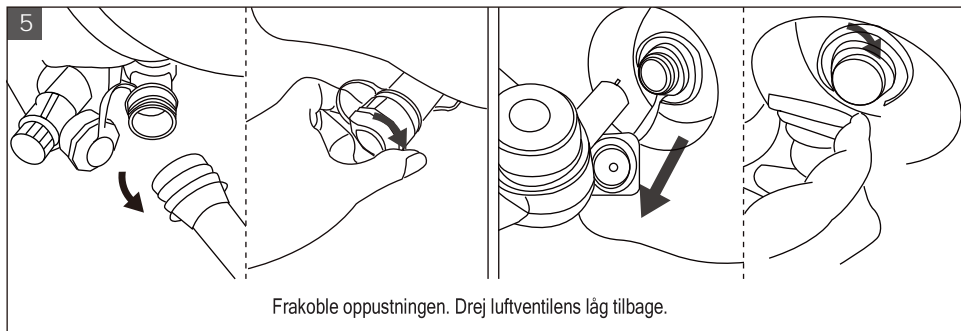
Sørg for, at oppustningsslangen er korrekt installeret som vist ovenfor.



Tryk på BUBBLE knappen for oppustning.



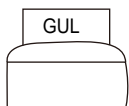
Tryk på den igen for at stoppe oppustning når manometeret peger på den GUL sektion



Frakoble oppustningen. Drej luftventilens låg tilbage.

BEMÆRK: Din spa vil kræve yderligere luft fra tid til anden. Ændringer i temperatur fra dag til nat vil ændre trykket i spaen og kan medføre en vis grad af deflation.

BEMÆRK: Din spa vil kræve yderligere luft fra tid til anden. Ændringer i temperatur fra dag til nat vil ændre trykket i spaen og kan medføre en vis grad af deflation.



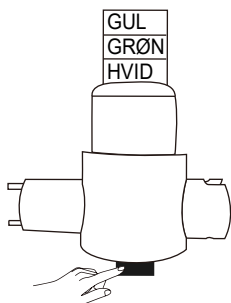
Sørg for, manometeret peger på den gule sektion i følgende forhold

- Efter oppumpning, inden vandet fyldes i.
- Når du forlader spaen uden opsyn i længere tid ved en temperatur højere end 20° C (68° F).



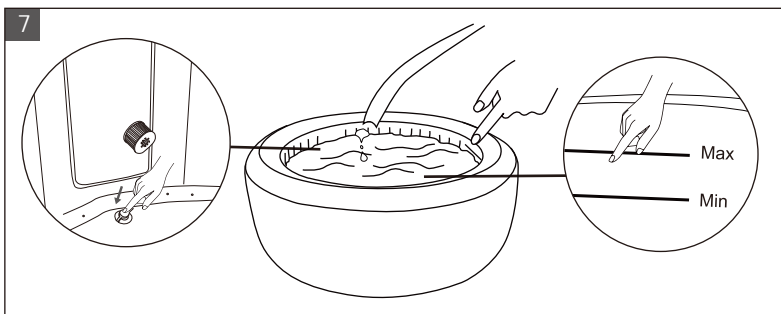
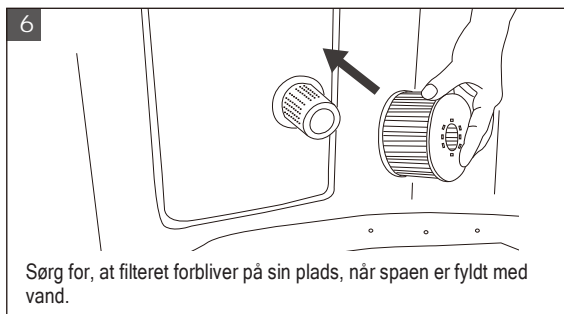
Sørg for, at manometeret peger på den grønne sektion i følgende forhold

- Når spaen er fyldt med vand.
- Når spaen er i brug.



ADVARSEL: Hvis manometeret peger på den hvide sektion, er lufttrykket i din spa for højt.

Tryk på den sorte knap i bunden af manometeret for at frigive luft, indtil markøren vender tilbage til det GRØNNE eller GULE sektion



BEMÆRK: Det anbefales at fylde spaen med lunkent vand for hurtig opvarmning og energibesparelse. Brug af postevand minimerer indholdet af uønsket indhold så som mineraler.

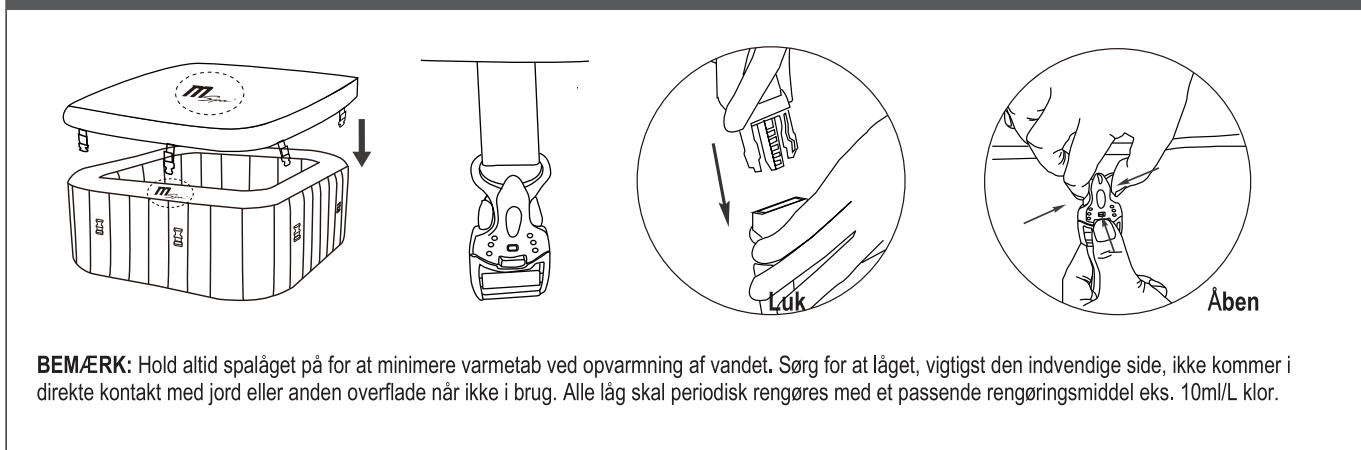
BEMÆRK: Sørg for, at manometeret peger på den grønne sektion, når spaen er fyldt med vand.

ADVARSEL:

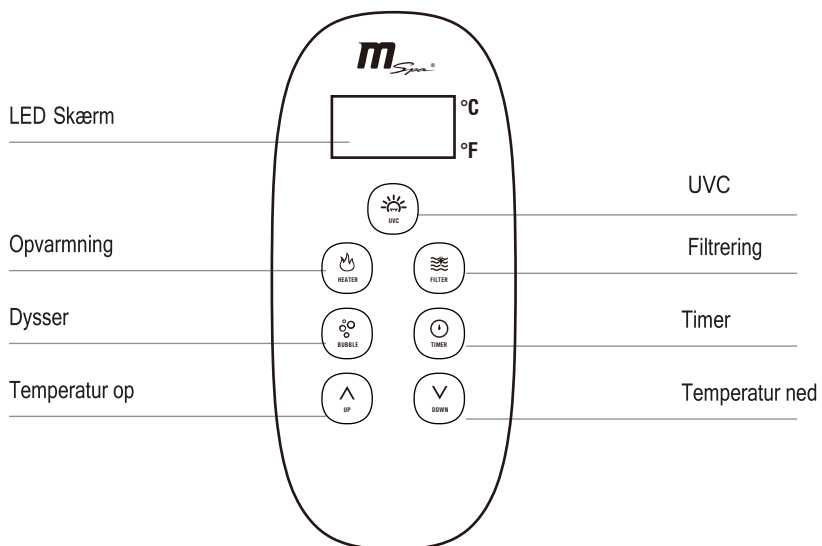
Træk ikke spaen efter at have fyldt den med vand.

Brug ikke spaen, før vandet når minimumslinien. Vandtemperaturen bør ikke være højere end 40 ° C / 104 ° F.

Brug af spændelås



FJERNBETJENINGENS FUNKTIONER





LED skærm

Når skærmen er tændt, tryk på RESET på PRCD'en. LED skærmen viser automatisk den aktuelle vandtemperatur.

BEMÆRK: Den aktuelle vandtemperatur kan variere fra den temperatur, der vises på LED-skærmen med omkring 1° C



UVC DESINFICERING

Tryk på **UVC-knappen** for at tænde / slukke for UVC-desinficeringssystemet. Når lyset over denne knap er grønt, aktiveres UVC-desinficeringssystemet.

BEMÆRK: UVC-emitteren er indbygget i kontrolboksen, den kan derfor anvendes til enhver tid – også mens spabadet er i brug.



OPVARMNING

20-40°C

1. Tryk på opvarmingsknappen for at tænde/slukke for varmesystemet. Når lyset over varmeknappen er rødt, aktiveres varmesystemet.

Når lyset er grønt. Er vandet ved den indstillede temperatur, og varmesystemet er sat i bero.

2. Tryk på eller knappen vil LED'en blinke. Når det blinker, kan du justere vandet til det ønskede temperaturindstilling (fra 20°C til 40°C).

Den nye og ønskede temperaturindstilling forbliver på LED-skærmen i 3 sekunder for

BEMÆRK: Standardtemperaturen er 40°C.

BEMÆRK: Hvis varmesystemet er tændt, starter filtreringssystemet automatisk.

BEMÆRK: Når vandtemperaturen er under 1° C (33,8° F), aktiveres anti-isning-systemet automatisk for at opvarme vandet til 3° C (37,4° F).

VIGTIGT: Følgende forhold vil føre til langsom opvarmning af vandet

- En omgivelsestemperatur, der er lavere end 10° C (50° F).
- En udendørs vindhastighed over 3,5-5,4 m/s (8-12 mph).
- Hvis boblefunktionen er aktiveret.
- Hvis spa-låget ikke er sat korrekt på.



FILTRATION

Tryk på **FILTER-knappen** for at tænde / slukke for funktionen. Lyset bliver grønt, når funktionen er aktiveret.

BEMÆRK: Filtreringssystemet starter automatisk, når opvarmnings- eller UVC-desinficeringssystemet er aktiveret.

BEMÆRK: Efter at have slukket for varmesystemet, stopper filtreringssystemet automatisk efter 30 sekunder.

Påmindelse om filterrensning: Når FILTER-knappen blinker eller lyser rødt, skal filteret rengøres eller udskiftes. Når dette er gjort, skal du trykke på Filter-knappen i 3 sekunder for at nulstille påmindelsen.

Auto-filtrering: Når spabadet er i standby mode, vil filtreringssystemet køre automatisk i 60 minutter hver 8. time.



BOBLE MASSAGE

Tryk på **BUBBLE-knappen** for at tænde / slukke for massagesystemet. Bobleknappen lyser grøn, når den er aktiveret.

VIGTIGT: Tænd ikke massagesystemet, når låget er sat på. Luft kan ophobes inde i spaen og forårsage uoprettelige og kropslige skader.

BEMÆRK: Boblemassagefunktionen lukkes automatisk efter hvert 20. minuts drift som en sikkerhedsforanstaltning. Den kan genaktiveres efter 10 minutter ved at trykke på BUBBLE-knappen igen.



OPVARMNINGSTIMER

1-99H

Sådan indstilles antallet af timer **FRA NU**, til varmelegemet skal aktiveres:

1. Tryk på **TIMER-knappen** for at åbne for-indstillingsfunktionen. Knappen lyser grønt.
2. Ved at trykke på **OP-** eller **NED-**knappen vil LED'en blinke. Mens den blinker, kan du justere antallet af timer før varmeaktivering (fra 1 til 99 timer). Den ønskede tidsindstilling forbliver på LED-displayet i 3 sekunder for at bekræfte værdien.

For at ændre tidsindstillingen: Tryk på Timer-knappen igen, og brug OP eller NED-knappen til at justere.

Annuler indstillingen: Tryk på TIMER-knappen i 3 sekunder.

BEMÆRK: Aktivering af varmesystemet eller genstart af spaen annullerer tidsindstillingen.



SIKKERHEDSLÅS

Tryk på **OP-** og **NED-**knapperne samtidigt i 3 sekunder for at låse / låse op for controlleren. I sikkerhedslås-tilstand er controlleren deaktiveret, og spaen bevarer alle tidligere indstillinger.



Celsius/Fahrenheit skifteknop

Temperaturen kan vises i enten Celsius eller Fahrenheit. Tryk og hold på **NED-**knappen i 3 sekunder for at skifte

VEDLIGEHOEDELTSE OG KEMIKALIER

ADVARSEL: Sørg altid for at spaen er koblet fra, inden du begynder en hver form for VEDLIGEHOEDELTSE for at undgå risikoen for skader eller dødsfald.

VEDLIGEHOEDELTSE AF FILTERPATRON

1. Kontrollér og rengør filterpatronen forsigtigt efter hvert brug. Følg nedenstående trin:



BEMÆRK: Udskift filterpatronen hver 3-5 dag, eller hvis filterpatronen forbliver snavset og misfarvet

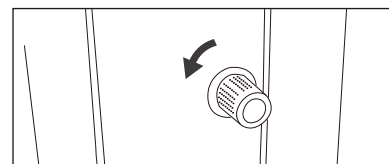
BEMÆRK: Når spaen er fyldt med vand, skal der altid være en filterpatron installeret i spaen.

BEMÆRK: Sluk for alle funktioner, før du skifter eller rengør filterpatronen.

2. Spa ind- og udløb er integreret i én del. Hvis denne bliver tilstoppet med snavs, skal du skrue den ud mod uret med hånden for at rengøre den.

BEMÆRK: Inden du skruer denne del ud, så skal du sørge for, at spaen er tom.

Skrue aldrig denne del ud, når spaen er fyldt med vand!



SPA WATER

1. Skift spa-vand hver 3-5 dag afhængigt af brug. Hvis der er synligt snavs i vandet, eller hvis vandet bliver uklart, og den korrekte vandkemi ikke fjerner det, skal du skifte vandet og rengøre spabadet. Se afsnittet "Rengøring, dræning og opbevaring" for instruktioner.
2. Alle badende skal vaske sig før de går i vandet. Anvend ikke creme eller solcreme før brug.
3. Når spaen ikke er i brug, skal du dække den med spændelåget for at forhindre forurening af vandet.
4. Brug spabadskemikalier for at opretholde optimale vandforhold. Går spabadet i stykker som resultat af forkert brug af kemikalier eller misligholdelse af vandet i spabadet, frafalder garantien. Konsulter din lokale sælger for mere information om brug af kemikalier.

Vandrensning

Spaejeren skal regelmæssigt kontrollere og holde spa-vandet desinficeret med planlagt vedligeholdelse (dagligt, hvis nødvendigt). Tilsætning af desinfektionsmiddel eller andre kemikalier vil kontrollere bakterier og reproduktion af vira i spa-vandet. Opretholdelse af den korrekte vandbalance ved passende brug af desinfektionsmidler er den vigtigste faktor for at maksimere spaens levetid og udseende og sikre rent, sundt og sikkert vand. Det er vigtigt at anvende den rigtige teknik til test og behandling af spa-vandet. Kontakt din spa-ekspert, hvis du har spørgsmål om kemikalier, desinfektionsmidler, testsæt eller testprocedurer.

Vand Bæle

Følg instruktionerne nedenfor for at vedligeholde dit spa-vand.

PARAMETER	TEST HYPPIGHED	KORREKT NIVEAU
pH	Dagligt	7.2-7.6 ved brug af klor; 7.2-7.8 ved brug af Brom
Fri klor	Dagligt	3-5 ppm
Brom rester	Dagligt	2-4 ppm
Total Alkalitet (TA)	Ugentligt	80-120 ppm
Total Hårdhed (TH)	Ugentligt	200-500 ppm

BEMÆRK

En lav pH-værdi vil beskadige spabadet og pumpen. Enhver skade, der skyldes kemisk ubalance, ugyldiggør garantien.

En høj pH (hårdt vand) vil resultere i hvide koagulationer inde i filterpumpen, hvilket kan føre til pumpe-skader.

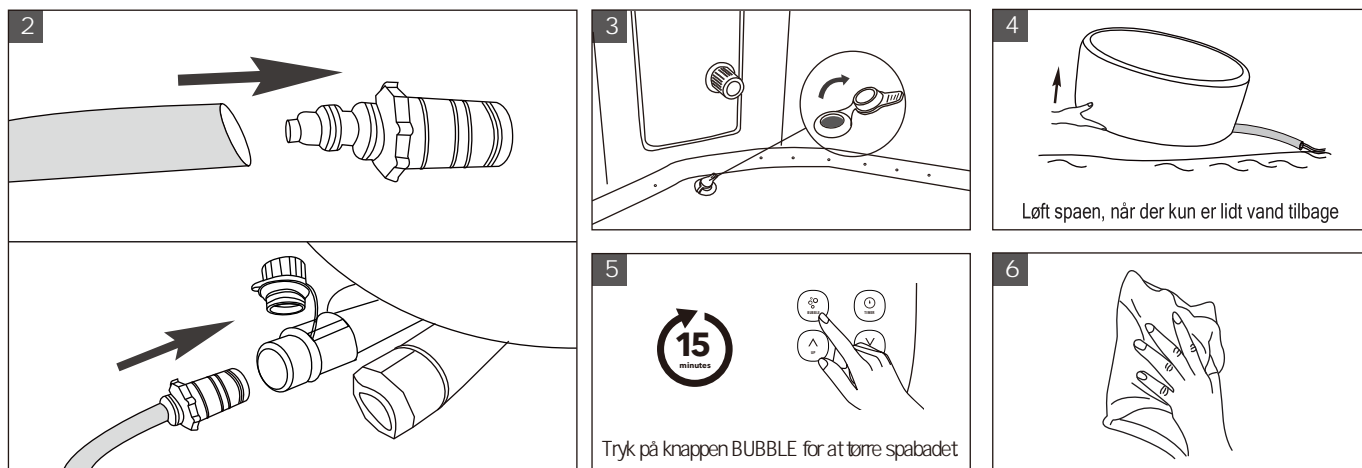
Vandbehandling:

- Det er godt at holde alle dyser åbne og ventiler lukket for at lade kemisk behandlet vand skylle gennem alle rørledninger.
- Følg altid kemikalieproducentens anvisninger og sundheds- og fareadvarslene.
- Brom anbefales til TEKAPO / BERGEN.
- Bland aldrig kemikalier sammen. Tilsæt kemikalierne separat i spa-vandet. Opløs hvert kemikalie grundigt, inden du tilsætter det til vandet.
- Bemærk, at klor- og brom produkter aldrig må blandes. Dette er yderst farligt. Hvis du normalt bruger klorbaserede produkter, og du vil skifte til brom baserede produkter eller omvendt, er det vigtigt, at du først skifter spa-vandet.
- Tilsæt ikke kemikalier, mens der befinder sig nogen i spaen. Dette kan forårsage hud- eller øjenirritation.
- Brug ikke flere kemikalier end anbefalet eller koncentreret klor. Dette kan beskadige spabadet og medføre potentiel fare for din hud. Forkert kemisk brug vil ugyldiggøre garantien.

RENGØRING, DRÆNING OG OPBEVARING

Afløb

- 1 Sluk alle knapperne (varmer, filter og dysser) på fjernbetjeningen



Rengøring af spabad

Når spabadet er tømt for vand, fjern da filteret fra indersiden af spabadet, rengør det eller skift det ud med en ny. Brug en svamp og en mild sæbe til at vaske indersiden med, så pletter og skidt fjernes. Skyl spabadet grundigt med rent vand efter endt rengøring for at fjerne sæberester.

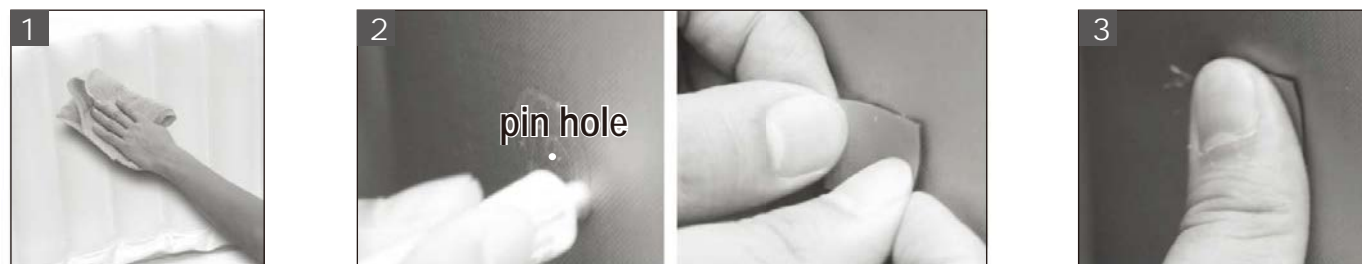
VIGTIGT: Der må ikke anvendes ståluld, hårde børster eller hårde/stærke rengøringsmidler.



Brug det vedlagte reparations kit til at reparere evt. punkteringer:

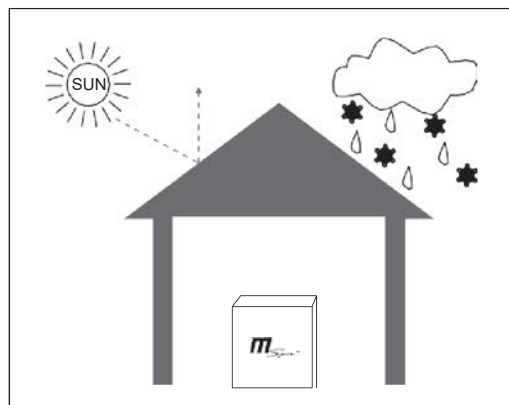
1. Rengør og tør området for punkteringen.
2. Påfør lim på PVC plasteret og put det hurtigt på punkteringen. (Lim er ikke vedlagt)
3. Glat overfladen ud så evt. luftbobler elimineres. Lad det tørre i 5-10 minutter.

Bemærk: Lim er ikke vedlagt.



Opbevaring og forberedelse til næste anvendelse

1. Dræn og rengør spabadet efter forskrifterne i forrige sektion.
2. Gem instruktioner til at tømme spabadet for vand og luft, samt samle instruktionerne.
3. Sikre dig at alle spabadets komponenter og tilbehør er rene og tørre før det sættes til opbevaring. Lufttør spabadet under mild sol i en times tid før det pakkes sammen.
4. Fold spabadet løst sammen og undgå skarpe hjørner som kan ødelægge samlingerne i spabadet.
5. Gør et nyt filter klar til næste brug.
6. Opbevar spabad og tilbehør i et tørt og temperatur kontrolleret rum, mellem 0°C - 40°C.
7. Det anbefales at du anvender den originale indpakning til opbevaring.



FORHOLDSREGLER FOR SÆSONMÆSSIG BRUG

Oppustelige spabade er fremstillet i forstærket PVC, hvilket af natur gør dem påvirkelige af vejr og temperatur. Vær derfor særligt opmærksom når du bruger dit spabad under forskellige sæson-prægede omstændigheder.

Om sommeren / Solrige dage

Direkte solskin og varmt vejr vil få spaen til at udvide sig.

- For at forlænge spabadets levetid, foreslås det at spabadet placeres på et overdækket sted.
- Tjek lufttrykket regelmæssigt. Manometeret bør altid stå på den grønne del når spabadet er fyldt med vand. Hvis spabadet står udendørs uden brug i længere tid, anbefales det at lukke en smule luft ud, så manometeret står på den gule del. Dette vil afhjælpe at spabadet udvider sig uhensigtsmæssigt grundet temperatur stigninger forbundet med solskin.
- For at beskytte din hud mod solskoldning og forbrændinger, anbefales det at benytte spabadet om morgenen eller om aftenen, hvor sollyset er mildere og temperaturen mere behagelig.
- Tjek vandtemperaturen og overvej at sænke den i perioder hvor spabadet ikke er i brug. Sluk helt for varmeelementet hvis spabadet ikke benyttes over en længere tidsperiode.

Om vinteren

Oppustning

Lave temperaturer vil hærde PVC'en og gøre den mindre elastisk.

- Det nye spabad er måske blevet transporteret ved en lav temperatur (under 4°C / 39°F) før den er blevet pakket ud. Placer pakken indendørs eller et andet varmt sted i 12 timer for at blødgøre materialet før brug.
- Desto lavere temperaturen er, desto mere luft har spabadet brug for og dermed vil oppustningen tage længere tid. Når vandet i spabadet er opvarmet, vil luften i den oppustelige del udvide sig. For at mindske oppustningsperioden, og for at minimere risikoen for at spabadet udvider sig, foreslås det at spabadet oppustes ved temperaturer over 15°C / 59°F. Hvis temperaturen er under 0°C / 39°F, bør spabadet ikke oppustes.

Opvarmning og varmebevaring

I koldt vejr, vil opvarmningen af vandet tage meget længere tid. Derfor foreslås det at:

- Fyld spabadet op med lunkent vand (ikke højere end 40°C / 104°F) for at få det varmet hurtigere op.
- Brug en underlags måtte og oppustelig låg for bedre at isolere mod kulden, og holden varmen i spabadet.
- Når udendørs temperaturen er under 4°C(39°F), selv når spabadet ikke er i brug, men står med vand. At varmeelementet altid er tændt, eller står på standby mode for at forhindre at vandet fryser og beskadiger spabadet.
- Dit spabad er udstyret med et Anti-icing system. Sæt spabadet på standby, og når vandtemperaturen så falder under 1°C/33.8°F, så vil varmeelementet automatisk aktiveres og opvarme vandet til 3°C/37.4°F. Dette vil forhindre at vandet ikke fryser til og beskadiger spabadet. Hvis du ikke har tænkt dig at bruge spabadet i en længere periode med lave temperaturer, anbefales det at adskille spabadet efter de givne anvisninger.

På regnfyldte dage

MSPA er IPX5 vandafvisende, hvilket betyder at spabadet kan modstå vedvarende lavt-tryks vand spray. Derfor kan spabadet anvendes udenfor ved let regn.

Ønsker du fortsat at bruge spabadet i regnen uden overdækning, anbefales det ikke at tænde for boble-funktionen. Dette anbefales ikke da regnen i luften også suges op i luftpumpen, hvilket kan lede til fugt i pumpen og rusten, hvilket kan medføre nedbrud der ikke er dækket af garantien.

Selvom stikket også er IPX5-rated, anbefales det at placere den et sted hvor den ikke er direkte eksponeret for regn eller stående vand.

BORTSKAFFELSE OG MILJØBESKYTTELSE



Denne markering indikerer at dette produkt ikke bør bortskaffes med andet husholdningsaffald. For at forhindre skade på miljøet eller menneskers sundhed mod ukontrolleret bortskaffelse af affald, genbrug det da ansvarligt for at fremme bæredygtig genanvendelse af materielle ressourcer.

Du kan hente mere information hos din nærmeste genbrugsstation.

For at returnere dit brugte produkt skal du bruge returnerings- og indsamlingssystemerne, eller kontakte din forhandler hvor produktet blev købt. De kan sørge for en miljøsikker genanvendelse.

FEJLFINDING

FEJLKODER

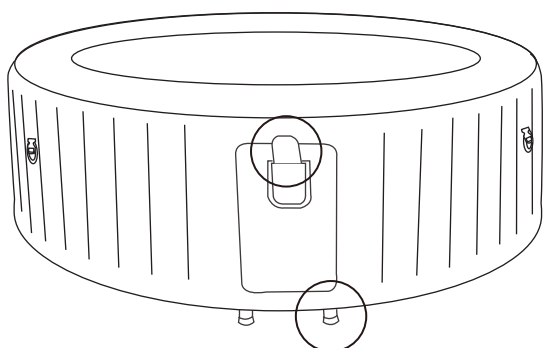
LED DISPLAY	ÅRSAG	LØSNING
--- / 888 / EEP	Signalledning er løs	Kontakt lokalt MSpa servicecenter
	Kommunikationsfejl	Kontakt lokalt MSpa servicecenter
F0	Vandtemperaturen er lavere end 0°C (32°F) eller over 50°C (122°F)	Skift spavandet
	Fejl i temperaturmåleren.	Kontakt lokalt MSpa servicecenter
F1	F1 ses straks efter tryk på FILTER, HEATING eller UV	Rengør de dele og rør, som vandet går igennem
	F1 ses efter 15 sekunder ved tryk på FILTER, HEATING eller UV	<ol style="list-style-type: none"> 1. Tilsæt mere vand til minimumslinien 2. Rengør de dele og rør, som vandet går igennem 3. Kontakt lokalt MSpa servicecenter

PROBLEM	ÅRSAG	LØSNING
INTET LYS I KONTROLPANLETS DISPLAY	Strømfejl	Skift stikkontakt eller reparer stikkontakt inden brug
	PRCD er slukket	Genstart PRCD med metoden fra test sektionen
	Tryk på Reset-knappen, controlleren vises ikke	Kontakt lokalt MSpa servicecenter
	PRCD er i stykker	Kontakt lokalt MSpa servicecenter
SPABAD LÆKKER	Spabadets vandforsyning eller afløb er ikke tæt.	Skrue den strammere sammen
	Afløbsventilen er ikke lukket helt tæt	Luk drænventilen. Kontakt MSpa servicecenter, hvis spaen stadig lækker
	Det læktes vand fra spabadet.	Reparer det utætte hul / sprække med reparationssættet
OPVARMNINGEN FUNGERE IKKE OPTIMALT	Temperaturen er sat for lavt.	Skrue op for temperaturen
	Uren filterpatron	Rengør eller udskift filterpatronen
	For lavt vand niveau	Tilsæt mere vand til minimumslinien
	Varmelegeme fejler	Kontakt lokalt MSpa servicecenter
	Filterpumpen virker ikke	Se afsnittet "FILTERPUMPEN VIRKER IKKE"
SPABAD TABER LUFT	Luftventilen er løs.	Pump luft i spabadet til den gule del af manometeret vises. Sørg for at hættten er skruet godt fast. Skift hættten om nødvendigt.
	Hul eller splint i spabadet	Påfør sæbevand rundt langs sømmene. Hvis der er en lækage, vil der blive blæst bobler op. Når du har fundet lækagen, rengøres og tørres området. Anvend det medfølgende reparationskit. Se vejledningen på s. 13.
VAND IKKE RENT	Vandet er brugt for lang tid	Skift vandet.
	Ineffektivt filtreringssystem.	Udvid filtreringstiden.
	Beskidt filter.	Rengør eller udskift filteret.
	Forkert vedligeholdelse af vandet.	Referer til anvisningen om kemikaliebrug.

PROBLEM	CAUSE	SOLUTION
SPABADET ER UDE AF FORM	Ekstra lufttryk pga. stærkt sollys	Tjek lufttrykket og let trykket om nødvendigt. Ved varmt vejr anbefales det at spabadet tjekkes; om lufttrykket skal lettes for at undgå skader på spabadet.
INGEN BOBLER	Auto-off i 10 minutter	Vent 10 minutter, og tryk på Boble-knappen igen.
	Indvendige dele er beskadiget	Kontakt lokalt MSpa servicecenter
	Envejs ventil er i stykker	Kontakt lokalt MSpa servicecenter
FILTERPUMPEN VIRKER IKKE	Filteret er stoppet til med skidt eller andet.	Rengør eller skift filteret.
	Fejl i filtersystemet.	Kontakt lokalt MSpa servicecenter

Hvor finder jeg serienummeret?

På bagsiden af controlleren. Eller ved foden af kontrolboksen.



Hvordan kan jeg finde min servicekontakt?

Scan QR-koden nedenfor eller besøg <https://www.the-mspa.com/after-sales>.

1. Indtast serienummeret på din spa.
2. Den tilsvarende tjenesteudbyder vises.



Ved spørgsmål eller andre problemer venligst kontakt din lokale MSpa forhandler

MSPA BEGRÆNSET GARANTI

MSpa® er fremstillet med pålidelighed og enkelhed i tankerne. Alle produkter er blevet inspiceret og fundet fri for defekter, inden de forlod fabrikken.

MSpa garanterer dette produkt mod fejl i materialer og udførelse i en periode på:

12 måneder – Elektriske dele herunder kontrolenhed.

6 måneder - Spabad.

Garantiperioden begynder på købsdatoen, og MSpa kræver præsentation af originalt købsbevis ved reklamationshenvendelser. I løbet af garantiperioden vil MSpa enten reparere eller udskifte eventuelle defekte produkter. Udskiftningsprodukter eller reparerede dele vil kun være berettiget til perioden del af den oprindelige garanti.

Forsendelsespolitik

Forbrugere er ansvarlige for fragt / fragt, når de returnerer feildelene til MSPA godkendt servicecenter eller ORPC (Shanghai) Co., Ltd.

Garantipolitik

- Den begrænsede garanti gælder ikke for mangler som følge af uagtsomhed, ulykke, misbrug eller anden grund end MSpa's rimelige kontrol, herunder men ikke begrænset til: normal slitage, uagtsomhed eller manglende overholdelse af produktinstruktionerne, ukorrekt eller utilstrækkelig vedligeholdelse, forbindelse til ukorrekt strømforsyning; kemisk vandskader, tab af pool vand, uautoriseret produktændring eller reparation brug til kommercielt formål brand, lynnedslag, oversvømmelse eller andet eksternt årsager
- Denne garanti er kun gyldig i købslandet i de lande, hvor MSpa sælger og tjenester samme model med identiske tekniske specifikationer
- Garantiservice uden for købslandet er begrænset til vilkårene og betingelserne for tilsvarende garanti i servicelandet. Hvor omkostningerne ved reparationer eller udskiftning ikke er omfattet af denne garanti, vil MSpa rådgive ejerne, og prisen skal opkræves for ejeren.
- Denne garanti gælder kun for den oprindelige køber og ophører ved enhver overdragelse af ejerskab.
- Alle reparationer af hvilke garantibetingelser er foretaget skal forhåndsgodkendes af ORPC via en akkrediteret distributør eller agent, forudsat at den defekte del returneres til distributøren eller agenten Transport Forudbetalt, hvis det ønskes.
- Den autoriserede salgsforhandler er ansvarlig for alt arbejde på stedet på din MSpa produkt. ORPC er ikke ansvarlig for resultater af udførelsesomkostninger fra uautoriseret tjenesteperson.
- Produkter mærket med bade MSpa og en anden producent er udelukkende omfattet af garantien leveret af den anden producent.

Garanti registrering

Registrering er påkrævet. Garantikort kan kun udfyldes pr. Post. Alle krav skal indsendes til ORPC af autoriserede salgsforhandlere. Det er vigtigt, at alle indgivne krav giver alle de nødvendige oplysninger, herunder kundens navn, købsdato, serienummer, produktmodel, problem og dele anmodet om. Uden disse oplysninger er garantien ugyldig.

Bilag A

Sørg for omhyggeligt at læse, forstå og følge alle oplysningerne i denne brugervejledning, før du installerer og bruger spaen. Disse advarsler, instruktioner og sikkerhedsretningslinjer vedrører nogle af de mest almindelige risici forbundet med vandrekreation, men de kan ikke dække alle risici og farer i alle tilfælde. Udvis altid forsigtighed, sund fornuft og god dømmekraft i enhver vandaktivitet. Gem disse oplysninger til fremtidig brug. Derudover kan følgende oplysninger være nødvendige afhængigt af spa-typen:

Sikkerhed for ikke-svømmere

- Kontinuerlig, aktiv og årvågen overvågning af svage svømmere og ikke-svømmere, især i trænings-spabade, kræves til enhver tid af en kompetent voksen (husk at børn under otte år har større risiko for at drukne).
- Udpeg en kompetent voksen til at overvåge spaen, hver gang den er i brug.
- Svage svømmere eller ikke-svømmere bør bære personligt beskyttelsesudstyr, især når man bruger trænings-spabade.
- Når spaen ikke er i brug eller ikke er under opsyn, skal du fjerne alt legetøj fra spaen og dets omgivelser for at undgå at tiltrække børn til spaen.

Sikkerhedsanordninger

- Der skal anvendes et sikkerhedsovertræk eller anden sikkerhedsanordning, ellers skal alle døre og vinduer (hvor det er relevant) lukkes forsvarligt for at forhindre uautoriseret adgang til spaen.
- Barrierer, låg, alarmer eller lignende sikkerhedsanordninger er nyttige hjælpemidler, men de er ikke erstatninger for kontinuerlig og kompetent voksenovervågning.

Sikkerhedsudstyr

- Det anbefales at holde redningsudstyr (fx en redningskrans) ved spaen (hvis det er relevant).
- Hav en fungerende telefon og en liste over nødopkaldsnumre nær spaen.

Sikker brug af spaen

- Opfordre alle brugere, især børn, at lære at svømme.
- Lær grundlæggende førstehjælp (hjerte-lunge-redning - HLR) og hold denne viden opdateret regelmæssigt. Dette kan gøre en livreddende forskel i tilfælde af en nødsituation.
- Instruér alle spa-brugere, inklusive børn, om hvad de skal gøre i tilfælde af en nødsituation.
- Dyk aldrig ned i lavt vand. Dette kan føre til alvorlig personskade eller død.
- Brug ikke spaen, når du indtager alkohol eller medicin, der kan forringe den badendes evne til sikkert at bruge spaen.
- Når spalåget er i brug, skal du fjerne det helt fra vandet, før du går ned i spaen.
- Beskyt spa-brugere mod vandrelaterede sygdomme ved at råde dem til at holde vandet behandlet og at praktisere god hygiejne. Se retningslinjerne for vandbehandling i brugervejledningen.
- Opbevar kemikalier utilgængeligt for børn.
- Brug den vedlagte skiltning på spaen eller inden for 2000 mm fra spaen i en synlig position.



WARRANTY REGISTRATION CARD

Date Of Purchase. _____ (DD/MM/YEAR)

Invoice Number _____

INFORMATION

Customer' s Name _____

Customer' s Address _____

Phone Number _____ Email _____

Where purchased _____

Product Model _____ Product Serial Number _____

[Find the SN# at the back of the controller. e.g. (21AB321001XXXX)]

WHAT'S THE PROBLEM

Pool Lose air Water leaks Others _____

Cover Buckle breaks Inflatable bladder lose air Others _____

Malfunction No power Not heating Error: F1 No display

Others _____

IMPROTANT:

When contact the service center, please always provide below details with the copy of warranty registration card.

1. Product Serial Number
2. Purchase receipt with purchase date and product model
3. Photos or videos showing defect



For after-service sales, please contact

Tradeout ApS

Email: kontakt@mspa.dk

Website: www.mspa.dk

Address: Helge Nielsens Allé 7, 2 8723 Løsning,
Denmark

Tel: +45 42 90 10 80

MANUFACTURER ORIENTAL RECREATIONAL PRODUCTS (SHANGHAI) CO., LTD

ADDRESS: No. 1699 DaYe Rd, Wuqiao, FengXian District, Shanghai, China 201402

PHONE: +86-21-57402084 FAX: +86-21-57401306 E-MAIL: info@the-mspa.com