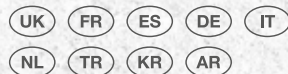




battery information



x1



<15m

GBIF_0183_0723_V9

© Mamas & Papas Ltd. 2023

Battery Information:

- Only an adult should access the battery compartment. Ensure that the battery compartment is securely closed before the product is used by your child.
- Do not mix new and used batteries.
- Do not mix different types of batteries.
- Only use replacement batteries of the type recommended.
- Always remove exhausted batteries from the product.
- Do not attempt to charge non rechargeable batteries.
- Remove rechargeable batteries before charging.
- Charge under adult supervision.
- The batteries must be inserted with the correct polarity.
- Do not short-circuit the supply terminals.
- Remove the batteries when the product is not being played with for extended periods of time.
- For optimum performance Mamas & Papas recommend using high power, alkaline batteries, for example Energizer or Duracell.

Battery Disposal:

- Dispose of exhausted batteries at an official waste disposal site.
- Do not burn or place in household waste.
- Non-fully charged batteries may affect the functionality of the product.

Informations Sur Les Piles :

- L'accès au compartiment de piles est réservé exclusivement aux adultes. Veuillez à ce que le compartiment de piles soit bien fermé avant de laisser votre enfant utiliser le produit.
- Ne pas mélanger des piles neuves à des piles usées.
- Ne pas mélanger différents types de piles.
- Utiliser exclusivement des piles de rechange du type recommandé.
- Toujours enlever les piles usées du produit.
- Ne pas essayer de recharger des piles non rechargeables.
- Enlever les piles rechargeables avant de les recharger.
- Recharger les piles sous la surveillance d'un adulte.
- Les piles doivent être posées en observant la bonne polarité.
- Ne pas court-circuiter les bornes d'alimentation.
- Enlevez les piles quand le produit n'est pas utilisé pendant des périodes prolongées.
- Pour Mamas & Papas performances optimales recommandons d'utiliser une puissance élevée, les piles alcalines, par exemple Energizer ou Duracell.

Mise Au Rebut Des Piles :

- Jeter les piles usées à un site officiel de mise au rebut des déchets.
- Ne pas brûler et ne pas jeter avec les déchets ménagers.
- Non entièrement batteries chargées peuvent affecter la fonctionnalité du produit.

Información Sobre Las Pilas:

- Sólo los adultos deben tener acceso al compartimento de las pilas. Asegúrese de que el compartimento de las pilas está bien cerrado antes de permitir que su hijo utilice el producto.
- No mezcle pilas nuevas y viejas.
- No mezcle pilas de diferentes tipos.
- Sustituya las pilas viejas por pilas del tipo recomendado.
- Quite siempre las pilas gastadas del producto.
- No intente cargar pilas no recargables.
- Quite las pilas recargables antes de recargarlas.
- Realice la recarga bajo la supervisión de un adulto.
- Se deben insertar las pilas con la polaridad correcta.
- No haga un corto-circuito en los terminales de suministro.
- Quite las pilas cuando no vaya a utilizar la producto durante periodos prolongados de tiempo.
- Para Mamas & The Papas rendimiento óptimo recomendamos el uso de alta potencia, baterías alcalinas, por ejemplo, Energizer o Duracell.

Eliminación De Las Pilas:

- Tire las pilas usadas a un lugar de reciclado de pilas.
- No las quem e ni las tire a la basura doméstica.
- Non entièrement batteries chargées peuvent affecter la fonctionnalité du produit.

Batterieinformationen:

- Das Batteriefach darf nur von Erwachsenen geöffnet werden. Vergewissern Sie sich, dass das Batteriefach fest geschlossen ist, bevor Sie Ihr Kind mit dem Produkt spielen lassen.
- Keine neuen und gebrauchten Batterien miteinander verwenden.
- Keine Batterien unterschiedlichen Typs miteinander verwenden.
- Nur Ersatzbatterien des empfohlenen Typs verwenden.
- Leere Batterien immer herausnehmen.
- Nicht versuchen, nicht wiederaufladbare Batterien aufzuladen.
- Wiederaufladbare Batterien vor dem Aufladen herausnehmen.
- Nur unter Aufsicht eines Erwachsenen aufladen.
- Die Batterien müssen unter Berücksichtigung der korrekten Polarität eingesetzt werden.
- Die Anschlusspunkte nicht kurzschließen.
- Bei längerer Nichtbenutzung Batterien entfernen.
- Für eine optimale Leistung Mamas & Papas empfehlen die Verwendung von Hochleistungs-, Alkaline-Batterien, zB Energizer oder Duracell.

Batterieentsorgung:

- Leere Batterien zur offiziellen Entsorgungsstelle bringen.
- Nicht verbrennen und nicht in den Haushaltsmüll werfen.
- Non-voll aufgeladenen Akkus können sich auf die Funktionalität des Produkts.

Pil Bilgisi:

- Pil bölmesine sadece yetişkinler erişmelidir. Çocuğunuz ürünü kullanmadan önce pil bölmesinin güvenli bir şekilde kapatıldığından emin olun.
- Yeni ve eski pilleri bir arada kullanmayın.
- Farklı türde pilleri bir arada kullanmayın.
- Sadece önerilen yedek pil türlerini kullanın.
- Biten pilleri üründen mutlaka çıkarın.
- Şarj edilemeyen pilleri şarj etmeye çalışmayın.
- Şarj etmeden önce şarj edilebilir pilleri çıkarın.
- Yetişkin gözetiminde şarj edin.
- Piller doğru kutuplara göre takılmalıdır.
- Pillere kısa devre yaptırmayın.
- Ürün uzun bir süre kullanılmadığında pilleri çıkarın.
- Mamas & Papas, Energizer veya Duracell gibi güçlü alkali piller kullanılmasını önerir.

Pillerin Atılması:

- Biten pilleri resmi atık bertaraf alanlarına atın.
- Ev atıklarıyla bir arada atmayın veya yakmayın.
- Tam olarak şarj edilmemiş piller ürünün işlevselliğini etkileyebilir.

Informazioni Sulla Batteria:

- Solo gli adulti dovrebbero accedere al vano batteria. Verificare che il vano batteria sia ben chiuso prima che il bambino utilizzi il prodotto.
- Non mescolare batterie usate e nuove.
- Non mescolare batterie di tipi diversi.
- Utilizzare esclusivamente le batterie di ricambio raccomandate.
- Rimuovere sempre le batterie scariche dal prodotto.
- Non tentare di caricare le batterie di tipo non ricaricabile.
- Rimuovere le batterie ricaricabili prima del caricamento.
- Ricaricare le batterie sotto la supervisione di un adulto.
- Inserire le batterie secondo la polarità corretta.
- Non cortocircuitare i morsetti delle batterie.
- Estrarre le batterie quando il prodotto non vengono utilizzati per lunghi periodi di tempo.
- Per prestazioni ottimali Mamas & Papas consiglia di utilizzare ad alta potenza, batterie alcaline, ad esempio Energizer o Duracell.

Smaltimento Delle Batterie:

- Smaltire le batterie esauste presso un centro di smaltimento autorizzato.
- Non bruciare né gettare con i rifiuti domestici.
- Batterie caricate non completamente può influire sulla funzionalità del prodotto.

배터리 정보:

- 성인만이 배터리 구획을 만질 수 있습니다. 아이가 제품을 사용하기 전에 배터리 구획이 안전하게 닫혀 있는지 확인하십시오.
- 새로운 배터리와 사용한 배터리를 함께 사용하지 마십시오.
- 다른 유형의 배터리를 혼합하여 사용하지 마십시오.
- 권장되는 유형의 교체용 배터리만 사용하십시오.
- 다 쓴 배터리는 항상 제품에서 제거하십시오.
- 비충전식 배터리를 충전하려 하지 마십시오.
- 충전하기 전에 충전식 배터리를 분리하십시오.
- 성인의 감독하에 충전하십시오.
- 배터리는 극성에 맞춰 올바르게 삽입해야 합니다.
- 공급 단자를 단락시키지 마십시오.
- 제품을 오랜 시간 동안 사용하지 않을 경우 배터리를 분리하십시오.
- 최적의 성능을 위해 고효력 알카라인 배터리(예: 에너자이저 또는 듀라셀)를 사용할 것을 권장합니다.

배터리 폐기:

- 공식적인 폐기물 처리장에서 소모된 배터리를 폐기하십시오.
- 태우거나 가정용 쓰레기와 함께 버리지 마십시오.
- 배터리가 완충되지 않으면 제품의 기능에 영향을 미칠 수 있습니다.

Informatie Batterijen:

- Het batterijcompartiment mag alleen door een volwassene worden geopend. Zorg ervoor dat het batterijcompartiment veilig is afgesloten alvorens uw kind het product gaat gebruiken.
- Gebruik geen oude en nieuwe batterijen samen.
- Gebruik geen verschillende soorten batterijen door elkaar.
- Gebruik uitsluitend het type vervangbatterijen dat wordt aanbevolen.
- Opgebruikte batterijen altijd uit het product verwijderen.
- Probeer nooit niet-oplaadbare batterijen op te laden.
- Vóór het opladen de heroplaadbare batterijen verwijderen.
- Opladen onder toezicht van een volwassene.
- Breng batterijen in met de juiste polariteit.
- Veroorzaak geen kortsluiting met de contactpolen.
- Verwijder de batterijen als er langere tijd niet met het produkt wordt gespeeld.
- Voor optimale prestaties Mamas & Papas raden het gebruik van een hoog vermogen, alkaline batterijen, bijvoorbeeld Energizer of Duracell.

Batterijen Weggooien:

- Breng opgebruikte batterijen naar een officiële afvalverwerkingsplaats.
- De batterijen niet verbranden of bij het huisvuil gooien.
- Niet-volledig opgeladen batterijen kunnen invloed hebben op de functionaliteit van het product.

معلومات عن البطارية:

- يجب أن يصل شخص بالغ فقط إلى حجرة البطاريات. تأكد أن الحجرة مغلقة بإحكام قبل أن يستخدم طفلك المنتج.
- لا تجمع بين البطاريات الجديدة والبطاريات المستعملة.
- لا تجمع بين مزيج من أنواع البطاريات.
- استخدم فقط بطاريات بديلة من النوع الموصى به.
- قم دائمًا بإخراج البطاريات المستنفذة من المنتج.
- لا تحاول شحن البطاريات الغير قابلة للشحن.
- قم بإخراج البطاريات القابلة للشحن قبل شحنها.
- يتم شحن البطاريات بإشراف أحد البالغين.
- يجب إدخال البطاريات مع مراعاة الاتجاه الصحيح للقطبين.
- تفادي حدوث ماس كهربائي بطرفيات مأخذ الإمداد بالكهرباء.
- قم بإخراج البطاريات عند عدم اللعب بالمنتج لفترات طويلة.
- لتحقيق الأداء الأمثل، توصي ماماز وباباز باستخدام بطاريات قلوية عالية القدرة مثل بطاريات إنرجيزر أو ديوراسيل.

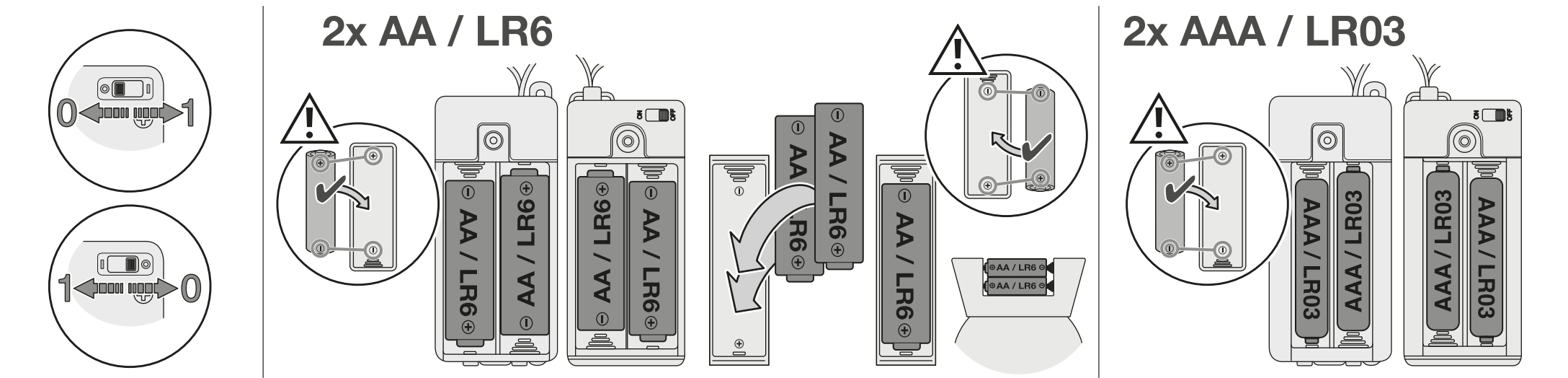
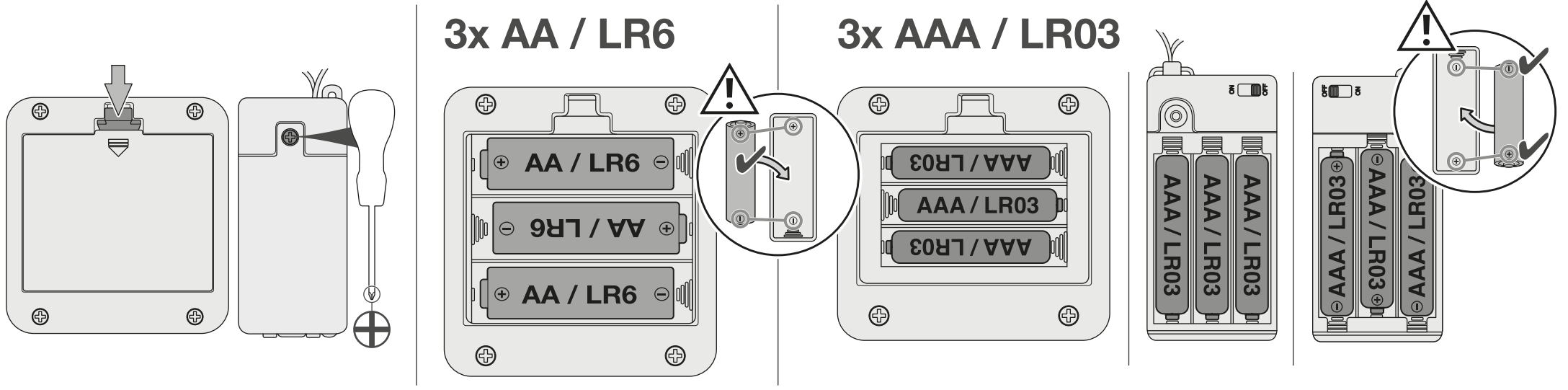
التخلص من البطاريات:

- تخلص من البطاريات المستنفذة في موقع رسمي مخصص للتخلص من النفايات.
- لا تحرق البطاريات أو تضعها في النفايات المنزلية.
- قد تؤثر البطاريات غير المشحونة بالكامل على كفاءة أداء المنتج.

Please check your product to determine correct batteries.
 Veuillez consulter votre produit pour y insérer les piles adéquates.
 Compruebe su producto para determinar cuáles son las pilas adecuadas.

Verwenden Sie die für das Produkt geeigneten Batterien.
 Controllate il vostro prodotto per scegliere le batterie corrette.
 Bekijk uw product om de juiste batterijen te vinden.

Doğru pilleri belirlemek için lütfen ürününüzü kontrol edin.
 올바른 배터리를 확인하려면 제품을 확인하세요.
 يرجى التحقق من المنتج الخاص بك لتحديد البطاريات الصحيحة.



UK Design may vary from illustration

FR Sa conception peut différer des illustration

ES El diseño puede variar con respecto al de la ilustración

DE Design kann von der Abbildung abweichen

IT Il design può essere diverso da quello riportato nell'immagine

NL Het design kan van de afbeelding afwijken

TR Tasarım örnekten farklılık gösterebilir

KR 디자인은 그림과 다를 수 있음

AR قد تختلف المكونات عن الرسم التوضيحي. **AR**

mamas & papas®

Mamas & Papas,
Huddersfield, HD5 0RH

UK T: +44 (0)345 268 2000

Designed and distributed
by Mamas & Papas in the UK
© 2023 Mamas & Papas Ltd
All rights reserved.

mamasandpapas.com
mamasandpapas.ae

EU Mamas & Papas,
Dundrum, Dublin 16

AR Al Tayer Insignia LLC
Sole Distributor of
UAE & GCC
Post Box 2623, Dubai
UAE
T: 00 971 4201 1111

TR Sersa Ithalat
Cami Sk. Omerbey Apt,
4/A Bostanci, Istanbul 34744
TURKEY
0 216 380 85 28 – 29
info@sersaithalat.com

AU Roger Armstrong
31/328 Reserve Road,
Cheltenham, 3192
+61 3 9584 2066
info@rogerarmstrong.com.au



FR

Cet appareil
se recycle

À Déposer
en Magasin



ou

À Déposer
en Déchèterie



LOT

Points de collecte sur www.quefairedemesdechets.fr
Privilégiez la réparation ou le don de votre appareil!