

CLSH_0505_0716_V2

© Mamas & Papas Ltd. 2016

Cloud Shelves

Thank you for ordering from Mamas & Papas.

For over 30 years, we have been committed to creating a world of quality, individuality and style for parents around the world. At the very beginning we were inspired by our daughters — now we see them all grown up, with children of their own, helping us to share our passion for parenting to their generation of Mums and Dads. We hope you enjoy exploring our new collection and wish you a very warm welcome to our world.

We are committed to designing and developing products to the highest standards, for your family to enjoy and we welcome any feedback or comments you may have.

The Mamas & Papas Family.

Gracias por elegir Mamas & Papas.

Durante más de 30 años, nuestro compromiso ha sido crear un mundo de calidad, individualidad y estilo para padres de todo el mundo. Al principio nos inspiraron nuestras propias hijas, que ahora son adultas y tienen sus propios hijos, y nos ayudan a compartir nuestra pasión por la paternidad con su generación de mamás y papás. Esperamos que disfruten descubriendo nuestra nueva colección y les damos una calurosa bienvenida a nuestro mundo.

Nos comprometemos a diseñar y elaborar productos de la mejor calidad, con el fin de que su familia los disfrute y nosotros recibamos las respuestas y comentarios que le puedan surgir.

La Familia Mamas & Papas.

Merci d'avoir choisi Mamas & Papas.

Cela fait plus de 30 années que nous nous consacrons à créer un monde de qualité, d'individualité et de style pour les parents dans le monde entier. Au tout début, nous étions inspirés par nos filles — à présent celles-ci ont grandi, elles ont des enfants aussi et nous aident à partager avec vous notre passion de création en nous adressant à leur génération de mamans et de papas. Nous espérons que vous passerez un agréable moment à découvrir notre nouvelle collection et nous sommes heureux de vous accueillir dans notre monde.

Nous nous engageons à concevoir et à développer des produits de la plus haute qualité, pour le plaisir de votre famille et nous serions heureux de recevoir vos réactions et observations éventuelles.

La Famille Mamas & Papas.



für Mamas & Papas entschieden haben.

Seit über 30 Jahren entwickeln wir mit großem Engagement für Eltern in aller Welt Produkte, die für Qualität, Individualität und Stil stehen. Die erste Inspiration gaben uns unsere Töchter, die mittlerweile erwachsen sind, selbst Kinder haben und uns nun dabei helfen, die Mütter und Väter ihrer Generation mit unserer Begeisterung für Babyprodukte anzustecken. Wir hoffen, dass es Ihnen Spaß machen wird, sich unsere neue Kollektion anzusehen, und heißen Sie herzlich willkommen in unserer Welt.

Wir haben es uns zur Aufgabe gemacht, Produkte auf höchstem Niveau zu entwerfen, die Ihre Familie genießen kann. Daher freuen wir uns immer über Ihr Feedback oder Ihre Kommentare.

Die Mamas & Papas-Familie.

Grazie per aver scelto Mamas & Papas.

Da oltre 30 anni lavoriamo per creare un mondo di qualità, unicità e stile per i genitori di tutto il mondo. All'inizio abbiamo tratto ispirazione dalle nostre figlie; adesso che sono cresciute e hanno a loro volta dei figli, ci aiutano a far conoscere alla loro generazione di mamme e papà la nostra passione nel vivere l'esperienza di genitori. Ci auguriamo che apprezzerete la nostra nuova collezione e vi diamo un caloroso benvenuto nel nostro mondo

Il nostro impegno è quello di progettare e realizzare prodotti rispondenti agli standard più elevati per la vostra famiglia e saremo lieti di ricevere suggerimenti o commenti da parte vostra.

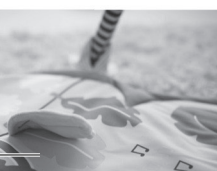
La famiglia di Mamas & Papas.

Hartelijk dank dat u voor een product van Mamas & Papas heeft gekozen.

Al meer dan 30 jaar zetten wij ons in om een wereld van kwaliteit, individualiteit en stijl te scheppen voor ouders verspreid over de hele aardbol. In het begin werden we geïnspireerd door onze eigen dochters. Nu die volwassen zijn en zelf kinderen hebben, helpen zij ons onze passie voor ouderschap te delen met vaders en moeders van hun eigen generatie. We hopen dat u onze nieuwe collectie met plezier zult verkennen en heten u van harte welkom in onze wereld.

Wij hopen dat u met uw gezin van onze producten zult genieten en mocht u feedback willen geven of andere opmerkingen hebben, dan horen we graag van u.

De Mamas & Papas Familie.



IMPORTANT!
EN **RETAIN FOR FUTURE REFERENCE:**
READ CAREFULLY

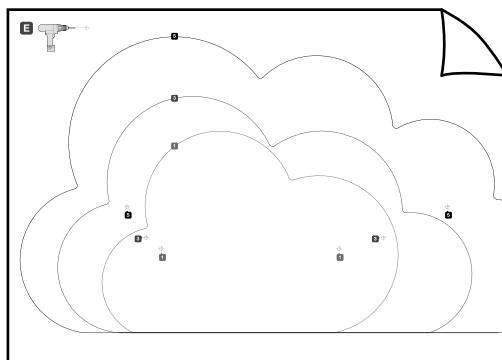
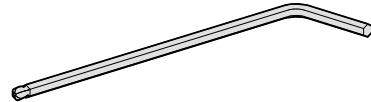
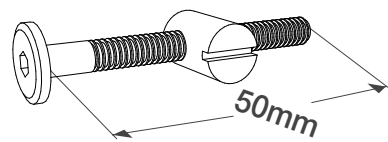
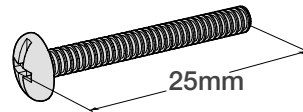
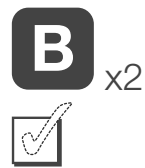
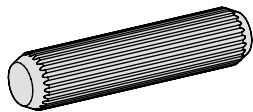
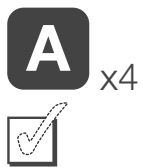
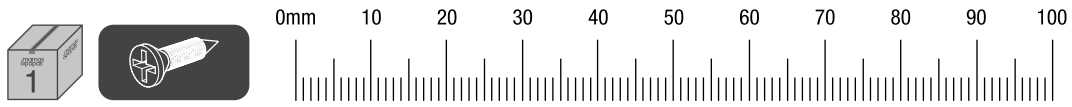
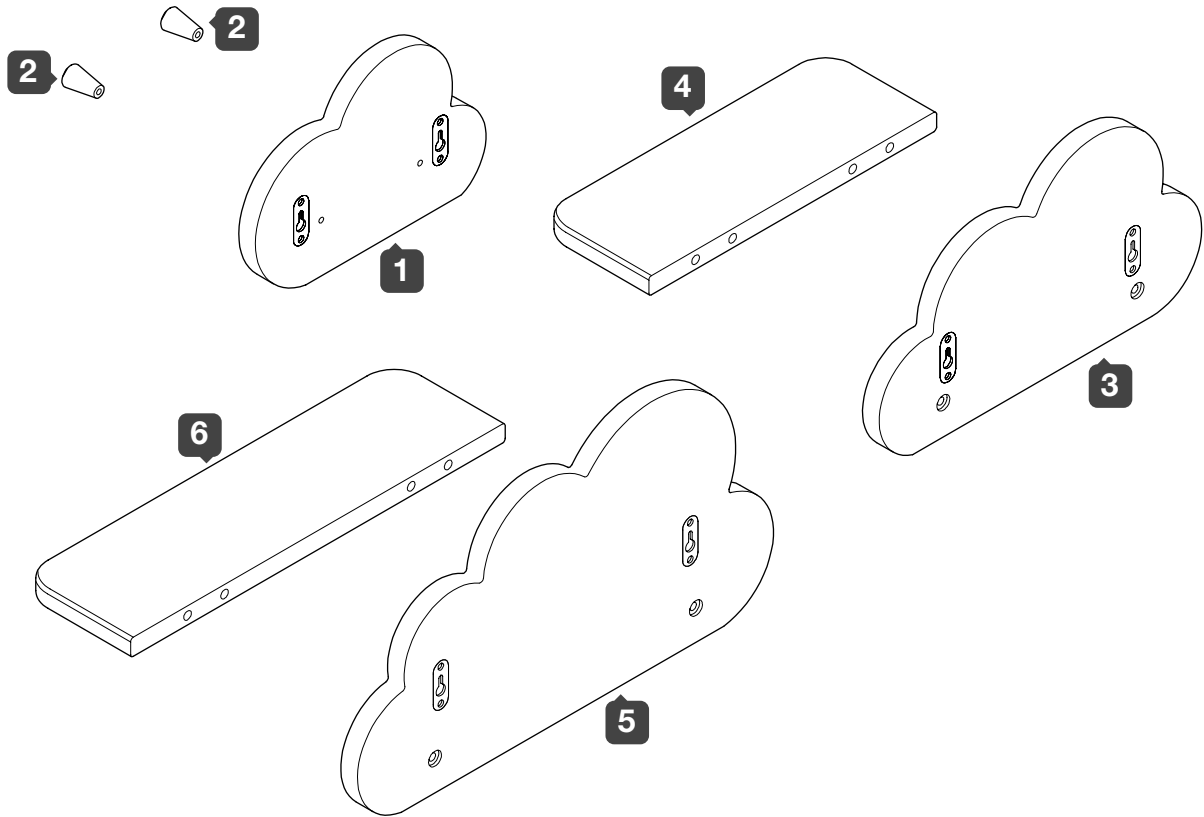
¡IMPORTANTE!
ES **LEA ESTAS INSTRUCCIONES DETENIDAMENTE Y**
GUÁRDELAS PARA FUTURA REFERENCIA

IMPORTANT !
FR **VEUILLEZ LIRE CES CONSIGNES AVEC ATTENTION**
ET LES CONSERVER POUR VOUS Y REPORTER
ULTÉRIEUREMENT

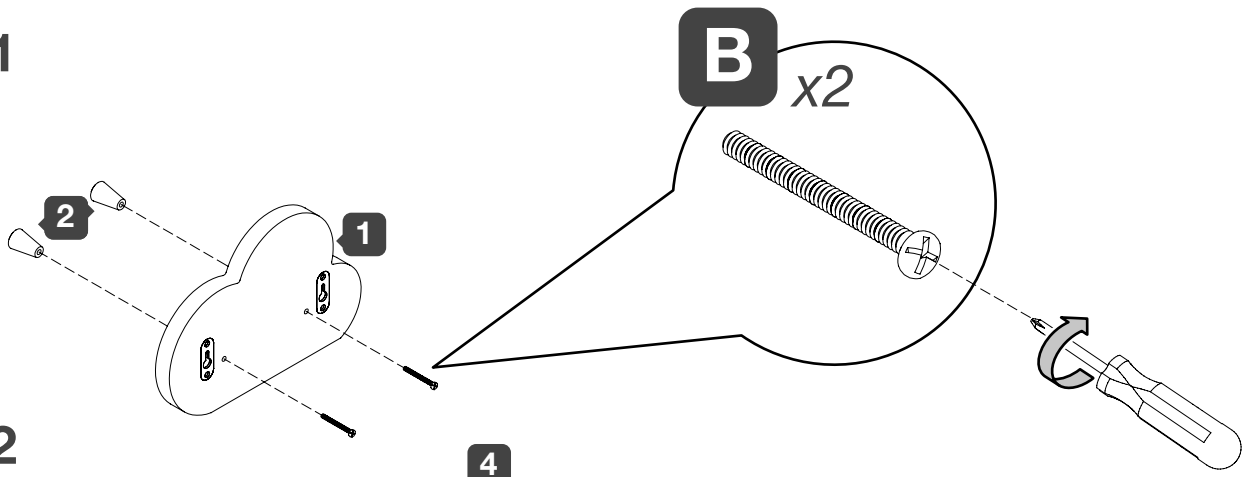
ACHTUNG!
D **BITTE LESEN SIE SICH DIESE ANWEISUNGEN**
SORGFÄLTIG DURCH UND BEWAHREN SIE SIE FÜR
ZUKÜNFTIGE VERWENDUNG AUF

IMPORTANTE!
IT **LEGGERE ATTENTAMENTE QUESTE ISTRUZIONI E**
CONSERVARLE COME RIFERIMENTO FUTURO

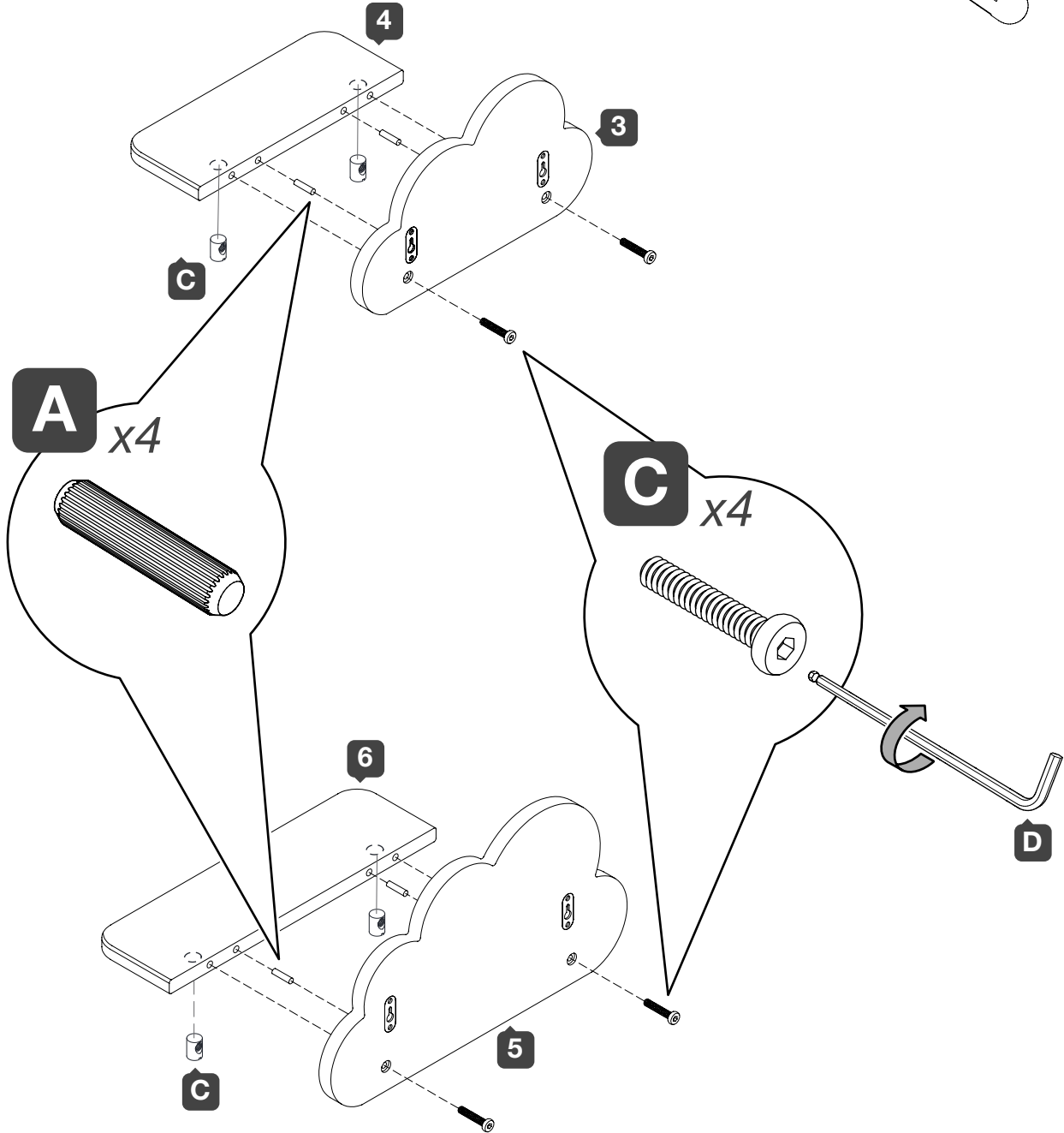
BELANGRIJK!
NL **BEWAAR VOOR TOEKOMSTIGE REFERENTIE:**
LEES DIT ZORGVULDIG DOOR



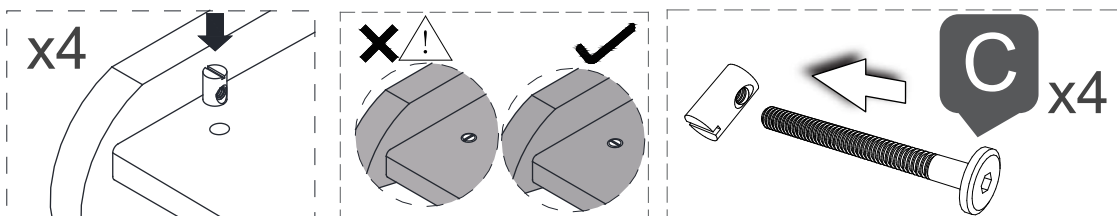
1

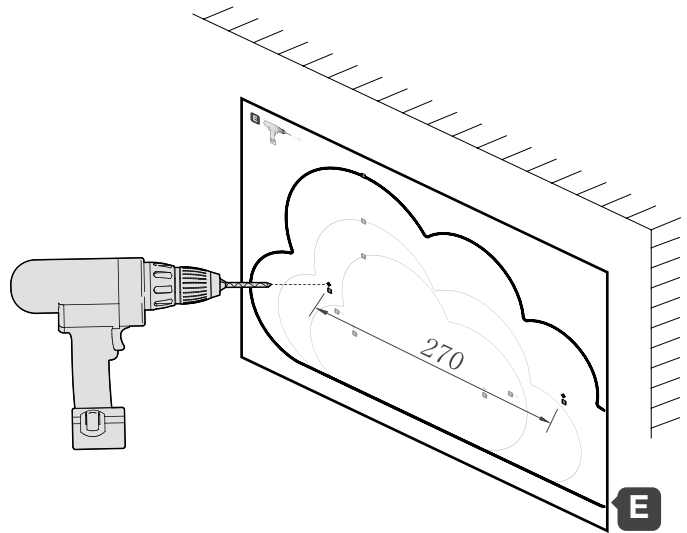
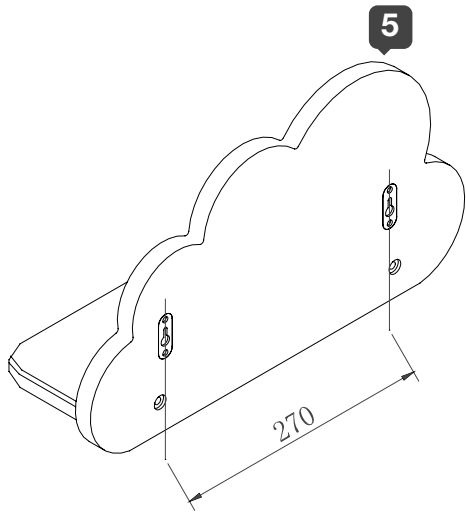
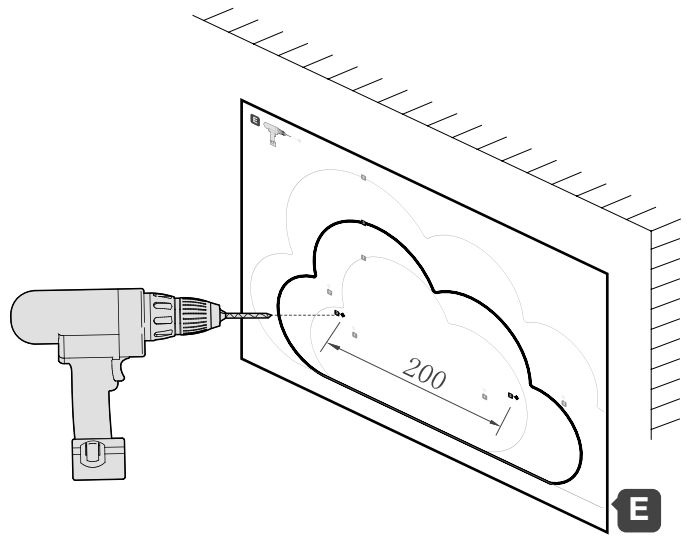
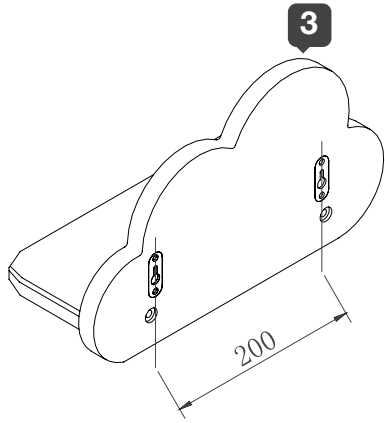
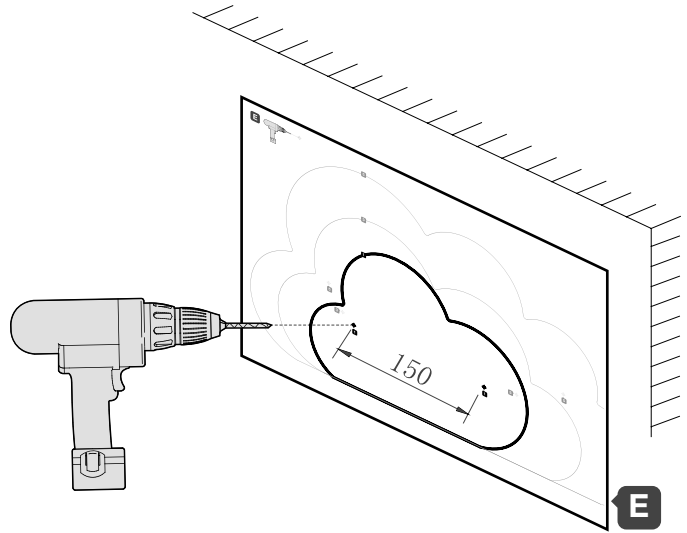
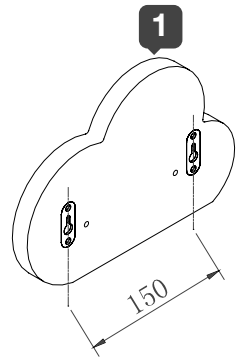


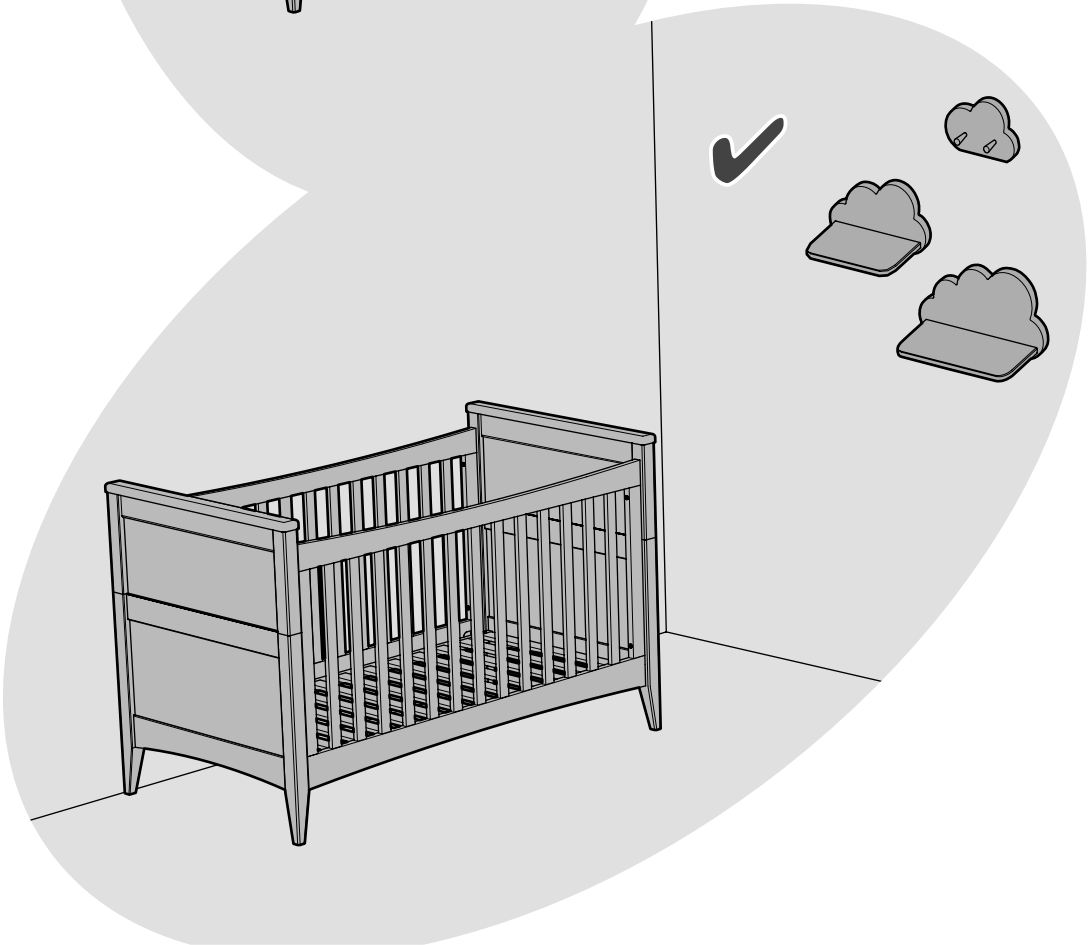
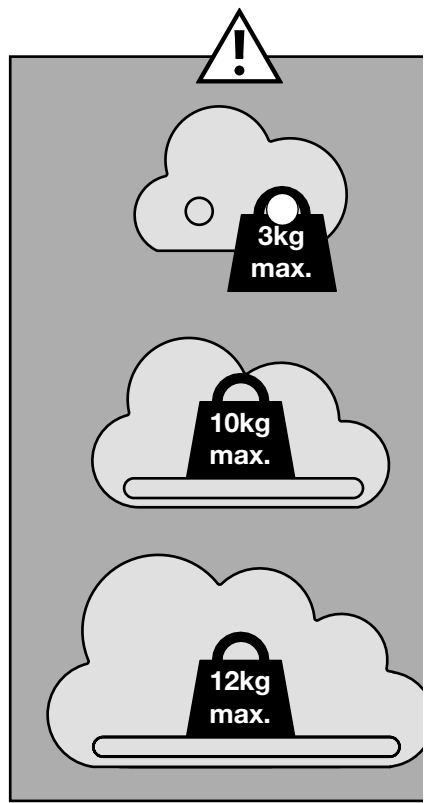
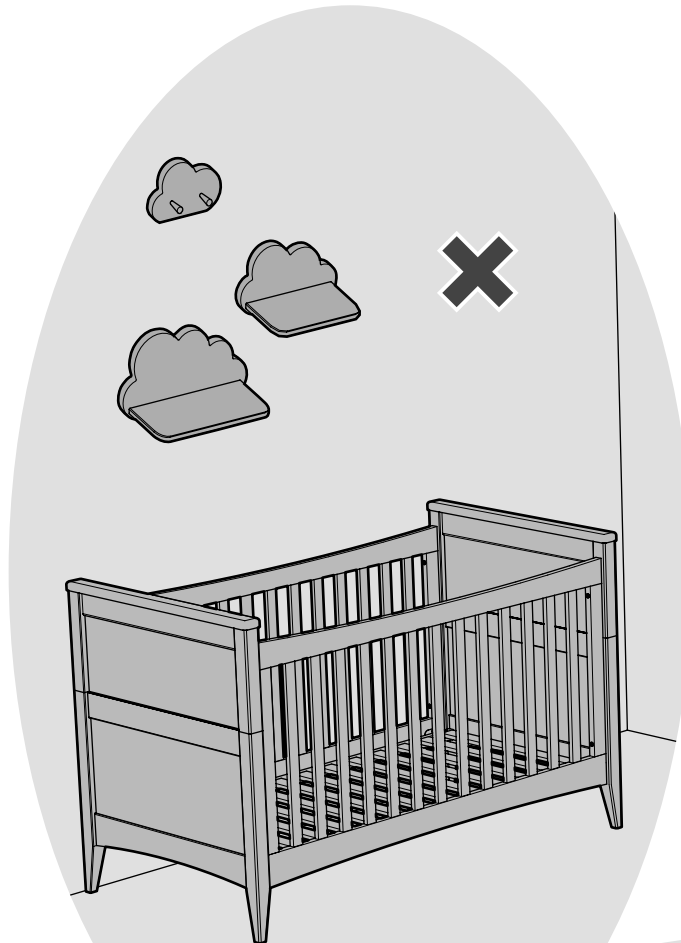
2



3







Finished

Concluido

Fini

Fertig

Finito

Voltooid

UK

INSTRUCTIONS FOR SAFE USE

WARNING:

- No wall attachment fittings are supplied with the shelf. Ensure that the fittings used to hang the shelf are correct for the type of wall to which the shelf is to be fixed. Ensure that the wall you select is suitable for attaching the shelf and that the wall and the wall attachment fittings are capable of withstanding the forces generated.
- The shelf may represent a hazard if it is not correctly installed.
- The installation of the shelf must be carried out by a competent person. If in any doubt about the installation consult a professional.
- Regularly check all the wall shelf's screws and fittings to make sure they are tight and that the wall shelf is not damaged.
- Do not fix your wall shelf in the close proximity of an open fire or other sources of heat, such as radiators, electric or gas fires.
- Wood is a natural product and as such one of its charms is occasional variation in colour or marking. These marks are not defects and do not detract from the strength or performance of your shelf.
- Check that the heads on the fittings are the correct size, so that the head will fit into the wide end of the hanger plates slot but cannot be pulled through the gap in the hanger plates.
- Check that you are using the correct sized drill bit for the fittings.
- Check that marks made on the wall for the fittings' holes are level using a spirit level before drilling into the wall.
- Double-check all the measurements before drilling any holes.
- When fitted to the wall, the heads on the fittings must protrude the correct distance so that they can be slotted into the slots in the hanger rails.

ES

INSTRUCCIONES PARA UN USO SEGURO

ADVERTENCIA:

- Con esta balda no se suministran herrajes para su colocación en la pared. Asegúrese de que todos los herrajes utilizados para colgar la balda en la pared son adecuados para el tipo de pared sobre el que va a colocar la balda.
- Asegúrese de que la pared que ha seleccionado es adecuada para la colocación de la balda y de que la pared y los herrajes de montaje pueden soportar el peso generado.
- La balda puede representar un peligro si no está correctamente instalada.
- Una persona competente debe realizar la instalación de la balda. En caso de duda sobre la instalación, consulte a un profesional.
- Compruebe regularmente todos los tornillos y herrajes de la balda para asegurarse de que están apretados y de que la balda no está dañada.
- No coloque la balda de pared cerca de una chimenea o de otras fuentes de calor como radiadores, fuegos eléctricos o de gas.
- La madera es un producto natural y como tal, uno de sus encantos es el cambio ocasional de color o la aparición de manchas. Estas manchas no son defectos y no restan fuerza ni rendimiento a la balda.
- Compruebe que las cabezas de los herrajes son del tamaño correcto, de modo que la cabeza encaje en el extremo ancho de la ranura de las placas del colgador pero no pueda pasar por el agujero de las placas del colgador.
- Compruebe que está utilizando la broca adecuada para los herrajes.
- Compruebe que las marcas hechas en la pared para los agujeros de los herrajes están niveladas utilizando un nivel de burbuja antes de taladrar los agujeros en la pared.
- Asegúrese bien de que todas las medidas son correctas antes de taladrar los agujeros.
- Una vez colocadas en la pared, las cabezas de los herrajes deben sobresalir la distancia correcta de modo que se puedan introducir en las ranuras de los raíles del colgador.

FR**CONSIGNES POUR UN EMPLOI EN TOUTE SÉCURITÉ****⚠️ AVERTISSEMENT / MISE EN GARDE :**

- L'étagère n'est fournie avec aucune fixation murale. Vérifiez que les fixations utilisées pour poser l'étagère sont correctes pour le type de mur sur lequel l'étagère est destinée à être posée.
- Vérifiez que le mur que vous sélectionnez convient pour y fixer l'étagère et que le mur et les fixations murales sont capables de résister aux forces générées.
- L'étagère peut représenter un danger si elle n'est pas installée correctement.
- La pose de l'étagère doit être effectuée par une personne compétente. En cas de doute sur l'installation, demandez conseil à un professionnel.
- Vérifiez régulièrement toutes les vis et fixations de l'étagère murale pour vous assurer qu'elles sont bien serrées et que l'étagère murale n'est pas endommagée.
- Ne posez pas votre étagère murale à proximité de feux de cheminée ou d'autres sources de chaleur intense, comme des feux électriques ou au gaz.
- Le bois est un produit naturel et, à ce titre, l'un de ses charmes tient à une légère variation de couleur ou de marques. Ces marques ne sont pas des défauts et ne viennent en rien entamer la solidité ou l'intégrité de votre étagère.
- Vérifiez que la tête sur les fixations est de la bonne taille : la tête doit pouvoir passer par la partie large de la fente sur la plaque de support mais il ne doit pas être possible de la retirer une fois engagée dans la partie étroite de la fente.
- Assurez-vous que vous utilisez une mèche de perceuse de la bonne taille pour les fixations.
- Vérifiez que les repères inscrits sur le mur pour les trous des fixations sont bien horizontaux, en utilisant un niveau avant de percer des trous dans le mur.
- Vérifiez plutôt deux fois qu'une toutes les mesures avant de percer des trous.
- Une fois au mur, la tête des fixations doit faire suffisamment saillie pour pouvoir l'engager dans les fentes des rails du support.

D**HINWEISE FÜR EINE SICHERE VERWENDUNG****⚠️ WARNUNG:**

- Die Wandbefestigungen gehören nicht zum Lieferumfang des Regals. Stellen Sie sicher, dass die zum Aufhängen des Regals verwendeten Befestigungen für die Wand geeignet sind, an der das Regal angebracht werden soll.
- Stellen Sie sicher, dass die ausgewählte Wand zum Anbringen des Regals geeignet ist, und dass sowohl die Wand als auch die Wandbefestigungen in der Lage sind, die dabei entstehenden Kräfte auszuhalten.
- Bei falscher Befestigung kann das Regal eine Gefahr darstellen.
- Das Regal muss von einer qualifizierten Person montiert werden. Wenden Sie sich an einen Fachmann, wenn Sie Zweifel in Bezug auf die Montage haben sollten.
- Überprüfen Sie regelmäßig alle Schrauben und Befestigungen des Regals, um sicherzustellen, dass sie fest sitzen und dass das Wandregal nicht beschädigt ist.
- Bringen Sie das Wandregal nicht in der unmittelbaren Nähe eines offenen Feuers und anderer Wärmequellen – wie zum Beispiel Heizstrahlern oder Elektro- bzw. Gasheizungen – an.
- Holz ist ein Naturprodukt, das gerade auf Grund der gelegentlichen Farbnuancen oder der unterschiedlichen Maserungen reizvoll ist. Diese Maserungen sind keine Mängel und haben keinen Einfluss auf die Stabilität oder Leistung Ihres Regals.
- Vergewissern Sie sich, dass die Schraubköpfe der Befestigungen die korrekte Größe haben, so dass der Kopf in das breite Ende der Hängeplatten passt, jedoch nicht durch die Spalte in den Hängeplatten gezogen werden kann.
- Vergewissern Sie sich, dass Sie den korrekten Bohrer für die Befestigungen verwenden.
- Vor dem Bohren der Löcher in die Wand sollten Sie mit einer Wasserwaage überprüfen, ob die an der Wand angebrachten Markierungen waagerecht sind. Vor dem Bohren der Löcher sollten Sie alle Maße nochmals genau überprüfen.
- Beim Anbringen an der Wand muss die Länge, mit der die Köpfe der Befestigungen aus der Wand hervorstehen, korrekt sein, damit sie in die Schlitzlöcher in den Hängeführungen eingreifen können.

IT**ISTRUZIONI PER UN USO SICURO****! AVVERTENZA:**

- La mensola non viene fornita con attacchi a parete. Verificare che gli attacchi utilizzati per il fissaggio della mensola siano adatti al tipo di parete sui cui questa sarà fissata.
- Verificare che la parete scelta sia adatta a sostenere la mensola e che gli attacchi siano in grado di supportare le forze generate.
- La mensola può essere causa di pericolo se non installata correttamente.
- L'installazione della mensola deve essere effettuata da una persona competente. In caso di dubbi sull'installazione, richiedere la consulenza di un professionista.
- Verificare a intervalli regolari che tutte le viti e gli attacchi per il fissaggio a parete siano correttamente serrati e che la mensola non sia danneggiata.
- Non fissare la mensola nelle vicinanze di fiamme o altre fonti di calore quali radiatori, fornelli elettrici o a gas.
- Il legno è un prodotto naturale e in quanto tale una delle sue caratteristiche è la possibile variazione di colore o aspetto. Tale variazione non è da considerarsi un difetto e non riduce in alcun modo né le prestazioni né la resistenza della mensola.
- Verificare che le testine degli attacchi siano delle dimensioni adeguate, in modo tale che possano inserirsi nell'estremità più grande della fessura delle piastre di sostegno ma che non possano essere estratte tirando attraverso l'apertura delle piastre stesse.
- Verificare che la punta per trapano utilizzata per gli attacchi sia delle dimensioni corrette.
- Verificare che le marcature effettuate sulla parete per i fori degli attacchi siano orizzontali utilizzando una livella a bolla, prima di forare la parete.
- Effettuare una doppia verifica delle misure prima di forare.
- Una volta inserite nella parete, le testine degli attacchi devono sporgere in misura corretta in modo da poter essere inserite nelle apposite fessure delle guide di sostegno.

NL**INSTRUCTIES VOOR VEILIG GEBRUIK****! WAARSCHUWING:**

- De plank wordt geleverd zonder materialen om deze aan de muur te bevestigen. Zorg ervoor dat de bevestigingsmaterialen die u gebruikt om de plank op te hangen juist zijn voor de soort muur waaraan u de plank gaat ophangen.
- Kies een muur uit die geschikt is om de plank aan te bevestigen en zorg ervoor dat de muur en de wandbevestigingsmaterialen bestand zijn tegen de belasting die erop zal worden uitgeoefend.
- De plank kan een gevaar opleveren als deze niet correct is bevestigd.
- De bevestiging van de plank moet worden uitgevoerd door een bekwaam persoon. Raadpleeg een deskundige als u twijfels heeft over de bevestiging.
- Controleer regelmatig alle schroeven en bevestigingsmaterialen van de plank; deze moeten stevig en goed bevestigd zijn en de plank mag niet beschadigd zijn.
- Bevestig de plank niet in de buurt van een open vuur of andere hittebronnen, zoals radiatoren en elektrische kachels of gaskachels.
- Hout is een natuurlijk product en is onder meer zo aantrekkelijk door de kleurvariaties of houtnerven en knoesten die er in kunnen voorkomen. Deze nerven en knoesten zijn geen mankementen en hebben geen invloed op de stevigheid van de plank.
- Controleer of de koppen van de bevestigingsmaterialen de juiste maat zijn, zodat de kop in de wijde uitsparing van de bevestigingsplaten past, maar niet door de sleuf van de bevestigingsplaten kan worden getrokken.
- Controleer of u de juiste maat boor gebruikt voor de bevestigingsmaterialen.
- Controleer met een waterpas of de tekens voor de boorgaatjes die op de muur zijn afgetekend horizontaal zijn, voordat u in de muur boort.
- Controleer alle afmetingen nog eens extra, voordat u gaten gaat boren.
- De koppen van de bevestigingsmaterialen moeten, wanneer ze aan de muur zijn bevestigd, de juiste lengte uitsteken zodat ze in de sleuven van de bevestigingsplaten kunnen worden geplaatst.

