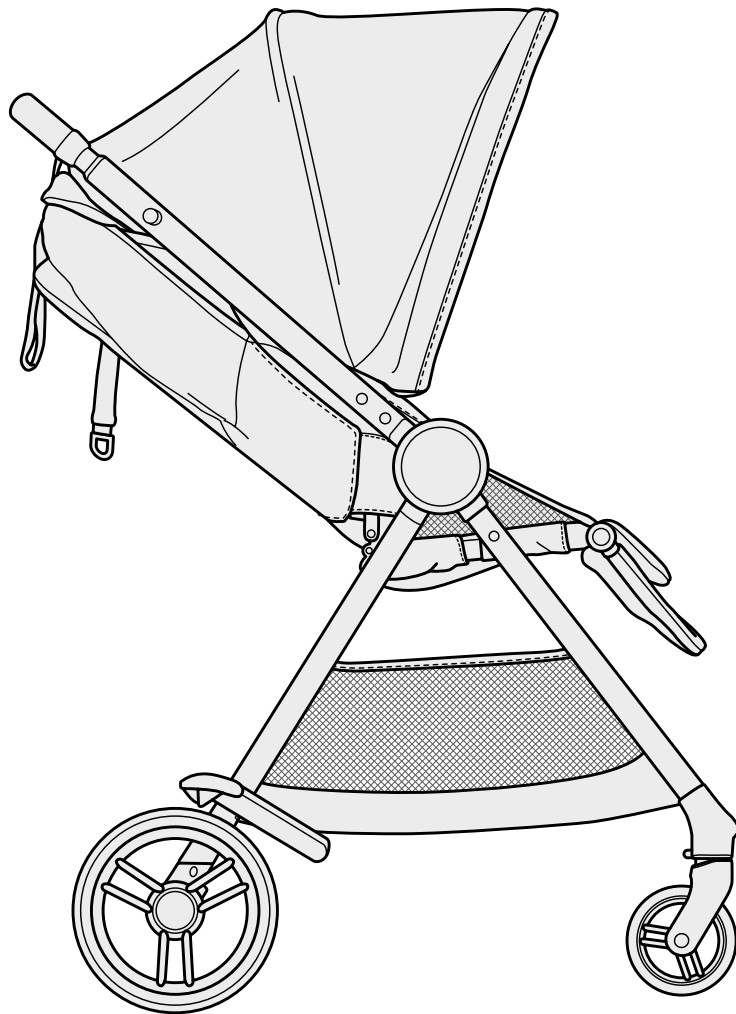


mamas
& papas®

Libro



x1



<15m

39895_0424_V6

© Mamas & Papas Ltd. 2024

thank you...

FOR ORDERING FROM MAMAS & PAPAS

Mamas & Papas started life as a family, then became a business. The founders wanted more for their children, so they took matters into their own hands. This core belief remains at the heart of what we do, using personal experiences, customer insights and rigorous testing, to create innovative products with thoughtful designs.

We bring style and confidence to parenting, letting you flourish, no matter how you experience it.

Merci d'avoir choisi Mamas & Papas.

Mamas & Papas était une famille avant de devenir une entreprise. Les fondateurs voulaient offrir davantage à leurs enfants, et prirent donc les choses en main. Cette croyance fondamentale reste d'ailleurs au cœur de nos activités : nous utilisons nos expériences personnelles, les connaissances clients et des tests rigoureux pour créer des produits innovants aux conceptions réfléchies.

Nous apportons style et confiance à l'art d'être parent, vous permettant ainsi de prospérer quelles que soient vos méthodes.

Gracias por elegir Mamas & Papas.

Mamas & Papas nació como una familia que, más tarde, se convirtió en una empresa. Los fundadores deseaban algo mejor para sus hijos, así que tomaron cartas en el asunto. Esta convicción fundamental sigue constituyendo la esencia de lo que hacemos. Por ello nos servimos de experiencias personales, comentarios de clientes y pruebas rigurosas para crear productos innovadores con diseños muy meditados.

Aportamos estilo y confianza a la experiencia de ser padres, permitiéndole prosperar, sin importar cómo la viva.

Vielen Dank, dass Sie sich für Mamas & Papas entschieden haben.

Mamas & Papas hat sich von einer Familie hin zu einem Unternehmen entwickelt. Die Gründer wünschten sich mehr für ihre Kinder – also nahmen sie die Sache selbst in die Hand. Dieser Kerngedanke steht bis heute im Mittelpunkt unserer Arbeit. Mithilfe von persönlichen Erfahrungen, Kundenfeedback und rigorosen Tests entwickeln wir innovative Produkte mit durchdachtem Design.

Mit unseren stilvollen und sicheren Produkten sorgen wir dafür, dass Eltern jede Minute mit ihren Kleinen sorgenfrei genießen können.

Mamas & Papas에서 주문해 주셔서 감사합니다.

Mamas & Papas는 가족으로 시작하여 기업이 되었습니다. 창립자들은 아이들을 위해 더 많은 것을 제공하고 싶어 했으며, 이를 직접 해결하기로 했습니다. 이러한 핵심 신념은 당사에서 하는 일의 중심에 자리 잡고 있으며, 개인적인 경험, 고객 인사이트, 철저한 테스트를 사용하여 사례 깊은 디자인을 적용한 혁신적인 제품을 생산하고 있습니다.

육아에 스타일과 자신감을 불어넣어 어떤 경험을 하든지 더욱 풍성한 육아 경험을 하도록 지원합니다.

Grazie per aver scelto Mamas & Papas.

Prima ancora che un'azienda, Mamas & Papas è una famiglia. I fondatori cercavano per i loro figli qualcosa di più dei prodotti disponibili sul mercato e, non trovandolo, hanno deciso di fare da sé. Questo è il principio che ancora adesso guida tutta la nostra attività: creare prodotti innovativi dal design curato, basandoci su esperienze personali, opinioni dei clienti e test rigorosi.

L'obiettivo è quello di portare stile e sicurezza nella vita dei genitori, consentendo loro di dare il meglio in qualsiasi condizione.

Terima kasih telah memesan dari Mamas & Papas

Mamas & Papas memulai kehidupan sebagai keluarga, berlanjut menjadi sebuah bisnis. Para pengagas ingin memberikan yang lebih bagi anak-anak mereka, ini yang membuat mereka melakukan semuanya dengan penuh kesungguhan. Keyakinan utama ini melekat erat di hati dalam melakukan semuanya, berlandaskan pengalaman pribadi, wawasan pelanggan, dan pengujian ketat, untuk menciptakan produk inovatif yang dirancang dengan sepenuh hati.

Kami mempersembahkan gaya dan rasa percaya diri dalam pengasuhan, membiarkan Anda berkembang, melalui perjalanan pengalaman Anda.

Ευχαριστούμε για την παραγγελία σας από τη Mamas & Papas

H Mamas & Papas ξεκίνησε ως οικογένεια και εξελίχθηκε σε επιχείρηση. Οι ιδρυτές επιθυμούσαν περισσότερα για τα παιδιά τους, κι έτσι, πήραν την κατάσταση στα χέρια τους. Αυτή η βασική πεποίθηση παραμένει στο επίκεντρο όσων κάνουμε, χρησιμοποιώντας προσωπικές εμπειρίες, πληροφορίες από πελάτες και αυστηρές δοκιμές, προκειμένου να δημιουργούμε καινοτόμα προϊόντα με προσεγμένο σχεδιασμό.

Προσφέρουμε στυλ και αυτοπεποίθηση στην ανατροφή των παιδιών, επιτρέποντάς σας να ανθίζετε, ανεξάρτητα από το πώς τη βιώνετε.

ขอบคุณที่สั่งซื้อจาก Mamas & Papas

Mamas & Papas เริ่ม มุ่ง จากครอบครัว จนกลายมาเป็นธุรกิจกลุ่มผลิตภัณฑ์ของเล่นที่ ดีกว่าให้ที่บล็อก ๆ จึง เลือ กนำสิ่งต่าง ๆ มาจัดการด้วยมือตนเอง แก่นความมีเอ็น ยังคงเป็นหัวใจของสิ่ง ที่เรากำหนด นวัตกรรมใช้ประสบการณ์ ส่วนตัว ความเข้าใจเชิงลึกในตัวอย่าง และการทดสอบอย่างเข้มงวด เพื่อสร้าง ความสำเร็จที่หนักแน่นใหม่ ที่ได้รับการ สรรองอย่างจริงจัง ขณะออกแบบ

เรามอบสไตล์และความมั่นใจในการ เลี้ยงลูก ให้คุณยังดูดี ไม่ว่าคุณจะมี ประสบการณ์แบบไหน

Mamas & Papas'ı sipariş ettiğiniz için teşekkürler

Mamas & Papas hayata bir aile olarak başladı, sonra bir şirket haline geldi. Şirket kurucuları çocukları için daha fazlasını istediler ve duruma el attılar. Bu temel inanç, özenli tasarımlara sahip yenilikçi ürünler yaratmak için kişisel deneyimleri, müşteri düşüncelerini ve titizlikle hazırlanmış testleri kullanarak yaptığımız işin merkezinde yer almaya devam ediyor.

Ebeveynliğe tarz katıyor ve güven aşıyorsunuz. Bu hissi nasıl yaşarsanız yaşayın gelişmenize yardımcı oluyoruz.

感謝您訂購 Mamas & Papas 產品

Mamas & Papas 最初是一個家庭，後來成為一家企業。創辦人希望自己的孩子得到更多，所以決定自己採取行動。這個核心信念仍然是我們的工作核心；我們運用個人經驗、客戶洞察和嚴格的測試，創造出具有貼心設計的創新產品。

我們為育兒帶來風格和信心，讓您發展茁壯，無論您的經歷如何。

UK

IMPORTANT — READ CAREFULLY AND KEEP FOR
FUTURE REFERENCE

FR

IMPORTANT — A LIRE ATTENTIVEMENT
ET À CONSERVER POUR RÉFÉRENCE ULTÉRIEURE

ES

IMPORTANTE — LEER LAS INSTRUCCIONES
CUIDADOSAMENTE ANTES DEL USO Y
MANTENERLAS PARA FUTURAS CONSULTAS

DE

WICHTIG — LESEN SIE DIE ANLEITUNG SORGFÄLTIG
VOR DER BENUTZUNG UND BEWAHREN SIE SIE FÜR
SPÄTERES NACHSCHLAGEN AUFN

IT

IMPORTANTE — LEGGERE ATTENTAMENTE
E CONSERVARE PER FUTURO RIFERIMENTO

Ⓜ ΣΗΜΑΝΤΙΚΟ – ΔΙΑΒΑΤΕ ΠΡΟΣΕΚΤΙΚΑ ΤΙΣ ΟΔΗΓΙΕΣ ΚΑΙ ΦΥΛΑΞΤΕ ΤΕΣ ΓΙΑΤΙ ΜΠΟΡΕΙ ΝΑ ΤΙΣ ΧΡΕΙΑΣΤΕΙΤΕ ΣΤΟ ΜΕΛΛΟΝ

Ⓜ ÖNEMLI – DİKKATLİ BİR ŞEKİLDE OKUYUN VE İLERİDE BAŞVURMAK ÜZERE SAKLAYIN

Ⓜ 중요 — 주의 깊게 읽고 향후 참조를 위해 보관하십시오.

Ⓜ PENTING — BACA PETUNJUK DENGAN SAKSAMA DAN SIMPAN UNTUK REFERENSI MENDATANG

Ⓜ สิ่งสำคัญ – อ่านอย่างละเอียดและเก็บไว้เป็นข้อมูลอ้างอิงในอนาคต

Ⓜ 重要事項 — 請仔細閱讀並保留供將來參考

UK PARTS

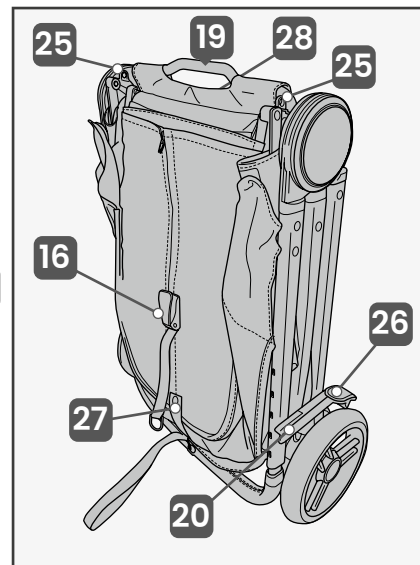
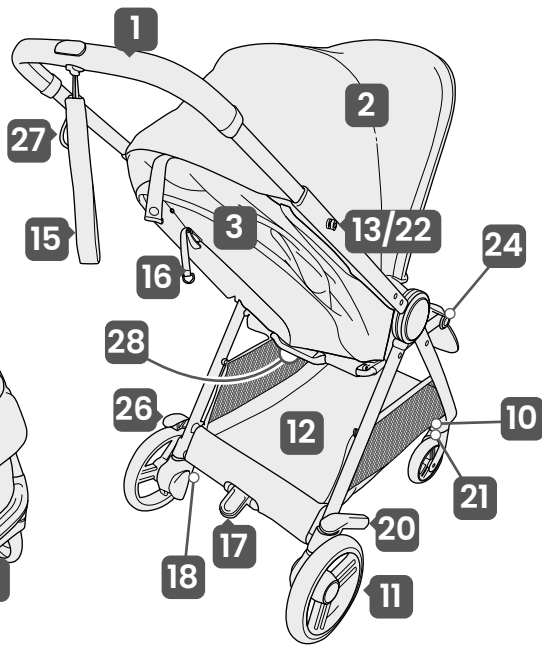
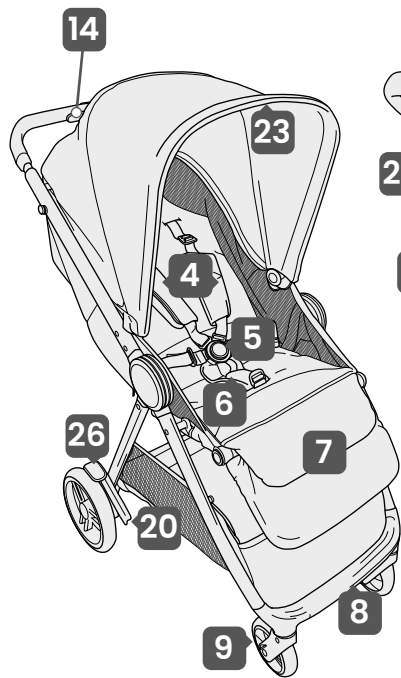
1. Handle Grip
2. Hood
3. Back Rest
4. Chest Pads
5. 5 Point Global Buckle
6. Crotch Pad
7. Leg Rest
8. Foot Rest
9. Front Wheel (C/D)
10. Front Wheel Release Button
11. Rear Wheel (B)
12. Basket
13. Cup Holder Mount
14. Primary Fold Release Trigger
15. Tether Strap
16. Backrest Recline Adjuster
17. Brake Pedal
18. Rear Wheel Release Button
19. Carry Handle
20. Auto Lock
21. Swivel Lock
22. Auto Lock Catch
23. Toy Attachment Loop
24. Leg rest release button
25. Carry Strap Attachment Point
26. Fold Pedal
27. Hood Tidy
28. Storage Pocket for Carry Strap

FR PIÈCES

1. Poignée
2. Capote
3. Dossier
4. Harnais rembourré
5. Boucle de ceinture de sécurité universelle à 5 points
6. Protection d'entrejambe
7. Repose-jambes
8. Repose-pieds
9. Roue avant (C/D)
10. Bouton de déengagement de la roue avant
11. Roue arrière (B)
12. Panier
13. Support porte-gobelet
14. Bouton principal de déengagement du mécanisme de pliage
15. Courroie d'attache
16. Réglage de l'inclinaison du siège
17. Pédale de frein
18. Bouton de déengagement de la roue arrière
19. Poignée
20. Verrouillage automatique
21. Verrouillage roues pivotantes
22. Loquet de verrouillage automatique
23. Boucle de fixation pour jouet
24. Bouton de déengagement repose-jambes
25. Point de fixation de la sangle de transport
26. Pédale de pliage
27. Pression pour capote
28. Pochette de rangement pour sangle de transport

ES PIEZAS

1. Asa antideslizante
2. Capota
3. Respaldo
4. Almohadillas para el pecho
5. Hebilla universal de 5 puntos
6. Almohadilla para la entrepierna
7. Reposapiernas
8. Reposapiés
9. Rueda delantera (C/D)
10. Botón de liberación de rueda delantera
11. Rueda trasera (B)
12. Cesta
13. Soporte para portavasos
14. Dispositivo primario de liberación de plegado
15. Correa de sujeción
16. Regulador de la inclinación del asiento
17. Pedal de freno
18. Botón de liberación de rueda trasera
19. Asa para llevar
20. Bloqueo automático
21. Bloqueo de giro
22. Seguro de bloqueo automático
23. Aro para colocar juguetes
24. Botón de liberación de reposapiernas
25. Punto de sujeción para la correa de transporte
26. Pedal de plegado
27. Capota de ordenación
28. Bolsillo de almacenamiento para correa de transporte



DE TEILE

1. Handgriff
2. Verdeck
3. Rückenlehne
4. Schulterpolster
5. 5-Punkt-Gurt Schnalle
6. Mittelsteg
7. Beinauflage
8. Fußauflage
9. Vorderrad (C/D)
10. Vorderrad-Entriegelungsknopf
11. Hinterrad (B)
12. Korb
13. Tassenhalter
14. Primäre Klappentriegelung - Hebel
15. Halteriemen
16. Sitzlehnenverstellung
17. Bremspedal
18. Hinterrad-Entriegelungsknopf
19. Tragegriff
20. Automatische Verriegelung
21. Schwenkverriegelung
22. Haken der automatischen Verriegelung
23. Spielzeugbefestigungsschlaufe
24. Beinauflage Entriegelungsknopf
25. Befestigungspunkt für Tragegurt
26. Faltpedal
27. Verdecksicherung
28. Tragegurt-Aufbewahrungstasche

IT COMPONENTI

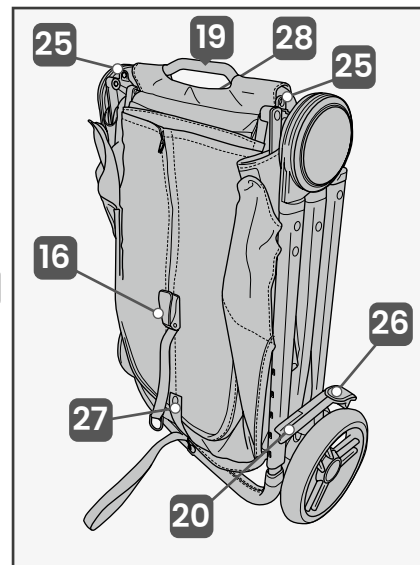
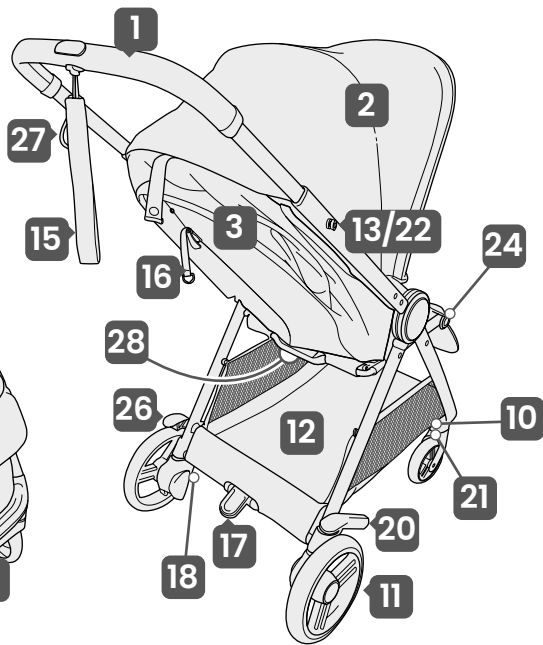
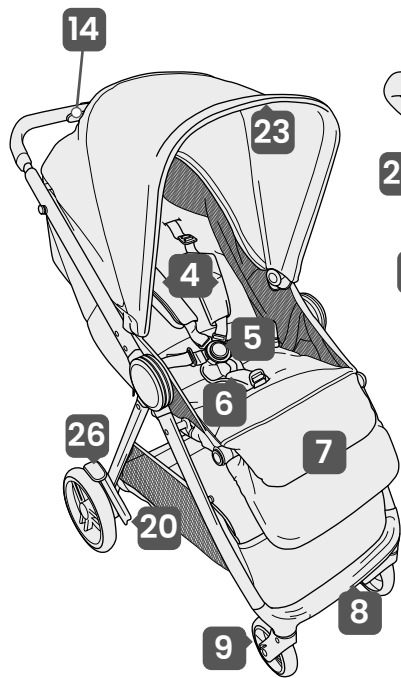
1. Impugnatura
2. Capottina
3. Schienale
4. Imbottiture per il torace
5. Fibbia unica con cinque punti di fissaggio
6. Imbottitura per cavallo delle gambe
7. Poggiagambe
8. Poggiapiedi
9. Ruota anteriore (C/D)
10. Pulsante di rilascio della ruota anteriore
11. Ruota posteriore (B)
12. Cestino
13. Struttura porta-tazza
14. Dispositivo di rilascio primario per ripiegare il prodotto
15. Fascia di sicurezza
16. Regolatore angolo seduta
17. Pedale del freno
18. Pulsante di rilascio della ruota posteriore
19. Maniglia per il trasporto
20. Autoblocco
21. Blocco ruote girevoli
22. Gancio autoblocco
23. Anello di aggancio gioco
24. Pulsante di rilascio poggiagambe
25. Punto di fissaggio della cinghia per il trasporto
26. Pedale pieghevole
27. Sistema per tenere la cappottina sempre in ordine
28. Tasca per riporre la cinghia

GR ΤΜΗΜΑΤΑ

1. Λαβή
2. Κουκούλα
3. Πλάτη
4. Μαξιλαράκια ζωνών
5. Αγκράφα ασφαλείας 5 σημείων
6. Μαξιλαράκι καβάλου
7. Πλατφόρμα ποδιών
8. Υποπόδιο
9. Εμπρός ρόδα (C/D)
10. Κουμπί απασφάλισης εμπρός ρόδαση
11. Πίσω ρόδα (B)
12. Καλάθι
13. Βάση στήριξης ποτηροθήκης
14. Κύριο κουμπί απελευθέρωσης μηχανισμού διπλώματος
15. Ιμάντας πρόσδεσης
16. Ρύθμιση ανάκλισης πλάτης
17. Πεντάλ φρένου
18. Κουμπί απασφάλισης πίσω τροχού
19. Λαβή μεταφοράς
20. Αυτόματο κλειδίωμα
21. Κλειδίωμα κατεύθυνσης
22. Κούμπωμα αυτόματου κλειδώματος
23. Κρεμαστάρι παιχνιδιού
24. Κουμπί απασφάλισης πλατφόρμας ποδιών.
25. Σημείο σύνδεσης ιμάντα μεταφοράς
26. Πεντάλ διπλώματος
27. Τακτοποίηση κουκούλας
28. Τσέπη αποθήκευσης για ιμάντα μεταφοράς

TR PARÇALAR

1. Tutma yeri
2. Başlık
3. Koltuk Arkalığı
4. Göğüs Yastıkları
5. 5 Noktalı Küresel KemerTokası
6. Kasık Yastığı
7. Bacak Dayanağı
8. Ayak Dayanağı
9. Ön Teker (C/D)
10. Ön Teker Serbest Bırakma Düğmesi
11. Arka Teker (B)
12. Sepet
13. Kap Tutma Yuvası
14. Birinci Katlama Serbest Bırakma Tetiği
15. İp Kayış
16. Koltuk Yatırma Ayarı
17. Fren Pedali
18. Arka Teker Serbest Bırakma Düğmesi
19. Taşıma Kulpu
20. Otomatik Kilit
21. Döner Kilit
22. Otomatik Kilit Mandalı
23. Oyuncak Ekleme Halkası
24. Bacak dayanağı serbest bırakma düğmesi.
25. Tutma Kayışı Birleştirme Noktası
26. Katlanan Pedal
27. Siperlik Düzenleyici
28. Tutma Kayışı Saklama Cebi



KR 부품

1. 핸들 그림
2. 후드
3. 등받이
4. 가슴 패드
5. 5점식 범용 버클
6. 가랑이 패드
7. 발받침
8. 발판
9. 앞바퀴 (C/D)
10. 앞바퀴 릴리스 버튼
11. 뒷바퀴 (B)
12. 바구니
13. 컵 홀더 마운트
14. 일차 접이식 릴리스 트리거
15. 가죽끈
16. 등받이 리클라이너 조절기
17. 브레이크 페달
18. 뒷바퀴 릴리스 버튼
19. 캐리 핸들
20. 자동 잠금 장치
21. 회전 잠금 장치
22. 자동 잠금 캐치
23. 장난감 부착 루프
24. 발받침 릴리스 버튼
25. 캐리 스트랩 부착 포인트
26. 접이식 페달
27. 정돈된 후드
28. 이동용 스트랩 보관 포켓

ID SUKU CADANG

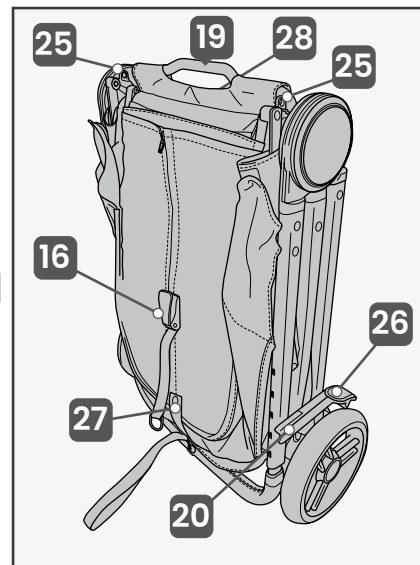
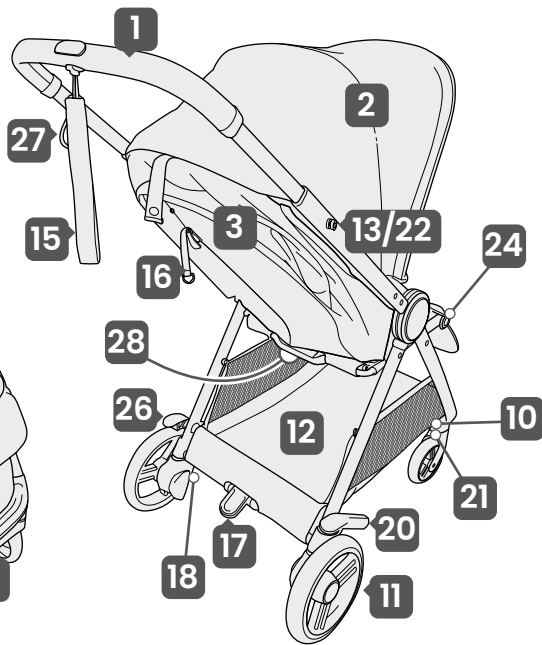
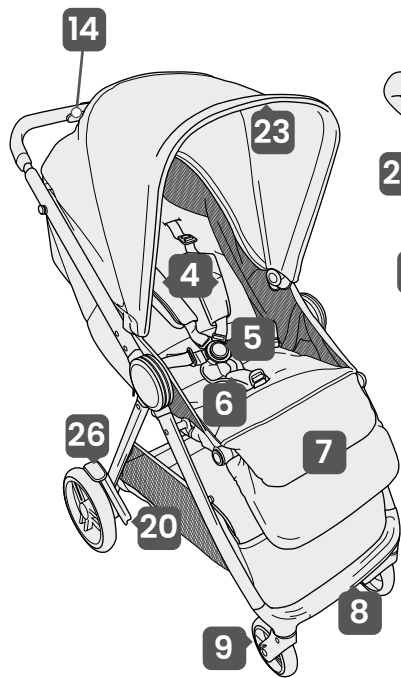
1. Pegangan Tangan
2. Tudung
3. Sandaran Punggung
4. Bantal Dada
5. Gesper Global 5 Titik
6. Bantal Selangkangan
7. Sandaran Kaki
8. Sandaran Telapak Kaki
9. Roda Depan (C/D)
10. Tombol Pelepas Roda Depan
11. Roda Belakang (B)
12. Keranjang
13. Dudukan Tempat Cangkir
14. Pendorong Pelepas Lipatan Primer
15. Tali Tambat
16. Setelan Pengatur Sandaran Punggung
17. Pedal Rem
18. Tombol Pelepas Roda Belakang
19. Pegangan Pengangkat
20. Kunci Otomatis
21. Kunci Putar
22. Pasak Kunci Otomatis
23. Kaitan Mainan
24. Tombol pelepas sandaran kaki.
25. Titik Pemasangan Tali Jinjing
26. Lipat Injakan
27. Rapikan Tudung
28. Saku Penyimpanan untuk Tali Jinjing

TH ชิ้นส่วน

1. กริปด้ามจับ
2. ฝูด
3. พนักหลัง
4. แผ่นรองหน้าอก
5. เข็มขัดนิรภัยเต็มตัว 5 จุด
6. แผ่นรองเป้า
7. แผ่นรองขา
8. แท่นพักเท้า
9. ล้อหน้า (C/D)
10. ปุ่มปลดล้อหน้า
11. ล้อหลัง (B)
12. ตะกร้า
13. หมุดติดที่วางถ้วยน้ำ
14. โถปลดการพับหลัก
15. สายโยง
16. ตัวปรับเอนพนักหลัง
17. คันเบรก
18. ปุ่มปลดล้อหลัง
19. หูหิ้ว
20. ตัวล็อกอัตโนมัติ
21. ตัวล็อกล้อหมุน
22. ตัวรับล็อกอัตโนมัติ
23. ห่วงห้อยของเล่น
24. ปุ่มปลดแผ่นรองขา
25. จุดติดสายหัว
26. คันเหยียบสำหรับพับ
27. จัดระเบียบฝูด
28. ช่องเก็บของสำหรับสายหัว

CN 零件

1. 把手
2. 顶篷
3. 背靠
4. 胸垫
5. 5 点式全面带扣
6. 胯垫
7. 腿靠
8. 脚靠
9. 前轮 (C/D)
10. 前轮释放钮
11. 后轮 (B)
12. 篮子
13. 杯架
14. 主要折叠释放触发装置
15. 固定繫带
16. 背靠后仰调整器
17. 煞车踏板
18. 后轮释放钮
19. 手提把
20. 自动锁
21. 旋转锁
22. 自动锁扣
23. 玩具固定环
24. 腿靠释放钮
25. 绑带固定点
26. 折叠踏板
27. 顶篷整理器
28. 背带收纳袋



What's in the box

Contenu de la boîte

Qué hay en la caja

Kartoninhalt

Cosa contiene l'unità

Τι περιέχει η συσκευασία

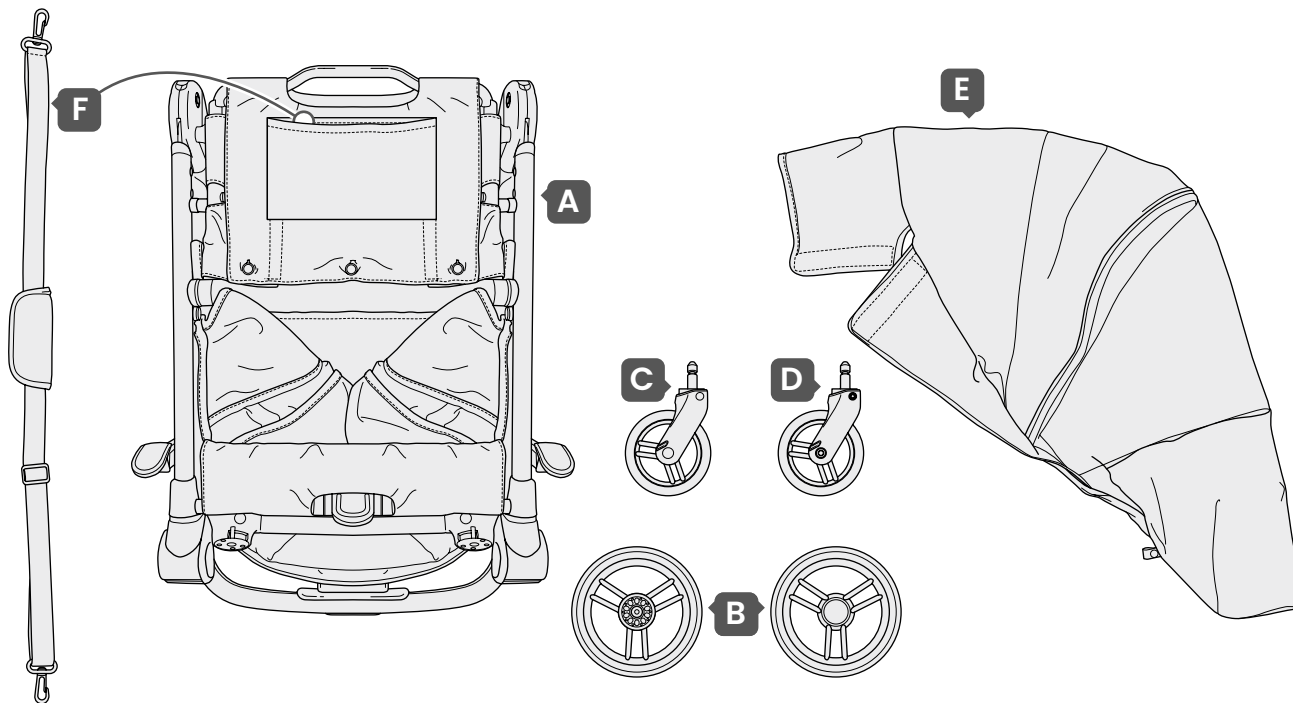
Kutudakiler

상자에 포함된 내용물

Apa saja isi kotak

สิ่งที่อยู่ในกล่อง

包裝箱內容物



Design may vary from illustration

Sa conception peut différer des illustrations

El diseño puede variar con respecto al de la ilustración

Design kann von der Abbildung abweichen

Il design può essere diverso da quello riportato nell'immagine

Το σχέδιο μπορεί να διαφέρει από τη φωτογραφία

Tasarım örnekten farklılık gösterebilir

디자인은 그림과 다를 수 있음

Desain mungkin berbeda dari ilustrasi

การออกแบบอาจต่างไปจากภาพประกอบ

設計可能與插圖有所不同

Fitting the rear wheels

Installation des roues arrière

Colocar las ruedas traseras

Anbringen der Hinterräder

Come installare le ruote posteriori

Τοποθέτηση των πίσω ροδών

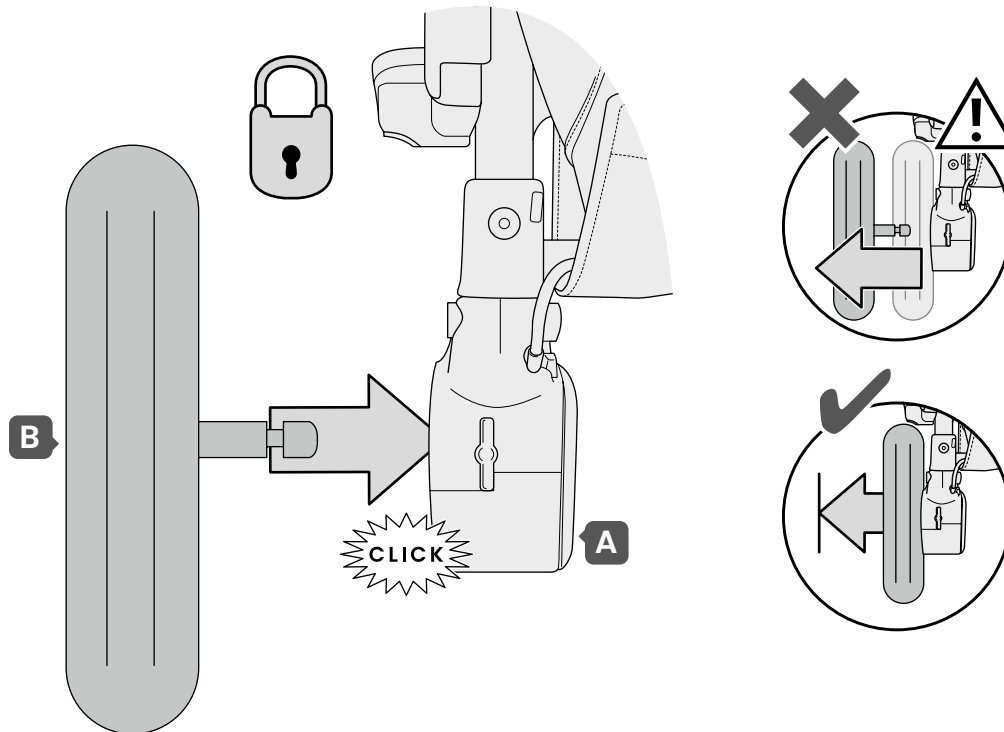
Arka tekerleklerin takılması

뒷바퀴 결합

Mengepaskan roda belakang

การติดตั้งล้อหลัง

安裝後輪。



Anbringen der Vorderräder

Come installare le ruote anteriori

Τοποθέτηση των εμπρός ποδών

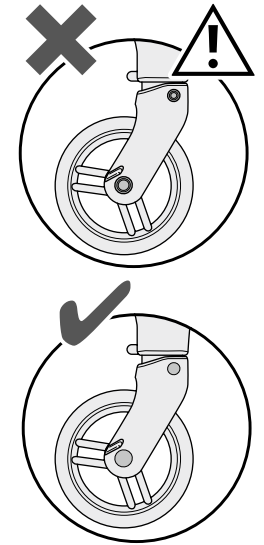
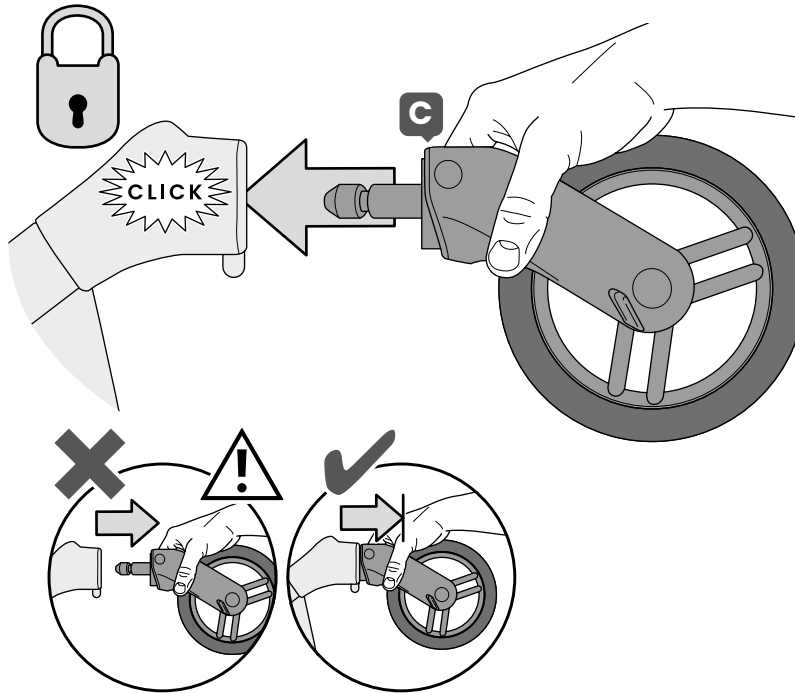
Ön tekerleklerin takılması

앞바퀴 결합

Mengepaskan roda depan

การติดตั้งล้อหน้า

安裝前輪



Attaching the carry strap

Fixation de la sangle de transport

Sujeción de la correa de transporte

Anbringen des Tragegurts

Fissaggio della cinghia
per il trasporto

Τοποθέτηση του μάντα μεταφοράς

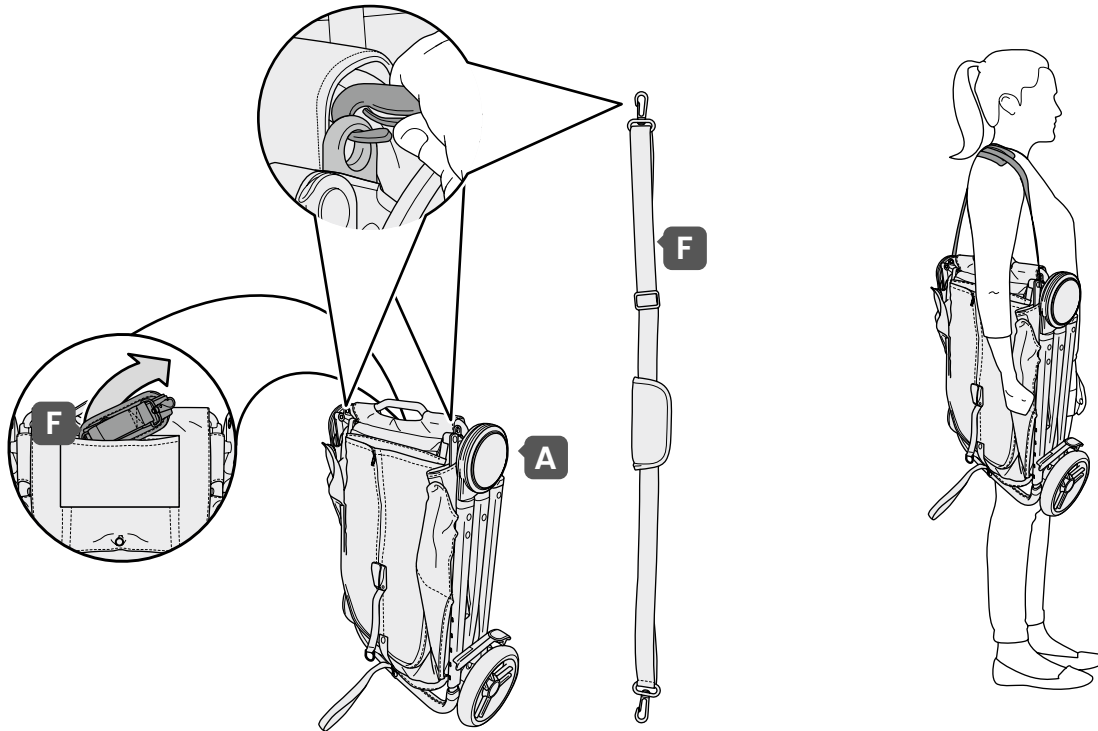
Tutma kayışının takılması

이동용 스트랩 부착

Memasang tali jinjing

การติดสายหิ้ว

裝上綁帶



Unfolding the pushchair

Dépliage de la poussette

Desplegar la silla de paseo

Aufklappen des Kinderwagens

Apertura del passeggino

Ξεδίπλωμα του καροτσιού

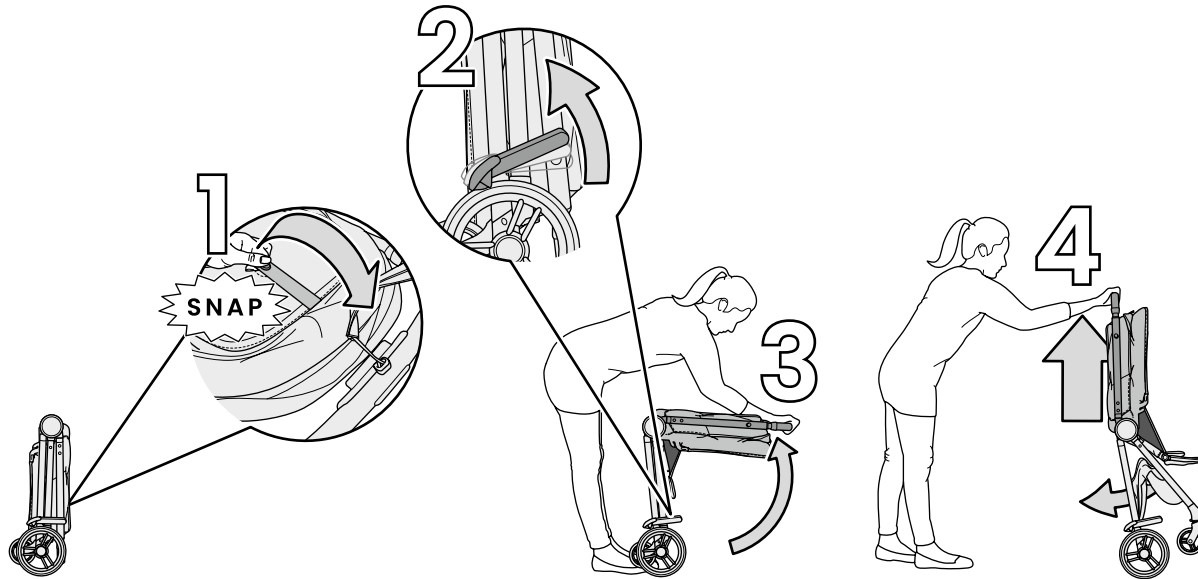
Bebek arabasının açılması

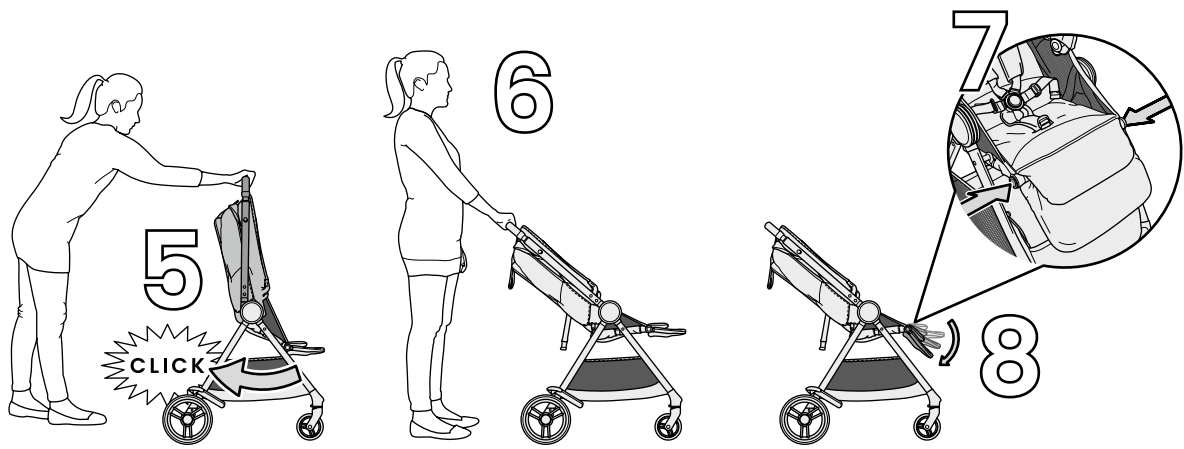
푸시체어 펴기

Membuka lipatan kereta dorong

การกางรถเข็นเด็ก

展開嬰兒嬰兒推車





Using the brakes

Utilisation des freins

Utilizar los frenos

Verwendung der Bremsen

Come usare i freni

Χρήση των φρένων

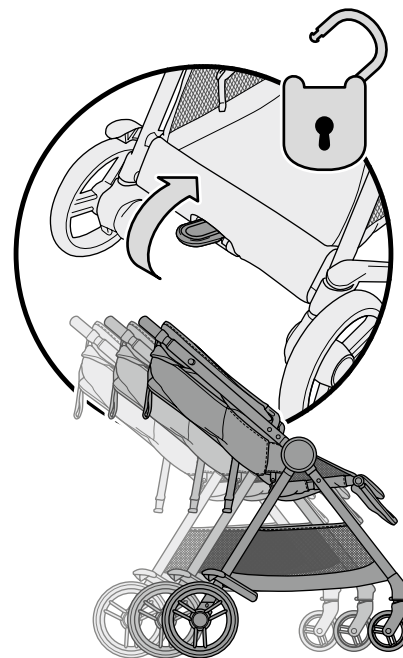
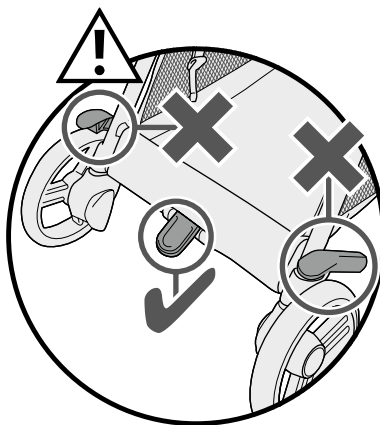
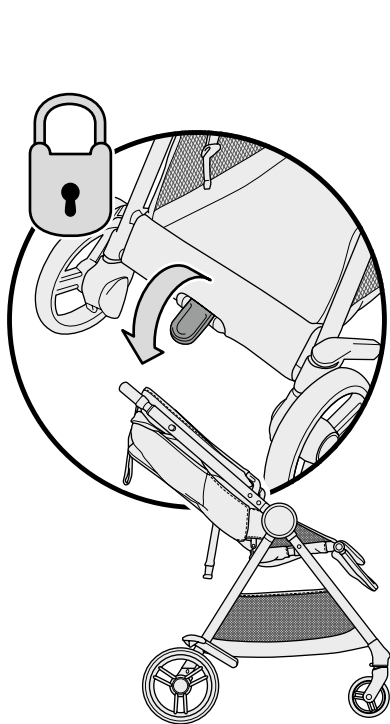
Frenlerin kullanımı

브레이크 사용

Menggunakan rem

ကားဖိုဖ်ဖော

使用煞車



Using the swivel wheels

Utilisation des roues pivotantes

Utilizar las ruedas giratorias

Verwendung der Drehräder

Come usare le ruote girevoli

Χρήση των περιστρεφόμενων ροδών.

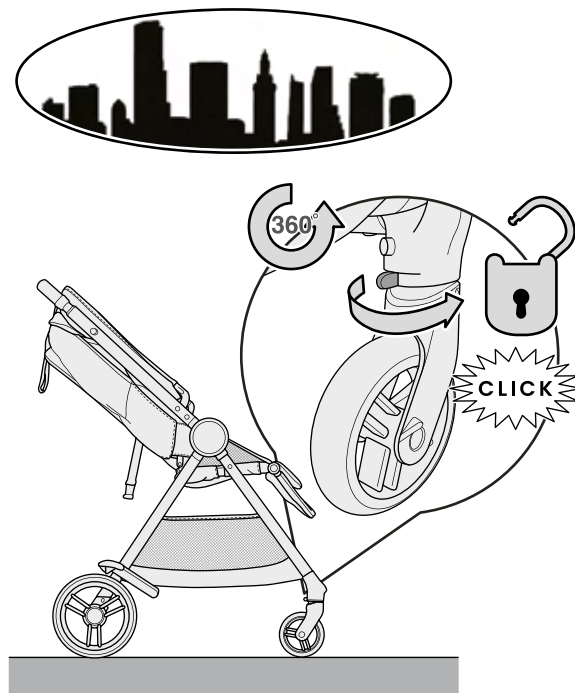
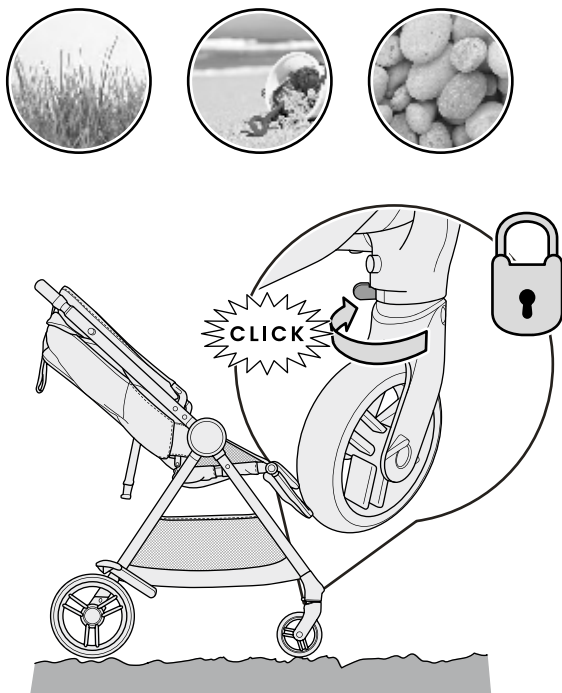
Döner tekerleklerin kullanımı

회전 휠 사용

Menggunakan roda putar

ກາງໃຊ້ລໍາຊຸມ

使用旋轉輪



Adjusting the shoulder strap height

Ajustement des sangles des épaules

Ajustar la altura del cinturón de hombro

Einstellung der
Schulterriemen-Höhe

Come regolare l'altezza
dello strap per le spalle

Ρύθμιση ύψους μάντα ώμου.

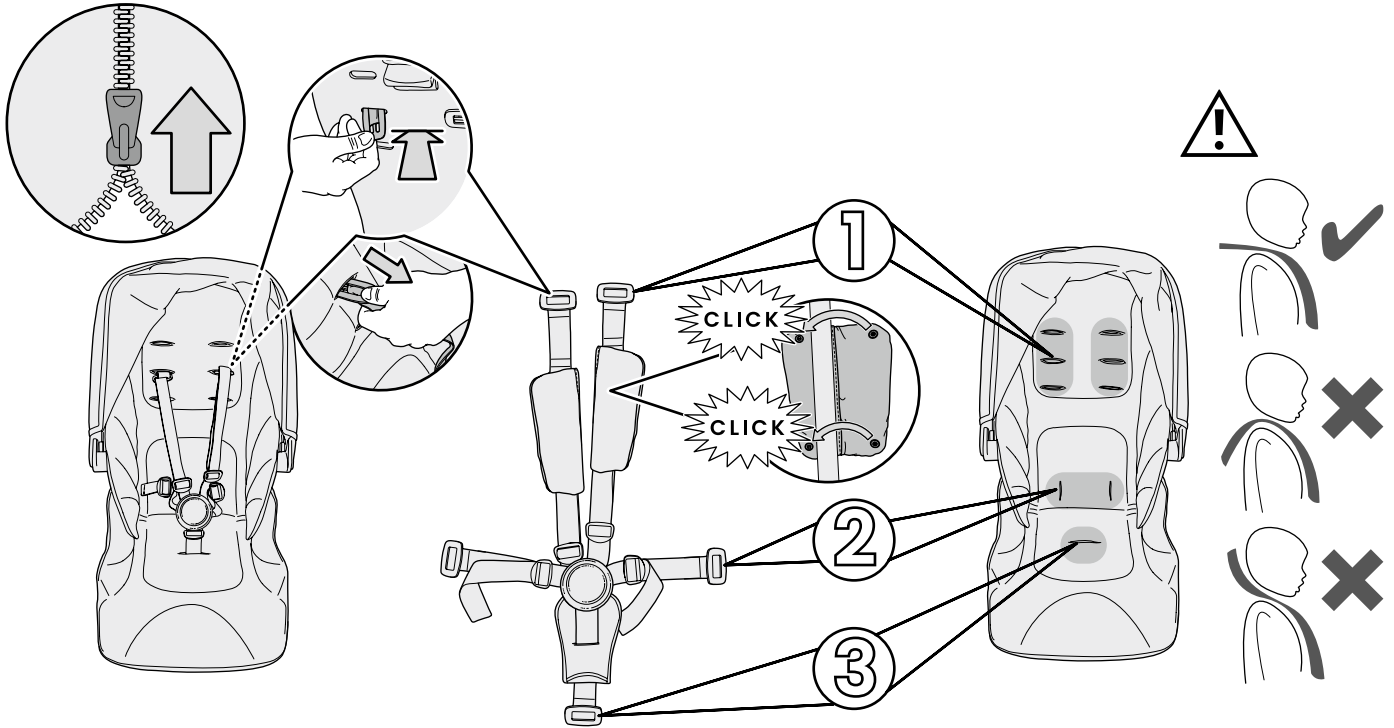
Omuz askısı uzunluğunun
ayarlanması

어깨끈 높이 조절

Mengatur ketinggian tali
pengikat bahu

การปรับความสูงของสายคาดป้า

調整肩帶高度



Using the harness

Utilisation du harnais

Utilizar el arnés

Verwendung des Geschirrs

Come usare l'imbracatura

Χρήση των μάντων ασφαλείας

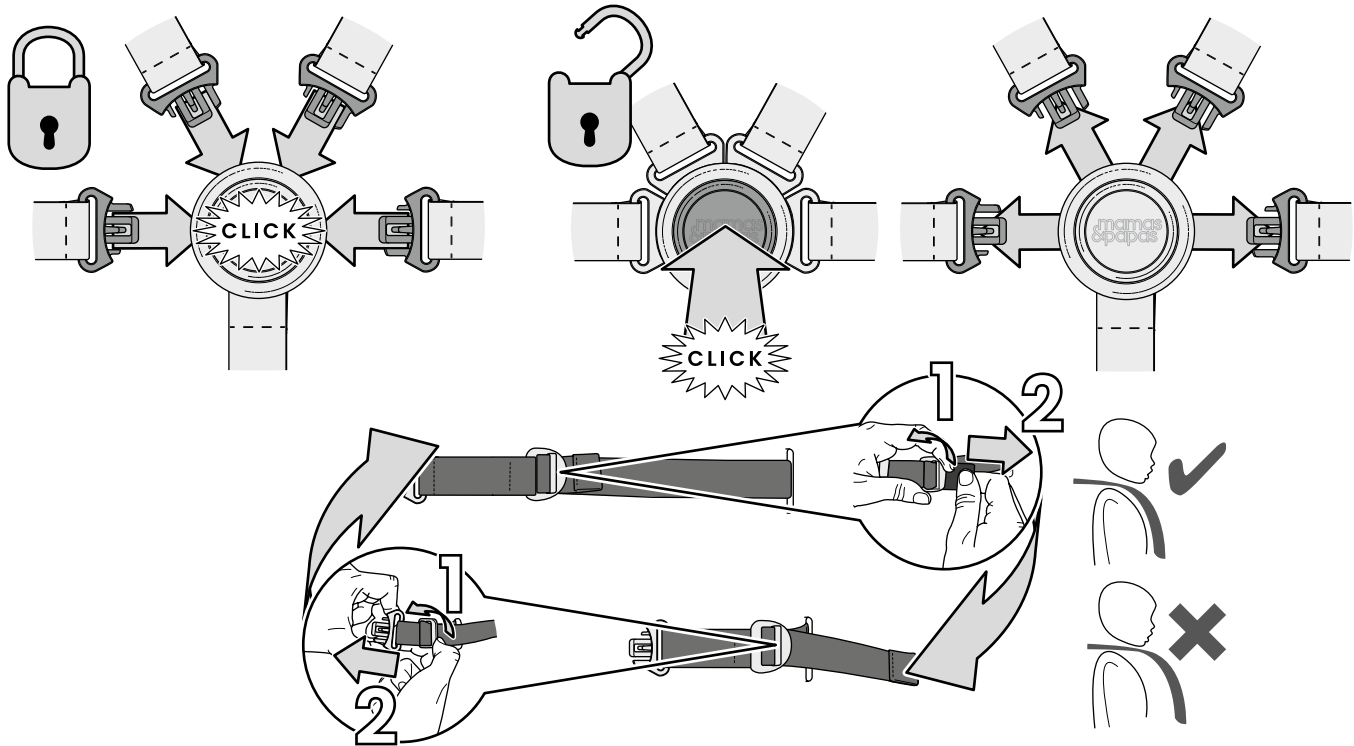
Kemerlerin kullanımı

하네스 사용

Menggunakan sabuk pengaman

ကားဖိုအာဗ်

使用安全帶



Adjusting the backrest

Ajustement du dossier

Ajustar el respaldo

Einstellung der Rückenlehne

Come regolare lo schienale

Ρύθμιση πλάτης.

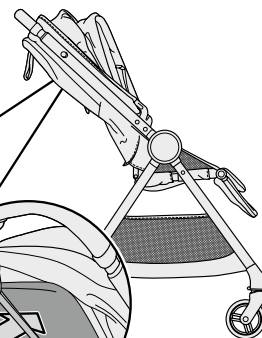
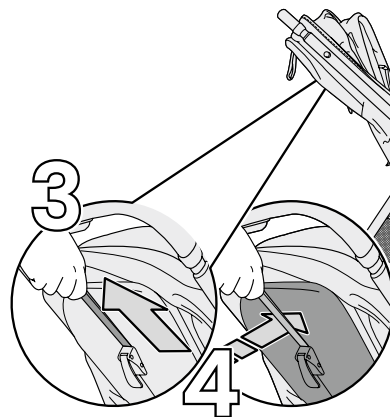
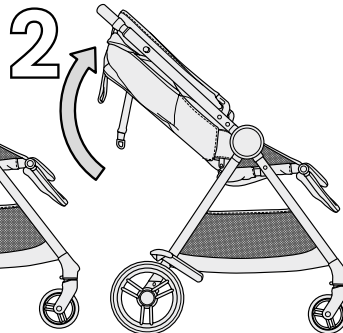
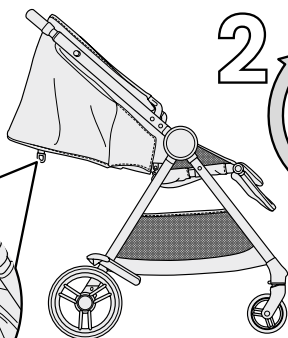
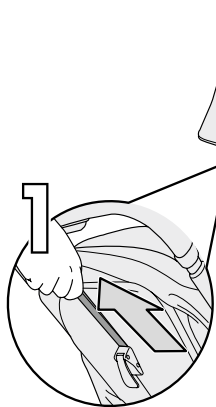
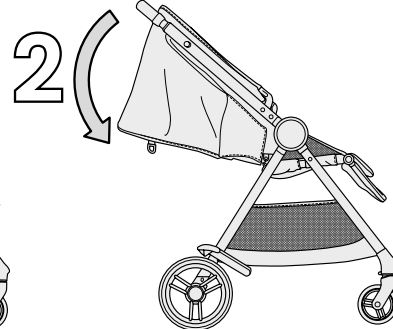
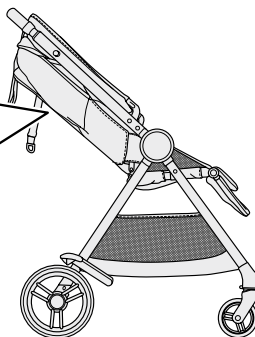
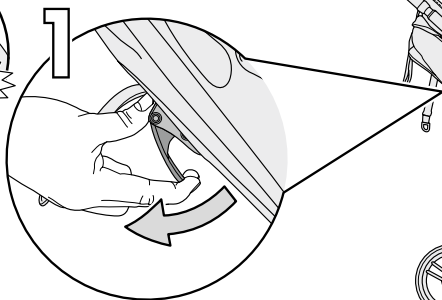
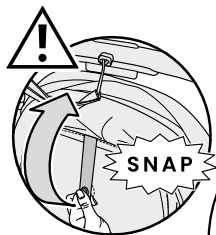
Koltuk arkalığının ayarlanması

등받이 조절

Mengatur sandaran punggung

การปรับพนักหลัง

調整靠背



Adjusting the leg rest

Ajustement du repose-pied

Ajustar el reposapiernas

Einstellung der Beinauflage

Come regolare l'appoggio
per le gambe

Ρύθμιση πλατφόρμας ποδιών.

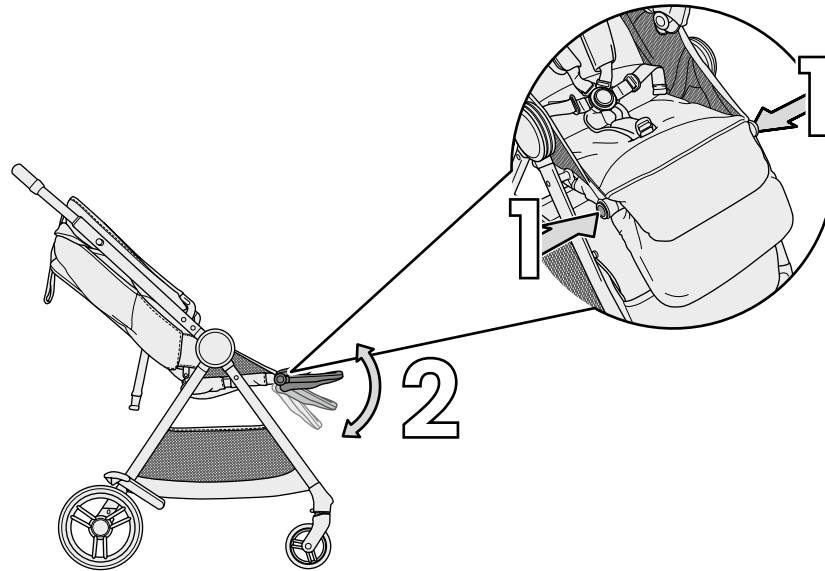
Ayak desteğinin ayarlanması

발받침 조절

Mengatur sandaran kaki

การปรับแผ่นรองขา

調整腿靠



Adjusting the handle

Ajustement de la poignée

Ajustar el asa

Einstellung des Griffs

Come regolare l'impugnatura

Ρύθμιση της λαβής

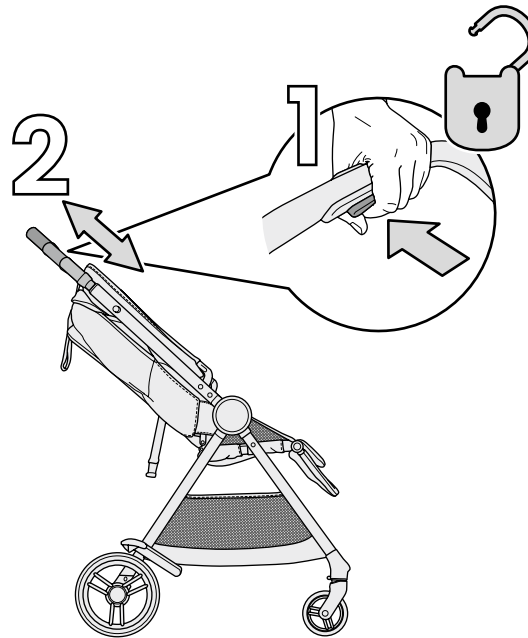
Kolun ayarlanması

핸들 조정

Mengatur pegangan

การปรับด้ามจับ

調整把手



Hood adjustment

Réglage de la capote

Ajustar la capota

Verdeckverstellung

Regolazione della capottina

Ρύθμιση κουκούλας

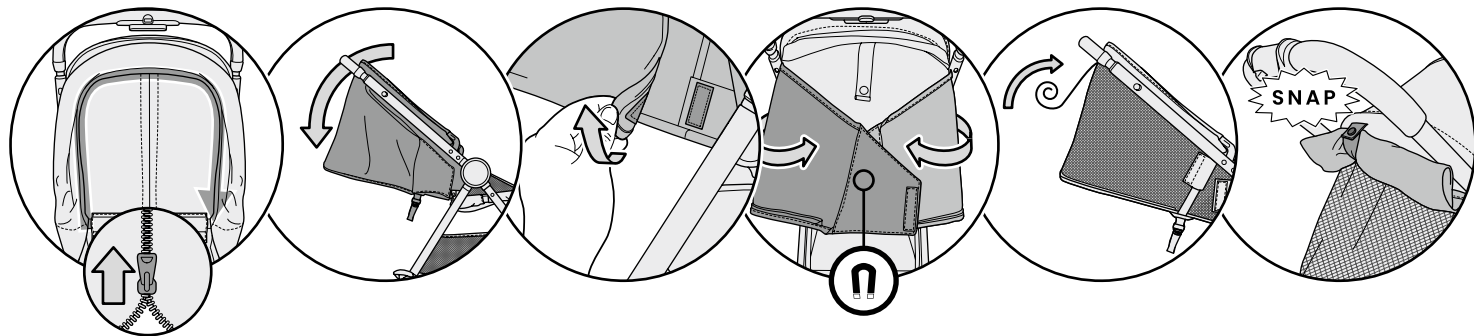
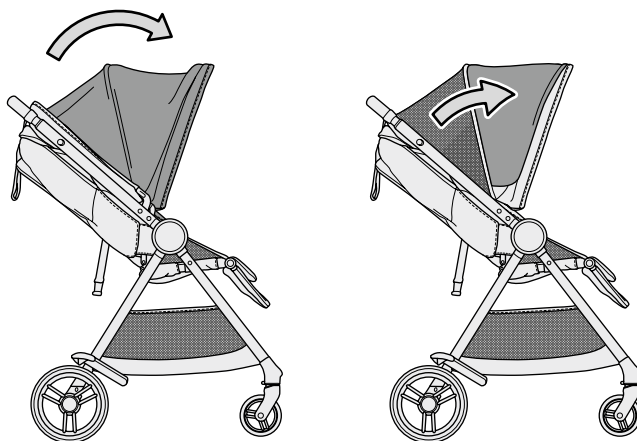
Başlığın ayarlanması

후드 조절

Penyesuaian tudung

ကုတ်ပုဆိပ်

頂篷調整



Folding the pushchair

Pliage du poussette

Plegar la silla de paseo

Zusammenklappen
des Kinderwagens

Come piegare passeggino

Δίπλωμα του καροτσιού

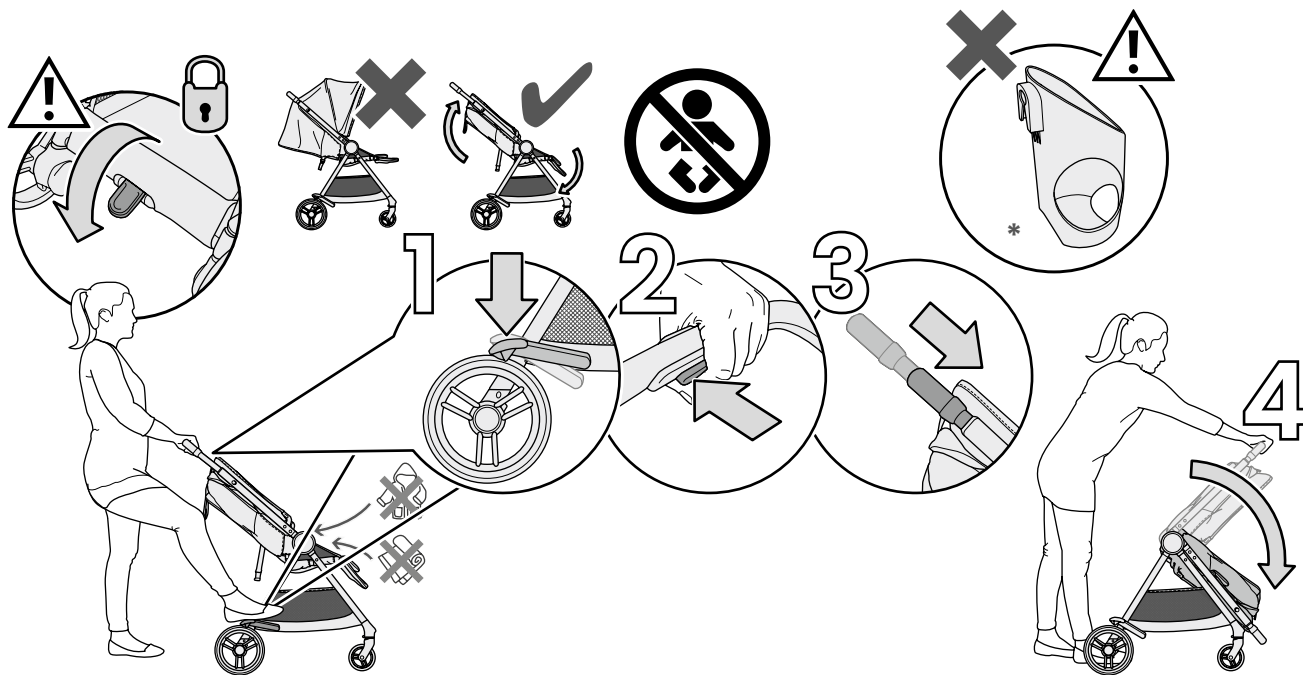
Bebek araba katlanması

푸시체어 접기

Melipat kereta dorong

การพับรถเข็นเด็ก

折起嬰兒嬰兒推車



*May be sold
separately

*Peut être vendu
séparément

*Se puede
vender por
separado

*Separat
erhältlich

*Può essere
venduto
separatamente

*Ενδέχεται να
πωλείται χωριστά.

*별도로 판매 가능

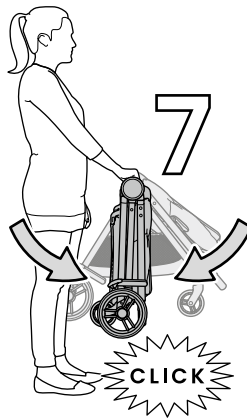
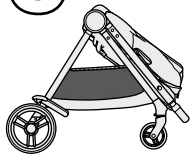
*Ayrı olarak
satılabilir

*Mungkin dijual
terpisah

*ອາດຈຳນານຳແຍກ
ຜ່າກັນ

*可能需要另購
散裝款

5



8



Fitting the raincover

Installation de l'habillage de pluie

Colocar la cubierta para lluvia

Anbringen der Regenabdeckung

Come installare
la copertura per la pioggia

Τοποθέτηση του καλύμματος βροχής.

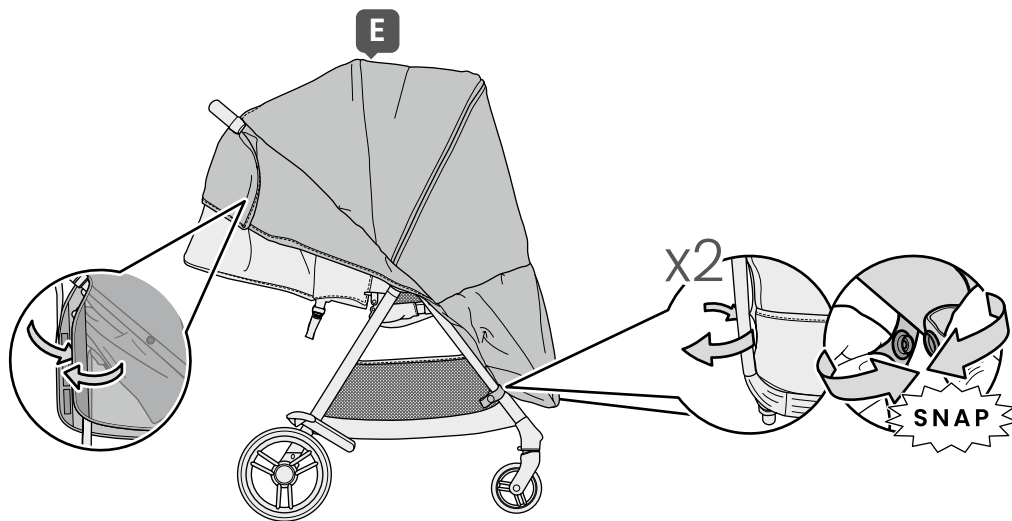
Yağmurluğun takılması

빗물 가리개 결합

Mengepaskan pelindung hujan

การติดตั้งผ้าคลุมกันฝน

安裝遮雨罩



Removing the wheels

Retrait des roues

Quitar las ruedas

Entfernen der räder

Come rimuovere le ruote

Αφαίρεση των ποδών

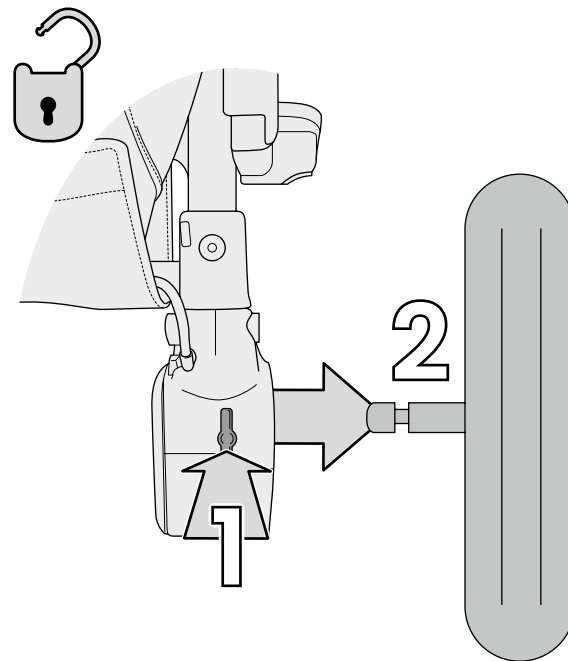
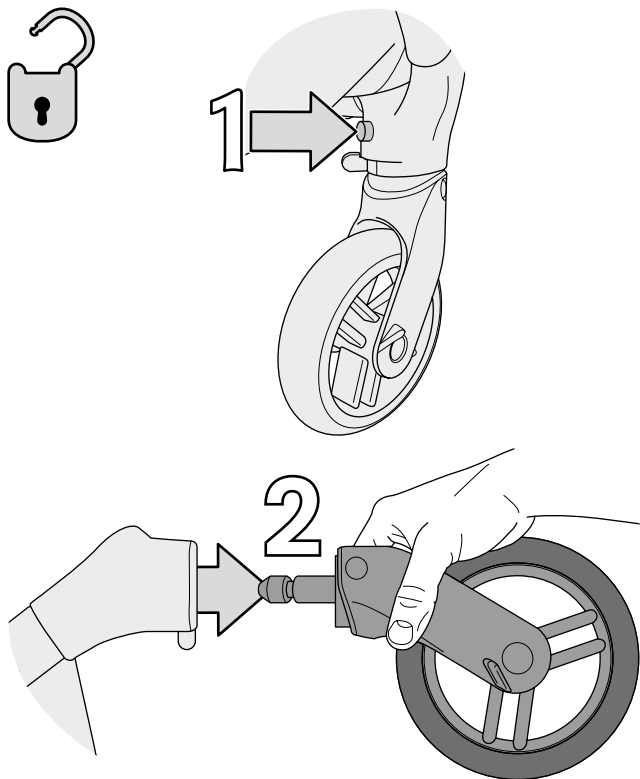
Tekerleklerin çıkarılması

바퀴 분리

Melepaskan roda

การถอดล้อ

卸下車輪



Cleaning

Nettoyage

Limpeza

Säubern

Pulizia

Καθάρισμα

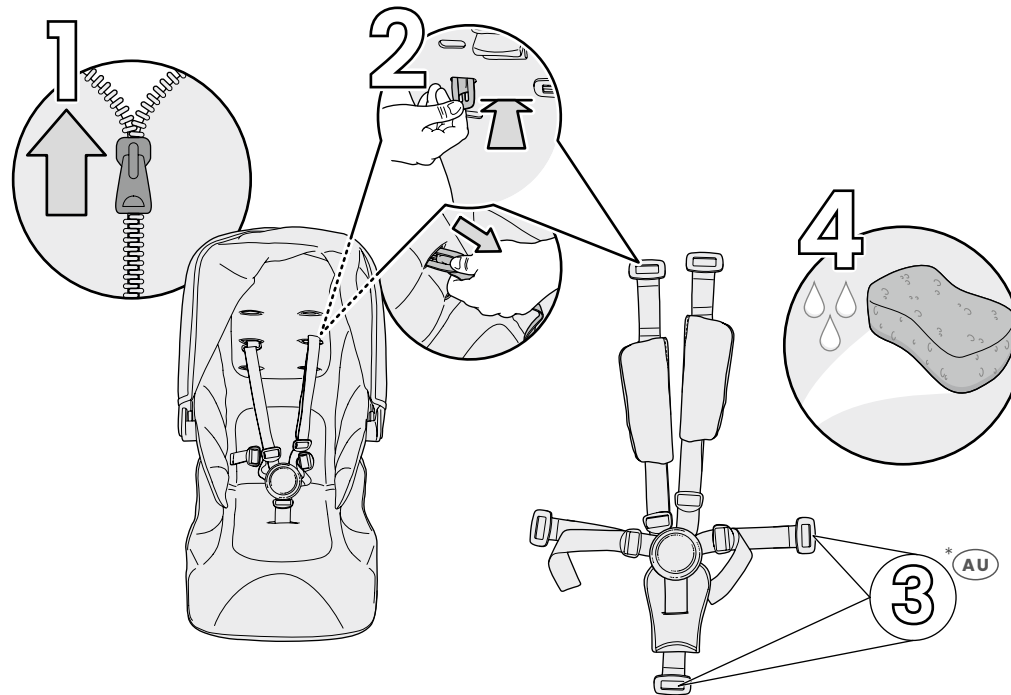
Temizleme

청소

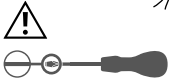
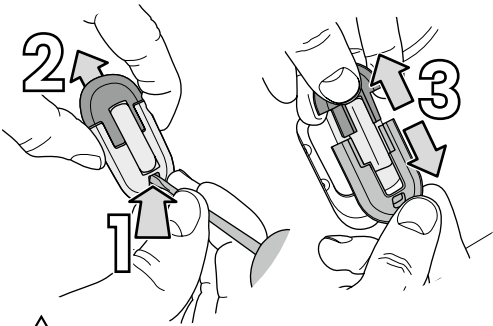
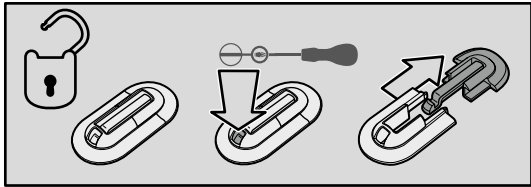
Pembersihan

การทำความสะอาด

清潔

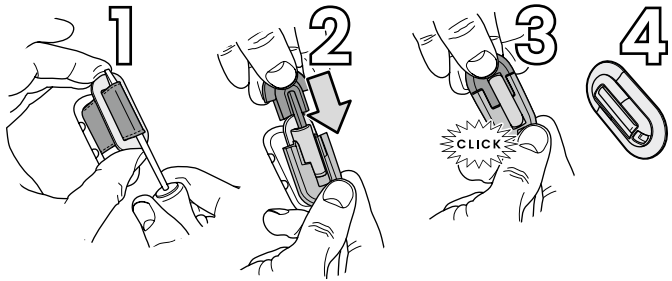
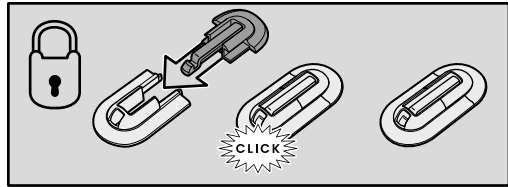


3



1. Depress bar to disengage securing barb whilst
2. simultaneously pulling the two pieces apart **3.**

Repeat until both waist belt buckles and the crotch strap buckle are released.



1. Lift harness webbing away from buckle.

2. Insert bar under webbing.

3. Slide two parts together until they "CLICK!"

4. Repeat until both waist belt buckles and the crotch strap buckle are secured.

Reverse this procedure to assemble

Inversez cette procédure pour assembler

Invierta este procedimiento para ensamblar

Kehren Sie dieses Verfahren zusammenzubauen

Invertire questa procedura per assemblare

Εκτελέστε αντίστροφα αυτήν τη διαδικασία για συναρμολόγηση

Monte etmek için bu prosedürü tersten uygulayın.

조립하려면 이 절차의 역순으로 진행합니다.

Lakukan kebalikan prosedur ini untuk pemasangan.

Γράψτε αντίστροφα τη διαδικασία

以相反順序執行此程序進行組裝

Finished

Fini

Concludo

Fertig

Finito

Ολοκληρωμένο

Bitti

완료

Selesai

අගය

完成



CARE AND MAINTENANCE

- A pushchair has many moving parts, and surfaces which move against each other, over time these surfaces can become dry or even attract dirt or dust. By simply cleaning your pushchair chassis on a regular basis and lightly spraying the moving parts with a silicon spray your pushchair will fold and push better for longer.
- Different environments can present different challenges to your pushchair, a visit to the beach can increase salt corrosion to parts, but so too can a wet or snowy day, so again by cleaning and lubricating your pushchair you can help fight the effects of the environment on your pushchair.
- When a pushchair is in use, with all its locking mechanisms in place, its a solid rigid item designed for carrying your child. However, when folded its the exact opposite, impacts can knock it out of alignment, or putting things on top of it could twist it out of shape, so we recommend taking a little more care with it when folded for storage.
- Hanging bags on the handles of the pushchair not only creates a risk of tipping, but it can also cause excessive and uneven wear, as weight here causes the chassis to twist as handles are not designed to be a load bearing part.
- Just as with extra weight in the basket, or bags on handles, the use of a buggy-board reduces the life of your product by increasing the weight on the product, but by also putting weight and strain onto parts in a direction they were not designed to experience. Consequently use of these products invalidates the warranty on pushchairs.
- Fabric care: All the Mamas & Papas pushchairs fabrics are shower resistant. Should your pushchair become wet, do not fold the hood or apron when you take it inside. Always allow the fabrics to dry naturally away from strong heat sources such as fires, radiators and out of direct sunlight.
- Whilst fabrics are carefully selected and tested, washing, wear and normal exposure to bright sunlight may cause their colour to change.
- The exposed edges of fabrics are often the first to wear and fray, remember this when storing or transporting your pushchair and accessories.
- Light soiling to the pushchair can be removed with a damp sponge and a mild detergent. The fabric cover can be sponged clean using a mild detergent if necessary.

ENTRETIEN DE LA POUSSETTE

- Une poussette comporte de nombreuses pièces mobiles et des surfaces qui se frottent les unes contre les autres. A la longue, ces surfaces peuvent s'assécher, voire même attirer les saletés ou la poussière. Il suffit de nettoyer régulièrement le châssis de la poussette et d'en enduire légèrement les pièces mobiles à l'aide d'un pulvérisateur de silicone pour faire en sorte que la poussette se plie et roule mieux pendant plus longtemps.
- Chaque environnement présente ses difficultés propres : une visite à la plage peut accroître le risque de corrosion au sel des pièces, mais il peut en aller de même par temps de pluie ou de neige. Ici encore, il convient de nettoyer et de lubrifier régulièrement la poussette pour combattre les effets que l'environnement peut avoir sur la poussette.
- Lorsqu'une poussette est en cours d'utilisation avec tous ses mécanismes de verrouillage en place, elle forme un appareil rigide et solide qui est conçu pour transporter votre enfant. En revanche, une fois pliée, elle perd toute cette rigidité : un impact risque de voiler son alignement, poser des choses par-dessus risque de la tordre. C'est pour cette raison que nous recommandons d'être particulièrement vigilant pour son rangement une fois qu'elle est repliée.
- Accrocher des sacs sur les poignées de la poussette accroît non seulement le risque de basculement, mais cela présente aussi un risque d'usure excessive et irrégulière : cette surcharge peut en effet tordre le châssis car les poignées ne sont pas conçues pour pouvoir supporter des charges.
- Tout ajout pondéral a pour effet de réduire la durée de vie de la poussette, qu'il s'agisse de transporter des provisions dans le panier ou dans des sacs accrochés aux poignées. Il en va de même en cas d'utilisation d'une planche à roulettes de poussette, qui a aussi pour effet d'exercer des charges et des contraintes supplémentaires sur des pièces dans un sens autre que celui visé à l'origine. Par conséquent, l'utilisation de ces produits a pour effet d'annuler la garantie sur les poussettes.
- Entretien des tissus : Tous les tissus des poussettes Mamas & Papas sont imperméables. Si votre poussette est mouillée, ne repliez pas immédiatement l'habillement de pluie ou le tablier. Laissez toujours sécher le tissu naturellement, en évitant l'exposition à des sources de forte chaleur comme le feu, les radiateurs ou le plein soleil.
- En dépit d'une sélection et de tests rigoureux, le lavage, l'usure et une exposition normale à la lumière du soleil peuvent causer une détérioration des couleurs du tissu.
- Les angles exposés de la housse en tissu sont généralement les premiers à présenter des signes d'usure, aussi, manipulez la poussette et les accessoires en conséquence lors du rangement ou du transport.
- Les salissures légères peuvent être ôtées à l'aide d'une éponge humide et d'un détergent doux. La housse en tissu peut être nettoyée à l'aide d'une éponge imbibée d'un détergent doux si nécessaire.

CÓMO CUIDAR DE SU SILLA DE PASEO

- Una silla de paseo posee gran cantidad de piezas móviles y superficies que se desplazan en contacto con otras; con el tiempo, estas superficies pueden researse o atraer polvo o suciedad. Si limpia el chasis de su silla de paseo con frecuencia y rocía ligeramente aerosol de silicio sobre las piezas móviles, podrá plegar y empujar su silla de paseo con mayor facilidad durante más tiempo.
 - Los diversos entornos pueden plantear retos diferentes a su silla de paseo; un paseo por la playa puede aumentar la corrosión salina que sufren las piezas, pero esto también puede suceder en un día lluvioso o de nieve. Una vez más, si limpia y lubrica su silla de paseo, puede ayudar a combatir los efectos que ésta sufre por causa del entorno.
 - Cuando la silla de paseo se encuentra en uso, con todos sus mecanismos de inmovilización accionados, constituye un artículo rígido y sólido diseñado para transportar a su hijo. Sin embargo, cuando se pliega, adquiere las características opuestas: los golpes pueden alterar su alineación o la ubicación de objetos sobre ella puede deformarla, por tanto recomendamos tener un poco más de cuidado cuando está plegada para ser guardada.
 - Si se cuelgan bolsos de los mangos de la silla de paseo, no sólo se corre el riesgo de que ésta se vuelque, sino que además se puede provocar un desgaste excesivo y desigual, puesto que el peso aplicado hace que el chasis se tuerza debido a que los mangos no han sido diseñados para soportar cargas.
 - Al igual que sucede al colocar peso adicional en la cesta o bolsos en los mangos, el uso de un patinete reduce la vida útil del producto al aumentar el peso que éste debe soportar y al añadir peso y tensión sobre piezas en una dirección en la cual no han sido diseñadas para soportarlos. Por consiguiente, la utilización de estos artículos invalida la garantía de las sillas de paseo.
 - Cuidados del tejido: todos los tejidos con los que están fabricadas las sillas de paseo de Mamas & Papas son resistentes al agua. En caso de que se moje la silla de paseo, no doble la capota ni la cubierta cuando la guarde. Deje siempre que el tejido se seque de forma natural lejos de fuentes de calor como estufas, radiadores o la luz del sol.
 - Aunque los tejidos han sido seleccionados con sumo cuidado y analizados, el lavarlos, utilizarlos y la exposición normal a la luz solar puede hacer que se altere su color.
 - Los bordes expuestos de las cubiertas de tejido son normalmente los primeros en desgastarse y deshilacharse, recuérdelo al guardar o transportar la silla de paseo y sus accesorios.
 - La suciedad superficial de la silla de paseo se puede limpiar con una esponja húmeda y un detergente suave. La funda de tejido se puede limpiar con una esponja utilizando un detergente suave en caso necesario.
-

DIE PFLEGE IHRES KINDERWAGENS

- Ein Kinderwagen besteht aus vielen beweglichen Teilen und Oberflächen, die sich gegeneinander bewegen; diese können mit der Zeit austrocknen und Staub oder Schmutz anziehen. Wenn Sie das Gestell Ihres Kinderwagens regelmäßig reinigen und die beweglichen Teile mit einem Silikonspray leicht einsprühen, bleibt Ihr Kinderwagen längere Zeit funktionstüchtig und lässt sich leichter zusammenklappen und schieben.
 - Unterschiedliche Umgebungen stellen unterschiedliche Anforderungen an Ihren Kinderwagen. Ein Strandbesuch kann z. B. die Korrosion von Teilen des Kinderwagens salzbedingt beschleunigen, aber auch Regentage und Schneefall können dies bewirken. Doch wenn Sie Ihren Kinderwagen immer wieder reinigen und ölen, können Sie schädliche Umwelteinflüsse auf Ihren Kinderwagen eindämmen.
 - Wenn der Kinderwagen in Gebrauch ist und alle Verriegelungsmechanismen eingerastet sind, bildet er ein starres, massives Gestell, das Ihr Kind tragen kann. Im zusammengefalteten Zustand ist das genaue Gegenteil der Fall. Stöße können dazu führen, dass Teile sich gegeneinander verschieben, oder wenn Gegenstände auf den Kinderwagen gelegt werden, kann er sich verbiegen. Deshalb empfehlen wir Ihnen, den Kinderwagen besonders sorgfältig zu behandeln, wenn Sie ihn zusammenfalten und verstauen.
 - Wenn Sie Taschen an die Handgriffe des Kinderwagens hängen, besteht nicht nur die Gefahr, dass der Kinderwagen umkippt, sondern es entsteht auch eine übermäßige und ungleiche Abnutzung, da sich das Gestell durch das Gewicht an den Handgriffen verbiegt. Die Handgriffe sind nicht als lasttragende Teile konstruiert.
 - Die Montage eines Buggyboards verkürzt die Lebensdauer Ihres Produkts ebenso wie zusätzliches Gewicht im Korb oder Taschen an den Handgriffen. Dadurch erhöht sich das Gewicht, das auf dem Kinderwagen lastet, und die Teile werden in einer Weise belastet und beansprucht, für die sie nicht ausgelegt sind. Deshalb erlischt beim Gebrauch solcher Produkte die für den Kinderwagen geltende Produktgarantie.
 - Pflege des Gewebes: Alle Kinderwagen-Gewebe von Mamas & Papas bieten einen ausreichenden Regenschutz. Falls Ihr Kinderwagen nass wird, sollten Sie das Verdeck oder die Abdeckung nicht falten, wenn Sie sie mit ins Haus nehmen. Lassen Sie die Gewebe immer selbstständig und ohne starke Wärmequellen – wie zum Beispiel offenes Feuer, Heizstrahler oder direktes Sonnenlicht – trocknen.
 - Obgleich die Gewebe sorgfältig ausgewählt und getestet wurden, können Farbänderungen durch Waschen, Verschleiß und die normale Einwirkung durch helles Sonnenlicht auftreten.
 - Verschleiß und Ausfransungen treten in der Regel zuerst an den freiliegenden Kanten der Gewebeabdeckungen auf; denken Sie daran, wenn Sie Ihren Kinderwagen und das Zubehör aufbewahren oder transportieren.
 - Leichte Verschmutzungen am Kinderwagen können mit einem feuchten Schwamm und einem milden Reinigungsmittel entfernt werden. Die Gewebeabdeckung kann gegebenenfalls mit einem Schwamm und einem milden Reinigungsmittel gereinigt werden.
-

CURA E MANUTENZIONE DEL PASSEGGINO

- Il passeggino è dotato di diverse parti mobili e di superfici che si muovono l'una contro l'altra, le quali, con il passare del tempo, possono asciugarsi ed anche attirare sporcizia e polvere. Per avere un passeggino che si chiude meglio ed è facile da spingere più a lungo basta pulire regolarmente il telaio e spruzzare le parti mobili con un velo di spray al silicone.
- Ambienti diversi possono presentare problemi diversi per il passeggino. Una gita in spiaggia può aumentare la corrosione salina delle parti, ma anche una giornata di pioggia o di neve può favorirla. Anche in questi casi la pulizia e la lubrificazione del passeggino contribuiscono a neutralizzare gli effetti dell'ambiente sul vostro passeggino.
- Durante l'utilizzo, quando tutti i meccanismi di bloccaggio sono fissati, il passeggino è un mezzo rigido progettato per il trasporto del vostro bimbo. Tuttavia, quando è chiuso avviene esattamente il contrario: gli urti lo possono disassare e appoggiandovi sopra oggetti pesanti potreste deformarlo, perciò si raccomanda di prestare maggiore attenzione quando è chiuso per il rimessaggio.
- Appendendo borse o sacchetti ai manici del passeggino si rischia non solo il ribaltamento ma anche un'usura eccessiva e irregolare perché in questa posizione il peso causa l'angolamento del telaio, in quanto i manici non sono intesi per supportare pesi.
- L'uso di una pedana buggy board, così come pesi nel cestello o borse e sacchetti sui manici, riduce la durata del passeggino poiché aumenta il carico trasportato e impone peso e sforzo su parti del passeggino in una direzione per cui non sono state progettate. Di conseguenza, l'utilizzo di questi articoli fa decadere la garanzia del passeggino.
- Cura del tessuto: Tutti i tessuti dei passeggini Mamas & Papas sono resistenti alla pioggia. Nel caso il passeggino si inumidisse non piegare la copertura né il riparo quando lo si porta al coperto. Lasciare sempre asciugare il tessuto naturalmente, lontano da forti sorgenti di calore quali caminetti o radiatori e lontano dalla luce solare diretta.
- Anche se i tessuti sono attentamente selezionati e testati, il lavaggio, l'usura e la normale esposizione alla luce solare intensa potrebbero causarne lo scolorimento.
- I bordi esposti delle coperture in tessuto sono spesso le prime parti a usurarsi e a sfrangiarsi; tenerlo presente quando si conservano o si trasportano il passeggino e gli accessori.
- Lo sporco lieve può essere rimosso dal passeggino con una spugna umida e un detersivo delicato. La copertura in tessuto può essere pulita con una spugna usando un detersivo delicato se necessario.

ΦΡΟΝΤΙΔΑ ΚΑΙ ΣΥΝΤΗΡΗΣΗ

- Ένα καρότσι έχει πολλά κινούμενα μέρη και επιφάνειες που κινούνται η μια πάνω στην άλλη, και με την πάροδο του χρόνου αυτές οι επιφάνειες μπορεί να στεγνώσουν ή ακόμα και να προσελεύσουν βρωμιά ή σκόνη. Καθαρίζοντας απλά τον σκελετό του καροτσιού σας σε τακτική βάση και ψεκάζοντας ελαφρά τα κινούμενα μέρη με ένα σπρέι σιλικόνης, το καρότσι σας θα διπλώνει και θα προχωρά καλύτερα για μεγαλύτερο χρονικό διάστημα.
- Το καρότσι σας μπορεί να αντιμετωπίσει διαφορετικές προκλήσεις σε διαφορετικά περιβάλλοντα, όπως μια βόλτα στην παραλία που μπορεί να προκαλέσει σκουριά κάποιων τμημάτων λόγω αλμύρας όπως και μια μέρα με βροχή ή χιόνι. Ωστόσο, καθαρίζοντας και λιπαίνοντας το καρότσι σας μπορείτε να βοηθήσετε στην καταπολέμηση των επιπτώσεων του περιβάλλοντος.
- Όταν ένα καρότσι χρησιμοποιείται με όλους τους μηχανισμούς ασφάλισης στη θέση τους, είναι ένα συμπαγές άκαμπτο αντικείμενο που έχει σχεδιαστεί για να μεταφέρει το παιδί σας. Ωστόσο, όταν είναι διπλωμένο συμβαίνει ακριβώς το αντίθετο, τυχόν κρούσεις μπορεί να χαλάσουν την ευθυγράμμιση του ή η τοποθέτηση αντικειμένων πάνω του θα μπορούσε να το παραμορφώσει. Γι' αυτό σας συνιστούμε να προσέχετε όταν το διπλώνετε για αποθήκευση.
- Το να κρεμάτε τσάντες στις λαβές του καροτσιού όχι μόνο δημιουργεί κίνδυνο ανατροπής, αλλά μπορεί επίσης να προκαλέσει υπερβολική και ανομοιόμορφη φθορά, καθώς το βάρος εδώ προκαλεί στρίψιμο του σκελετού, αφού οι λαβές δεν είναι σχεδιασμένες για να μεταφέρουν φορτία.
- Ακριβώς όπως με το επιπλέον βάρος στο καλάθι ή τις τσάντες στις λαβές, η χρήση σκαλοπατιού μειώνει τη διάρκεια ζωής του προϊόντος σας αυξάνοντας το βάρος στο προϊόν, αλλά και ασκώντας δύναμη και πίεση σε εξαρτήματα προς κατεύθυνση που δεν ήταν σχεδιασμένο να συμβαίνει. Κατά συνέπεια, η χρήση αυτών των προϊόντων ακυρώνει την εγγύηση για τα καρότσια.
- Φροντίδα υφασμάτων: Όλα τα υφάσματα των καροτσιών Mamas & Papas είναι ανθεκτικά στη βροχή. Εάν το καρότσι σας βραχεί, μην διπλώσετε την κουκούλα ή την ποδιά όταν το βάλετε μέσα. Να αφήνετε πάντα τα υφάσματα να στεγνώνουν φυσικά μακριά από ισχυρές πηγές θερμότητας όπως φωτιά, καλοριφέρ και μακριά από το άμεσο ηλιακό φως.
- Παρότι τα υφάσματα επιλέγονται και δοκιμάζονται προσεκτικά, το πλύσιμο, η φθορά και η κανονική έκθεση στο έντονο ηλιακό φως μπορεί να προκαλέσουν αλλαγή στο χρώμα τους.
- Οι εκτεθειμένες άκρες των υφασμάτων είναι συχνά οι πρώτες που φθείρονται και ξεφτίζουν. Να το θυμάστε όταν αποθηκεύετε ή μεταφέρετε το καρότσι και τα αξεσουάρ του.
- Τυχόν ελαφριά βρωμιά στο καρότσι μπορεί να αφαιρεθεί με ένα υγρό σφουγγάρι και ένα ήπιο απορρυπαντικό. Το υφασμάτινο κάλυμμα μπορεί να καθαριστεί με σφουγγάρι και με ένα ήπιο απορρυπαντικό εάν χρειάζεται.

BAKIM VE ONARIM...

- Bir pusette bir çok hareketli para ve yzey bulunur.Zaman getike bu paralar ve yzeylerde kuruma kir ve tozlanma oluřabilir.Puseti ve řasiyi dzenli olarak temizleyerek ve hareketli aksamlara silikon spre y uygulamanız sayesinde puset uzun sre boyunca kolaylıkla katlanıp ailabilecek ve srlebilecektir.
- Farklı ortamlar pusete farklı zorluklar sunabilir.Plaja gittiđinizde yada yađmurlu ve karlı hava řartlarında pusetinizi kullandıđınızda paralarda tuz korozyonuna yol aabilir, yine temizleme ve yađlama yaparak farklı evre kořullarına karřı pusetinizi koruyabilirsiniz.
- Puset kullanımında iken, tm kilitleme mekanizmaları ile ocuđunuzu tařımak iin tasarlanmış sađlam ve hassas bir tařıma aracıdır. Fakat puset katlandıđında dıřarıdan gelen darbeler ve zzerine koyulacak ađır malzemeler pusetin hassasiyetini olumsuz etkileyebilir.Bu yzden depolama iin katlandıđında ve saklanırken biraz daha zzen gstermenizi öneririz.
- Puset ittirme kollarına takılan ve asılan ykler, torbalar, antalar sadece devrilme riskini dođurmaz bununla beraber pusetin řasesinde bükilmeye neden olabilir bununla beraber ařırı ve dzensiz bir ařınmaya neden olabilir. Puset ittirme kolları yk tařıyıcı bir para olarak dizayn edilmemiřtir.
- Alıřveriř filesine ekstra ađırlık konulması ve puset tutma kollarına anta takılması gibi puset basamađı (buggy-board) kullanımı da rrenn ađırlıđını arttırarak kullanım rmrn zaltır. Bunun gibi pusete ařırı yk vererek hızlı ařınmaya yol aan aksesuarların kullanımı rren garantisini geersiz kılar.
- Kumař Bakımı:Tm Mamas & Papas puset kumařları suya karřı dayanıklıdır. Pusetiniz ıslanır ise tente ve oturađı katlamayın. Islak paraları daima dođal ortamda kurumaya bırakın ve direk ateř soba,kalorifer gibi gcl z kaynaklarından uzak tutunuz.
- Pusette kullanılan kumařlar zzenle seilmiş ve test edilmiş olmasına rađmen yıkama,ařınma ve uzun srrel gneř iřiđı altında kalmasından dolayı renginde deđiřme olabilir.
- Kumař kenarlarının ařınma ve yıpranma bařlangıcında rncelikli yerler olduđunu puset ve aksesuarlarının depolanmasında ve kullanımında hatırdı bulundurunuz.
- Pusetteki hafif tozlanma ve kirlenmeyi nemli bir snger ve az deterjan ile temizleyerek giderebilirsiniz. Puset kumařında gerekli grrseniz az deterjanlı bir snger ile temizlik yapabilirsiniz.

주의 및 유지관리

- 푸시체어에는 서로 맞물려 움직이는 여러 이동 부분과 표면이 있습니다. 시간이 지나면 이러한 표면이 더러워지거나 오물이나 먼지가 묻을 수 있습니다. 푸시체어 새시를 정기적으로 청소하고 실리콘 스프레이로 이동 부분에 가볍게 분사하면 푸시체어를 더 오랫동안 수월하게 잡고 밀어 넣을 수 있습니다.
 - 환경에 따라 푸시체어에 여러 문제가 발생할 수 있습니다. 해변에서 사용하면 소금물에 인한 부품 부식이 발생할 가능성이 높고 빗물이나 눈이 오는 환경에 노출될 수도 있습니다. 이 경우 푸시체어를 청소하고 윤활제를 바르면 푸시체어에 대한 환경 영향력을 줄일 수 있습니다.
 - 푸시체어를 사용하는 경우, 모든 잠금 장치를 제 위치에 두십시오. 이러한 잠금 장치는 유아의 몸무게를 견디도록 견고하게 설계된 품목입니다. 하지만 정확히 반대로 접을 때, 충격으로 인해 정렬 상태가 어긋나거나 상단에 물건을 올려 놓을 경우 구부러져 형태가 바뀔 수 있습니다. 따라서 보관을 위해 접을 때 좀 더 주의를 기울이는 것이 좋습니다.
 - 푸시체어 손잡이에 가방을 걸면 넘어질 위험이 있고 과도하고 균일하지 못한 마모를 초래할 수도 있습니다. 여기에 하중이 가해질 경우 새시가 뒤틀릴 수 있습니다. 손잡이는 짐을 신도록 고안되지 않았습니다.
 - 바구니에 추가적인 하중을 가하거나 손잡이에 가방을 걸어두고 버기 보드를 사용하면 유모차 하중이 증가하고 설계에서 고려되지 않은 방향에 있는 부분에 추가적인 하중과 장력이 가해져 유모차 수명이 단축될 수 있습니다. 결과적으로 이러한 제품을 사용하면 푸시체어 보증 대상에서 제외됩니다.
 - 직물에 대한 주의: 모든 Mamas & Papas 푸시체어 직물은 방수됩니다. 푸시체어가 물에 젖은 상태에서 실내로 가지고 올 때 후드나 에이프론을 접어서는 안 됩니다. 직물은 항상 자연 건조하고 화염, 방열기 및 직사광선과 같은 강력한 열원에서 멀리 두어야 합니다.
 - 직물을 주의하여 선택하고 시험했지만 세척, 마모 및 일반적인 직사광선 노출로 인해 변색될 수 있습니다.
 - 노출된 섬유 가장자리 부분은 가장 먼저 마모되고 닳게 되므로 푸시체어와 액세서리를 보관하거나 운반할 때 이러한 주의 사항을 기억하십시오.
 - 푸시체어에 묻은 소량의 흙은 순한 세정제를 적신 스펀지를 사용하여 제거할 수 있습니다. 필요할 경우 순한 세정제를 적신 스펀지를 사용하여 직물 덮개를 세척할 수 있습니다.
-

PERAWATAN DAN PEMELIHARAAN

- Kereta dorong memiliki banyak bagian yang bergerak, dan permukaan yang berpindah satu sama lain, dengan berjalannya waktu permukaan ini dapat menjadi kering atau bahkan menjadi tempat kotor atau debu terkumpul. Dengan hanya membersihkan sasis kereta dorong secara teratur dan menyemprotkan sedikit silikon pada bagian yang bergerak, kereta dorong Anda akan lebih mudah dilipat serta didorong lebih lama.
- Lingkungan berbeda dapat memberikan tantangan berbeda untuk kereta dorong Anda, kunjungan ke pantai dapat meningkatkan karat akibat garam pada komponen, tetapi hal ini juga dapat terjadi saat musim hujan atau hari bersalju, oleh karena itu pembersihan serta pemberian pelumas pada kereta dorong dapat mengurangi pengaruh lingkungan terhadap kereta dorong Anda.
- Selama kereta dorong dipakai, dengan seluruh mekanisme penguncian yang ada, produk dengan unit yang kuat dan tangguh ini dirancang untuk membawa anak Anda. Namun demikian, saat terlipat kondisinya berbeda, benturan dapat menyebabkannya melengkung, atau meletakkan barang di atasnya dapat mengubah bentuk, oleh karena itu kami sarankan untuk berhati-hati saat penyimpanan.
- Tas yang bergantung pada pegangan kereta dorong tidak saja dapat menyebabkan terguling, tetapi juga menyebabkan kerusakan yang parah dan tidak merata, akibat beban ini dapat menyebabkan sasis terpuntir karena pegangan tidak dirancang sebagai komponen penahan beban.
- Adanya beban tambahan pada keranjang, atau tas pada pegangan, penggunaan kereta tambahan mengurangi masa pakai produk Anda karena tak hanya menambah beban pada produk, tetapi juga menambah beban dan tekanan pada komponen yang tidak dirancang untuk itu. Akibatnya, penggunaan produk ini membatalkan garansi atas kereta dorong.
- Perawatan kain: Seluruh kain kereta dorong Mamas & Papas bersifat tahan hujan. Jika kereta dorong Anda basah, jangan melipat tudung atau apron saat membawanya masuk ruangan. Selalu biarkan kain mengering secara alami jauh dari sumber panas yang kuat seperti api, radiator, dan tidak terkena cahaya matahari langsung.
- Sementara kain dipilih serta diuji dengan hati-hati, pencucian, penggunaan, dan paparan normal terhadap cahaya matahari dapat menyebabkan perubahan warna.
- Bagian tepi kain yang terdedah biasanya bagian yang pertama aus dan rusak, ingat kondisi ini saat menyimpan atau memindahkan kereta dorong serta aksesorinya.
- Kotor ringan pada kereta dorong dapat dihilangkan menggunakan spons lembap dengan sedikit deterjen. Kain penutup dapat dibersihkan menggunakan spons yang diberi deterjen lembut bila diperlukan.

การดูแลรักษา

- รถเข็นเด็กมีชิ้นส่วนเคลื่อนที่ไต่หลายชั้น และมีพื้นผิวที่เคลื่อนที่เสียดสีกัน เมื่อเวลาผ่านไป พื้นผิวเหล่านี้อาจแห้งหรือเป็นสะเก็ดของสิ่งสกปรกหรือฝุ่น การทำความสะอาดแฮนด์รถเข็นเด็กเป็นประจำและฉีดสเปรย์ซิลิโคนลงบนชิ้นส่วนที่เคลื่อนไหวได้บาง ๆ จะทำให้รถเข็นเด็กของคุณพับและเข็นไต่ดีขึ้นและยาวนานขึ้น
- สภาพแวดล้อมในการใช้งานที่แตกต่างกันทำให้เกิดปัญหากับรถเข็นเด็กที่ต่างกัน การไปเที่ยวชายหาดอาจทำให้ชิ้นส่วนเกิดการผุกร่อนเกลือได้มากขึ้น การใช้งานในวันฝนที่ฝนหรือหิมะตกก็อาจทำให้เกิดการผุกร่อนได้เช่นกัน ดังนั้น คุณสามารถทำความสะอาดและเคลือบสารหล่อลื่นรถเข็นเด็กของคุณเพื่อช่วยให้รถเข็นเด็กต่อสู้กับผลกระทบจากสภาพแวดล้อมได้
- การใช้งานรถเข็นเด็กโดยที่กลไกการล็อกทั้งหมดพร้อมใช้งานจะทำให้ของสิ่งนี้เป็นอุปกรณ์ที่แข็งแรงในการขนย้ายลูกของคุณ แต่เมื่อพับเก็บจะกลายเป็นตรงกันข้าม เนื่องจากแรงกระแทกอาจทำให้รถเข็นเบียว ในขณะที่การวางสิ่งของไว้บนรถเข็นก็อาจทำให้รถเข็นผิดรูปไปจากเดิม ดังนั้น เราขอแนะนำระมัดระวังมากขึ้นในขณะที่พับเก็บ
- การแขวนกระเป๋าไว้ที่ด้ามจับรถเข็นเด็กไม่เพียงทำให้เกิดความเสี่ยงที่รถจะล้มคว่ำ แต่ยังทำให้เกิดการใช้งานหนักอย่างไม่สมมูล เนื่องจากน้ำหนักบริเวณดังกล่าวจะทำให้แฮนด์บิดเพราะด้ามจับไม่ได้ออกแบบมาให้รับน้ำหนัก
- เช่นเดียวกับการเพิ่มน้ำหนักลงบนตะกร้า หรือการผูกกระเป๋าไว้กับด้ามจับ การใช้กระดานต่อรถเข็นจะลดอายุการใช้งานของผลิตภัณฑ์ลง เนื่องจากเป็นการเพิ่มน้ำหนักลงบนผลิตภัณฑ์ นอกจากนี้ยังเพิ่มน้ำหนักและแรงเครียดลงบนชิ้นส่วนในทิศทางที่ไม่ได้ออกแบบไว้สำหรับการใช้งาน เป็นผลให้การใช้ผลิตภัณฑ์เหล่านี้จะทำให้การรับประกันรถเข็นเด็กเป็นโมฆะ
- การดูแลผ้า: ผ้าที่เป็นส่วนประกอบของรถเข็นเด็ก Mamas & Papas ทั้งหมดเป็นผ้ากันน้ำ ถ้ารถเข็นเด็กของคุณเปียก อย่าพับอัดหรือผ้าปิดที่นอนเมื่อนำเข้าที่รถ ปล่อยให้ผ้าแห้งตามธรรมชาติอยู่เสมอ โดยให้อยู่ห่างจากแหล่งความร้อนสูง เช่น ไฟ เครื่องทำความร้อน และแสงแดดโดยตรง
- ถึงแม้ว่าจะผ่านการคัดเลือกและทดสอบเป็นอย่างดี แต่การซัก การสีหรือจากการใช้งาน และการถูกแสงแดดจ๋าอาจทำให้สีของผ้าเปลี่ยนได้
- บริเวณขอบผ้าที่ได้รับการสัมผัสกับสิ่งเหล่านี้มักเป็นส่วนแรกที่สีหรือและหลุดลุ่ย จดจำข้อนี้ไว้ขณะที่จัดเก็บหรือขนย้ายรถเข็นเด็กของคุณและอุปกรณ์เสริม
- คราบสกปรกเล็กน้อยของรถเข็นเด็กสามารถเช็ดออกได้ด้วยฟองน้ำหมาดกับผลิตภัณฑ์ซักผ้าอย่างอ่อน ผ้าปิดสามารถทำความสะอาดได้ด้วยฟองน้ำโดยใช้ผลิตภัณฑ์ซักผ้าอย่างอ่อนได้ในกรณีที่เป็น

保養和維護

- 嬰兒推車有許多活動零件和會相互摩擦的表面，隨著時間的推移，這些表面會變得乾燥，甚至積藏污垢或灰塵。只要定期清潔嬰兒推車底架並用矽噴霧劑輕輕噴灑活動零件，您的嬰兒車的使用壽命就會延長。
- 不同的環境可能會為您的嬰兒推車帶來不同的挑戰。去海灘可能會增加零件的鹽份腐蝕，但在潮濕或下雪的日子也會。因此，清潔和潤滑您的嬰兒推車可以幫助您嬰兒推車對抗環境的影響。
- 使用嬰兒車且所有鎖定裝置都已就位時，那便是一個專為攜帶孩子而設計的堅固物品。但其在折疊後情況恰恰相反；撞擊可能會使其失去對準的程度，將東西放在上面時可能會使其變形，因此建議您在折疊後存放時多加小心。
- 將袋子懸掛在嬰兒推車的把手上不僅會產生翻倒的風險，而且還會導致過度和不均勻的磨損，因為此處的重量會導致底架扭曲；把手不是設計作為承重零件。
- 正如籃子中的額外重量或把手上的袋子一樣，使用嬰兒車滑板會增加產品的重量，同時也會將重量和壓力施加在零件上，使其朝著非原設計所要的方向上施加，導致縮短產品的使用壽命。因此，使用這些產品會使嬰兒推車的保固失效。
- 布料保養：所有 Mamas & Papas 嬰兒推車布料均防水。如果您的嬰兒車濕了，帶入室內時請勿摺疊頂篷或圍兜。務必讓布料自然乾燥，遠離火、暖氣和陽光直射等強裂熱源。
- 雖然布料是經過精心挑選和測試，但洗滌、使用和正常暴露在明亮的陽光下可能會導致其顏色發生變化。
- 布料的裸露邊緣通常最先磨損，在存放或搬運嬰兒推車和配件時請記住這一點。
- 嬰兒推車上的輕微污垢可以用濕海綿和中性清潔劑清除。如有必要，可以使用中性清潔劑將布罩擦拭乾淨。

UK

- This vehicle is intended for children from birth up to 22kgs or 4 years whichever comes first.
 - Always use the most reclined backrest position for newborn babies, with the hood in any position except fully reclined.
 - Ensure the parking device is engaged when placing or removing children.
 - Any load attached to the handle affects the stability of the pram/pushchair. Do not carry additional children, parcels, goods or accessories in or on this vehicle except as recommended in the manufacturer's instructions.
 - AVOID TIPPING: Do not overload the Cup Holder. Maximum weight 0.5kg (1.1lbs).
 - Never put hot drinks in the cup holder.
 - Do not overload the basket. Maximum weight of 3kg/6.6lbs. Excessive weight may cause a hazardous unstable condition to exist.
 - This pushchair is designed to carry up to 1 child only. Never allow additional children to ride on the pushchair.
 - This vehicle does not replace a cot or a bed. Should your child need to sleep, then it should be placed in a suitable pram body, cot or bed.
-

WARNING:

- Never leave the child unattended.
 - Ensure that all the locking devices are engaged before use.
 - To avoid injury ensure that the child is kept away when unfolding and folding this product.
 - Do not let the child play with this product.
 - Always use the restraint system.
 - This product is not suitable for running or skating.
 - Always remove the Universal Cup Holder before folding the pushchair.
-

UK

AU



WARNING:

- Make sure children are clear of any moving parts if you adjust the product.
 - Use the Tether Strap to stop the pushchair rolling away.
 - Avoid finger entrapment, take care when folding and unfolding the product.
 - When making adjustments ensure that all parts of the child's body are clear of any moving parts.
 - Only attach the carry strap to the pushchair when carrying the product. Always detach the carry strap from the pushchair and store in the seat base pocket when not in use.
-

COMPATIBILITY

- This pushchair is not compatible with car seats.
-

SERVICE INFORMATION

- Do not use any replacement parts or accessories other than those approved by or supplied by Mamas & Papas.
- Wipe all plastic/metal parts clean with a damp cloth using mild soap, dry thoroughly. Light soiling of the seat pad can be removed with a damp cloth and a mild soap.

**WARNING: TO AVOID INJURY OR DEATH:**

- FOLLOW THE MANUFACTURER'S INSTRUCTIONS.
 - PUT ON ALL THE BRAKES WHENEVER YOU PARK THE STROLLER.
 - DO NOT LEAVE CHILDREN UNATTENDED.
 - DO NOT CARRY EXTRA CHILDREN OR BAGS ON THIS STROLLER.
 - MAKE SURE CHILDREN ARE CLEAR OF ANY MOVING PARTS IF YOU ADJUST THE STROLLER, OTHERWISE THEY MAY BE INJURED.
 - USE HARNESS AT ALL TIMES.
 - USE THE TETHER STRAP TO STOP THE STROLLER ROLLING AWAY.
 - DO NOT USE FOR UNSUPERVISED SLEEPING.
 - ALWAYS APPLY THE BRAKES WHENEVER THE STROLLER IS STATIONARY.
 - SECURE THE CHILD IN THE HARNESS AT ALL TIMES.
 - MAKE SURE CHILDREN ARE CLEAR OF ANY MOVING PARTS IF YOU ADJUST THE STROLLER.
-

 **WARNING:**

- The harness can form loops which may be a strangulation hazard. When product is not being used disconnect the shoulder straps from the waist strap and/or buckle.
- Always use product with the hood fitted.
- This stroller is designed to carry up to 1 child only. Never allow additional children to ride on the stroller.
- Maximum weight of the child 22kg.
- To avoid injury ensure that your child is kept away when unfolding and folding this product.
- Avoid finger entrapment, take care when folding and unfolding the product.
- Make sure children are clear of any moving parts if you adjust the product.
- The vehicle is designed for use on flat or gently sloping surfaces and may be unstable on unsuitable terrain or uneven surfaces, resulting in the vehicle tipping over.
- AVOID TIPPING: Do not overload the cup holder. Maximum weight 0.5kg.
- A stroller has many moving parts, and surfaces which move against each other, over time these surfaces can become dry or even attract dirt or dust. By simply cleaning your stroller chassis on a regular basis and lightly spraying the moving parts with a silicon spray your stroller will fold and push better for longer.
- Do not use accessories other than those approved by Mamas & Papas.
- Take care when using the stroller on stairs or escalators.
- Do not use the stroller near open fires or exposed flames.
- Always ensure the storage latch is engaged before attempting to carry the stroller.
- Do not overload the basket. Maximum weight of 3kg. Excessive weight may cause a hazardous unstable condition to exist.
- Always remove the Universal Cup Holder before folding the stroller.
- Only attach the carry strap to the stroller when carrying the product. Always detach the carry strap from the stroller and store in the seat base pocket when not in use.

- Ce véhicule est destiné à des enfants de la naissance jusqu'à 22 kg ou 4 ans, selon la première de ces deux éventualités atteinte.
 - Toujours utiliser le dossier dans la position la plus inclinée pour les nouveaux-nés, avec la capote dans n'importe quelle position sauf entièrement inclinée.
 - Veillez à bien engager le dispositif de stationnement au moment d'y asseoir l'enfant ou de l'en sortir.
 - Toute charge fixée au guidon déstabilise le landau/la poussette. Ne transportez pas d'enfants supplémentaires, de colis, de marchandises ou d'accessoires dans ce véhicule ou dessus, sauf de la manière recommandée dans les consignes du fabricant.
 - NE PAS RENVERSER : ne pas surcharger le porte-gobelet. Poids maximum 0,5 kg (1,1 lbs).
 - Ne jamais mettre de boissons chaudes dans le porte-gobelet.
 - Ne surchargez pas le panier. Poids maximum limité à 3 kg. Un poids excessif peut déséquilibrer la poussette.
 - Cette poussette est conçue pour transporter un maximum 1 enfant seulement. Ne laissez jamais d'autres enfants se faire transporter dans la poussette.
 - Le véhicule ne remplace pas un berceau ou un lit. Si votre enfant a besoin de dormir, il convient de l'allonger dans une nacelle de landau, un berceau ou un lit adapté.
-

AVERTISSEMENTS / MISE EN GARDE:

- Ne jamais laisser un enfant sans surveillance.
 - S'assurer que tous les dispositifs de verrouillage sont enclenchés avant utilisation.
 - Pour éviter toute blessure, maintenir l'enfant à l'écart lors du dépliage et du pliage du produit.
 - Ne pas laisser un enfant jouer avec ce produit.
 - Toujours utiliser le système de retenue.
 - Ce produit ne convient pas pour faire du jogging ou des promenades en rollers.
 - Retirez toujours le porte-gobelet universel avant de plier la poussette.
-

AVERTISSEMENTS / MISE EN GARDE:

- Assurez-vous que les enfants sont à l'écart de toute pièce mobile lorsque vous réglez le produit.
 - Utilisez la courroie d'attache pour immobiliser la poussette et l'empêcher de s'éloigner.
 - Évitez de vous coincer les doigts, et faites attention lors du pliage et du dépliage du produit.
 - Lors des réglages, veillez à ce que toutes les parties du corps de l'enfant soient tenues à l'écart de toute pièce en mouvement.
 - Fixez uniquement la sangle de transport à la poussette lorsque vous la transportez. Veillez à toujours détacher la sangle de transport de la poussette et la ranger dans la pochette de rangement prévue lorsque vous ne l'utilisez pas.
-

COMPATIBILITÉ

- Cette poussette n'est pas compatible avec les sièges auto.
-

INFORMATIONS DE SERVICE

- N'utilisez pas de pièces de rechange ou d'accessoires autres que ceux approuvés ou fournis par Mamas & Papas.
- Essuyer toutes les parties plastiques/métalliques au torchon humide imbibé d'un détergent léger et sécher à fond. Les taches légères sur le coussin du siège peuvent s'enlever au torchon humide avec un peu de savon.

ES

- Este vehículo está diseñado para niños a partir del nacimiento hasta que alcanzan un peso de 22 kg o cumplen los 4 años, lo que ocurra primero.
 - Usar siempre la posición más reclinada del respaldo para los bebés recién nacidos, con la capota en cualquier posición excepto totalmente reclinada.
 - Asegúrese de que el dispositivo de estacionamiento esté activado cuando coloque o saque a los niños.
 - Cualquier carga que coloque en el manillar afecta la estabilidad del cochecito/la silla de paseo. No lleve más niños, paquetes, bienes o accesorios ni dentro ni encima de este vehículo excepto del modo recomendado en las instrucciones del fabricante.
 - EVITE VUELCOS: no sobrecargue el portavasos. Peso máximo: 0,5 kg.
 - Nunca deposite bebidas calientes en el portavasos.
 - No sobrecargue la cesta. Peso máximo de 3 kg/6,6 lbs. Un peso excesivo podría causar una inestabilidad peligrosa.
 - Esta silla de paseo ha sido diseñada para llevar a 1 niño exclusivamente. Nunca permita que vayan más niños en la silla de paseo.
 - La vehículo no sustituye a una cuna o una cama. En caso de que el niño necesite dormir, debería tumbarlo en un cochecito, cuna o cama adecuadas.
-

ADVERTENCIA:

- No dejar nunca al niño desatendido.
 - Asegurarse de que todos los dispositivos de cierre están engranados antes del uso.
 - Para evitar lesiones, asegúrese de que el niño se mantiene alejado durante el desplegado y el plegado de este producto.
 - No permita que el niño juegue con este producto.
 - Usar siempre el sistema de retención.
 - Este producto no es adecuado para correr o patinar.
 - Retire siempre el portavasos universal antes de plegar la silla de paseo.
-

ADVERTENCIA:

- Asegúrese de que los niños se encuentren alejados de cualquier pieza móvil si ajusta el producto.
 - Utilice la correa de sujeción para impedir que la silla de paseo se vaya rodando.
 - Evite la posibilidad de cogerse los dedos, tenga cuidado al plegar y abrir este producto.
 - Cuando realice ajustes, compruebe que todas las partes del cuerpo del niño se encuentren alejadas de las piezas móviles.
 - Solo debe enganchar la correa de transporte a la silla de paseo cuando transporte el producto. Suelte siempre la correa de transporte de la silla de paseo y guárdela en el bolsillo de la base del asiento cuando no la utilice.
-

COMPATIBILIDAD

- Esta silla de paseo no es compatible con las sillas de seguridad para el coche.
-

SERVICIO DE INFORMACIÓN

- No utilice piezas de recambio ni accesorios que no sean suministrados o aprobados por Mamas & Papas.
- Limpie todas las piezas de plástico/metal con un trapo húmedo utilizando un jabón suave. Seque bien. Se pueden limpiar pequeñas manchas del asiento con un trapo húmedo y jabón suave.

DE

- Der Kinderwagen ist für Kinder ab der Geburt bis zu einem Gewicht von 22 kg oder einem Alter von 4 Jahren gedacht, je nachdem, was zuerst eintritt.
 - Benutzen Sie für Neugeborene immer die flachste Rückenlehneinstellung. Das Verdeck kann jede beliebige Stellung – außer ganz zurückgeklappt – haben.
 - Sicherstellen, dass die Parkbremse aktiviert ist, bevor Sie Kinder hineinsetzen oder herausnehmen.
 - An der Schiebestange befestigte Lasten beeinträchtigen die Stabilität des Kinderwagens/Buggys. Transportieren Sie keine zusätzlichen Kinder, Pakete, Waren oder Zubehör in oder an diesem Fahrzeug, außer wie in den Anleitungen des Herstellers angegeben.
 - VERMEIDEN SIE EIN UMKIPPEN: Überladen Sie den Getränkehalter nicht. Maximales Gewicht 0,5kg (1.1lbs).
 - Füllen Sie niemals heiße Getränke in den Getränkehalter.
 - Den Korb nicht überlasten. Höchstes zulässiges Gewicht: 3 kg/6,6 lbs. Ein zu hohes Gewicht kann zu gefährlicher Instabilität führen.
 - Dieser Buggy ist für die Beförderung von maximal 1 Kind ausgelegt. Keine weiteren Kinder im Buggy mitfahren lassen.
 - Kinder sollten zum Schlafen stets in einen geeigneten Kinderwagenaufsatz, eine Wiege oder ein Bettchen gelegt werden.
-

WARNUNG:

- Lassen Sie das Kind nie unbeaufsichtigt.
 - Vergewissern Sie sich vor Gebrauch, dass alle Verriegelungen eingerastet sind.
 - Vergewissern Sie sich, dass das Kind beim Aufklappen und Zusammenklappen des Wagens außer Reichweite ist, um Verletzungen zu vermeiden.
 - Lassen Sie das Kind nicht mit dem Produkt spielen.
 - Verwenden Sie immer das Rückhaltesystem.
 - Dieses Produkt ist nicht zum Joggen oder Skaten geeignet.
 - Nehmen Sie den Universalbecherhalter immer ab, bevor Sie den Kinderwagen zusammenklappen.
-

WARNUNG:

- Vergewissern Sie sich vor Einstellen des Produkts stets, dass das Kind nicht mit beweglichen Teilen in Berührung kommt.
 - Verwenden Sie den Halteriemen, um ein Wegrollen des Buggys zu verhindern.
 - Vermeiden Sie das Einklemmen von Fingern, indem Sie beim Zusammenklappen und Öffnen des Produkts Vorsicht walten lassen.
 - Beim Verstellen des Produkts stets dafür sorgen, dass das Kind mit keinen beweglichen Teilen in Berührung kommen kann.
 - Bringen Sie den Tragegurt nur dann am Kinderwagen an, wenn Sie das Produkt tragen. Nehmen Sie den Tragegurt immer vom Kinderwagen ab und verstauen Sie ihn in der Sitzflächen-Tasche, wenn der nicht in Verwendung ist.
-

KOMPATIBILITÄT

- Dieser Kinderwagen ist nicht kompatibel mit Autositzen.
-

SERVICE-INFORMATIONEN

- Keine Ersatzteile oder Zubehöre verwenden, die nicht von Mamas & Papas zugelassen oder geliefert wurden.
- Alle Kunststoff-/Metallteile mit einem feuchten Tuch und einer milden Seifenlauge abwischen und gründlich abtrocknen. Leichte Verschmutzungen des Sitzpolsters können mit einem feuchten Tuch und milder Seifenlauge entfernt werden.

IT

- Mezzo destinato ai bambini dalla nascita fino a 22 kg di peso o 4 anni, a seconda di quale delle condizioni si verifichi per prima.
 - Usare sempre la posizione più reclinata dello schienale per i neonati, con la capottina posta in qualsiasi posizione tranne la posizione totalmente reclinata.
 - Verificare che il dispositivo di parcheggio sia attivato quando si sistema o si prende il bambino.
 - Qualsiasi carico fissato all'impugnatura influenza la stabilità della carrozzina/del passeggino. Non trasportare in/su questo mezzo bambini, borse, oggetti o accessori aggiuntivi tranne ove raccomandato nelle istruzioni del produttore.
 - EVITARE IL RIBALTAMENTO: Non sovraccaricare il portabevande. Peso massimo 0.5 kg (1.1lbs).
 - Non mettere mai bevande calde nel portabevande.
 - Non sovraccaricare il cesto. Peso massimo: 3 kg. Un peso eccessivo può causare una situazione di pericolosa instabilità.
 - Questo passeggino è progettato per trasportare esclusivamente al massimo 1 bambino. Non consentire mai ad altri bambini di salire sul passeggino.
 - Il prodotto non sostituisce una culla o un lettino. Qualora il bambino abbia necessità di dormire, trasferirlo su una culla, una carrozzina o un lettino idonei.
-

ATTENZIONE:

- Non lasciare mai il bambino incustodito.
 - Prima dell'uso assicurarsi che tutti i meccanismi di bloccaggio siano correttamente agganciati.
 - Per evitare lesioni o ferimenti assicurarsi che il bambino sia a debita distanza durante le operazioni di apertura e chiusura del prodotto.
 - Non lasciare che il bambino giochi con questo prodotto.
 - Utilizzare sempre il sistema di ritenuta.
 - Questo prodotto non è adatto per correre o pattinare.
 - Prima di piegare il passeggino, rimuovere sempre il porta tazza universale.
-

ATTENZIONE:

- Verificare che i bambini siano lontani dalle parti mobili durante la regolazione del prodotto.
 - Usare la fascia di sicurezza per evitare che il passeggino si muova.
 - Onde evitare lo schiacciamento delle dita, fare attenzione durante le operazioni di chiusura e apertura del prodotto.
 - Durante le operazioni di regolazione, verificare che tutte le parti del corpo del bambino siano lontane dai componenti in movimento.
 - Attaccare la cinghia al passeggino solo quando si trasporta il prodotto. Staccare SEMPRE la cinghia dal passeggino quando non la si usa, e riporla nella tasca alla base della seduta.
-

COMPATIBILITÀ

- Questo passeggino non è compatibile con i seggiolini per auto.
-

SERVIZIO DI INFORMAZIONE

- Non usare parti di ricambio o accessori diversi da quelli approvati o forniti da Mamas & Papas.
- Pulire con un panno umido tutti i componenti in plastica/metallo utilizzando un detergente neutro, quindi asciugare con cura. Lo sporco lieve della seduta può essere rimosso con un panno umido e un detergente neutro.

- Το όχημα αυτό προορίζεται για παιδιά από τη γέννηση έως τα 22 κιλά ή 4 ετών, ανάλογα ποιο θα συμβεί πρώτα.
 - Πάντοτε να χρησιμοποιείτε την πιο ξαπλωτή θέση πλάτης για νεογέννητα μωρά, με την κουκούλα σε οποιαδήποτε θέση εκτός από την πλήρη ανάκλιση.
 - Βεβαιωθείτε ότι έχουν ενεργοποιηθεί όλες οι διατάξεις ασφάλισης πριν από τη χρήση
 - Οποιοδήποτε φορτίο κρεμιέται από τη λαβή επηρεάζει τη σταθερότητα του καροτσιού. Μην μεταφέρετε επιπλέον παιδιά, δέματα, αγαθά ή αξεσουάρ μέσα ή πάνω σε αυτό το όχημα, παρά μόνο όπως συνιστάται στις οδηγίες του κατασκευαστή.
 - ΑΠΟΦΥΓΕΤΕ ΤΥΧΟΝ ΑΝΑΤΡΟΠΗ: Μην υπερφορτώνετε την ποτηροθήκη. Μέγιστο βάρος 0,5 κιλό (1,1 lbs).
 - Ποτέ μην τοποθετείτε καυτά ποτά στην ποτηροθήκη.
 - Μην υπερφορτώνετε το καλάθι. Μέγιστο βάρος 3 κιλά/6,6lbs. Τυχόν υπερβολικό βάρος μπορεί να προκαλέσει επικίνδυνη αστάθεια.
 - Το καρότσι έχει σχεδιαστεί για τη μεταφορά μέχρι 2 παιδιών μόνο. Ποτέ μην επιτρέπετε σε επιπλέον παιδιά να ανεβαίνουν στο καρότσι.
 - Το όχημα αυτό δεν υποκαθιστά την κούνια ή το κρεβάτι. Εάν το παιδί σας χρειάζεται να κοιμηθεί, τότε θα πρέπει να το τοποθετήσετε σε κατάλληλο σώμα καροτσιού, κούνια ή κρεβάτι.
-

ΠΡΟΕΙΔΟΠΟΙΗΣΗ :

- Μην αφήνετε ποτέ το παιδί σας χωρίς επιτήρηση
 - Βεβαιωθείτε ότι έχουν ενεργοποιηθεί όλες οι διατάξεις ασφάλισης πριν από τη χρήση
 - Για την αποφυγή τραυματισμών, απομακρύνετε το παιδί σας κατά το δίπλωμα και το ξεδίπλωμα του προϊόντος αυτού
 - Μην αφήνετε το παιδί σας να παίζει με το προϊόν αυτό
 - Χρησιμοποιείτε πάντα το σύστημα πρόσδεσης
 - Μη χρησιμοποιείτε το προϊόν αυτό όταν κάνετε τζόκινγκ.
 - Πάντοτε να αφαιρείτε την Ποτηροθήκη Universal πριν διπλώσετε το παιδικό καρότσι.
-

ΠΡΟΕΙΔΟΠΟΙΗΣΗ :

- Φροντίστε τα παιδιά να βρίσκονται μακριά από κινούμενα μέρη σε περίπτωση που κάνετε ρυθμίσεις στο προϊόν.
 - Χρησιμοποιείτε τον Ιμάντα πρόσδεσης για να εμποδίζετε το καρότσι να κυλίσει μακριά.
 - Για να μην μαγκώσετε τα δάχτυλά σας, να είστε προσεκτικοί κατά το δίπλωμα και το ξεδίπλωμα του προϊόντος.
 - Όταν κάνετε ρυθμίσεις, βεβαιωθείτε ότι όλα τα μέρη του σώματος του παιδιού είναι μακριά από κινούμενα μέρη.
 - Τοποθετήστε τον ιμάντα μεταφοράς στο καρότσι μόνο όταν το μεταφέρετε. Πάντοτε αποσπάτε τον ιμάντα μεταφοράς από το καρότσι και φυλάσσετε τον στην τσέπη της βάσης του καθίσματος όταν δεν χρησιμοποιείται.
-

ΣΥΜΒΑΤΟΤΗΤΑ

- Το καρότσι αυτό δεν είναι συμβατό με καθίσματα αυτοκινήτου.
-

ΠΛΗΡΟΦΟΡΙΕΣ ΣΕΡΒΙΣ

- Μη χρησιμοποιείτε άλλα ανταλλακτικά ή αξεσουάρ εκτός από αυτά που εγκρίνονται ή παρέχονται από τη Mamas & Papas.
 - Σκουπίστε όλα τα πλαστικά/μεταλλικά μέρη με ένα υγρό πανί χρησιμοποιώντας απαλό σαπούνι και στεγνώστε καλά. Τυχόν ελαφριά βρωμιά του μαξιλαριού του καθίσματος μπορεί να αφαιρεθεί με ένα υγρό πανί και ένα ήπιο σαπούνι.
-

- Bu araç, yeni doğan ile 22 kg veya 4 yaş arası (hangisi önce gerçekleşirse) çocuklar için tasarlanmıştır.
- Yeni doğan bebekler için her zaman en yatık koltuk arkalığı konumunu kullanın; başlık, tam olarak yatırılmadığı sürece her konumda olabilir.
- Çocuğu yerleştirirken veya alırken park mekanizmasının devreye alındığından emin olun.
- Tutacağa takılan yükler arabanın/pusetin dengesini bozabilirler. Üreticinin talimatlarında belirtilen durumlar haricinde, bu aracın içinde veya üzerinde başka çocuk, koli, malzeme veya aksesuar taşımayın.
- DEVRİLMEYİ ÖNLEYİN: Bardak Tutucusunu aşırı yüklemeyin. Azami ağırlık 0,5kg (1,1lbs).
- Bardak tutucusuna hiçbir zaman sıcak içecek koymayın.
- Sepeti fazla doldurmayın. Maksimum ağırlık 3kg/6,6lbs'dir. Aşırı ağırlık, tehlike yaratabilecek dengesiz bir durumun ortaya çıkmasına neden olabilir.
- Bu puset yalnızca 2 çocuk taşıyacak şekilde tasarlanmıştır. Daha fazla çocuğun pusete binmesine izin vermeyin.
- Bu araç, bir karyola ya da yatağın yerini tutmaz. Çocuğunuzu uyutacağınız zaman uygun bir çocuk arabası, karyola veya yatağa yatırın.

UYARI:

- Asla çocuğunuzu gözetimsiz bırakmayın.
- Kullanmadan önce tüm kilitleme mekanizmalarının bağlı olduğundan emin olun.
- Yaralanmayı önlemek için bu ürünü açarken ve katlarken çocuğunuzun uzakta olduğundan emin olun.
- Çocuğunuzun bu ürünle oynamasına izin vermeyin.
- Daima emniyet kemeri sistemini kullanın.
- Bu ürün koşu veya paten için uygun değildir.
- Puseti katlamadan önce çok amaçlı bardak tutucuyu daima çıkarın.

UYARI:

- Ürünü ayarlarken çocukların tüm hareketli aksamdan uzakta olduğundan emin olun.
 - Çocuk arabasının kaymasını önlemek için Bağlama Kayışını kullanın.
 - Parmaklarınızı sıkıştırmamak için, ürünü katlarken ve açarken dikkatli olun.
 - Ayar yaparken, çocuğun vücudunun hareketli parçalardan uzakta olduğundan emin olun.
 - Tutma kayışını bebek arabasına sadece ürünü taşıırken takın. Bebek arabasını kullanmadığınızda tutma kayışını daima çıkarın ve oturağın altındaki cepte muhafaza edin.
-

UYUMLULUK

- Bu puset araba koltuklarıyla uyumlu değildir.
-

SERVIS BİLGİLERİ

- Mamas & Papas tarafından onaylanan veya tedarik edilenler haricindeki yedek parçaları veya aksesuarları kullanmayın.
- Tüm plastik/metal parçaları yumuşak sabun kullanarak nemli bir bezle silin ve iyice kurulayın. Koltuk pedindeki hafif kirler nemli bir bez ve yumuşak sabunla temizlenebilirler.

- 이 제품은 22kg 이상 또는 4살 이상 된 아이만 사용할 수 있습니다.
- 신생아의 경우 완전히 젖힌 경우를 제외하고 후드를 특정한 위치에 둔 상태에서 항상 등받이 위치를 완전히 내린 상태에서 사용하십시오.
- 아이를 올려놓거나 옮길 때 주차 장치를 고정해야 합니다.
- 손잡이에 하중을 가할 경우 유모차/푸시체어 안정감이 떨어질 수 있습니다. 제조업체 사용 설명서에 권장된 경우를 제외하고 아이, 소포, 제품 또는 액세서리를 추가로 실지 마십시오.
- 기울임 방지: 컵 홀더 용량이 초과하지 않도록 하십시오. 최대 무게는 0.5kg(1.1파운드)입니다.
- 컵 홀더에 뜨거운 음료를 절대 넣지 마십시오.
- 바구니 용량이 초과하지 않도록 하십시오. 최대 중량은 3kg/6.6파운드입니다. 과도한 중량으로 인해 위험하고 안정적이지 못한 조건이 발생할 수 있습니다.
- 이 푸시체어는 최대 1명의만 태우도록 설계되었습니다. 푸시체어에 다른 아이를 태우지 마십시오.
- 이 제품은 아기 침대 또는 침대를 대체하지 않습니다. 아이가 자야 하는 경우 유모차 본체, 아기 침대 또는 베드의 적합한 곳에 아이를 두어야 합니다.

경고:

- 아이를 절대 혼자 두지 마십시오.
- 사용하기 전에 잠금 장치가 모두 고정되어 있는지 확인하십시오.
- 부상을 방지하려면 이 제품을 펴고 접을 때 아이를 가까이 두지 마십시오.
- 아이가 이 제품을 가지고 놀도록 하지 마십시오.
- 항상 보호 장치를 사용하십시오.
- 이 제품을 끌고 달리거나 스케이트를 타서는 안 됩니다.
- 푸시체어를 접기 전 항상 범용 컵 홀더를 제거하십시오.

경고:

- 제품을 조절할 경우 이동 부분에 아이가 없어야 합니다.
 - 가죽 끈을 사용하여 푸시체어가 구르지 않도록 하십시오.
 - 제품을 접고 펼 때 손가락이 끼이지 않도록 주의하십시오.
 - 조절할 때 아이의 신체 부위가 이동 부분에 있지 않은지 확인하십시오.
 - 제품을 옮길 때만 유모차에 이동용 스트랩을 부착하십시오. 항상 유모차에서 이동용 스트랩을 분리하고 사용하지 않을 경우 시트 받침 포켓에 보관하십시오.
-

호환성

- 이 푸시체어는 카 시트와 호환되지 않습니다.
-

서비스 정보

- Mamas & Papas에서 승인하거나 제공한 것 외에 어떠한 교체용 부품이나 액세서리를 사용하지 마십시오.
 - 연성 비누와 젖은 천을 사용하여 모든 플라스틱/금속 부분을 닦아내고 완전히 건조시키십시오. 시트 패드에 묻은 소량의 흙은 연성 비누와 젖은 천을 사용하여 제거할 수 있습니다.
-

ID

- Kereta ini ditujukan untuk anak-anak sejak lahir sampai berat 22 kg atau usia 4 tahun, yang mana saja tercapai lebih dahulu.
 - Selalu gunakan posisi sandaran terbaring penuh untuk bayi baru lahir, dengan tudung pada posisi mana saja kecuali terbaring sepenuhnya.
 - Pastikan perangkat parkir diaktifkan saat meletakkan atau mengangkat anak-anak.
 - Beban yang ditempatkan pada pegangan akan memengaruhi kestabilan kereta bayi/kereta dorong. Jangan membawa tambahan anak, kemasan, barang, atau aksesoris di atau pada kereta ini kecuali sesuai dengan rekomendasi pada petunjuk dari produsen.
 - HINDARI TERJUNGKIT: Jangan berlebih mengisi Tempat Cangkir. Berat maksimal 0,5 kg (1,1 pon).
 - Dilarang menaruh minuman panas di tempat cangkir.
 - Jangan mengisi keranjang melebihi kapasitas. Berat maksimal: 3 kg/6,6 pon. Kelebihan berat dapat menyebabkan kondisi tidak stabil yang membahayakan.
 - Kereta dorong ini dirancang untuk mengangkut hingga 1 anak saja. Jangan izinkan tambahan anak untuk duduk di kereta dorong.
 - Kereta ini tidak menggantikan keranjang bayi atau tempat tidur bayi. Pada saat anak Anda perlu tidur, maka sebaiknya ditempatkan pada kereta bayi, keranjang bayi, atau tempat tidur yang sesuai.
-

PERINGATAN:

- Jangan pernah meninggalkan anak tanpa pengawasan.
 - Pastikan semua perangkat kunci terpasang sebelum digunakan.
 - Untuk menghindari cedera, pastikan anak berada jauh saat membuka dan melipat produk ini.
 - Jangan biarkan anak bermain dengan produk ini.
 - Selalu gunakan sistem penahan.
 - Produk ini tidak cocok untuk berlari atau berseluncur.
 - Selalu lepaskan Tempat Cangkir Universal sebelum melipat kereta dorong.
-

PERINGATAN:

- Pastikan anak-anak terbebas dari bagian yang bergerak jika Anda menyesuaikan produk.
 - Gunakan Tali Tambat untuk mencegah kereta dorong menggelinding.
 - Cegah agar jari tidak terjepit, hati-hati saat melipat dan membuka produk.
 - Saat melakukan penyesuaian, pastikan seluruh bagian badan bayi terbebas dari bagian yang bergerak.
 - Hanya pasang tali jinjing pada kursi dorong anak saat mengangkat produk ini. Selalu lepaskan tali jinjing dari kursi dorong anak dan simpan di saku dasar kursi bila tidak digunakan.
-

KESESUAIAN

- Kereta dorong ini tidak sesuai dengan kursi mobil.
-

INFORMASI LAYANAN

- Jangan gunakan komponen pengganti atau aksesoris apa pun selain yang disetujui atau disediakan oleh Mamas & Papas.
 - Seka bersih semua bagian plastik/metal dengan kain yang dilembapkan menggunakan sabun lembut, keringkan secara menyeluruh. Kotor ringan pada bantalan kursi dapat dibersihkan menggunakan lap lembap dan sabun lembut.
-

- พาหนะที่มีไว้สำหรับเด็กตั้งแต่แรกเกิดจนถึงน้ำหนัก 22 กก. หรืออายุ 4 ขวบ โดยถืออย่างใดอย่างหนึ่งที่มาก่อน
- สำหรับการรอกแรกเกิด ให้ปรับพนักหลังให้เอนมากที่สุด โดยที่ผู้โดยสารอยู่ในตำแหน่งใดก็ได้ ยกเว้นปรับเอียงสุด
- ดูให้แน่ใจว่าอุปกรณ์การจอดใช้งานเรียบร้อยในขณะที่วางเด็กลงหรือนำเด็กออกมา
- น้ำหนักที่ถ่วงด้ามจับมีผลต่อความมั่นคงของเปลเข็น/รถเข็นเด็ก ห้ามหามน้ำหนัก พัดลม สิ่งของ หรืออุปกรณ์เสริมมาไว้เพิ่มเติมทั้งในและบนพาหนะ เว้นแต่จะมีการแนะนำไว้ในวิธีการใช้งานของผู้ผลิต
- ระวังการคร่ำ: อย่าให้ที่วางถ่วงรับน้ำหนักมากเกินไป รับน้ำหนักได้สูงสุด 0.5 กก. (1.1 ปอนด์)
- อย่าวางเครื่องดีมร้อนไว้ในที่วางถ่วง
- อย่าให้ตะกร้ารับน้ำหนักมากเกินไป รับน้ำหนักได้สูงสุด 3 กก./6.6 ปอนด์ น้ำหนักที่เกินอาจทำให้เกิดภาวะไม่มั่นคงที่เป็นอันตราย
- รถเข็นเด็กนี้ออกแบบมาเพื่อรับน้ำหนักเด็กไม่เกิน 2 คนเท่านั้น อย่าให้มีเด็กนั่งรถเข็นมากกว่ากำหนด
- พาหนะนี้ไม่ได้มีไว้ใช้แทนเปลหรือเตียงนอนเด็ก หากลูกของคุณต้องนอน ควรนำลูกไปนอนบนตัวเปล คอกเด็ก หรือเตียงที่เหมาะสม

คำเตือน :

- อย่าปล่อยเด็กไว้โดยไม่มีผู้ดูแล
- ต้องมั่นใจว่าอุปกรณ์ล็อกทั้งหมดเข้าที่เรียบร้อยก่อนใช้งาน
- เพื่อป้องกันการบาดเจ็บ ดูแลให้เด็กอยู่ห่างจากบริเวณที่กางและพับผลิตภัณฑ์นี้
- อย่าปล่อยให้เด็กเล่นผลิตภัณฑ์นี้
- ใช้ระบบสายรัดตัวเสมอ
- ผลิตภัณฑ์นี้ไม่เหมาะกับการวิ่งหรือสเก็ต
- ถอดที่วางแก้วบนเคาะประตูด้านหลังก่อนที่จะพับรถเข็น.

คำเตือน :

- ต้องมั่นใจว่าเด็กอยู่ห่างจากชิ้นส่วนที่เคลื่อนไหวได้ขณะที่คุณปรับตัวผลิตภัณฑ์
 - ใช้สายโยงเพื่อหยุดรถเข็นเด็กไม่ให้เคลื่อนที่ออกไป
 - ระวังอย่าให้นิ้วถูกหนีบ ให้คอยระวังขณะที่พับหรือกางผลิตภัณฑ์
 - ขณะกัปรับตัวผลิตภัณฑ์ ดูให้แน่ใจว่าส่วนต่าง ๆ ของร่างกายเด็กอยู่ห่างจากชิ้นส่วนที่เคลื่อนไหวได้
 - ติดสายหัวเข้ากับรถเข็นเด็กในขณะที่ขนย้ายผลิตภัณฑ์เท่านั้น ถอดสายหัวจากรถเข็นเด็กและเก็บไว้ในช่องใต้ที่นั่งเสมอเมื่อไม่ใช้งาน
-

การใช้งานกับผลิตภัณฑ์อื่น

- รถเข็นเด็กนี้ไม่สามารถใช้ร่วมกับคาร์ซีทได้
-

ข้อมูลบริการ

- ห้ามใช้อะไหล่เปลี่ยนหรืออุปกรณ์เสริมนอกเหนือจากที่ได้รับการรับรองหรือที่จำหน่ายโดย Mamas & Papas
 - เช็ดทำความสะอาดส่วนประกอบที่เป็นพลาสติก/โลหะให้สะอาดด้วยผ้าหมาดชุบน้ำสบู่อ่อน ๆ แล้วทำให้แห้งสนิท ครอบเบาะเล็กน้อยบนแผ่นรองที่นั่งสามารถกำจัดได้ด้วยผ้าหมาดกับน้ำสบู่อ่อน ๆ
-

- 此推車適用於新生兒至體重不超過 22 公斤或 4 歲以下的兒童 (以先到者為準)。
 - 新生兒務必使用最後仰的靠背位置, 且頂篷需處於除完全後仰之外的任何位置。
 - 放入或抱出兒童時, 請先確保已啟用停車裝置。
 - 把手上的任何負載物都會影響嬰兒車/嬰兒推車的穩定性。除製造商說明中建議的情況外, 請勿在本車內或車上攜帶額外的兒童、包裹、物品或配件。
 - 避免傾倒: 請勿使杯架超載。最大重量 0.5 公斤 (1.1 磅)。
 - 切勿將熱飲放入杯架中。
 - 請勿使籃子超載。最大重量為 3 公斤/6.6 磅。超重可能會導致發生危險的不穩定情況。
 - 此款嬰兒推車的設計最多只能承載 2 名兒童。切勿讓其他兒童乘坐嬰兒推車。
 - 此推車不能取代嬰兒床或床。如果您的孩子需要睡覺, 則應將其安置在合適的嬰兒車體、嬰兒床或床上。
-

警告:

- 切勿讓孩子無人看管。
- 使用前確保所有鎖定裝置均已嚙合。
- 為避免受傷, 請務必在展開和折疊本產品時與兒童保持距離。
- 請勿讓兒童玩弄本產品。
- 務必使用安全帶。
- 本產品不適合跑步或溜冰。
- 折疊嬰兒推車前, 請務必取下通用杯架。

警告:

- 如果您調整產品，請確保兒童遠離任何活動零件。
 - 使用固定繫帶防止嬰兒車移動。
 - 避免夾住手指，折疊和展開產品時請小心。
 - 進行調整時，請確保孩子身體所有部位皆遠離任何活動零件。
 - 僅限在攜帶產品時將背帶連接到嬰兒推車上。不使用時，請務必從嬰兒推車上拆下綁帶，並將其存放在座椅底座收納袋。
-

相容性

- 本嬰兒推車與汽車座椅不相容。
-

服務資訊

- 請勿使用非 Mamas & Papas 核准或供應的任何替換零件或配件。
- 使用濕布和中性肥皂擦拭所有塑膠/金屬零件，然後徹底晾乾。椅墊上的輕微污垢可以用濕布和中性肥皂去除。

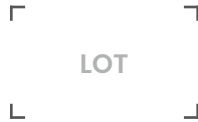


Mamas & Papas,
Huddersfield, HD5 0RH

UK T: +44 (0)345 268 2000

Designed and distributed
by Mamas & Papas in the UK
© 2024 Mamas & Papas Ltd
All rights reserved.

mamasandpapas.com



EU Mamas & Papas,
Dundrum, Dublin 16

TR Sersa Ithalat
Cami Sk. Omerbey Apt,
4/A Bostanci, Istanbul 34744
TURKEY
0 216 380 85 28 – 29
info@sersaithalat.com

AU Roger Armstrong
31/328 Reserve Road,
Cheltenham, 3192
+61 3 9584 2066
info@rogerarmstrong.com.au