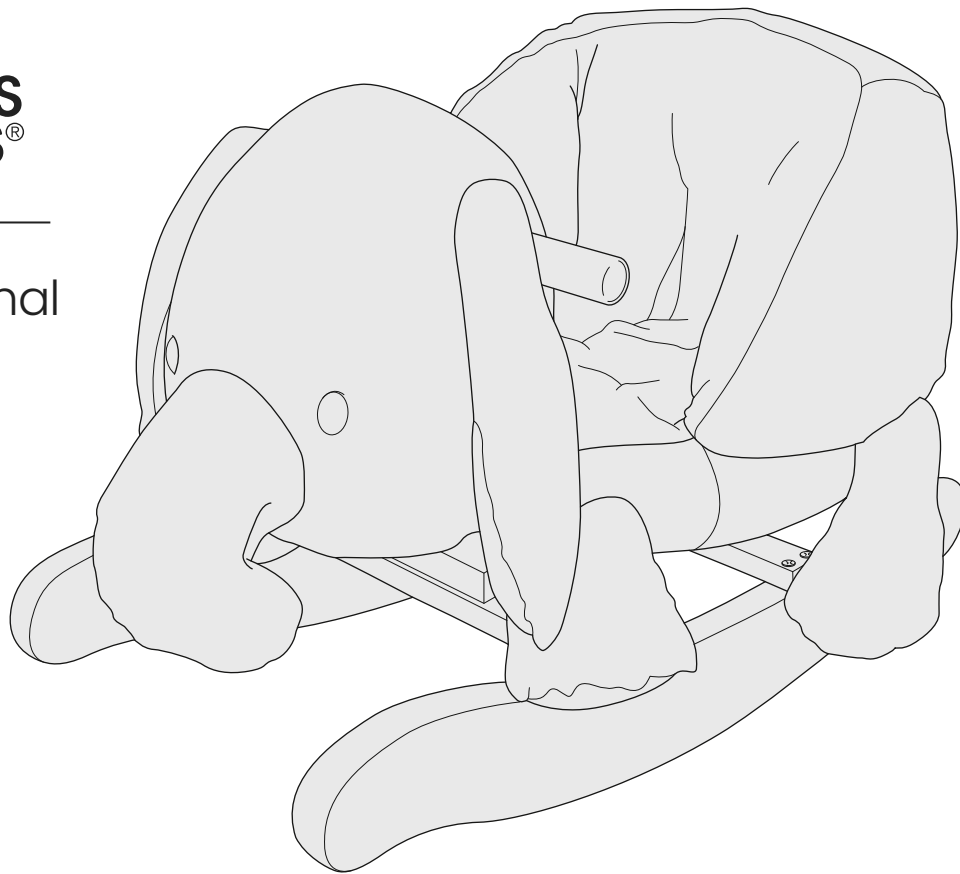


mamas  
& papas®

Rocking animal



30779\_1223\_V5

© Mamas & Papas Ltd. 2023

**IMPORTANT — READ THE INSTRUCTIONS CAREFULLY BEFORE USE AND KEEP THEM FOR FUTURE REFERENCE**

## ⚠️ WARNINGS:

- This item must be assembled by an adult.
- Keep all screws away from small children.
- Design may vary from illustration.

### Care and Maintenance:

Wipe clean with a damp cloth.

Ensure all parts are thoroughly dry before use.

Check regularly that all fittings are secure.

**IMPORTANTE: LEA ESTAS INSTRUCCIONES DETENIDAMENTE Y GUÁRDENLAS PARA FUTURA REFERENCIA**

## ⚠️ ADVERTENCIAS:

- El montaje debe ser realizado por un adulto.
- Mantenga todos los tornillos alejados de niños pequeños.  
El diseño puede variar con respecto al de la ilustración.

### Entretien et Maintenance:

Limpie con un trapo húmedo.

Asegúrese de que todas las partes están bien secas antes de su uso.

Compruebe regularmente que todos los herrajes estén bien sujetos.

**IMPORTANTE: LEGGERE ATTENTAMENTE QUESTE ISTRUZIONI E CONSERVARLE COME RIFERIMENTO FUTURO**

## ⚠️ AVVERTENZE:

- Questo prodotto deve essere montato da un adulto.
- Mantenere tutte le viti lontano dalla portata dei bambini.
- Il design può essere diverso da quello riportato nell'immagine.

### Cura e Manutenzione:

Pulire con un panno umido.

Accertarsi che tutti i componenti siano completamente asciutti prima dell'uso.

Verificare a intervalli regolari che tutti i componenti siano fissati saldamente.

**ÖNEMLİ — KULLANIMDAN ÖNCE TALİMATLARI DİKKATLE OKUYUN VE İLERİDE BAŞVURMAK ÜZERE SAKLAYIN**

## ⚠️ UYARILAR:

- Bu parça bir yetişkin tarafından kurulmalıdır.
- Tüm vidaları çocuklardan uzak tutun.
- Tasarım, çizimden farklı olabilir.

### Bakım ve Onarım:

Nemli bir bezle silerek temizleyin.

Tüm parçaların kullanımdan önce tamamen kuru olduğundan emin olun.

Tüm bağlantı parçalarının güvenli bir şekilde oturduğunu düzenli olarak kontrol edin.

**PENTING — BACA PETUNJUK DENGAN SAKSAMA SEBELUM DIGUNAKAN DAN SIMPAN UNTUK REFERENSI MENDATANG**

## ⚠️ PERINGATAN:

- Produk ini harus dirakit oleh orang dewasa.
- Jauhkan semua sekrup dari anak-anak kecil.
- Desain mungkin berbeda dari ilustrasi.

### Perawatn dan Pemeliharaan:

Lap bersih menggunakan kain lembap.

Pastikan seluruh bagian sudah kering sebelum digunakan.

Periksa secara berkala bahwa semua sambungan sudah aman.

**重要事項 — 使用前請仔細閱讀說明書並保留供將來參考**

## ⚠️ 警告：

- 此物品必須由成人組裝。
- 不讓兒童靠近任何螺絲。
- 設計可能與插圖有所不同。

### 保養和維護：

使用濕布擦拭乾淨。

使用前請確保所有零件徹底乾燥。

定期檢查所有配件是否牢固。

**IMPORTANT : VEUILLEZ LIRE CES CONSIGNES AVEC ATTENTION ET LES CONSERVER POUR VOUS Y REPORTER ULTÉRIEUREMENT**

## ⚠️ AVERTISSEMENTS/MISE EN GARDE:

- Ce produit doit être monté et opéré par un adulte.
- Tenez toutes les vis hors de portée de jeunes enfants.
- Sa conception peut différer des illustrations

### Entretien et Maintenance:

Nettoyage au chiffon humide.

S'assurer que toutes les pièces sont parfaitement sèches avant de les utiliser.

Vérifiez régulièrement que les vis sont bien serrées.

**ACHTUNG: BITTE LESEN SIE SICH DIESE ANWEISUNGEN SORGFÄLTIG DURCH UND BEWAHREN SIE SIE FÜR ZUKÜNFTIGE VERWENDUNG AUF**

## ⚠️ WARNHINWEISE:

- Dieses Produkt muss von einem Erwachsenen zusammengebaut werden.
- Alle Schrauben von kleinen Kindern fernhalten.
- Design kann von der Abbildung abweichen.

### Wartung und Pflege:

Zum Säubern mit einem feuchten Tuch abwischen.

Vor Gebrauch sicherstellen, dass alle Teile wirklich trocken sind.

Regelmäßig überprüfen, dass alle Bestandteile fest angebracht sind.

**ΣΗΜΑΝΤΙΚΟ – ΔΙΑΒΑΣΤΕ ΠΡΟΣΕΚΤΙΚΑ ΤΙΣ ΟΔΗΓΙΕΣ ΠΡΙΝ ΑΠΟ ΤΗ ΧΡΗΣΗ ΚΑΙ ΚΡΑΤΗΣΤΕ ΓΙΑ ΜΕΛΛΟΝΤΙΚΗ ΑΝΑΦΟΡΑ**

## ⚠️ ΠΡΟΕΙΔΟΠΟΙΗΣΗ:

- Αυτό το είδος πρέπει να συναρμολογηθεί από ενήλικα.
- Φυλάξτε όλες τις βίδες μακριά από μικρά παιδιά.
- Το σχέδιο μπορεί να διαφέρει από τη φωτογραφία.

### Φροντίδα και συντήρηση:

Σκουπίστε με υγρό πανί.

Βεβαιωθείτε ότι όλα τα μέρη έχουν στεγνώσει καλά πριν από τη χρήση.

Ελέγχετε τακτικά ότι όλα τα εξαρτήματα είναι ασφαλισμένα.

**중요 — 사용하기 전에 이 지침을 주의 깊게 읽고 향후 참조를 위해 보관하십시오.**

## ⚠️ 경고:

- 이 제품은 성인이 조립해야 합니다.
- 모든 나사를 어린 아이들에게 가까이 두지 마십시오.
- 디자인은 그림과 다를 수 있습니다.

### 주의 및 유지관리 :

젖은 천으로 깨끗이 닦으십시오.

사용하기 전 모든 부품이 완전히 건조되었는지 확인하십시오.

모든 고정 장치가 안전한지 주기적으로 확인하십시오.

**ສາມາດສຳຄັນ: ວ່ານຄຳແນະນຳອາຍາລະເອຍດກ່ອນໃຊ້ງານ ແລະເກັບ ໃ້ໄປບັນທຶກລູກອາຍາລະໃນອນາຄດ**

## ⚠️ ຄຳເຕືອນ :

- ດ້ວຍໃຫ້ໃຫ້ໃຫ້ປະກອບຜລັດຖະກຳນັ້ນ
- ເກັບສຽກທັງໝົດໃຫ້ຫ່າງຈາກເດັກເລັກ
- ຮູປະລັກອາຍາລະອາຍາລະໄປຈາກກາງປະກອບ

### การดูแลรักษา :

เช็ดทำความสะอาดด้วยผ้าหมาด

ต้องมั่นใจว่าชิ้นส่วนทั้งหมดแห้งสนิทก่อนใช้งาน

ตรวจสอบแป้นประจําว่าชิ้นส่วนกัติดตั้งกัทั้งหมดแนบหนาด

**هام - اقرأ التعليمات بعناية قبل الاستخدام واحتفظ بها بغرض الرجوع إليها في المستقبل**

## ⚠️ محاذير

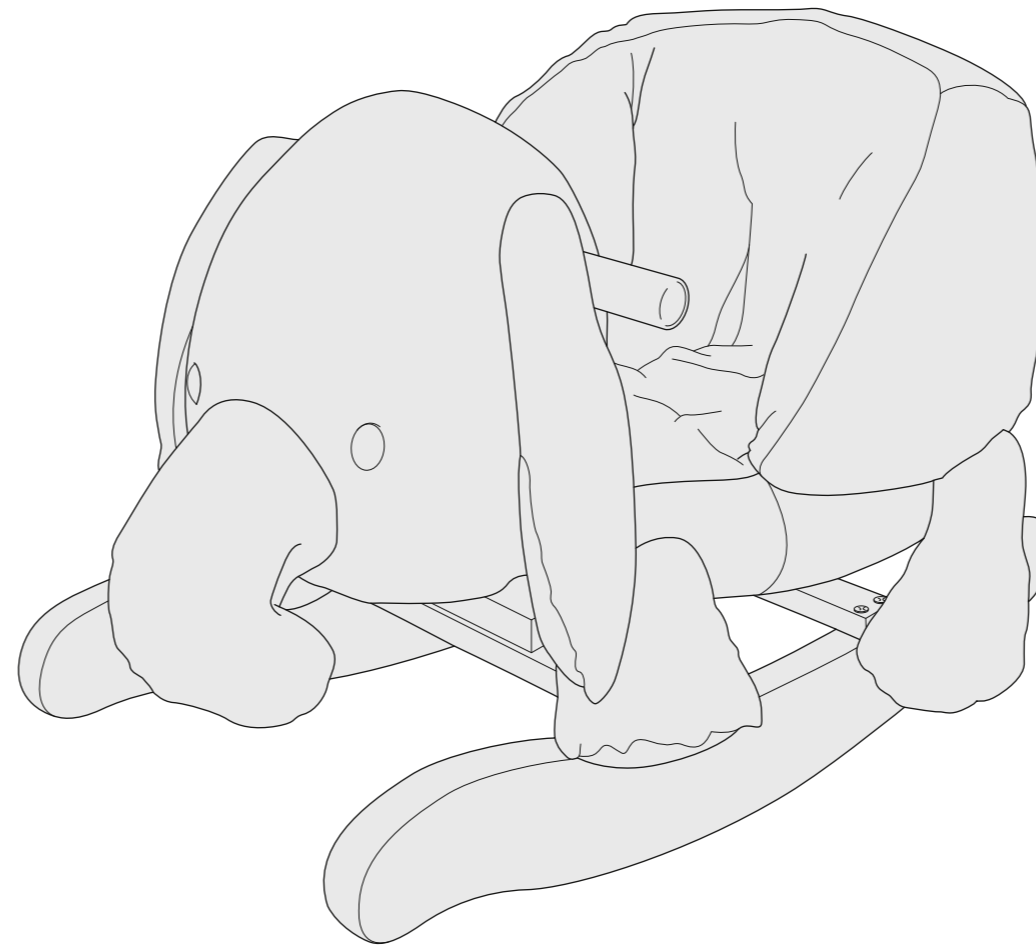
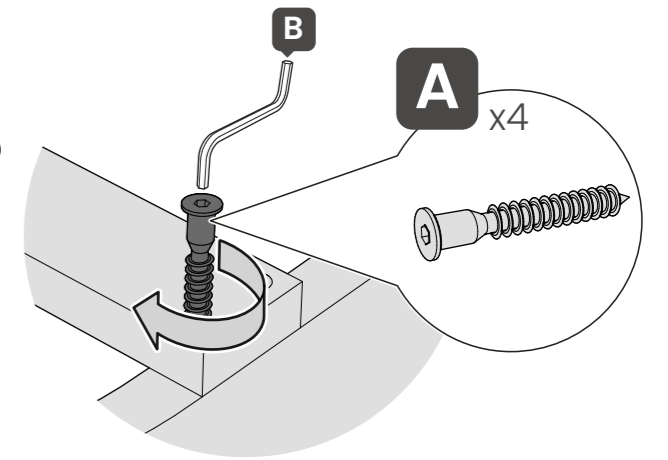
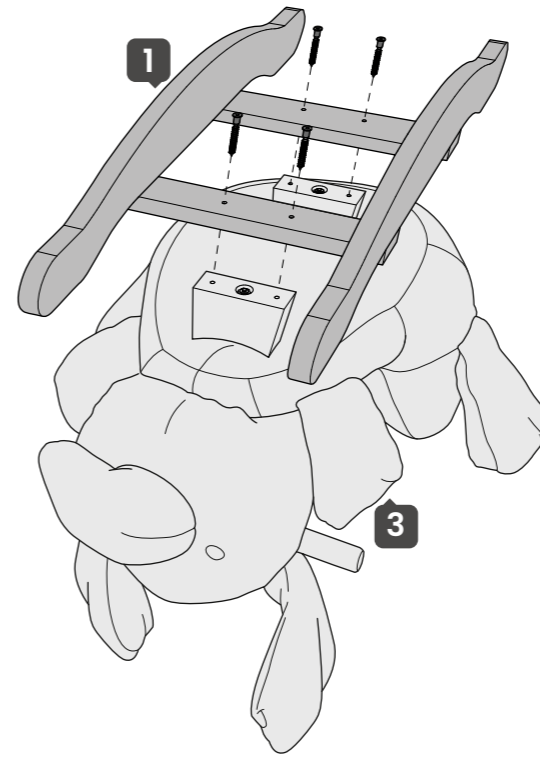
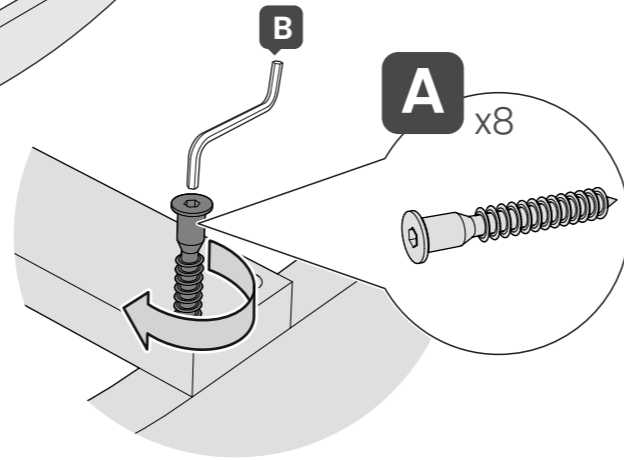
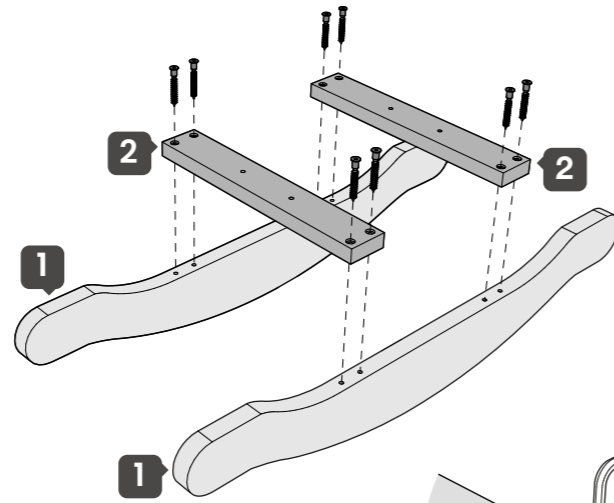
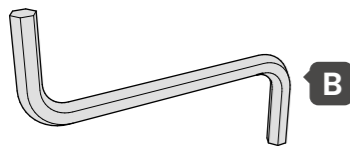
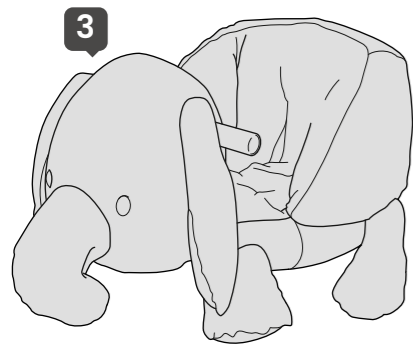
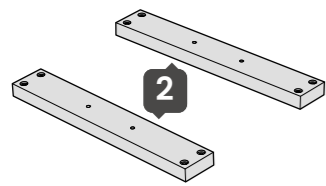
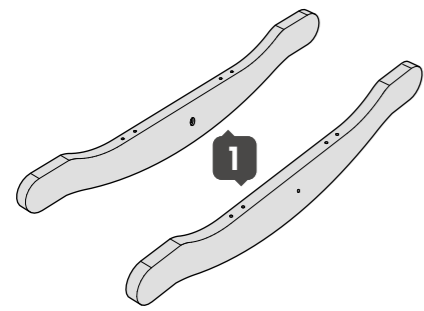
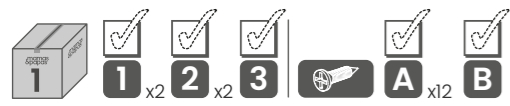
- يجب تجميع هذا المنتج بمعرفة أحد البالغين.
- احفظ جميع البراغي بعيدًا عن الأطفال الصغار.
- قد يختلف التصميم عن الرسم التوضيحي.

### العناية والصيانة

يُنظف المنتج بمسحه بقطعة من القماش الرطب.

تأكد أن جميع أجزاء المنتج جافة تمامًا قبل استخدامها.

افحص المنتج بصفة منتظمة كي تتأكد أن جميع التجهيزات مُؤمّنة.



Design may vary from illustration

Tasarım örnekten farklılık gösterebilir

Sa conception peut différer des illustrations

디자인은 그림과 다를 수 있음

El diseño puede variar con respecto al de la ilustración

Desain mungkin berbeda dari ilustrasi

Design kann von der Abbildung abweichen

การออกแบบอาจต่างไปจากภาพประกอบ

Il design può essere diverso da quello riportato nell'immagine

設計可能與插圖有所不同

Το σχέδιο μπορεί να διαφέρει από τη φωτογραφία

قد يختلف التصميم عن الشرح

# mamas & papas®

Mamas & Papas,  
Huddersfield, HD5 0RH

**UK** T: +44 (0)345 268 2000

Designed and distributed  
by Mamas & Papas in the UK  
© 2023 Mamas & Papas Ltd  
All rights reserved.

[mamasandpapas.com](https://mamasandpapas.com)  
[mamasandpapas.ae](https://mamasandpapas.ae)

LOT

**EU** Mamas & Papas,  
Dundrum, Dublin 16

**AR** Al Tayer Insignia LLC  
Sole Distributor of  
UAE & GCC  
Post Box 2623, Dubai  
UAE  
T: 00 971 4201 1111

**TR** Sersa Ithalat  
Cami Sk. Omerbey Apt,  
4/A Bostanci, Istanbul 34744  
TURKEY  
0 216 380 85 28 – 29  
[info@sersaithalat.com](mailto:info@sersaithalat.com)

**AU** Roger Armstrong  
31/328 Reserve Road,  
Cheltenham, 3192  
+61 3 9584 2066  
[info@rogerarmstrong.com.au](mailto:info@rogerarmstrong.com.au)



FR

**DONNEZ  
OU  
RECYCLEZ**



ASSOCIATION



MAGASIN



LIVRAISON



DÉCHÈTERIE

Adresses sur [quefairedemesdechets.fr](https://quefairedemesdechets.fr)