

6-Port

51W USB AC CHARGER

LS-6U



Handbuch

Produktmerkmale

1. 6 USB-Anschlüsse mit eingebauten 51W-Leistungen.
2. Kein Suchen nach verfügbaren USB-Anschlüssen oder Adaptern mehr.
3. 2,4A Strom lädt 3 iPads und 1 Ampere Strom lädt 3 Smartphones, digitale Geräte gleichzeitig.
4. Passt perfekt auf jeden Schreibtisch, in jedes Klassenzimmer, jeden Konferenzraum und jedes Heimbüro.
5. AC-Eingang 100-240V, weltweit reisekompatibel, mit optionalem AC-Kabel für USA, Europa, Großbritannien, Australien, Korea und China.
6. Mehrere Sicherheitsschutzfunktionen, Überstromschutz, Überspannungsschutz, Kurzschlusschutz, Übertemperaturschutz.

technische Daten

Modell: LS-6U

Eingabe: Wechselstrom 100-240V 1,2A 50/60Hz

Ausgabe: DC 5V 1A*3 & DC 5V 2.4A*3 51W

Abmessung: ϕ 124*30mm

Nettogewicht: ca. 230g (nur Einheit)

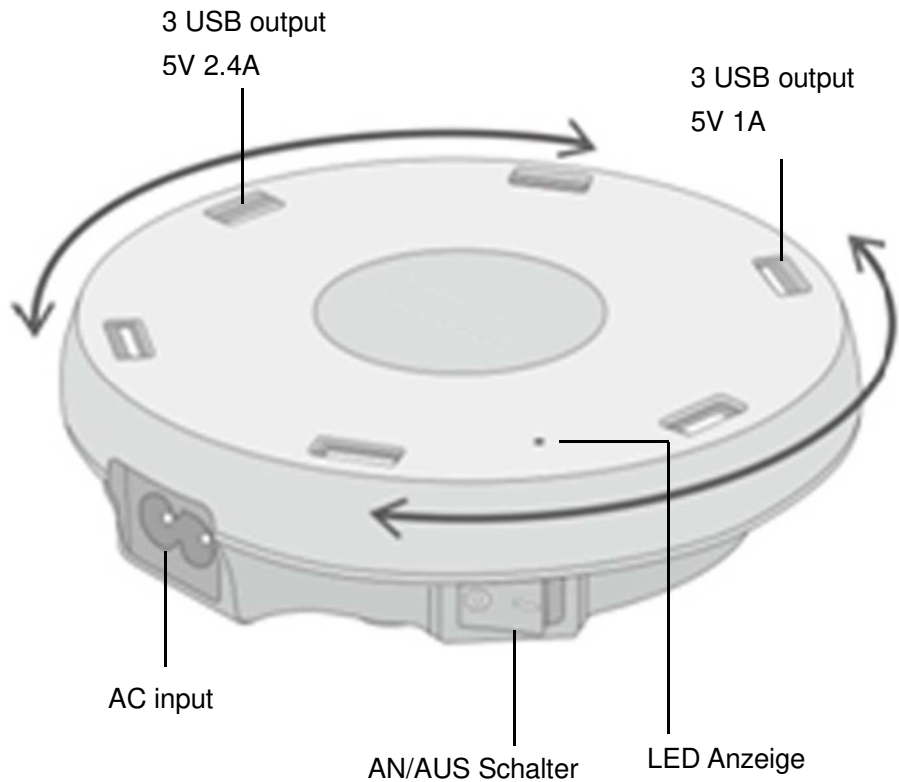
Schutzfunktion: OCP, OVP, SCP, OTP.

Ruhe-Dissipation: $\leq 0.3W$

Kabellänge: ca. 1,5m

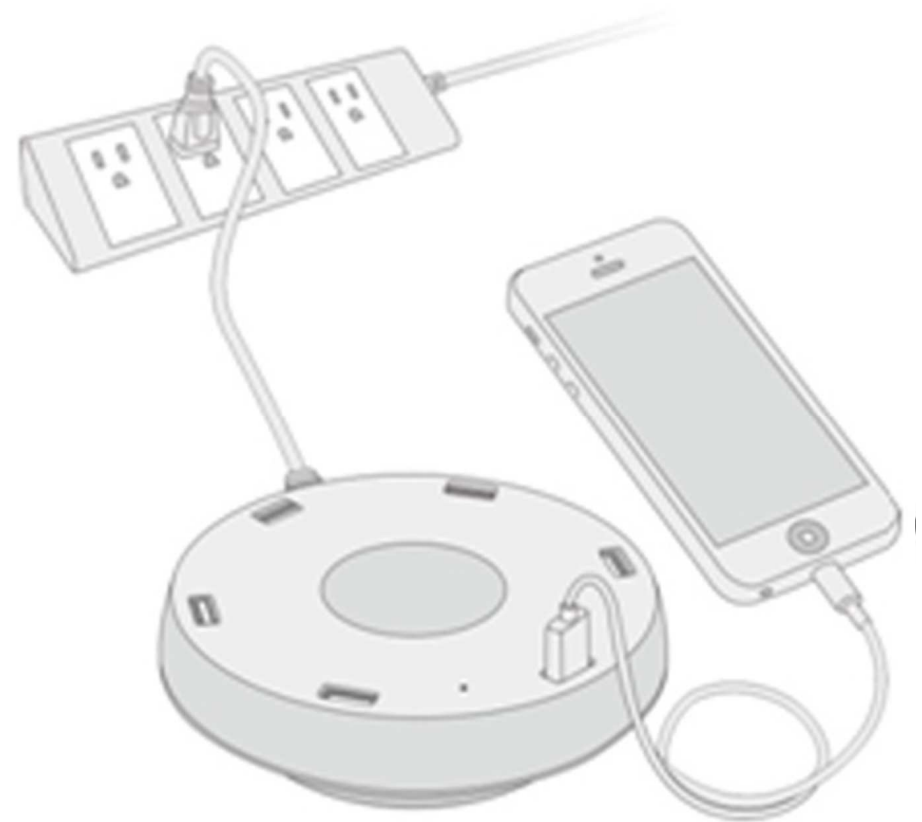
Lieferumfang: 1xLadegerät, 1xStromkabel, 1xAnleitung auf EN

Produktdiagramm



Betriebsanweisung

1. Schließen Sie diese Ladestation mit dem mitgelieferten Netzkabel an die Steckdose an.
2. Schalten Sie den Schalter ein, dann leuchtet die Betriebsanzeige grün.
3. Schließen Sie Ihr Gerät an den gewünschten USB-Port an, es beginnt, Ihr Gerät aufzuladen.
4. Wenn Sie den Ladevorgang abbrechen möchten, brauchen Sie nur den Schalter auszuschalten.



2.4A:

Input Spannung	Output port	Output Spannung	Output Strom	Geeignet für
AC 100-240V	1-3	5V	2.4A	Für iPad, tablets etc.

1A:

Input Spannung	Output port	Output Spannung	Output Strom	Geeignet für
AC 100-240V	4-6	5V	1A	Für iPad,iPhone, Samsung, tablet und andere smartphones

Anmerkungen: Die maximale Ladekapazität beträgt 51W. Mehrere Produkte mit einer Gesamtleistungsaufnahme, die diese Grenze überschreitet, können nicht alle gleichzeitig aufgeladen werden.



Hinweise:

Bitte überprüfen Sie, ob die Ladespezifikation Ihrer Geräte mit unserer Bedienungsanleitung übereinstimmt. Lesen Sie dieses Handbuch vor der Verwendung ebenfalls sorgfältig durch. Wir sind nicht verantwortlich für Schäden, die durch falschen oder rücksichtslosen Betrieb verursacht werden.

Achtung:

1. Wenden Sie keine externe Kraft auf das Kabel an.
2. Ziehen Sie den Stecker nicht durch Ziehen an der Kordel ab.
3. Schließen Sie kein gebundenes Kabel an die Stromversorgung an.
4. Platzieren Sie das Kabel oder das Gerät nicht in der Nähe von Heizelementen.
5. Verbiegen Sie nicht die Klinge oder die Stifte des Steckers.
6. Wenn ein seltsames Geräusch, Rauch oder Geruch auftritt, ziehen Sie sofort am Kabel.
7. Nicht zerlegen (kann Feuer oder einen elektrischen Schlag verursachen)
8. Stecken Sie keine scharfen Gegenstände in die Entlüftungsöffnung des Produkts (es besteht Brand- und Stromschlaggefahr).
9. Stellen Sie sicher, dass das Produkt fest verschlossen ist.
10. Achten Sie darauf, kein beschädigtes Kabel zu verwenden. (Es kann Feuer oder einen elektrischen Schlag verursachen)
11. Legen Sie das Produkt nicht auf ein Bett, eine Tasche oder in einen Schrank, der nicht gut belüftet ist.
12. Wischen Sie das Produkt immer mit einem weichen Stoff ab, nicht mit einem Wassermopp (Wasser kann einen elektrischen Schlag verursachen).
13. Halten Sie den Netzstecker und die Steckdose sauber (Schmutz kann einen Kurzschluss und Brand verursachen)

14. Bewahren Sie das Produkt außerhalb der Reichweite von Kindern auf.
15. Ziehen Sie das Netzkabel nicht mit nasser Hand aus der Steckdose. (Es kann einen elektrischen Schlag verursachen)
16. Ziehen Sie das Netzkabel aus der Steckdose, wenn Sie das Gerät über einen längeren Zeitraum nicht benutzen.

TUPOWER

TUPower GmbH

Werner-Von-Siemens-Str. 20

30982 Pattensen (DE)

web: www.tupower.de

Tel: 05101-8559751

Fax: 05101-8559751

