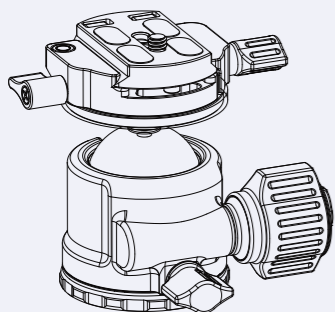




影像随心 思锐随行

使用说明

ST-20 低重心云台



广东思锐光学股份有限公司

地址：广东省中山市五桂山第三工业区 邮编：528458
 电话：0760-88897373 传真：0760-88207062 服务热线：400 830 2299
 邮箱：info@sirui-photo.com 网址：www.sirui.com
 投诉电话：18165639388
 (仅限工作日 8:15-12:15, 14:00-18:00)

图1 认识云台

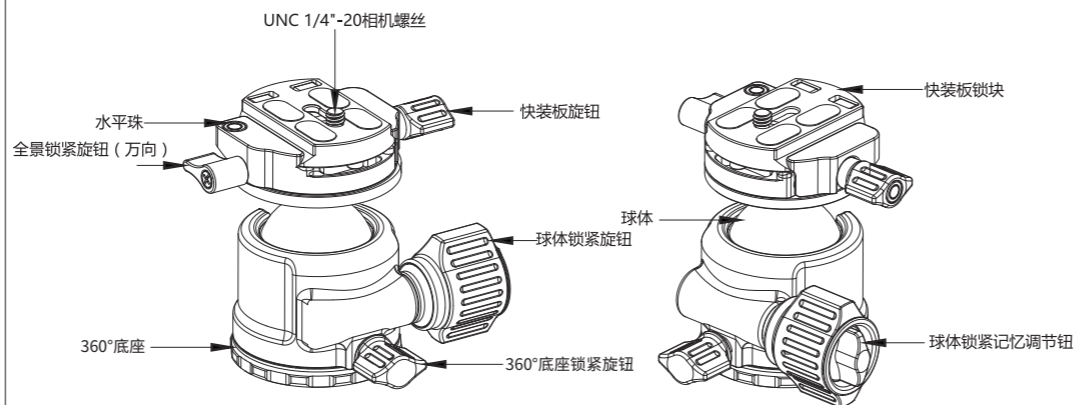


图2 云台与脚架安装示意图

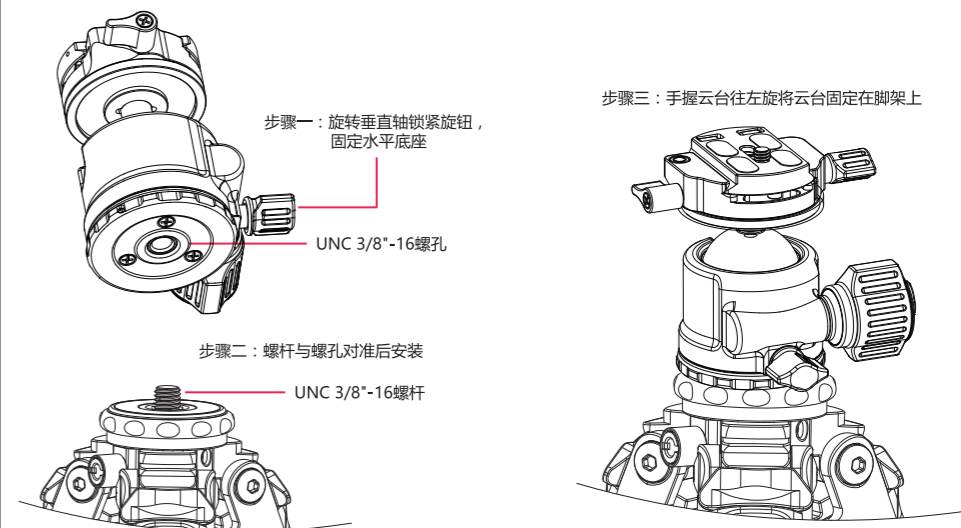


图3 云台的旋钮作用及功能说明

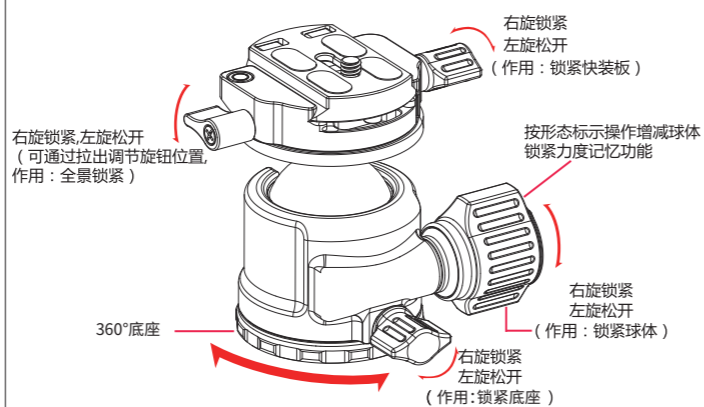
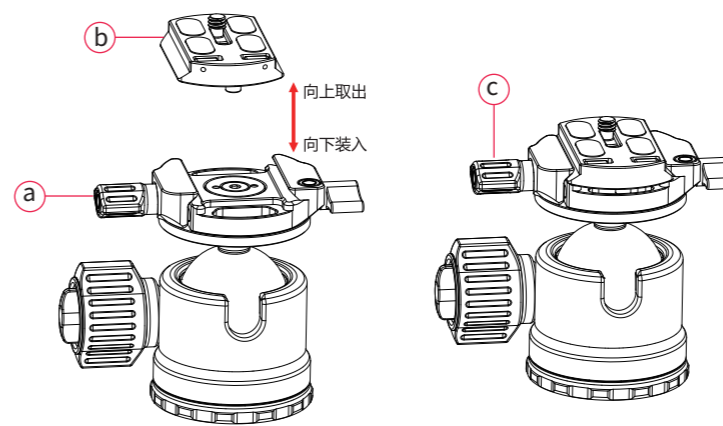


图4 快装板的安装



步骤a：左旋松开到底（注意：到底后切忌继续拧旋扭，以免造成损坏）

步骤b：装入快装板

步骤c：右旋锁紧旋钮将快装板固定到合适位置即可

低重心云台参数

直径 mm	高度 mm	自身重量 kg	最大负重 kg
40	90	0.55	35

一、图1 认识云台

二、图2 云台与脚架安装

- 1.云台底座固定螺孔规格为UNC 3/8"-16,如果您的三脚架上是UNC 1/4"-20连接螺丝,那么您需要购买一颗UNC 3/8"-16的转接螺丝。
- 2.如图所示,把云台底部的UNC 3/8"-16牙孔对准脚架上的UNC 3/8"-16螺杆,然后顺时针旋转云台底座至牢固锁紧为止。

三、图3 云台的旋钮作用及功能说明

如图3所示

四、图4 快装板的安装

如图4所示

五、注意事项

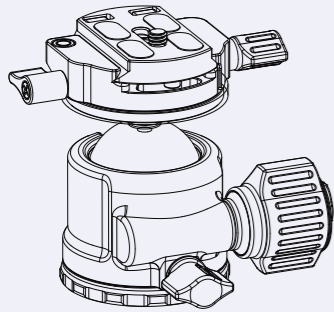
- 1.在云台上安装摄影设备时,请用手扶稳设备,以防意外跌落。
- 2.在操作时,云台纵向视角会因镜头及相机长短大小、安装位置不同会变化,所以要注意操作角度,请不要超过限度,以防对设备造成碰撞。



SIRUI, Capturing Your Imagination!

INSTRUCTIONS

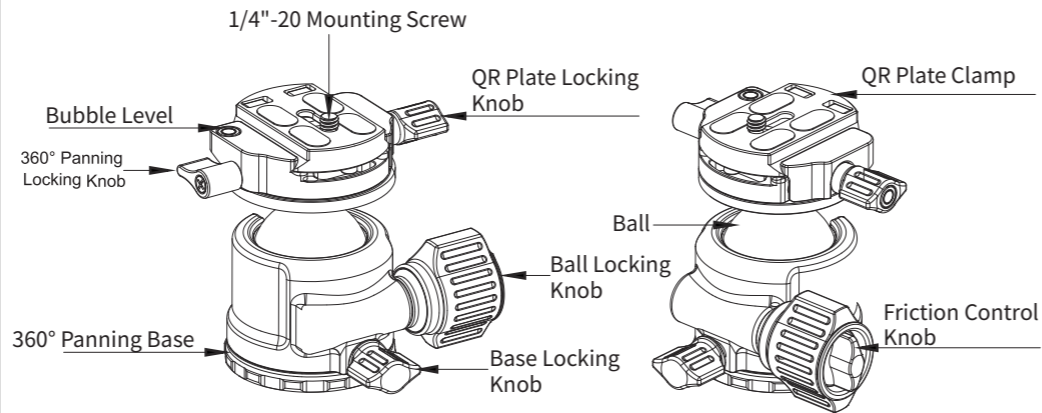
ST-20 Low Gravity Center Ball Head



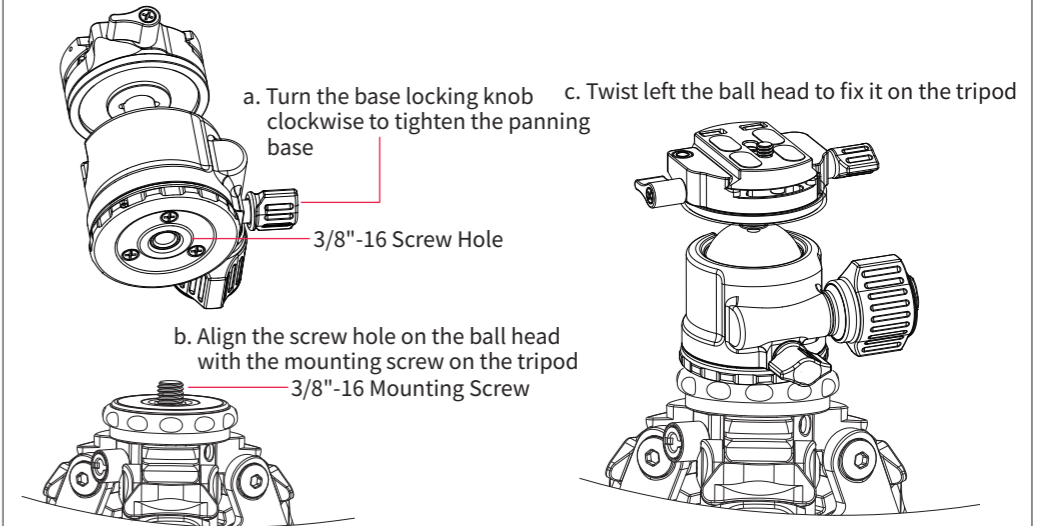
GUANGDONG SIRUI OPTICAL CO.,LTD.

Add: The Third Industrial District, Wuguishan Town, Zhongshan City, Guangdong, China (Zip Code: 528458)
Tel: 86-760-88897373 Fax: 86-760-88207062
E-mail: info@sirui-photo.com Website: www.sirui.com

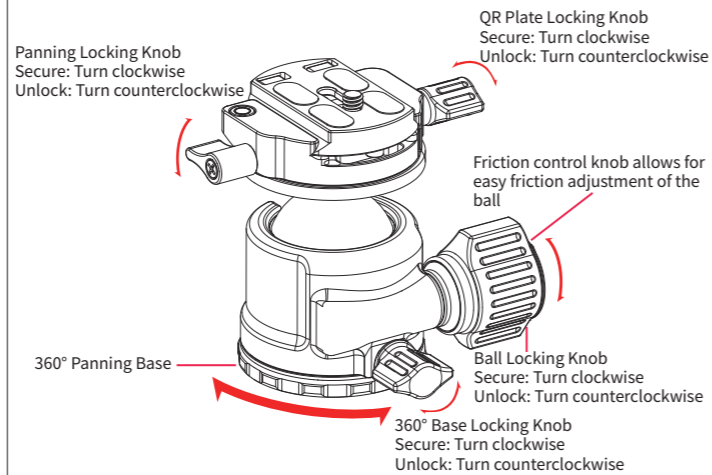
1. Know the Ball Head



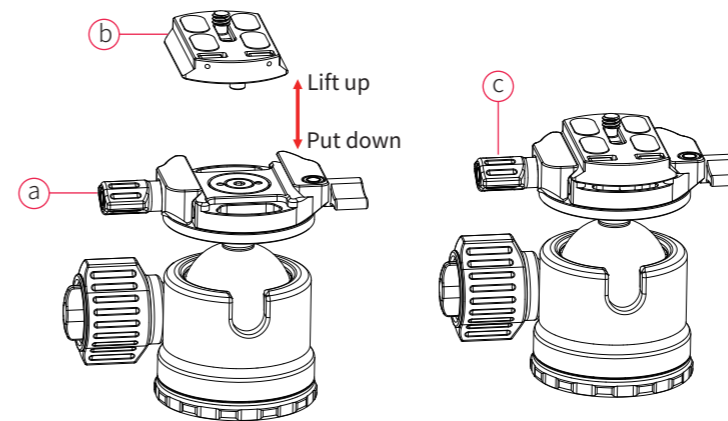
2. Ball Head Installation



3. Description of Knobs



4. Quick Release Plate Installation



Specs for the ST-20

Diameter mm/inches	Height mm/inches	Weight kg/lbs	Maximum Load kg/lbs
40/1.57	90/3.54	0.55/1.21	35/77.16

1. Know the Head

2. Ball Head Installation

a. At the bottom of the ball head is a 3/8"-16 screw hole, so a 3/8"-16 screw is required for attaching the head onto the tripod.

b. Align the 3/8"-16 screw hole at the bottom of the ball head with the 3/8"-16 mounting screw on the tripod. When aligned, hold and turn the ball head clockwise to fix it onto the tripod.

3. Description of Knobs

As shown in Fig.3.

4. Quick Release Plate Installation

As shown in Fig.4.

5. Notes

a. Please hold the camera gear with your hands when mounting it to the ball head.

b. The vertical angle of view of the ball head will vary due to the length, size and position of the lens and camera. So please make sure the camera gear is mounted properly.