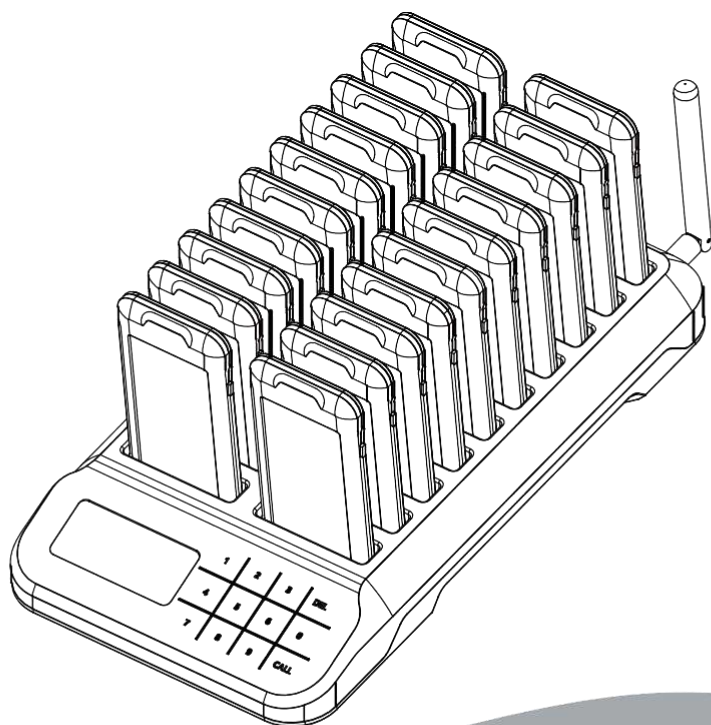


RETEKESS

ワイヤレス呼び出しシステム

説明書

TD172



商品の紹介

Retekeess 呼び出しシステムをご利用いただきありがとうございます。RFワイヤレステクノロジーを採用しています。TD172ゲストページングシステムは、1つのキーボードトランスミッターと20のページャーで構成されています。各キーボードトランスミッターは最大998のページャーとペアリングできます。ファストフードレストラン、コーヒーハウスで広く使用されています。、ピザショップ、4Sストア、教会、その他多くのゲストがサービスを待っている場所。

このシステムは、全体的な効率とサービスレベルを向上させ、人件費を削減し、イメージを向上させます。

使用流れ

- 1) ゲストが来店して注文します。店員が各ゲストにページャーを渡します。各ページャーには番号が付いています (No.1～998)。
- 2) 注文をできたら、カウンターのウェイターが送信機の番号を押します。対応するゲストは、ページャーが振動するか、LEDが点滅またはピープ音を鳴らすことでワイヤレス信号を受信します。その後、注文の準備ができていることを確認し、カウンターに行って食事を取ります。

データ情報

ホスト	
寸法	275*150*35mm
素材	ABS
送信電力	360mW
周波数	433.92MHz
電源	DC12V/2A
サポート	998(20/SET)
レシーバー	
寸法	105*51*11mm
素材	ABS
感度を受け取る	-103dB
Liポリマー	3.7V/300mAh
周波数	433.92MHz
待機時間	≈18 Hour
サポート	ピープ音/点滅/振動

品名	数 (PCS)
キーボード送信機	1
ページャ	20
電源アダプタ	1
ユーザーマニュアル	1

取扱説明書

注意

すべてのポケットベルは、操作前に充電スロットに配置し、20分間充電した後にセットアップする必要があります。

電源オン: すべてのレシーバーを充電スロットに配置します。キーボード送信機の電源がオンになると、ポケットベルが自動的にオンになります。

電源オフ: ペアになっているすべてのポケットベルを充電スロットに配置します。キーボード送信機で「999」と入力し、[CALL]ボタンを押します。

設定モードに入る: 送信機が[F1]を表示するまで[CALL]ボタンと[DEL]ボタンを同時に押してから、モード選択インターフェースに入ります。このとき、キーボードで対応する番号「1~4」を入力して機能設定を選択し、[CALL]ボタンを押して設定モードに入ります。設定後、[DEL]を押して設定モードを終了すると、スタンバイ画面に「---」と表示されます。

1. 番号「1」を入力: [F1]キーボード送信機ID設定
2. 番号「2」を入力してください: [F2]子機のID設定
3. 番号「3」を入力: [F3]プロンプトモード設定
4. 番号「4」を入力: [F4]プロンプト持続時間設定

操作プロセス: 最初にキーボードID [F1]を設定し、次にプロンプトモード[F3]を設定し、次にプロンプト期間[F4]を設定します。

上記の設定が完了したら、最後にポケットベルID [F2]を設定します。

1. 【F1】ホストIDを設置

設定モードに入ると、現在のキーボード送信機IDがディスプレイに点滅します。キーボードで新しいID番号「001-999」を入力し、[通話]ボタンを押して保存します。

注: 特別な要件がない場合は、キーボード送信機IDを変更しないでください。それ以外の場合は、すべての子機はもう一回ペアリングする必要があります。

また、キーボードの送信機IDを「000」に設定しないでください。

2. 【F2】レシーバーIDを設置

まず、充電スロットからレシーバーをすべて取り外し、レシーバーID設定モード【F2】に入ると、ディスプレイに「001」が点滅します。キーボードで新しいID番号「1-998」を入力します。次に、設定が必要なレシーバーを充電スロットに入れると、レシーバーのLEDが点滅します。これは、正常に設定されたことを意味します。

次に、充電スロットからレシーバーを取り外し、他のレシーバーを順番に設定し、[DEL]ボタンを押して、すべてのレシーバーIDの設定が完了したら終了します。

注: ポケットベルIDとして「999」を設定しないでください。このIDは、すべてのポケットベルをオフにするデフォルトの設定です。

ポケットベルIDを変更するには、新しいIDを設定するだけで、古いIDが自動的に上書きされます。

3. 【F3】プロンプトモードを設置

プロンプトモード設定【F3】に入り、デフォルト画面が「001」で点滅し、キーボードから数字「0（ブザービープオフ）/1（ブザービープオン）」を入力し、[CALL]ボタンを押して保存します。

4. 【F4】プロンプト期間の設定

プロンプト持続時間設定モードに入ると、デフォルト画面が「001」で点滅し、キーボードから「1-999」の数字を入力し、[CALL]ボタンを押して保存します。単位は秒です。



ATTENTION!

この無線機を使用する前に、安全な使用とRFエネルギー認識のための重要な操作手順が含まれているこのガイドをお読みください
該当する規格や規制に準拠するための管理。

窒息の危険を避ける

小さな部品。3歳未満の子供は対象外です。

聴覚を保護する

- 仕事をするのに必要な最小の音量を使用してください。
- 騒がしい環境にいる場合にのみ音量を上げてください。
- ヘッドセットまたはイヤピースを追加する前に、音量を下げてください。

やけどを避ける

バッテリー（該当する場合）

• ジュエリー、キー、チェーンなどの導電性素材がバッテリーの露出した端子に触れると、電気回路が短絡してバッテリーが短絡する可能性があります）、熱くなり、火傷などの人身傷害を引き起こす可能性があります。特にバッテリーの取り扱いには注意してください。ポケット、財布、または金属製の物体が入った他の容器の中に入れます。

長い送信（適切な場合）

- トランシーバーを長時間の送信に使用すると、ラジエーターとシャーシが高温になります。

禁止

- 充電器を屋外や湿気の多い環境で使用しないでください。乾燥した場所/状態でのみ使用してください。
- 充電器を分解しないでください。感電や火災の危険があります。
- 充電器が破損または損傷している場合は、充電器を操作しないでください。

リスクを減らすために

- 充電器を外すときは、コードではなくプラグを引っ張ってください。
- メンテナンスやクリーニングを行う前に、充電器をACコンセントから抜いてください。
- 修理とサービスに関するサポートについては、Retekessにお問い合わせください。

Retekess お客様相談窓口

メールアドレス: support@retekess.jp

平日9: 15~12: 00/13: 00~17: 30

(土・日・祝日・年末年始・GW・夏期休業等を除く)

製造元

Henan Eshow Electronic Commerce Co.,Ltd

正式サイトウェブサイト <http://retekess.jp/>

YouTube: 【公式】RetekessJP「レテクス」

Twitter: @JPRetekess

Instagram: retekessjp

