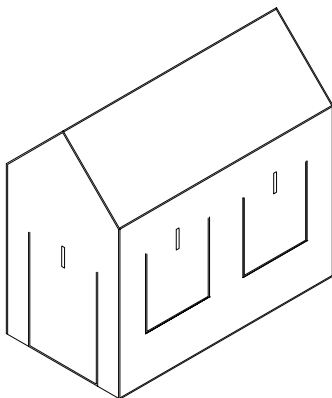




mytent™

Model / Modèle / Modelo: 5619 DS, 5620 DS, 5621 DS



- READ ALL INSTRUCTIONS BEFORE ASSEMBLY AND USE OF PRODUCT. KEEP INSTRUCTIONS FOR FUTURE USE.
- LIRE TOUTES LES INSTRUCTIONS AVANT D'ASSEMBLER ET D'UTILISER DU PRODUIT. CONSERVER CES INSTRUCTIONS POUR UNE UTILISATION ULTÉRIEURE.
- LEA TODAS LAS INSTRUCCIONES ANTES DE MONTAR Y USAR DE PRODUCTO. GUÁRDELAS PARA UTILIZARLAS COMO REFERENCIA.

 www.regalo-baby.com

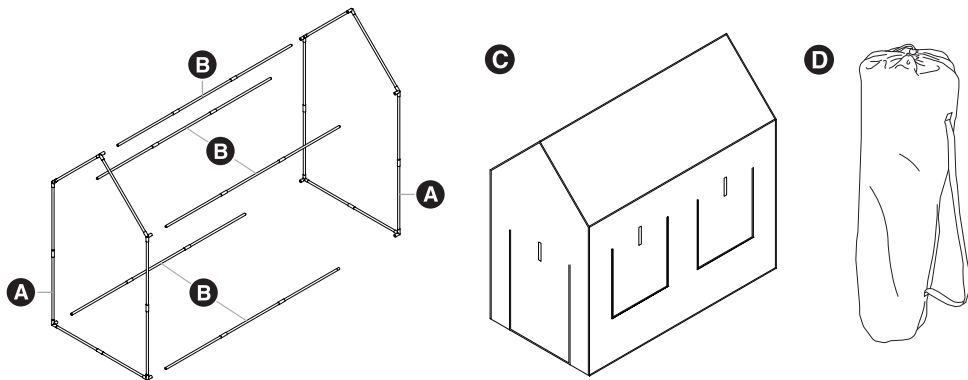
 Regalo International, LLC.
3200 Corporate Center Drive, Suite 100 / Burnsville, MN 55306, USA / , É.-U. / , EE. UU.

 866.272.5274 (U.S. only / aux États-Unis seulement / solo en EE. UU.) or / ou / o 952.435.1080

Made in China / Fabriqué en Chine / Hecha en China

Before Assembly

English



PLEASE CHECK TO MAKE SURE YOU HAVE THE FOLLOWING PARTS:

- A** Frame (2)
- B** Straight Tube (5)
- C** Tent Cover (1)
- D** Carry case (1)

BEFORE USING PRODUCT

Read and follow all instructions carefully to ensure that your product is properly installed. Failure to follow these instructions for the assembly or use of your My Tent™ could result in serious injury or death. The safety of your child is your responsibility. Please keep these instructions for your reference.

CARE AND MAINTENANCE

Periodically check the product for signs of damage, wear, or missing components. Do not use if any parts are missing, worn, or damaged. Do not use abrasive cleaners or bleach to clean your product.

FABRIC CARE

HAND WASH ONLY WITH DAMP CLOTH AND SOAP. AIR DRY ONLY. DO NOT MACHINE WASH. DO NOT DRY CLEAN.

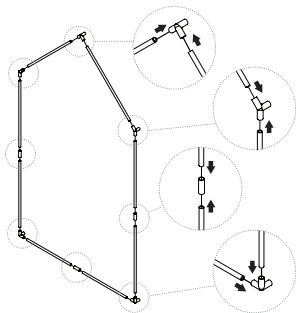


90 DAYS LIMITED WARRANTY

If, during the first 90 days after consumer purchase of the item, under reasonable and non-commercial use and conditions of maintenance, it fails while owned by the original purchaser because of the quality of materials or workmanship of finish and assembly, Regalo International, LLC, will replace or repair it at Regalo's option. PROOF OF PURCHASE REQUIRED.

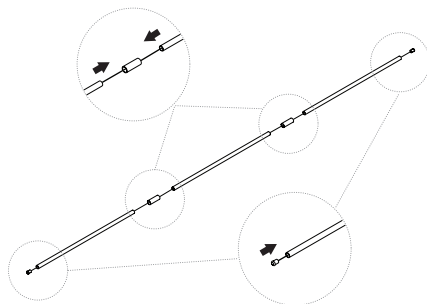
Assembling Your Tent Cover

STEP 1



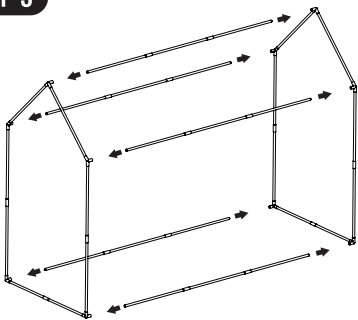
Join together tube frames (A). Repeat on opposite side of frame.

STEP 2



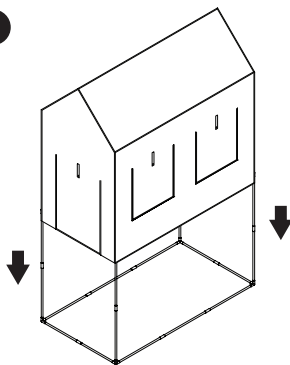
Join together straight tubes (B). Repeat on remaining tubes.

STEP 3



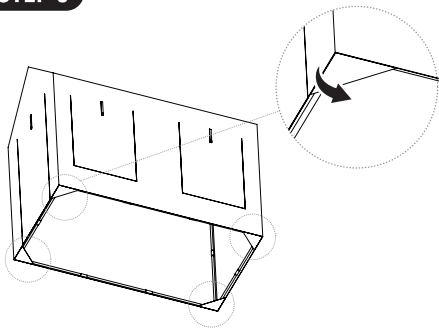
With assembled frames and straight tubes, connect straight tubes into both sides of frame.

STEP 4



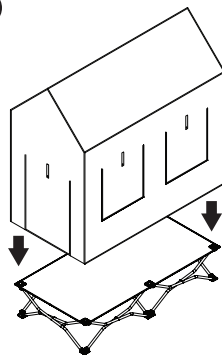
Slide tent cover (C) onto top of tent frame.

STEP 5



Wrap tent cover corners over all bottom corners of tent frame.

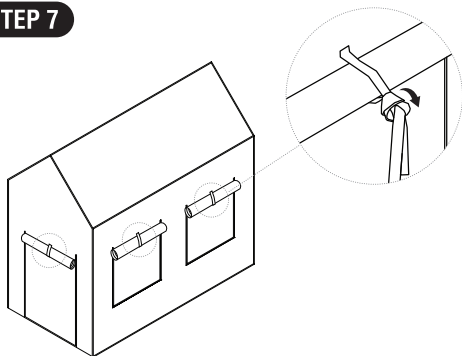
STEP 6



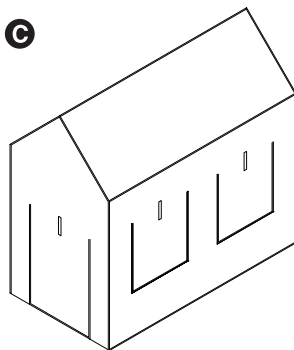
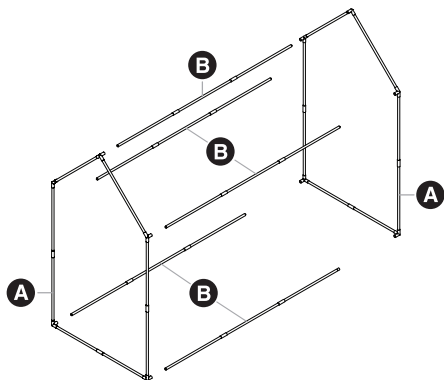
Align tent on top of cot.

NOTE: Only use with My Cot® model number 5001, 5003, 5005, 5007, and 5009.

STEP 7



To open crate windows, roll window flaps upward and tie straps.



VEUILLEZ VÉRIFIER QUE VOUS DISPOSEZ DES ARTICLES SUIVANTS :

- A** Cadre (2)
- B** Tube droit (5)
- C** Housse de tente (1)
- D** Étui de transport (1)

AVANT D'UTILISER LE PRODUIT

Lire et suivre attentivement les instructions pour assurer une installation conforme du produit. Négliger les instructions de ce guide de montage et d'utilisation du My Tent™ entraîner de graves blessures ou la mort. Vous êtes responsable de la sécurité de votre enfant. Conserver ces instructions pour consultation.

SOIN ET ENTRETIEN

Vérifiez périodiquement que le produit ne présente aucun signe de dommage, d'usure ni aucune pièce manquante. Cessez d'utiliser si une pièce est manquante, usée ou endommagée. N'utilisez pas de produits abrasifs ni d'eau de javel pour nettoyer le produit.

ENTRETIEN DU TISSU

LAVEZ UNIQUEMENT À LA MAIN AVEC UN CHIFFON HUMIDE ET DU DOUX SAVON. LAISSEZ SÉCHER À L'AIR UNIQUEMENT. NE PAS LAYER À LA MACHINE. NE PAS NETTOYER À SEC.

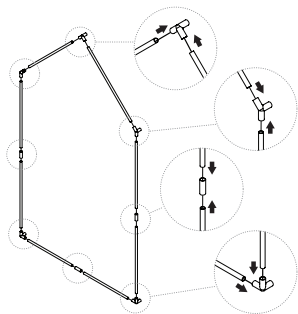


GARANTIE LIMITÉE DE 90 JOURS

Si, au cours des 90 jours suivant l'achat de cet article, dans des circonstances raisonnables et dans des conditions d'utilisation et d'entretien non commerciales, l'article, qui appartient encore à l'acheteur original, s'avère défectueux en ce qui a trait à la qualité des matériaux ou aux travaux de finition et d'assemblage, Regalo International LLC le remplacera ou le réparera à son choix. PREUVE D'ACHAT REQUISE.

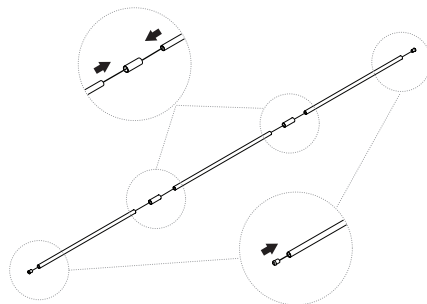
Assemblage de la housse de votre tente

ÉTAPE 1



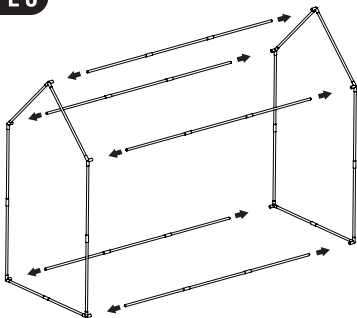
Assembler les cadres de tube (A). Répéter de l'autre côté du cadre.

ÉTAPE 2



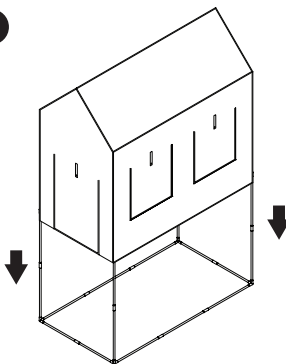
Assembler les tubes droits (B). Répéter pour les tubes restants.

ÉTAPE 3



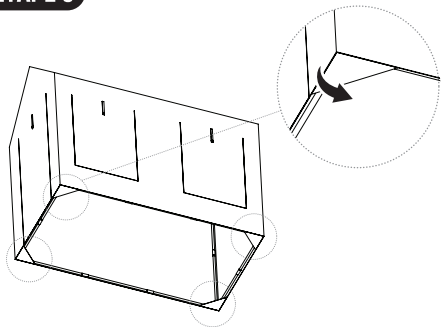
Prendre les cadres et les tubes droits assemblés et connecter les tubes droits aux deux côtés du cadre.

ÉTAPE 4



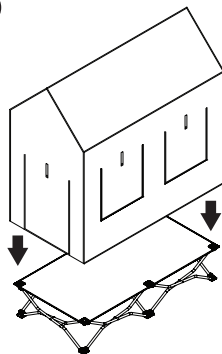
Glisser la housse de la tente (C) sur le dessus du cadre de la tente.

ÉTAPE 5



Envelopper les coins de la housse de la tente autour de tous les coins inférieurs du cadre de la tente.

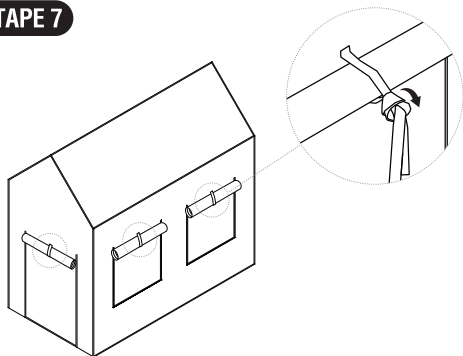
ÉTAPE 6



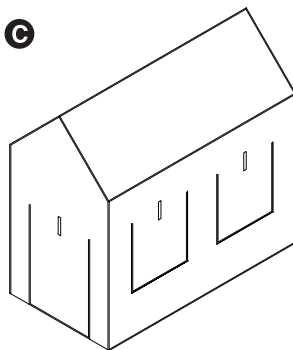
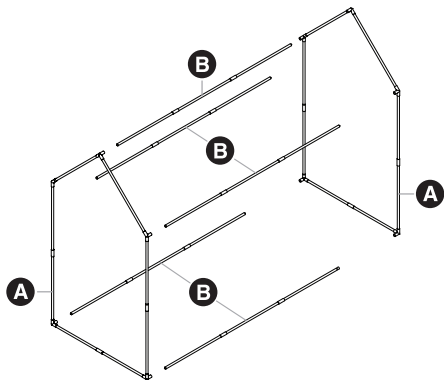
Alignez la tente sur le dessus du lit portatif.

REMARQUE : Utiliser seulement avec My Cot® modèle de 5001, 5003, 5005, 5007, and 5009.

ÉTAPE 7



Pour ouvrir les fenêtres de la caisse, rouler les rabats de la fenêtre vers le haut et attachez les sangles.



CERCIÓRESE DE QUE ESTÉN LAS PIEZAS A CONTINUACIÓN:

- A** Marco (2)
- B** Tubo recto (5)
- C** Cubierta de la tienda (1)
- D** Bolsa de transporte (1)

ANTES DE USAR EL PRODUCTO

Lea y siga todas las instrucciones cuidadosamente para garantizar que el producto quede correctamente instalado. El no seguir estas instrucciones de montaje o uso de My Tent™ Bebé podría causar lesiones graves o letales. La seguridad de su niño es su responsabilidad. Conserve estas instrucciones para su referencia.

CUIDADO Y MANTENIMIENTO

Revise periódicamente el producto por si presenta indicios de daño, desgaste o le faltan componentes. No lo utilice si le faltan piezas o están desgastadas o dañadas. No use limpiadores ni blanqueadores abrasivos para limpiar el producto.

CUIDADO DE LA TELA

LAVAR A MANO SOLAMENTE CON UN PAÑO HÚMEDO Y JABÓN SUAVE. SOLO SECAR AL AIRE. NO LO LAVAR EN MÁQUINA. NO LO LAVE EN SECO.

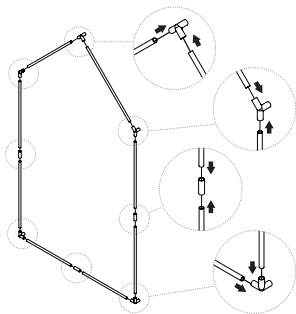


GARANTÍA LIMITADA DE 90 DÍAS

Si durante los primeros 90 días después de la fecha de compra, bajo uso y condiciones de mantenimiento razonables y no comerciales, y mientras permanece en manos del comprador original, el artículo presenta fallas de calidad en los materiales o la mano de obra de acabado y montaje, Regalo International, LLC, lo reemplazará o reparará a discreción de Regalo. SE REQUIERE EL RECIBO DE COMPRA.

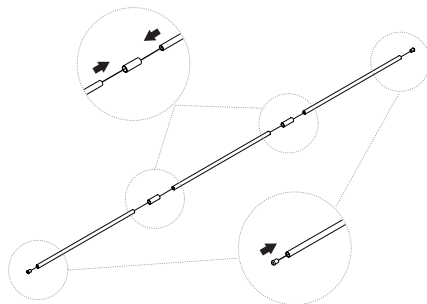
Cómo ensamblar la cubierta de la tienda

PASO 1



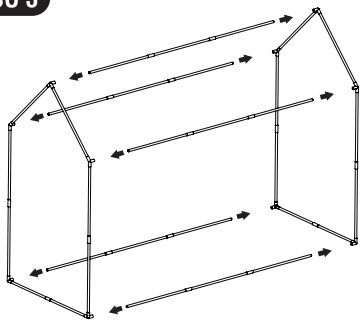
Una los marcos del tubo (A). Repita el procedimiento en el lado opuesto del marco.

PASO 2



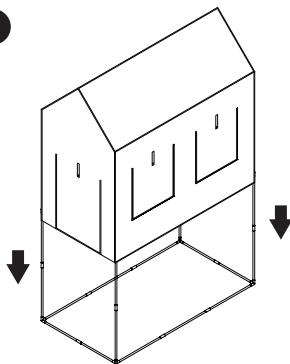
Una los tubos rectos (B). Repita lo mismo en los tubos restantes.

PASO 3



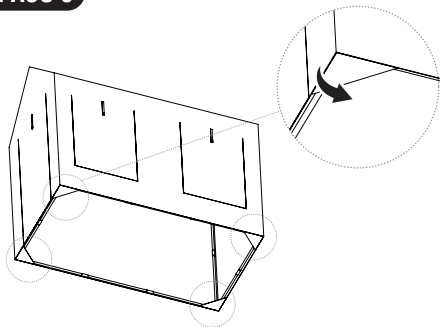
Con los marcos y los tubos rectos ensamblados, conecte los tubos rectos en ambos lados del marco.

PASO 4



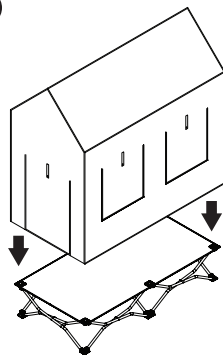
Deslice la cubierta de la tienda (C) hacia la parte superior del marco de la tienda.

PASO 5



Envuelva los extremos de la cubierta de la tienda en los ángulos inferiores del marco de la tienda.

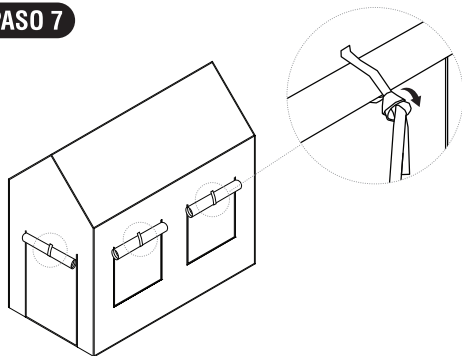
PASO 6



Alinee la tienda en la parte superior del catre.

NOTA: Úsela sólo con My Cot® modelo 5001, 5003, 5005, 5007, y 5009.

PASO 7



Para abrir las ventanas de la tienda, enrolle las solapas de la ventana hacia arriba y ate las correas.

WARNING

- Please read all instructions before using the My Tent™. Failure to follow instructions may result in serious injury or death.
- If any structural component is discovered to be broken or missing, stop use of the tent immediately.
- Do not machine wash, hand wash only with damp cloth and soap, air dry. Lay flat to air dry.
- Completely assemble according to instruction book completely before use.
- Do not use near kitchen or fire place not flame retardant. Not flame retardant, do not use near open flame.
- Make sure the tent is properly assembled before your child enters the tent.
- Do not allow children to jump or collapse the tent.
- Recommended for children ages 2-5 years or up to 75lbs.
- Set up on flat surface.
- Only use with Regalo My Cot®.
- NEVER use near top of stairs.
- NEVER use near or in a pool.
- Never leave child unattended.

MISE EN GARDE

- Veuillez lire toutes les instructions avant d'utiliser le site My Tent™.
- Le non-respect des instructions peut entraîner des blessures graves ou la mort.
- Si un élément structurel est brisé ou manquant, cesser immédiatement l'utilisation de la tente.
- Ne pas laver à la machine, laver à la main seulement avec un chiffon humide et du savon, sécher à l'air. Étendre à plat pour sécher à l'air.
- Assembler complètement selon le manuel d'instructions avant l'utilisation.
- Ne pas utiliser près d'une cuisine ou d'un foyer qui n'est pas ignifuge. Non ignifuge, ne pas utiliser près de flammes nues.
- S'assurer que la tente est correctement assemblée avant que votre enfant entre dans la tente.

- Ne pas permettre aux enfants de sauter sur la tente ou de la défoncer.
- Recommandé pour les enfants de 2 à 5 ans ou pesant jusqu'à 34 kg (75 lb).
- Installer sur une surface plane. • Utiliser seulement avec My Cot® de Regalo.
- Ne JAMAIS utiliser près du haut d'un escalier. • Ne JAMAIS utiliser près d'une piscine ou dans une piscine. • Ne jamais laisser d'enfant sans surveillance.

ADVERTENCIA

• Lea todas las instrucciones antes de usar My Tent™. El incumplimiento de las instrucciones podría provocar heridas graves o la muerte. • Si descubre algún componente estructural faltante o que esté roto, suspenda el uso de la tienda de inmediato. • No la lave en lavadora; lave únicamente a mano con un paño húmedo y jabón, y seque al aire libre. Extiéndala bien para que se seque al aire libre. • Antes de usarla, ensámblela completamente según el manual de instrucciones. • No use la tienda cerca de la cocina o la chimenea ni cerca de retardantes de llama. No use la tienda cerca de las llamas expuestas ni de retardantes de llama. • Asegúrese de que la tienda esté ensamblada correctamente antes de que los niños ingresen en ella. • No permita que los niños salten en la tienda o provoquen que se desplome. • Recomendada para niños de entre dos y cinco años o de hasta 75 libras. • Colóquela sobre una superficie plana. • Úsela sólo con productos My Cot® de Regalo. • NUNCA use el producto cerca de la parte de arriba de las escaleras. • NUNCA use el producto cerca de una piscina o dentro de esta. • Nunca deje a los niños sin supervisión.