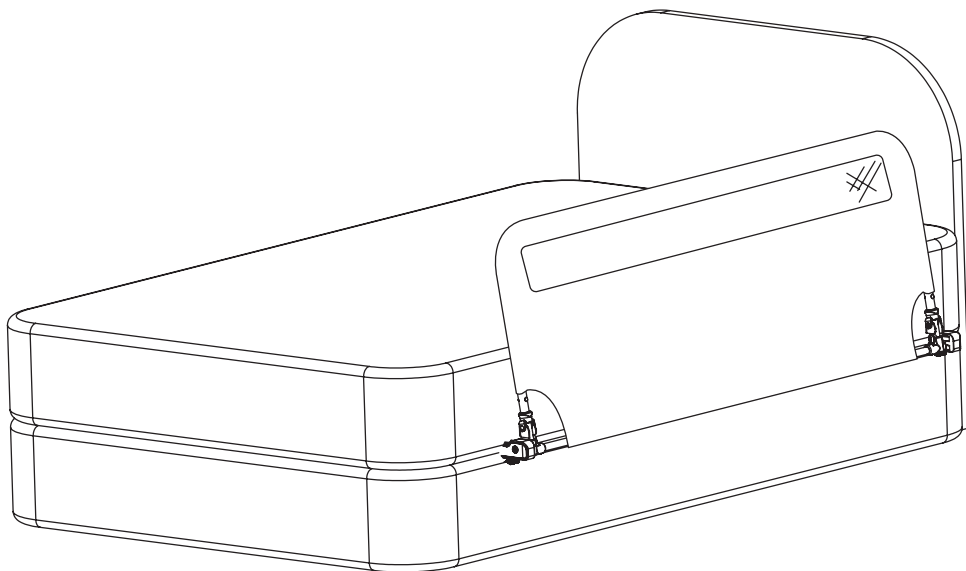




HideAway Bed Rail

OWNER'S MANUAL MODELS: 4010 HD, 5010 HD,
5030 HD,




- READ ALL INSTRUCTIONS BEFORE ASSEMBLY AND USE OF BED RAIL.
- KEEP INSTRUCTIONS FOR FUTURE USE.

 www.regalo-baby.com

 Regalo International, LLC.

3200 Corporate Center Drive, Suite 100 / Burnsville, MN 55306, USA

 866.272.5274 (U.S. only) or 952.435.1080

Made in China

Before Using Product

Read and follow all instructions carefully to ensure that your product is properly installed. Failure to follow these instructions for the assembly of use of your bed rail could result in serious injury or death. The safety of your child is your responsibility. Please keep these instructions for your reference.

IMPORTANT

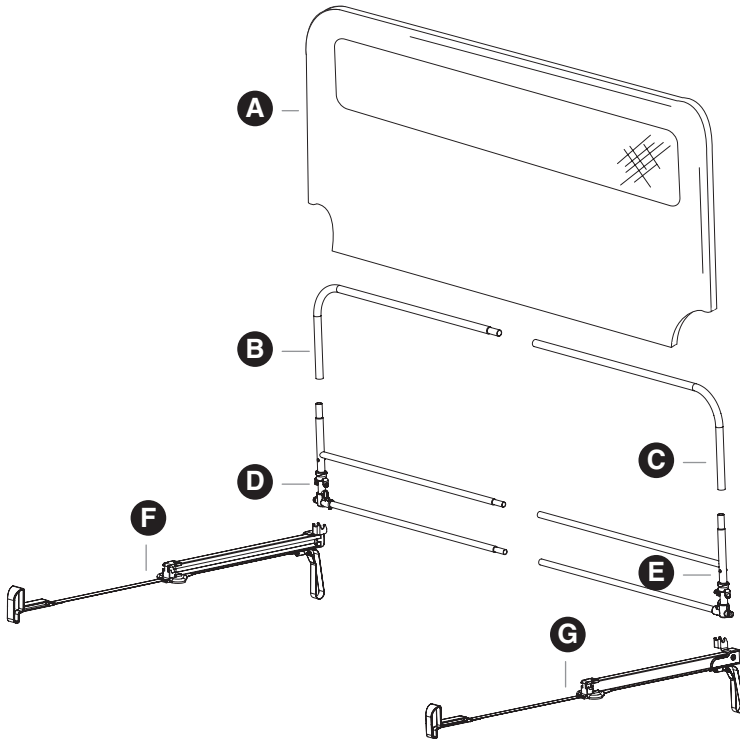
- Do not use two separate bed rails on one bed. The bed rails will not function properly and could be a safety hazard. Should you need coverage on both sides of the bed, purchase the Regalo Double Sided Bed Rail.



WARNING

- SUFFOCATION AND STRANGULATION HAZARD
- Gaps in and around bed rails have entrapped young children and killed infants.
- NEVER use with children younger than 2 years old. USE ONLY with older children who can get in and out of adult bed without help. NEVER use in place of crib.
- NEVER use unless bed rail is tight against mattress, without gaps, and at least 9 in. from headboard and footboard. Do not fill gaps with pillows, blankets, or other items that can suffocate children.
- NEVER use on toddler bed, bunk bed, water bed, or bed with inflatable mattress. Use ONLY on adult bed.
- Use ONLY on a bed ranging from twin size to queen size.
- Use ONLY on adult bed with box spring and mattress.
- This bed rail is NOT recommended to be used on a platform or similar style bed.
- This bed rail is intended for use with children 2 years to 5 years of age.
- Discontinue use if damaged, broken, or if parts are missing.
- Do not use if bed rail is not fully assembled.
- Periodically check that all spring pins are fully engaged on bed rail support bars.

Before Assembly



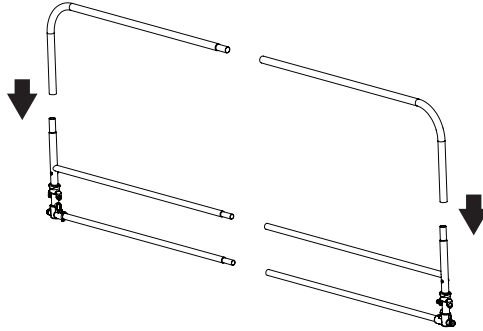
PLEASE CHECK TO MAKE SURE YOU HAVE THE FOLLOWING PARTS:

- A** *Mesh Wall*
- B** *Right Upper Support Bar*
- C** *Left Upper Support Bar*
- D** *Right Bottom Support Bar*
- E** *Left Bottom Support Bar*
- F** *Right Guide Arm Assembly*
- G** *Left Guide Arm Assembly*

Assembling Your Bed Rail

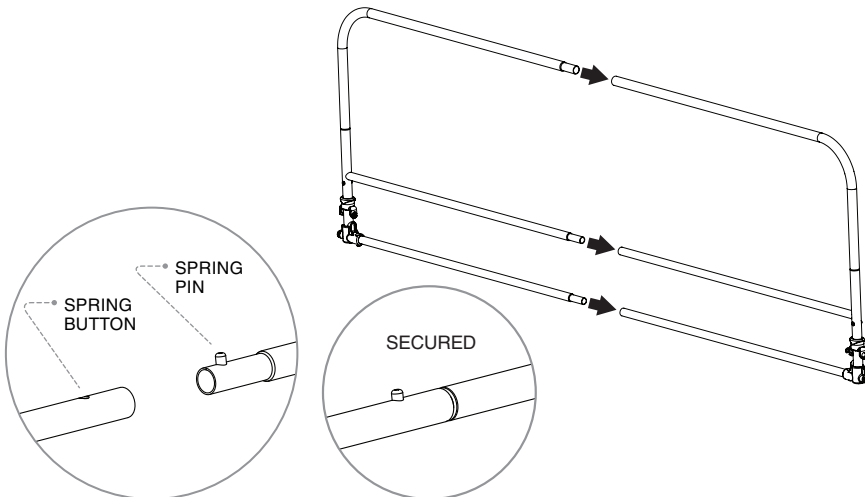
STEP 1

Insert the *left upper support bar* into the *left bottom support bar*. Make sure the spring pin fits securely into the opposing hole so that the two pieces cannot pull apart. Repeat on the right side of the *bed rail*.



STEP 2

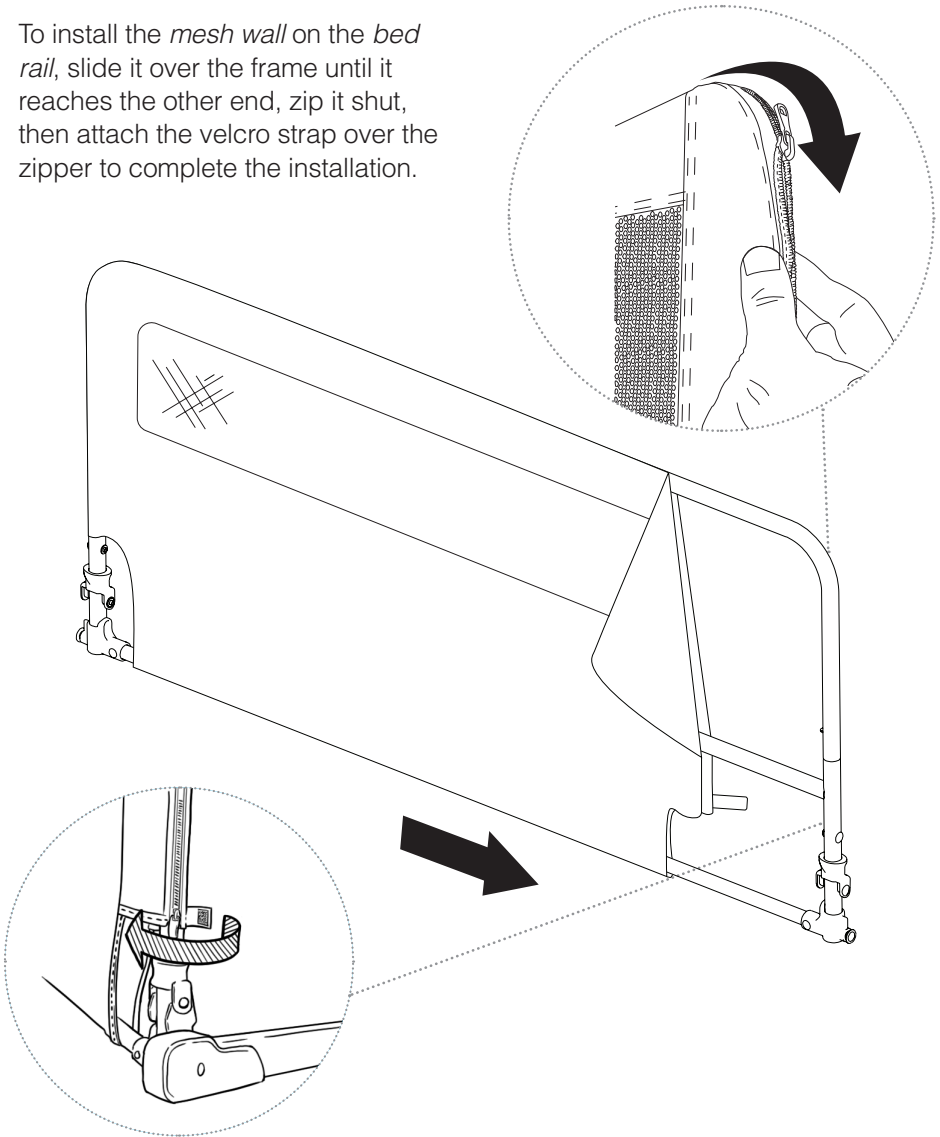
With the left and right sides of the *bed rail* assembled, connect the two sides.



NOTE: Make sure that the spring pins are secured into the opposing holes so that the *bed rail* cannot pull apart.

STEP 3

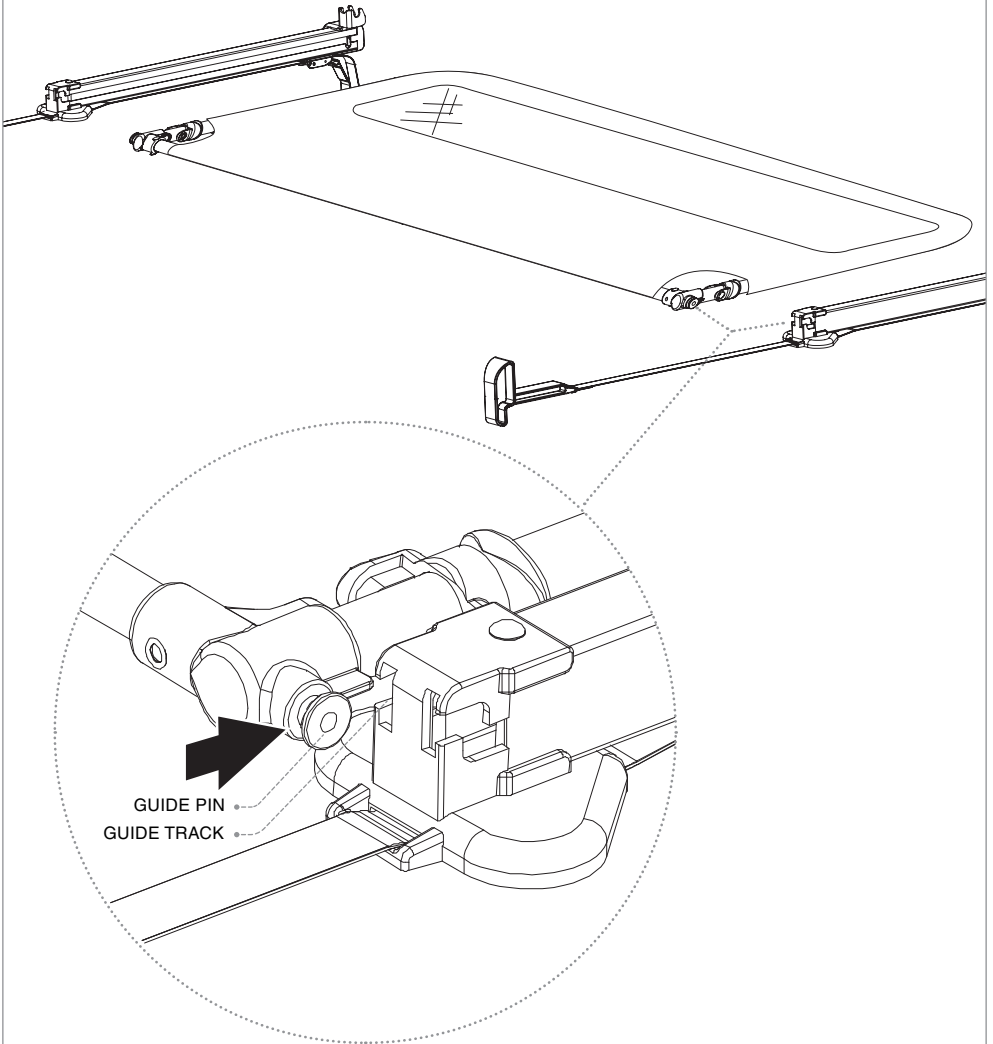
To install the *mesh wall* on the *bed rail*, slide it over the frame until it reaches the other end, zip it shut, then attach the velcro strap over the zipper to complete the installation.



NOTE: If the zipper does not close securely, make the necessary adjustments to ensure proper closure. **DO NOT** use the *bed rail* without securely zipping the *mesh wall* properly.

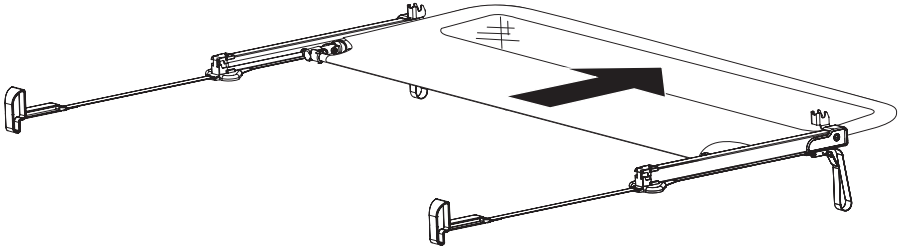
STEP 4

Lay the *frame assembly* flat, and align the *left guide pins* with the *guide track* on the *left guide arm assembly*. Repeat this on the right side.



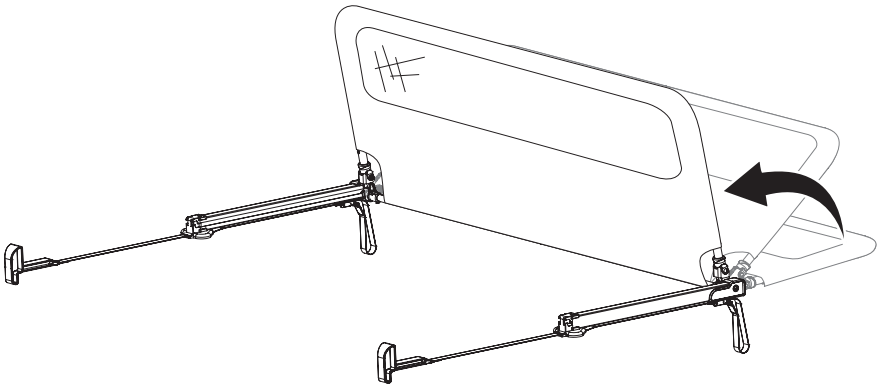
STEP 5

Slide the *frame assembly* along the *guide track* on each side.



STEP 6

When the *frame assembly* is at the end of the *guide tracks*, pivot the *frame assembly* into an upright position.



NOTE: When you swing the *frame assembly* into the upright position, it should automatically lock into place. If it does not lock in easily, adjust the bars of the *bed rail* and try again. Ensure that the locking mechanism is working properly before use.

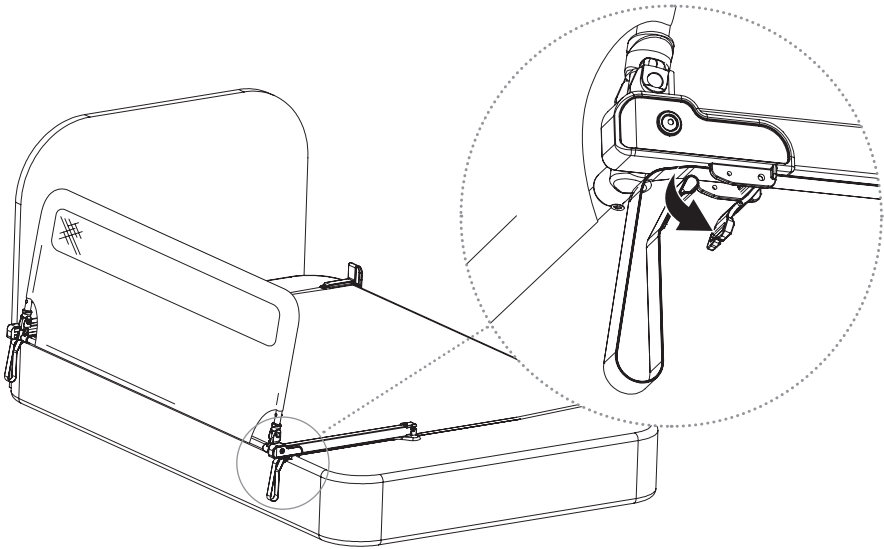
Mounting Your Bed Rail to the Bed

NOTE: The following step may require the help of an additional person.

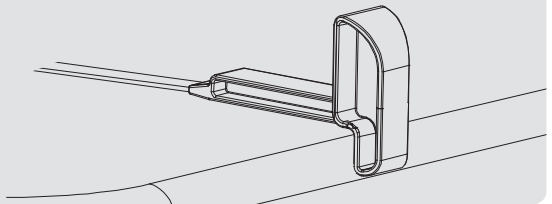
STEP 1

Remove the mattress from the bed and place the *bed rail* on top of the box spring that supports the mattress. The *straps* and *anchors* should be extended opposite the *bed rail* and mounted to the other side of the box spring.

You may need to release the *strap locking buckles* located on the under side of the *guide arm assemblies*.

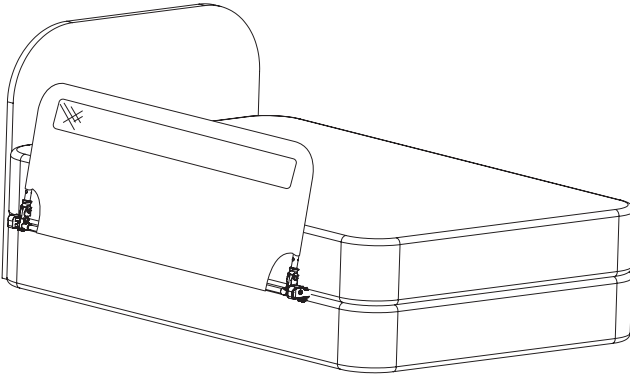


NOTE: Ensure that the large end of the anchor is pointing up. The *anchoring straps* should not be twisted. If twisted, the *anchoring straps* will not tighten properly.



STEP 2

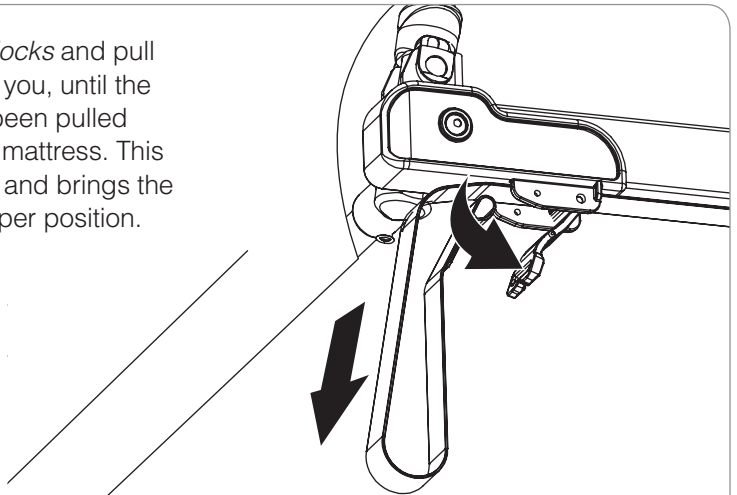
Once the *bed rail* is properly placed, check to make sure the *guide arm assemblies* are parallel to one another. Then, place the mattress on top of the assembly.



NOTE: The *bed rail mesh wall* must fit firmly against the side of the mattress. This requires you to properly tighten the *anchoring straps*, which can be difficult. Please follow the next STEP 3 – 4 carefully for the safest installation.

STEP 3

Release the *strap locks* and pull the straps towards you, until the excess slack has been pulled out from under the mattress. This tightens the straps and brings the *bed rail* into its proper position.



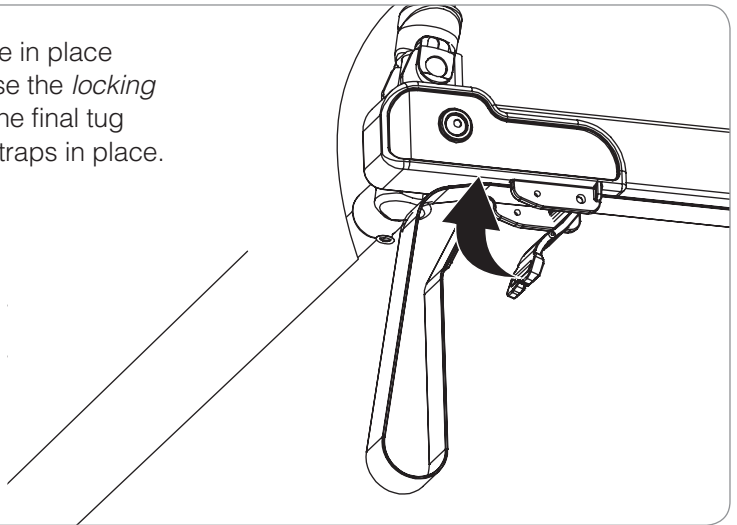
NOTE: When using this *bed rail* on a foam mattress, with little or no internal structure, make sure the straps are not over tightened. If the straps are too tight the mattress will likely fold or buckle in the middle. This will limit the *bed rail's* ability to provide your child with the highest level of safety.

Make slight adjustments to find the best level of tightness on your mattress. The *bed rail* must be tight, but should not cause the mattress to buckle or fold.

If the straps do not pull through smoothly it may be twisted under the mattress. Straighten the straps before continuing with the installation.

STEP 4

Once the straps are in place and tightened, close the *locking buckle* by giving one final tug while holding the straps in place.



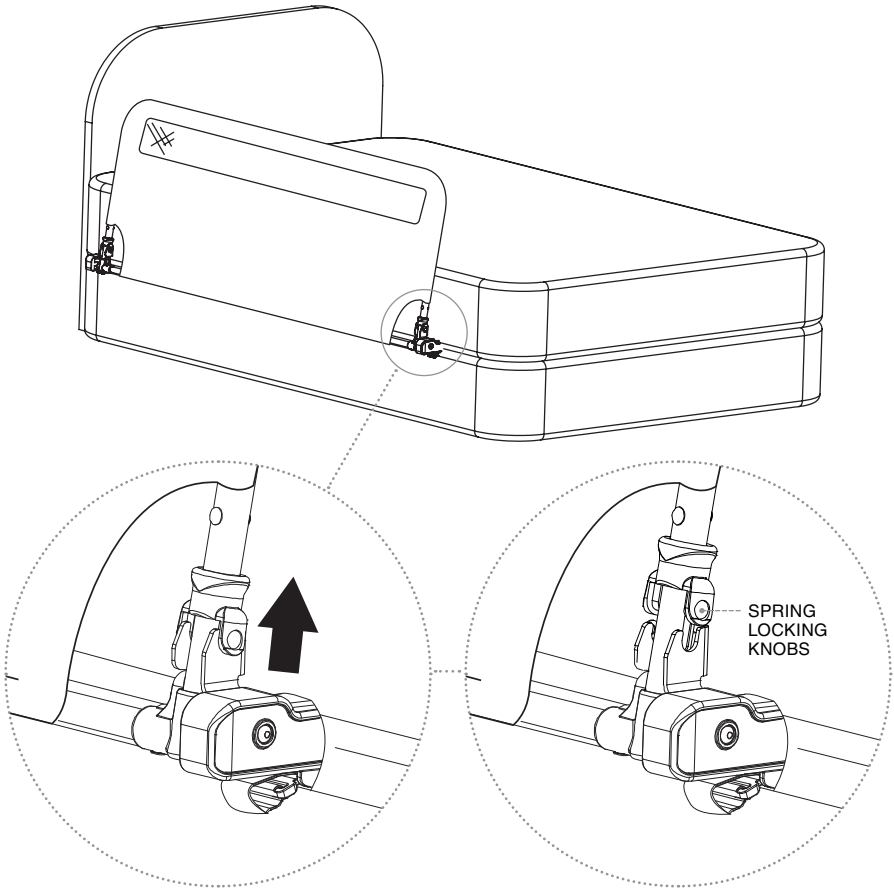
NOTE: When everything is locked and in place, check to make sure the *mesh wall* of the *bed rail* is firmly up against the side of the mattress. There should be NO GAPS. Check for twisted straps and retighten the straps as needed.

The excess straps can be tucked under the mattress when the installation is complete. Do not cut excess strap, may cause strap to fray.

Operating the HideAway Feature

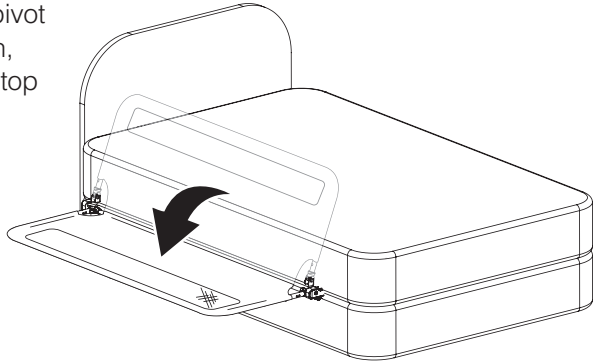
STEP 1

Locate the *spring locking knobs* on each of the hinges. Pull them up towards the top of the *bed rail*, releasing the frame structure from its upright position. This will allow the upper part of the *bed rail* to move freely.



STEP 2

With both sides unlocked, pivot the *bed rail mesh wall* down, so that it is parallel with the top surface of the mattress.

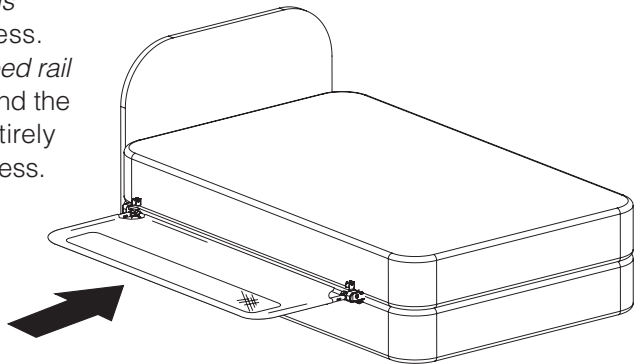


NOTE: Be sure to continue to hold the upper part of the *bed rail* so that it does not drop down on its own.

STEP 3

Slide the *bed rail mesh wall* along the *guide rails* hidden under the mattress. Continue pushing the *bed rail* between the mattress and the box spring until it is entirely hidden by the top mattress.

Reverse STEPS 1 – 3 to return the *bed rail* to its upright position.



NOTE: Be sure to continue to hold the upper part of the *bed rail* so that it does not drop down on its own.

CARE AND MAINTENANCE

Periodically check the *bed rail* for signs of damage, wear or for missing components. Do not use if any part is missing, worn or damaged. Check the *bed rail* regularly to make sure all hardware and mountings are tight and secure. Do not use abrasive cleaners or bleach when cleaning. Proper cleaning of *bed rail* can be done by sponging it with warm water and mild detergent.

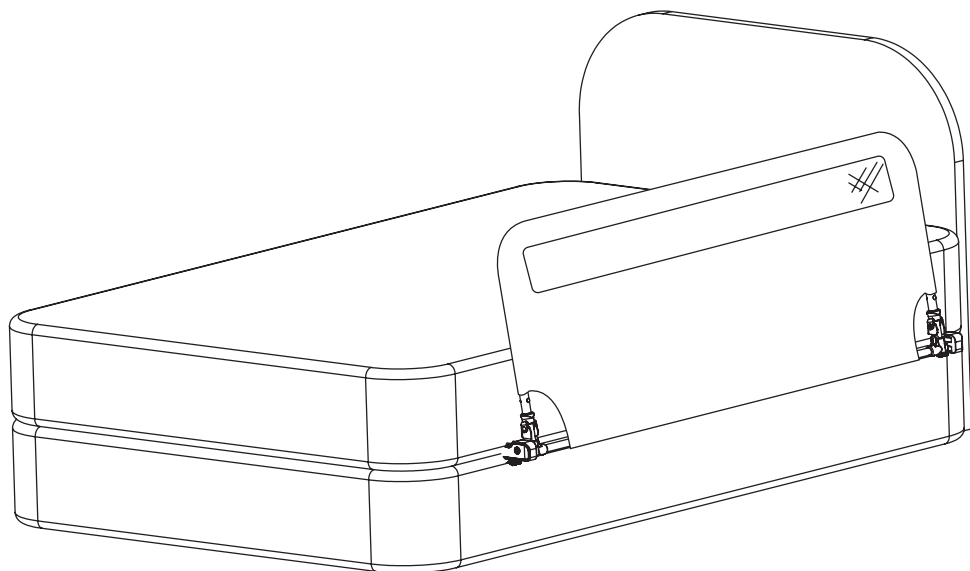
90 DAYS LIMITED WARRANTY

If, during the first 90 days after consumer purchase of the item, under reasonable and non-commercial use and conditions of maintenance, it fails while owned by the original purchaser because of the quality of materials or workmanship of finish and assembly, Regalo International, LLC, will replace or repair it at Regalo's option. PROOF OF PURCHASE REQUIRED.



Barrière de lit escamotable

GUIDE D'UTILISATION MODÈLES : 4010 HD, 5010 HD,
5030 HD



- LIRE TOUTES LES INSTRUCTIONS AVANT D'ASSEMBLER ET D'UTILISER LA BARRIÈRE DE LIT.
- CONSERVER CES INSTRUCTIONS POUR UNE UTILISATION ULTÉRIEURE.

🌐 www.regalo-baby.com

✉ Regalo International, LLC.
3200 Corporate Center Drive, Suite 100 / Burnsville, MN 55306, É.-U.

☎ 866.272.5274 (aux États-Unis seulement) ou 952.435.1080

Fabriqué en Chine

Avant d'utiliser le produit

Lire et suivre attentivement les instructions pour assurer une installation conforme du produit. Négliger les instructions de ce guide de montage et d'utilisation de la barrière de lit pourrait entraîner de graves blessures ou la mort. Vous êtes responsable de la sécurité de votre enfant. Conserver ces instructions pour consultation.

IMPORTANT

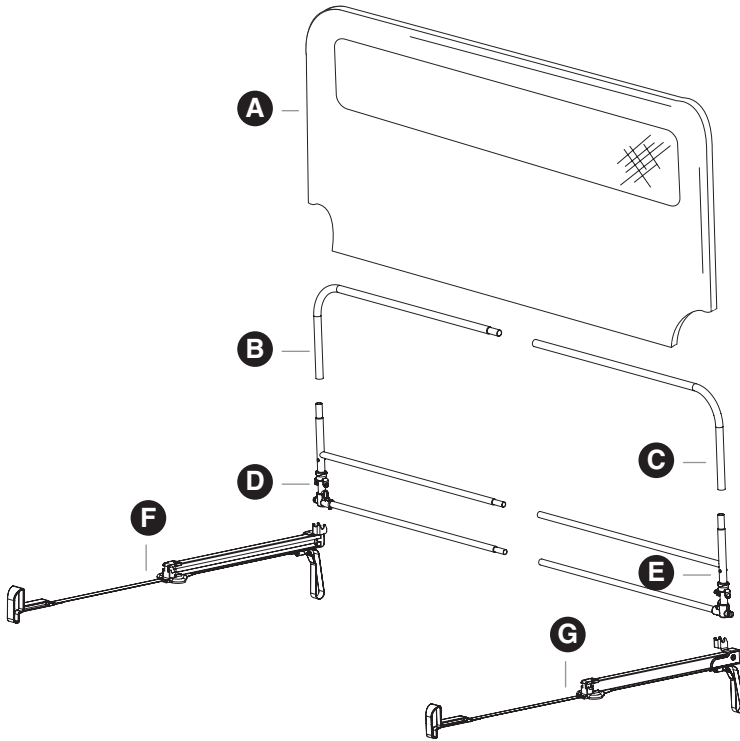
- Ne pas utiliser deux barrières de lit séparées sur un lit. Les barrières de lit ne fonctionneront pas correctement et pourraient être dangereuses. Dans l'éventualité où il serait nécessaire de couvrir les deux côtés du lit, se procurer la barrière de lit double de Regalo.



MISE EN GARDE

- DANGER DE SUFFOCATION ET D'ÉTRANGLEMENT
- De jeunes enfants se sont coincés dans l'écart à l'intérieur et autour des barrières du lit, et des nourrissons en sont morts.
- NE JAMAIS utiliser avec des enfants de moins de 2 ans. UTILISER UNIQUEMENT avec des enfants capables de se coucher dans un lit pour adulte et d'en sortir seuls, sans aide. NE JAMAIS utiliser à la place d'un lit de bébé.
- NE JAMAIS utiliser si la barrière de lit n'est pas appuyée fermement contre le matelas, sans aucun écart, et éloignée d'au moins 23 cm (9 po) de la tête et du pied de lit. Ne pas combler l'écart avec des oreillers, des couvertures ou d'autres articles risquant d'étouffer l'enfant.
- NE JAMAIS utiliser sur un lit pour tout-petit, un lit superposé, un lit d'eau ou un lit avec un matelas gonflable. Utiliser UNIQUEMENT sur un lit pour adulte.
- Utiliser UNIQUEMENT sur un lit de dimension lit à une place à grand lit.
- Utiliser UNIQUEMENT sur un lit d'adulte avec sommier et matelas.
- L'utilisation de cette barrière de lit est DÉCONSEILLÉE sur un lit à plate-forme ou de style similaire.
- L'utilisation de cette barrière de lit est réservée à des enfants de 2 à 5 ans.
- Cesser l'utilisation si la barrière de lit est endommagée, cassée ou s'il manque des pièces.
- Ne pas utiliser si la barrière de lit n'est pas complètement assemblée.
- Vérifier périodiquement que toutes les broches de ressort sont complètement engagées sur les barres de support de barrière de lit.

Avant l'assemblage



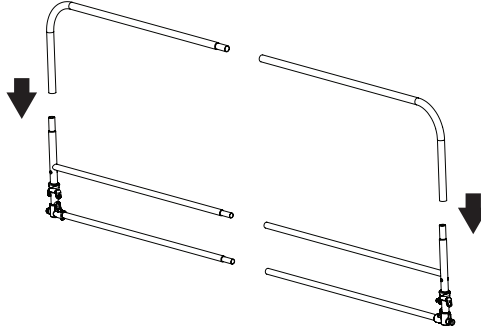
VEUILLEZ VÉRIFIER QUE VOUS DISPOSEZ DES ARTICLES SUIVANTS :

- A** *Housse en tissu*
- B** *Barre de support supérieure de droite*
- C** *Barre de support supérieure de gauche*
- D** *Barre de support inférieure de droite*
- E** *Barre de support inférieure de gauche*
- F** *Ensemble bras-guide de droite*
- G** *Ensemble de bras-guide de gauche*

Assemblage de la barrière de lit

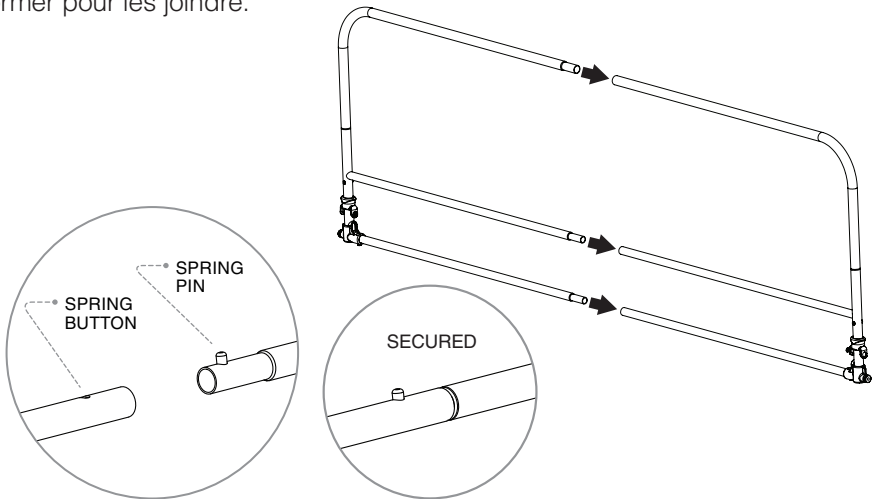
ÉTAPE 1

Insérez la barre de support supérieure de gauche dans la barre de support inférieure de gauche. Assurez-vous que la cheville à ressort est bien insérée dans le trou opposé pour verrouiller les deux pièces. Répétez sur le côté droit de la *barrière de lit*.



ÉTAPE 2

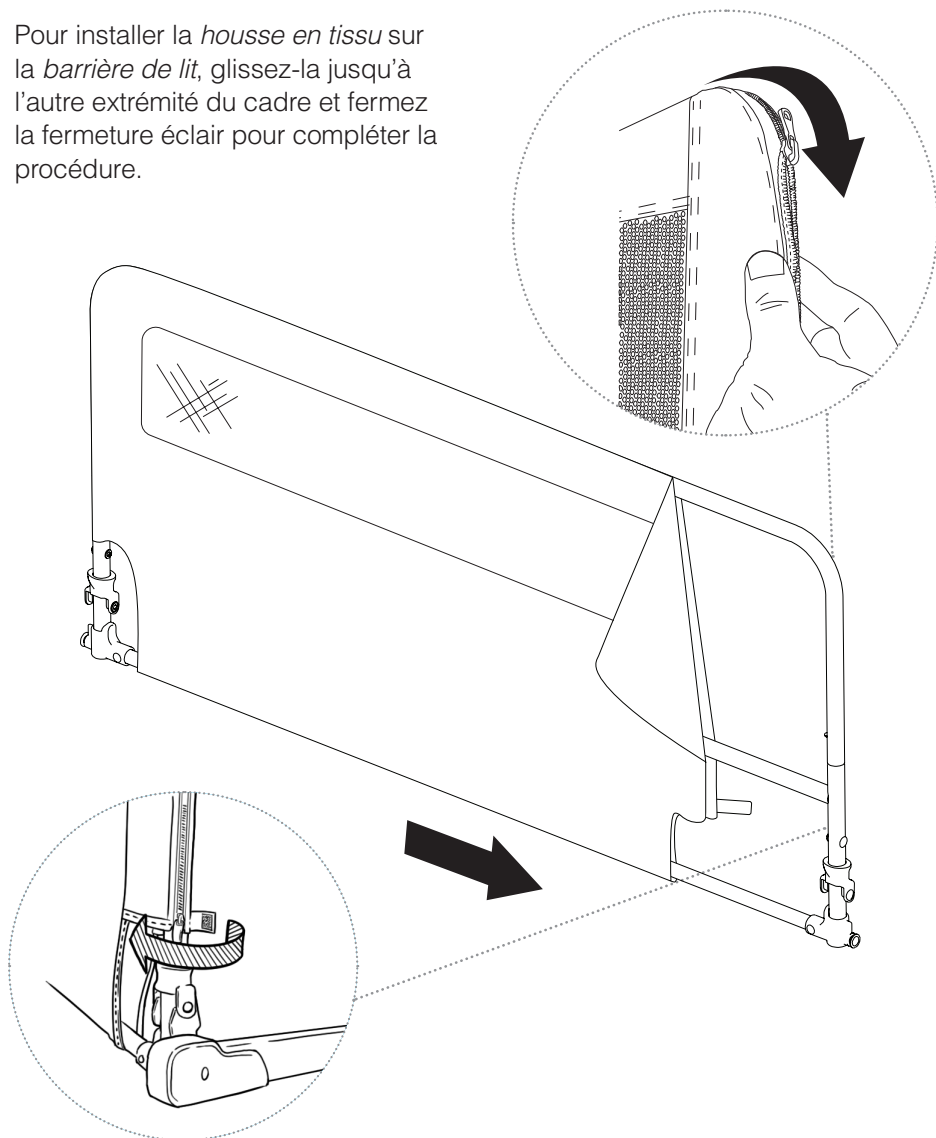
Enclenchez les sections gauche et droite de la *barrière de lit* que vous venez de former pour les joindre.



REMARQUE : Assurez-vous que les chevilles à ressort sont bien insérées dans les trous opposés de la *barrière de lit* pour verrouiller les deux pièces.

ÉTAPE 3

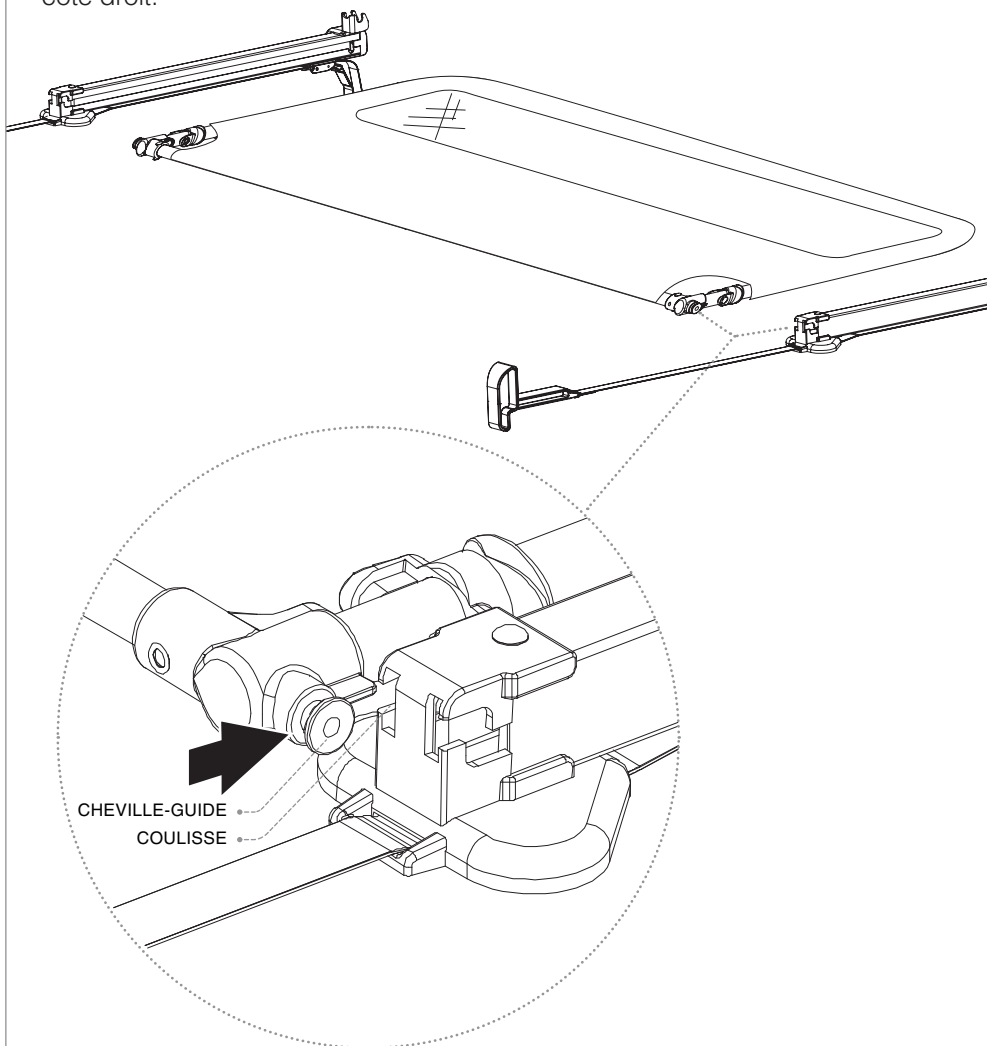
Pour installer la *housse en tissu* sur la *barrière de lit*, glissez-la jusqu'à l'autre extrémité du cadre et fermez la fermeture éclair pour compléter la procédure.



REMARQUE : Si la fermeture éclair bloque, faites les ajustements nécessaires pour fermer la housse correctement sur le cadre. N'UTILISEZ PAS la *barrière de lit* si la fermeture éclair de la *housse en tissu* n'est pas correctement fermée.

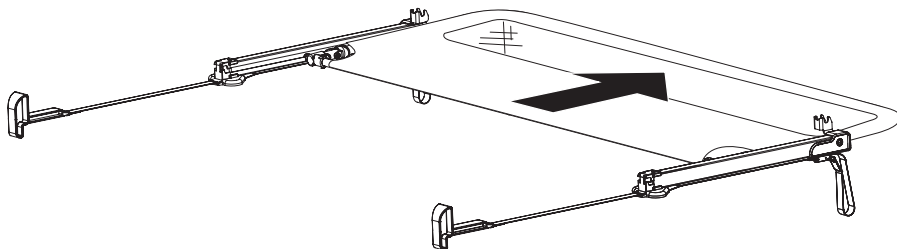
ÉTAPE 4

Déposez le *cadre à plat* et alignez les *chevilles-guides de gauche* avec la *coulisse* de l'*ensemble de bras-guide de gauche*. Répétez l'opération du côté droit.



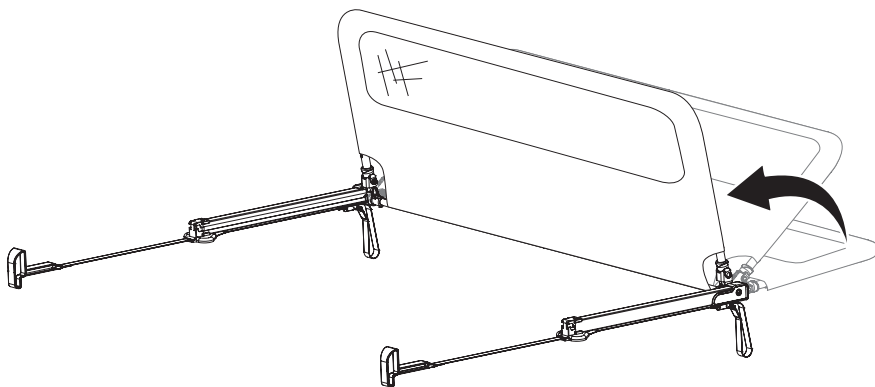
ÉTAPE 5

Glissez le *cadre* dans la *coulisse* de chaque côté.



ÉTAPE 6

Une fois que le *cadre* se trouve à l'extrémité des *coulisses*, faites-le pivoter à la verticale.



REMARQUE : Lorsque vous faites pivoter le *cadre* à la verticale, celui-ci devrait automatiquement se bloquer en place. S'il ne s'enclenche pas facilement, ajustez les barres de la *barrière de lit* et réessayez. Assurez-vous que le mécanisme de blocage fonctionne correctement avant l'utilisation.

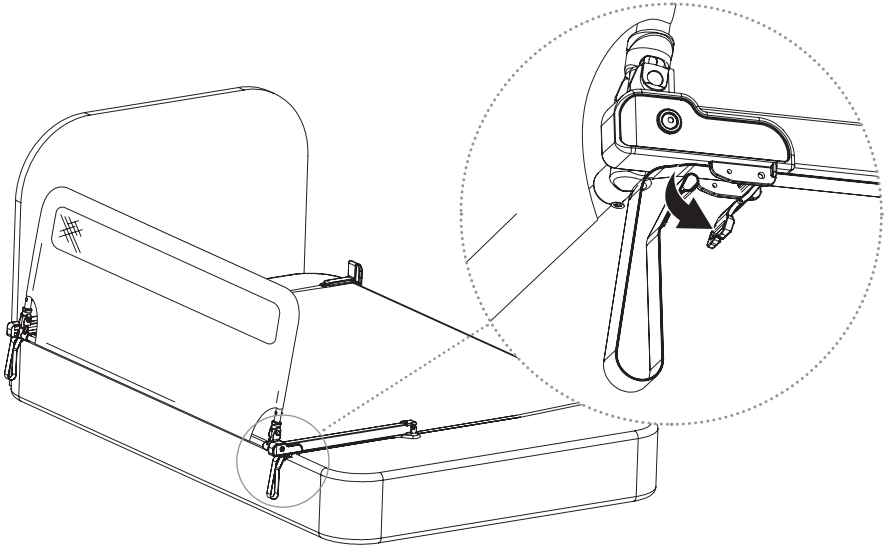
Fixation de votre barrière de lit au lit

REMARQUE : Il est conseillé de demander l'aide d'une autre personne pour réaliser les prochaines étapes.

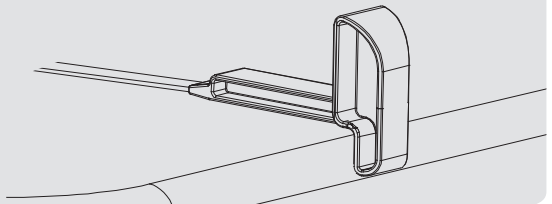
ÉTAPE 1

Retirez le matelas du lit et placez la *barrière de lit* sur le dessus du sommier qui supporte le matelas. Les *sangles* et les *ancrages* doivent dépasser de l'autre côté de la *barrière de lit* et montés de l'autre côté du sommier ou de la plate-forme.

Il se peut que vous ayez à relâcher les *boucles de retenue* situées sous les ensembles de *bras-guide*.

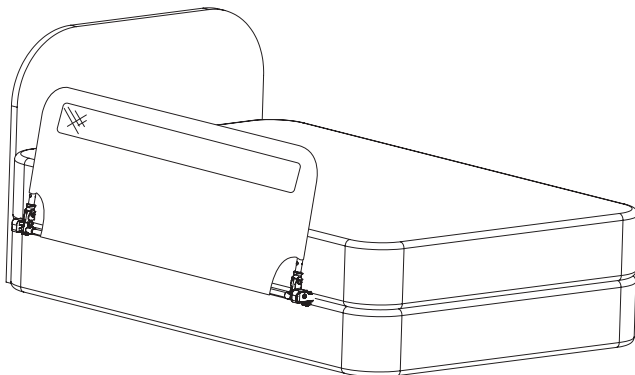


REMARQUE : Assurez-vous que le côté le plus large de l'ancrage pointe vers le haut. Les *sangles de retenue* ne doivent pas être tordues, car elles ne pourront pas être tendues adéquatement.



ÉTAPE 2

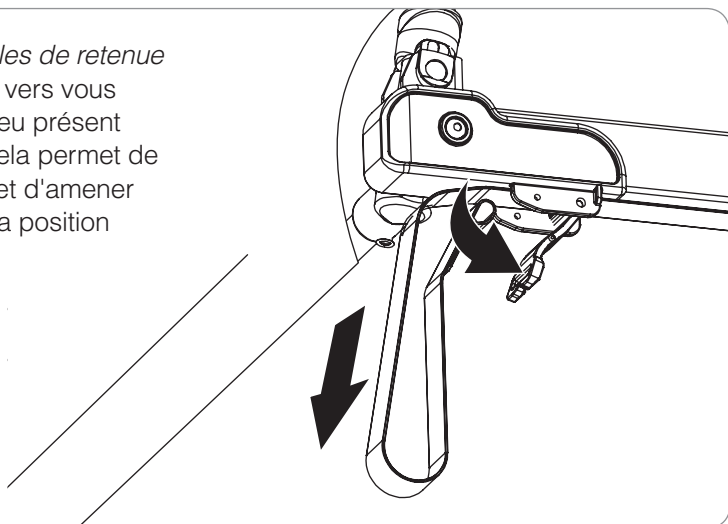
Une fois que la *barrière de lit* est correctement placée, assurez-vous que les ensembles de *bras-guide* sont parallèles. Placez ensuite le matelas sur le dessus.



REMARQUE : La *housse en tissu de la barrière de lit* doit reposer fermement contre le bord du matelas. Pour cela, vous devez serrer fermement les *sangles de retenue*, ce qui pourrait être difficile. Veuillez suivre très attentivement les ÉTAPES 3 à 4 étapes de la page suivante pour vous assurer que l'installation sera la plus sécuritaire possible.

ÉTAPE 3

Relâchez les *boucles de retenue* et tirez les sangles vers vous pour éliminer tout jeu présent sous le matelas. Cela permet de serrer les sangles et d'amener la *barrière de lit* à la position adéquate.



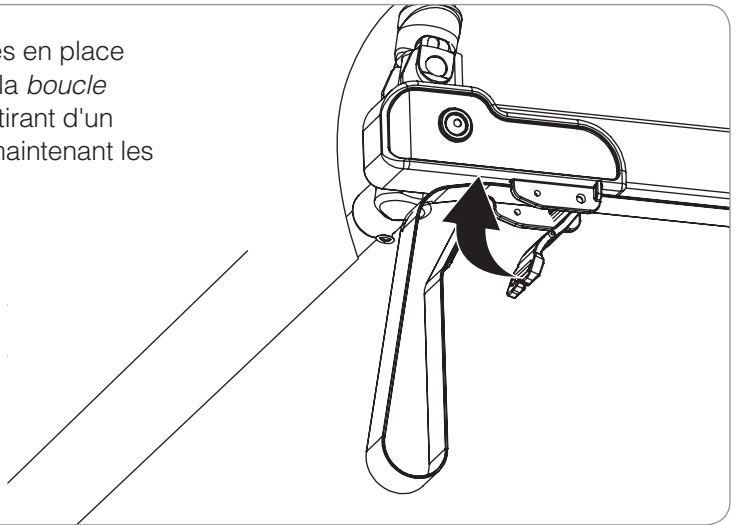
REMARQUE : Lorsque la *barrière de lit* est utilisée contre un matelas en mousse n'ayant pas ou peu de renfort interne, évitez de trop tendre les sangles de retenue. Si les sangles sont trop serrées le matelas risque de se courber ou de se creuser au milieu. Cela empêchera la *barrière de lit* de protéger correctement votre enfant.

Modifiez légèrement la tension pour trouver celle qui convient le mieux au matelas. La *barrière de lit* doit être serrée contre le matelas, mais celui-ci ne doit pas être courbé ou plié.

Si les sangles accrochent lorsque vous les tirez, elles sont peut-être tordues sous le matelas. Désentortillez-les avant de poursuivre l'installation.

ÉTAPE 4

Une fois les sangles en place et serrées, fermez la *boucle de verrouillage* en tirant d'un coup sec tout en maintenant les sangles en place.



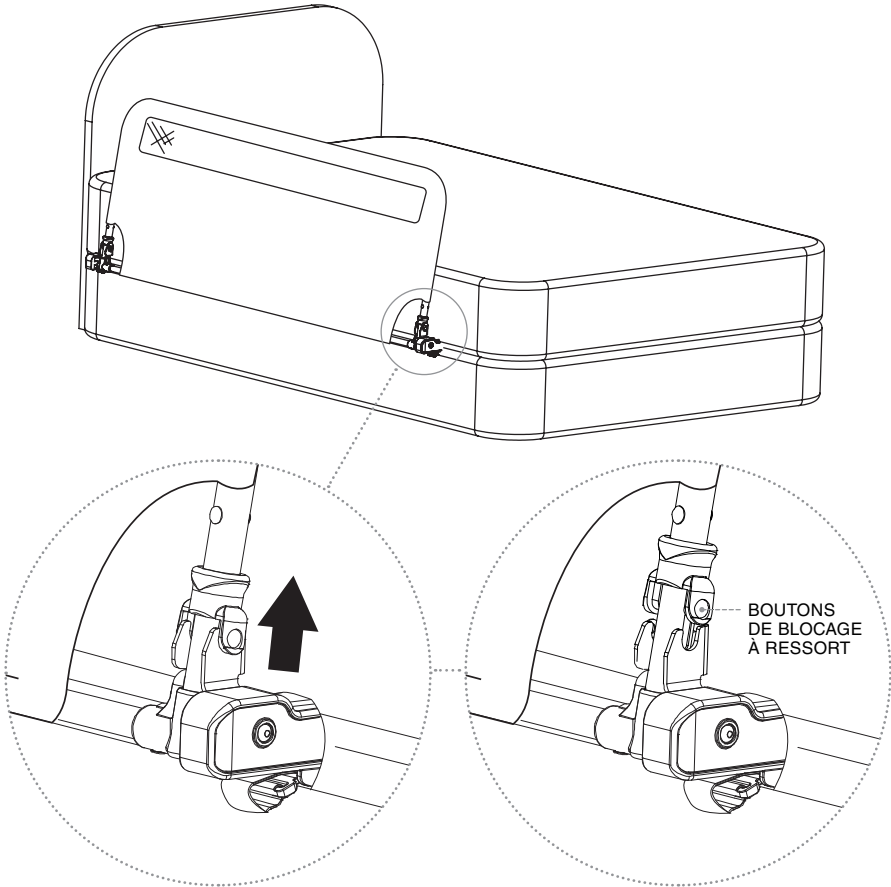
REMARQUE : Une fois que tout est bloqué et bien positionné, regardez si la *housse en tissu* de la *barrière de lit* repose fermement contre le bord du matelas. Il ne doit y avoir AUCUN ESPACE. Assurez-vous que les sangles ne sont pas tordues et réajustez-les et serrez-les au besoin.

L'excédent des sangles doit être glissé sous le matelas une fois l'installation terminée. Ne coupez pas l'excédent des sangles pour éviter qu'elles s'effilochent.

Fonctionnement du mécanisme d'escamotage

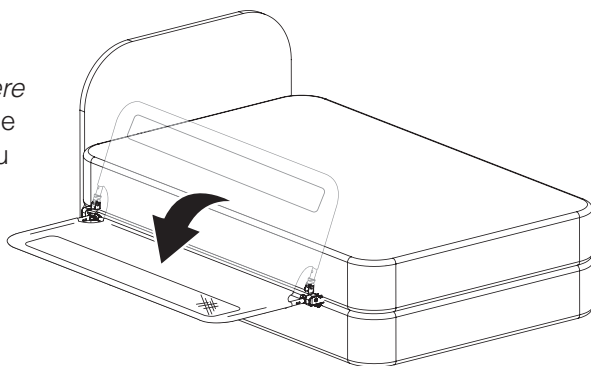
ÉTAPE 1

Repérez les *boutons de blocage à ressort* sur chacune des charnières. Tirez-les vers le haut de la *barrière de lit*, afin de libérer le cadre de sa position verticale. Le haut de la *barrière de lit* pourra alors bouger librement.



ÉTAPE 2

Une fois les deux côtés débloqués, faites pivoter la *housses en tissu de la barrière de lit* vers le bas pour qu'elle soit parallèle à la surface du matelas.

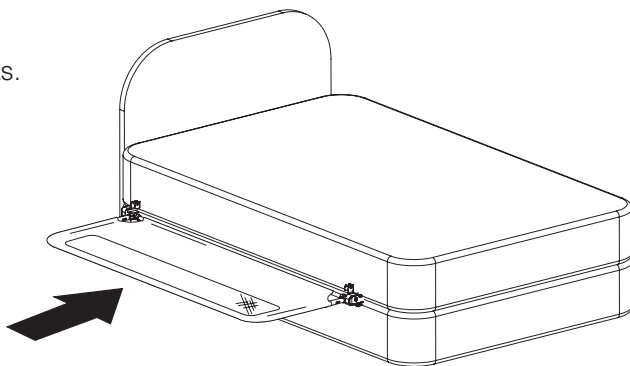


REMARQUE : Pensez à retenir le haut de la *barrière de lit* pour l'empêcher de tomber.

ÉTAPE 3

Glissez la *housses en tissu de la barrière de lit* le long des *coulisses* cachées sous le matelas. Continuez de pousser la *barrière de lit* entre le matelas et le sommier jusqu'à ce qu'elle soit complètement dissimulée.

Inversez les directives des ÉTAPES 1 à 3 pour remettre la *barrière de lit* en position verticale.



REMARQUE : Pensez à retenir le haut de la *barrière de lit* pour l'empêcher de tomber.

SOIN ET ENTRETIEN

Vérifiez régulièrement que la *barrière de lit* ne présente aucun signe de dommage ou d'usure ni aucune pièce manquante. Cessez l'utilisation si une pièce est manquante, usée ou endommagée. Examinez régulièrement la *barrière de lit* pour vous assurer que les pièces de quincaillerie et de montage sont solidement fixées. Pour nettoyer la barrière de lit, n'utilisez pas d'abrasifs ni d'eau de Javel. Passez une éponge légèrement imbibée d'eau chaude et d'un détergent doux sur la *barrière de lit* pour la nettoyer.

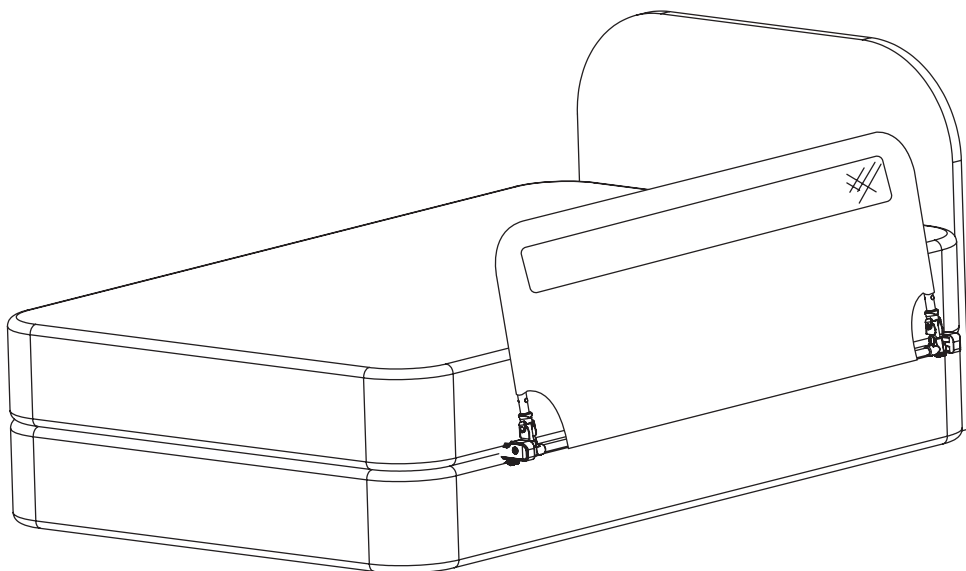
GARANTIE LIMITÉE DE 90 JOURS

Si, au cours des 90 jours suivant l'achat de cet article, dans des circonstances raisonnables et dans des conditions d'utilisation et d'entretien non commerciales, l'article, qui appartient encore à l'acheteur original, s'avère défectueux en ce qui a trait à la qualité des matériaux ou aux travaux de finition et d'assemblage, Regalo International LLC le remplacera ou le réparera à son choix. PREUVE D'ACHAT REQUISE.



Barandilla ocultable para cama

MANUAL DEL PROPIETARIO MODELOS: 4010 HD, 5010 HD,
5030 HD



- LEA TODAS LAS INSTRUCCIONES ANTES DE MONTAR Y USAR LA BARANDILLA.
- GUÁRDELAS PARA UTILIZARLAS COMO REFERENCIA.

🌐 www.regalo-baby.com

✉ Regalo International, LLC.

3200 Corporate Center Drive, Suite 100 / Burnsville, MN 55306, EE. UU.

☎ 866.272.5274 (solo en EE. UU.) o 952.435.1080

Hecha en China

Antes de usar el producto

Lea y siga todas las instrucciones cuidadosamente para garantizar que el producto quede correctamente instalado. El no seguir estas instrucciones de montaje o uso de la barandilla podría causar lesiones graves o letales. La seguridad de su niño es su responsabilidad. Conserve estas instrucciones para su referencia.

IMPORTANTE

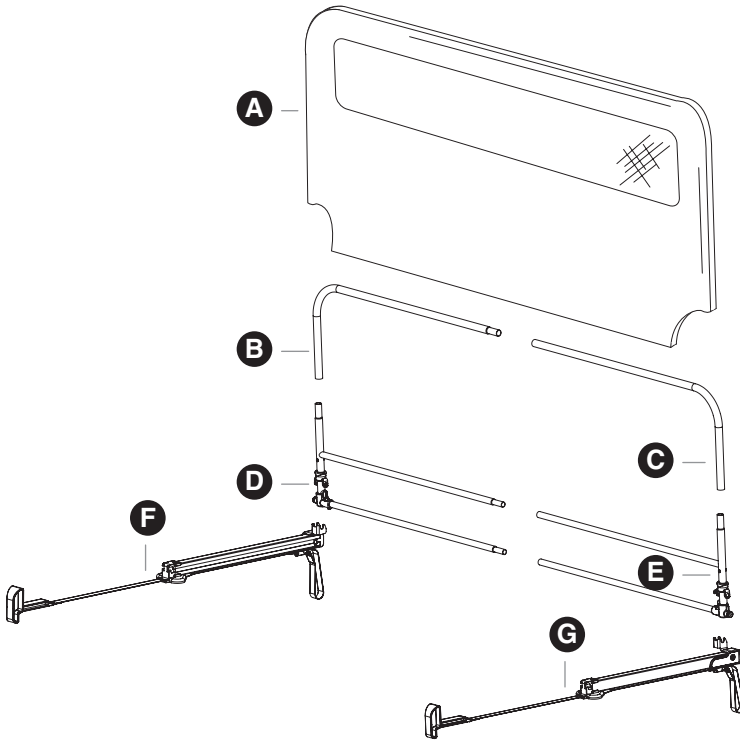
- No utilice dos barandillas individuales en una cama. Las barandillas para cama no funcionarán adecuadamente y podrían ser un riesgo para la seguridad. En caso de que necesite cubrir ambos lados de la cama, compre la barandilla doble para cama de Regalo.



ADVERTENCIA

- PELIGRO DE ASFIXIA Y ESTRANGULACIÓN.
- Las aberturas en y alrededor de las barandillas han atrapado a niños pequeños y causado la muerte a bebés.
- NUNCA use la barandilla con niños menores de 2 años. ÚSELA SOLAMENTE con niños mayores que puedan subirse y bajarse de una cama para adultos sin ayuda. NUNCA la use en lugar de la cuna.
- NUNCA la use a menos que esté firmemente apretada contra el colchón, si no hay separaciones, y está a por lo menos a 9 pulg. (23 cm) de la cabecera o el pie de cama. No cubra las separaciones con almohadas, sábanas ni otros artículos que puedan asfixiar a los niños.
- NUNCA la use en una cama para niños pequeños, litera, cama de agua ni cama con colchón inflable. Úsela SOLAMENTE en una cama para adultos.
- Úsela SOLAMENTE en una cama de tamaño individual a “queen”.
- Úsela SOLAMENTE en una cama para adultos que tenga base y colchón.
- NO se recomienda usar esta barandilla en una cama de plataforma o estilo similar.
- Esta barandilla está diseñada para usarse con niños de 2 a 5 años de edad.
- Deje de usarla si está dañada, rota o le faltan piezas.
- No la use si la barandilla no está completamente montada.
- Compruebe periódicamente que todos los pasadores de resorte estén completamente enganchados en las barras de apoyo de la barandilla de la cama.

Antes del montaje



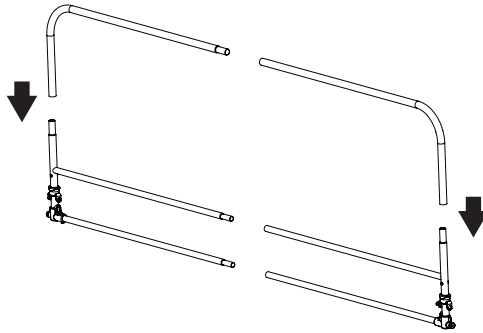
CERCIÓRESE DE QUE ESTÉN LAS PIEZAS A CONTINUACIÓN:

- A** Pared de malla
- B** Barra de apoyo superior derecha
- C** Barra de apoyo superior izquierda
- D** Barra de apoyo inferior derecha
- E** Barra de apoyo inferior izquierda
- F** Conjunto del brazo guía derecho
- G** Conjunto del brazo guía izquierdo

Montaje de la barandilla

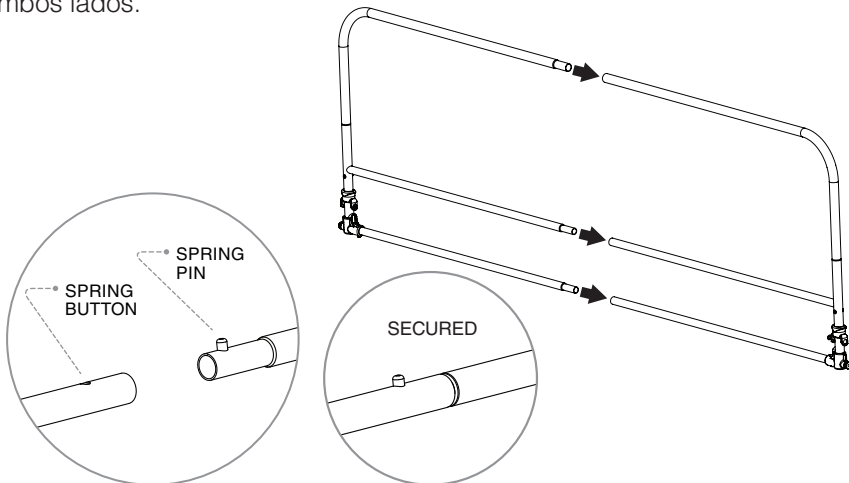
PASO 1

Introduzca la *barra de apoyo superior izquierda* en la *barra de apoyo inferior izquierda*. Cerciérese de que el pasador de resorte encaje firmemente en el orificio opuesto de modo que las dos piezas no puedan separarse. Repita en el lado derecho de la *barandilla*.



PASO 2

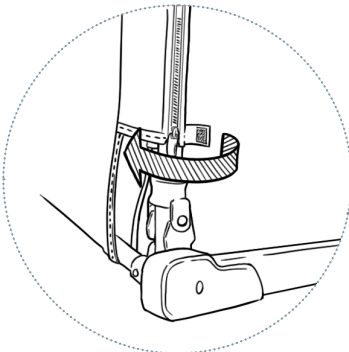
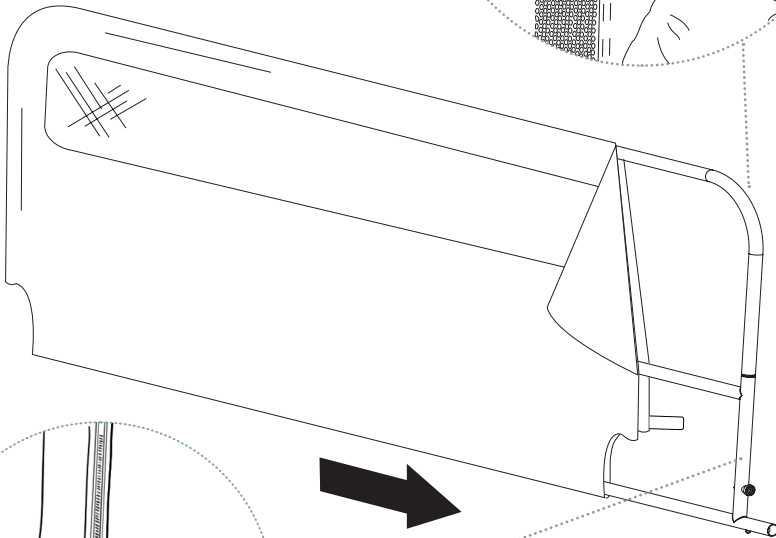
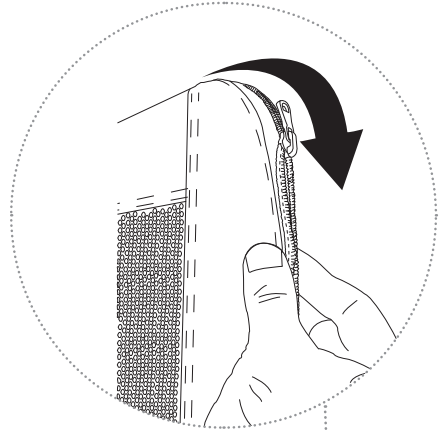
Con los lados izquierdo y derecho de la *barandilla* montados, conecte ambos lados.



NOTA: Cerciérese de que los pasadores de resorte queden afianzados en los orificios opuestos de modo que la *barandilla* no pueda separarse.

PASO 3

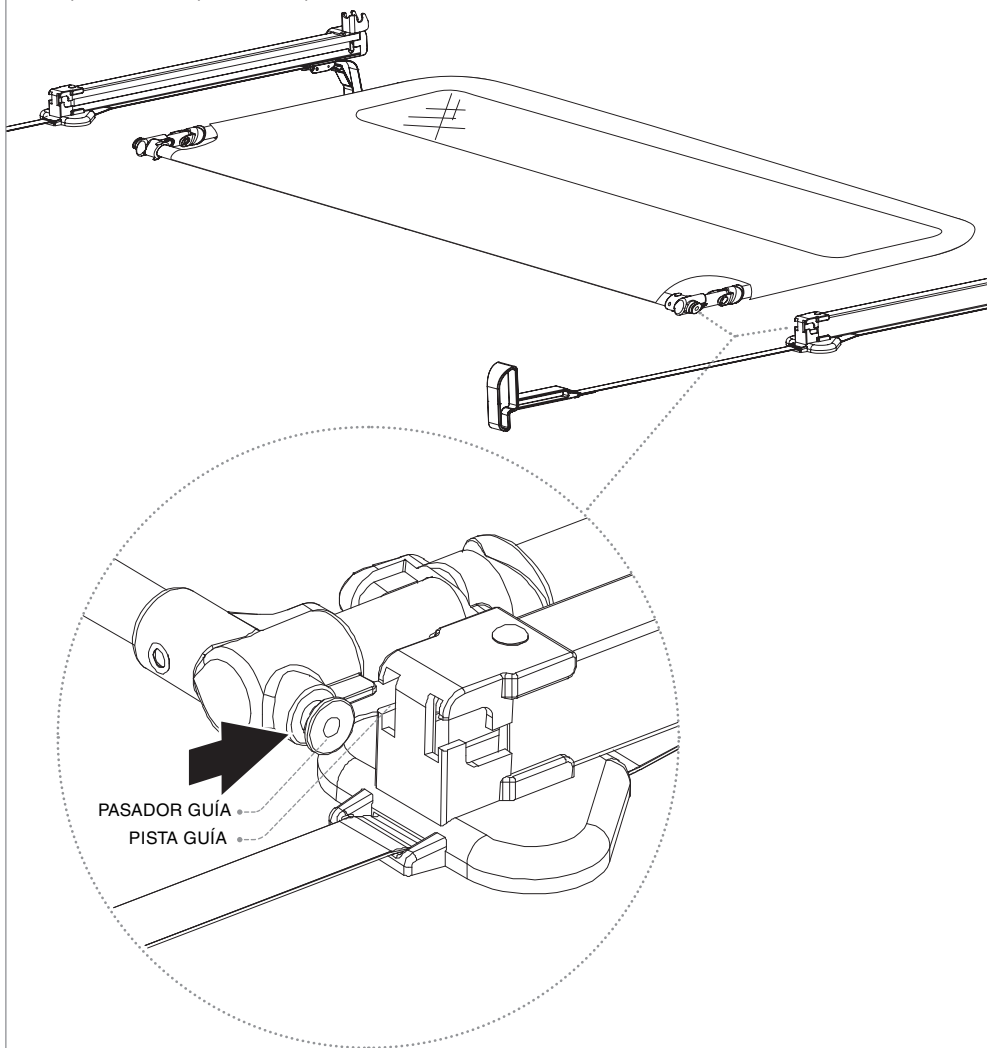
Para instalar la *pared de malla* en la *barandilla*, deslícela sobre el marco hasta que llegue al extremo opuesto y cierre la cremallera para completar la instalación.



NOTA: Si la cremallera no cierra firmemente, haga los ajustes necesarios para afianzarla apropiadamente. NO use la *barandilla* sin cerrar firmemente la cremallera de la *pared de malla*.

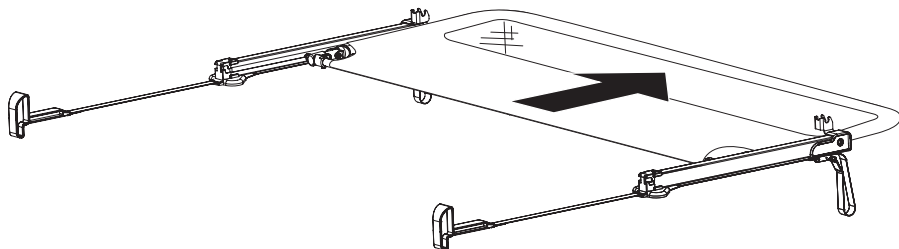
PASO 4

Coloque el *conjunto del marco* horizontalmente y alinee los *pasadores guía izquierdos* con la *pista guía* situada en el *conjunto del brazo guía izquierdo*. Repita este paso en el lado derecho.



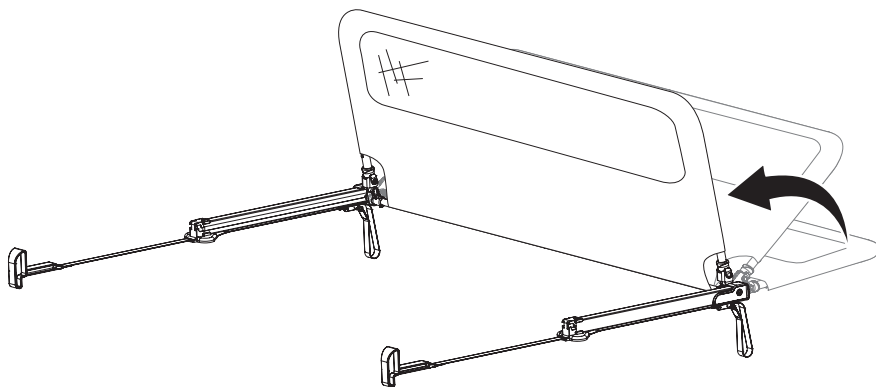
PASO 5

Deslice el *conjunto del marco* por la *pista guía* en cada lado.



PASO 6

Cuando el *conjunto del marco* esté en el extremo de las *pistas guía*, gírelo de modo que quede en posición vertical.



NOTA: Cuando gire el *conjunto del marco* en posición vertical, debe quedar automáticamente trabado en su lugar. Si no se traba fácilmente, ajuste las barras de la *barandilla* y vuelva a intentarlo. Cerciñese de que el mecanismo de traba funcione correctamente antes de usarlo.

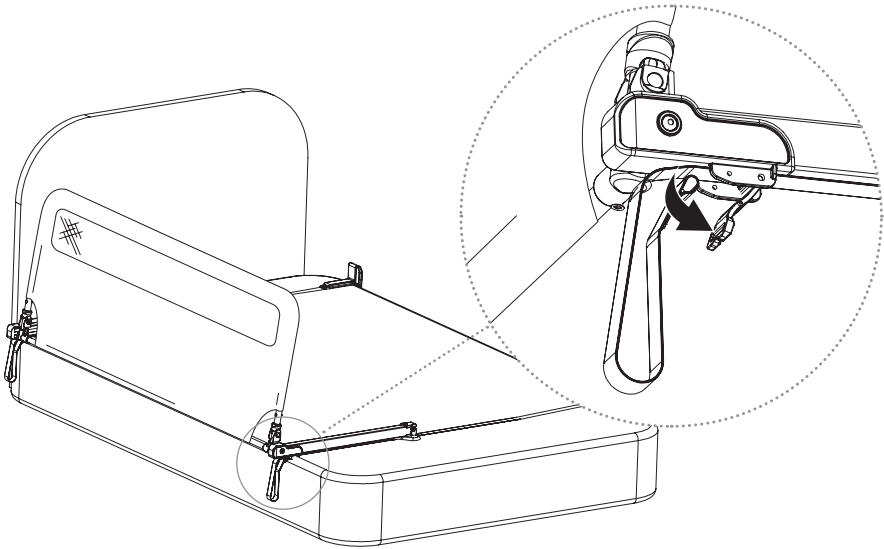
Montaje de la barandilla en la cama

NOTA: Es posible que para el siguiente paso requiera la ayuda de otra persona.

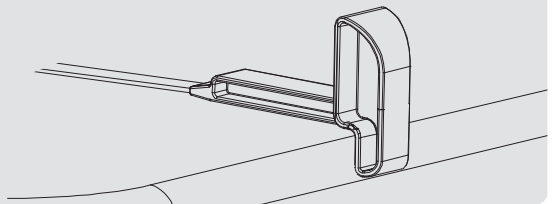
PASO 1

Retire el colchón de la cama y coloque la *barandilla* sobre la base o plataforma que soporta el colchón. Las *correas* y los *anclajes* deben extenderse en dirección opuesta a la *barandilla* y montarse hacia el lado opuesto de la base o plataforma del colchón.

Es posible que deba soltar las *hebillas trabantes* situadas debajo de los *conjuntos de brazos guía*.

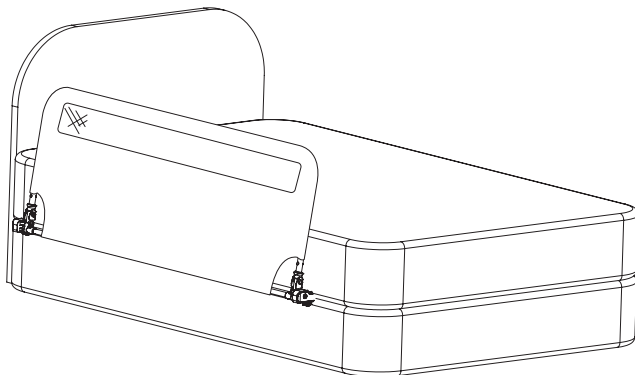


NOTA: Cerciórese de que el extremo grande del anclaje apunte hacia arriba. Las *correas de anclaje* no deben estar torcidas. Si se tuercen *no apretarán* correctamente.



PASO 2

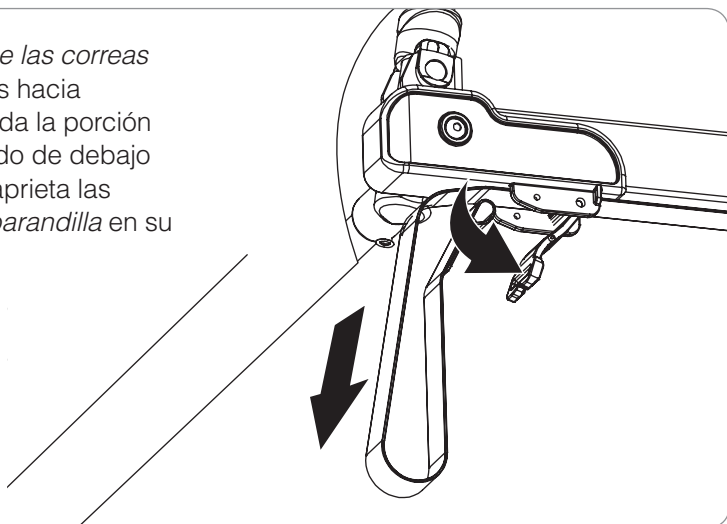
Una vez que la *barandilla* quede correctamente situada, verifique que los *conjuntos de brazos guía* estén paralelos entre sí. Luego coloque el colchón sobre el conjunto.



NOTA: La *pared de malla de la barandilla* debe encajar firmemente contra el costado del colchón. Esto requiere apretar adecuadamente las *correas de anclaje*, lo cual puede ser difícil. Siga los siguientes PASOS 3-4 con cuidado para máxima seguridad durante la instalación.

PASO 3

Suelte las *trabas de las correas* y tire de las correas hacia usted hasta que toda la porción sobrante haya salido de debajo del colchón. Esto aprieta las correas y sitúa la *barandilla* en su posición correcta.



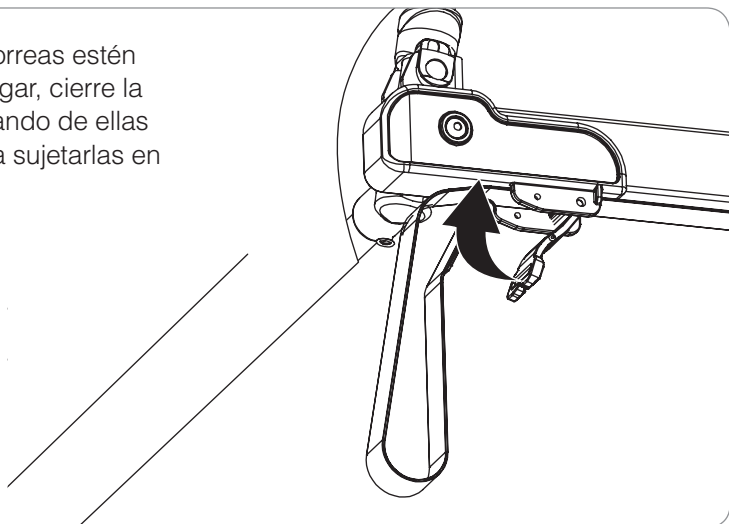
NOTA: Al usar esta *barandilla* en un colchón de espuma con poca o sin estructura interna, cerciórese de no apretar excesivamente las correas. Si se aprietan excesivamente es probable que el colchón se pliegue o combe en el medio. Esto limitará la capacidad de la *barandilla* para brindar al niño el nivel más alto de seguridad.

Haga ajustes leves para determinar el mejor nivel de tensión en el colchón. La *barandilla* tiene que estar firme, pero no debe hacer que el colchón se combe ni pliegue.

Si las tiras no pasan suavemente, puede que estén torcidas debajo del colchón. Enderécelas antes de continuar con la instalación.

PASO 4

Una vez que las correas estén apretadas en su lugar, cierre la *hebilla trabante* tirando de ellas por última vez para sujetarlas en su lugar.



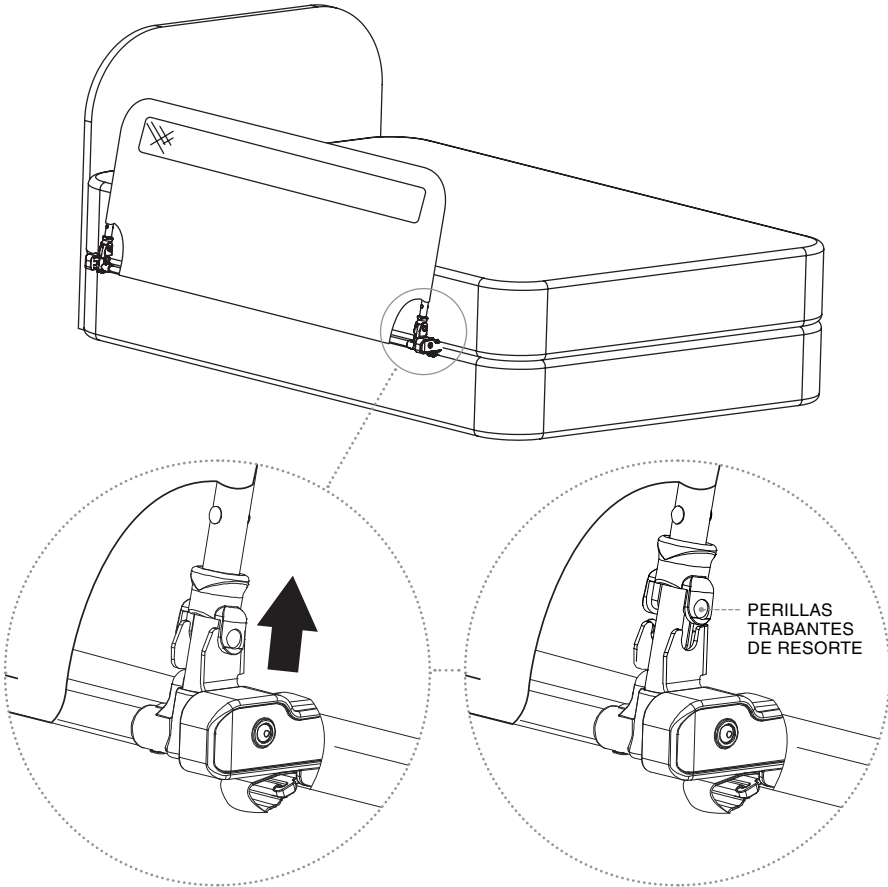
NOTA: Una vez que todo esté trabado en su lugar, verifique que la *pared de malla* de la *barandilla* esté firmemente afianzada contra el costado del colchón. NO debe haber SEPARACIONES. Verifique que las correas no estén torcidas y vuévalas a apretar de ser necesario.

Tras completar la instalación guarde la porción sobrante de las tiras debajo del colchón. No corte la porción sobrante de las correas pues se pueden deshilar.

Cómo operar la función de ocultamiento

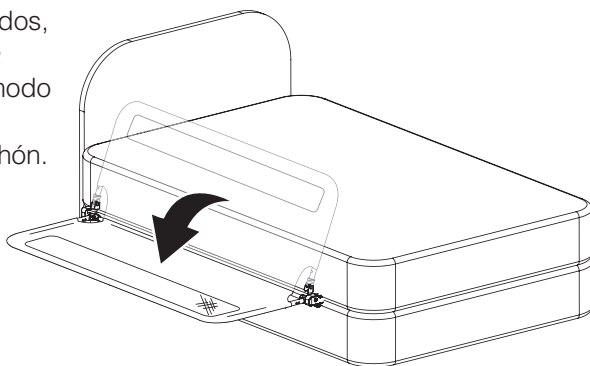
PASO 1

Ubique las *perillas trabantes de resorte* en cada una de las bisagras. Tire de ellas hacia arriba hacia la parte superior de la *barandilla*, liberando la estructura del marco de su posición vertical. Esto permitirá que la parte superior de la *barandilla* se mueva libremente.



PASO 2

Con ambos lados destrabados, gire la *pared de malla de la barandilla* hacia abajo de modo que quede paralela con la superficie superior del colchón.

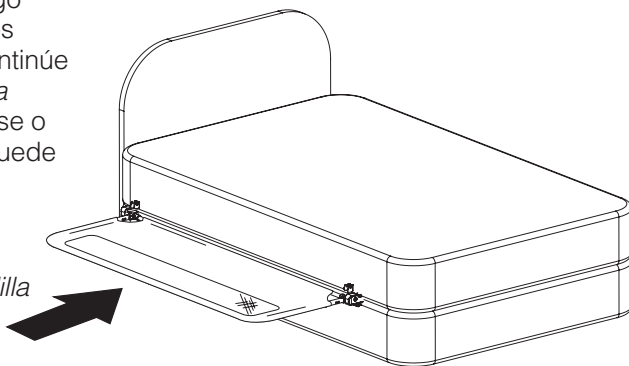


NOTA: Cerciórese de seguir sujetando la parte superior de la *barandilla* de modo que no se caiga por sí misma.

PASO 3

Deslice la *pared de malla de la barandilla* a lo largo de los *rieles guía ocultos* debajo del colchón. Continúe empujando la *barandilla* entre el colchón y la base o plataforma hasta que quede totalmente oculta por el colchón.

Invierta los PASOS 1 - 3 para devolver la *barandilla* a su posición vertical.



NOTA: Cerciórese de seguir sujetando la parte superior de la *barandilla* de modo que no se caiga por sí misma.

CUIDADO Y MANTENIMIENTO

Revise periódicamente la *barandilla* por si presenta indicios de daño, desgaste o le faltan componentes. No la use si le faltan piezas, está desgastada o dañada. Revise periódicamente la *barandilla* para cerciorarse de que todos los herrajes y montantes estén firmes y afianzados. No use limpiadores ni blanqueadores abrasivos al limpiarla. La *barandilla* puede limpiarse correctamente con una esponja y solución de detergente y agua tibia.

GARANTÍA LIMITADA DE 90 DÍAS

Si durante los primeros 90 días después de la fecha de compra, bajo uso y condiciones de mantenimiento razonables y no comerciales, y mientras permanece en manos del comprador original, el artículo presenta fallas de calidad en los materiales o la mano de obra de acabado y montaje, Regalo International, LLC, lo reemplazará o reparará a discreción de Regalo. SE REQUIERE EL RECIBO DE COMPRA.



www.regalo-baby.com



Regalo International, LLC.
3200 Corporate Center Drive, Suite 100
Burnsville, MN 55306, USA



866.272.5274 (U.S. only) or 952.435.1080