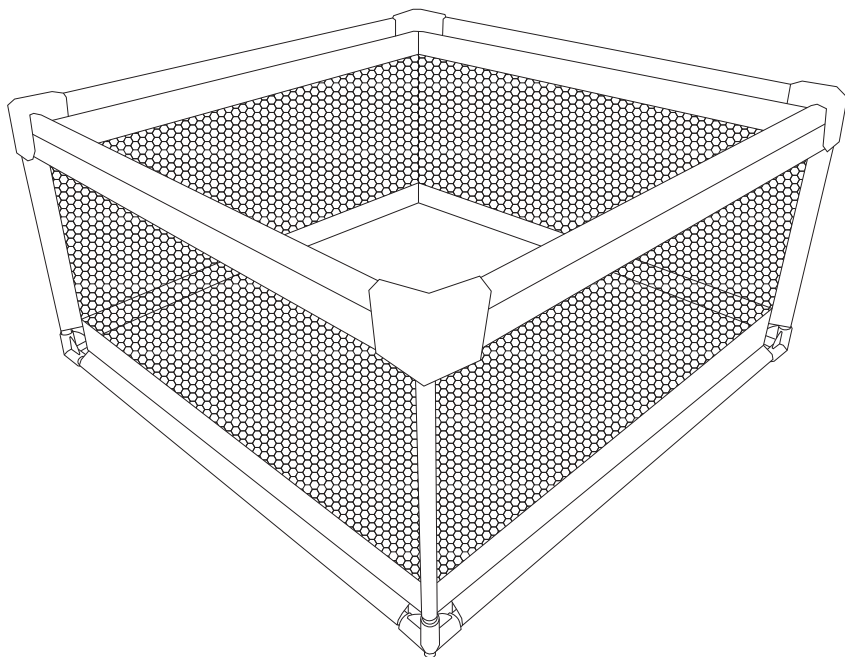




Soft Sided Play Yard

OWNER'S MANUAL MODEL: 1330




- READ ALL INSTRUCTIONS BEFORE ASSEMBLY AND USE OF YARD.
- KEEP INSTRUCTIONS FOR FUTURE USE.

 www.regalo-baby.com

 Regalo International, LLC.

3200 Corporate Center Drive, Suite 100 / Burnsville, MN 55306, USA

 866.272.5274 (U.S. only) or 952.435.1080

Made in China

Before Using Product

Read and follow all instructions carefully to ensure that your play yard is properly assembled. The safety of your child is your responsibility. Please keep these instructions for your reference.



WARNING

- **KEEP INSTRUCTIONS FOR FUTURE USE.**

- Failure to follow these warnings and the instructions could result in serious injury or death.
- The play yard, including all rails, must be fully erected and locked prior to use.
- Discontinue use of the product when child is able to climb out or reaches the height of 35 in. (89cm).
- Child can become entrapped and die when improvised netting or covers are placed on top of product. Never add such items to confine child in product.
- When child is able to pull to standing position, remove bumper pads, large toys, and other objects that could serve as steps for climbing out.
- To prevent falls, NEVER use at the top of stairs.
- Always provide the supervision necessary for the continued safety of your child. Never leave your child unattended in this product.
- The play yard is designed exclusively for play and not for sleep.
- Never use this product if there are any loose or missing fasteners, loose joints, broken parts, or torn mesh/fabric. Check before assembly and periodically during use. Contact Regalo for replacement parts. Never substitute parts.
- To reduce the risk of SIDS, pediatricians recommend healthy infants be placed on their back to sleep, unless otherwise advised by your physician.
- Never use plastic shipping bags or plastic film. They can cause suffocation.
- Never leave child in product with fabric side rail lowered. Be sure fabric side rail is in raised and locked position whenever child is in product.
- Never use a water mattress with this product.
- Do not use this product in temperatures less than 40°F or damage may be caused.
- This product will not necessarily prevent all accidents.



WARNING

SUFFOCATION HAZARD

Infants can suffocate:

- In gaps between an extra pad and side of the play yard.
- In gaps between a mattress too small or too thick and product sides.
- On soft bedding.
- NEVER add a mattress, pillow, comforter or pad/padding.

STRANGULATION HAZARD

Strings and cords can cause strangulation! Keep strings and cords away from child:

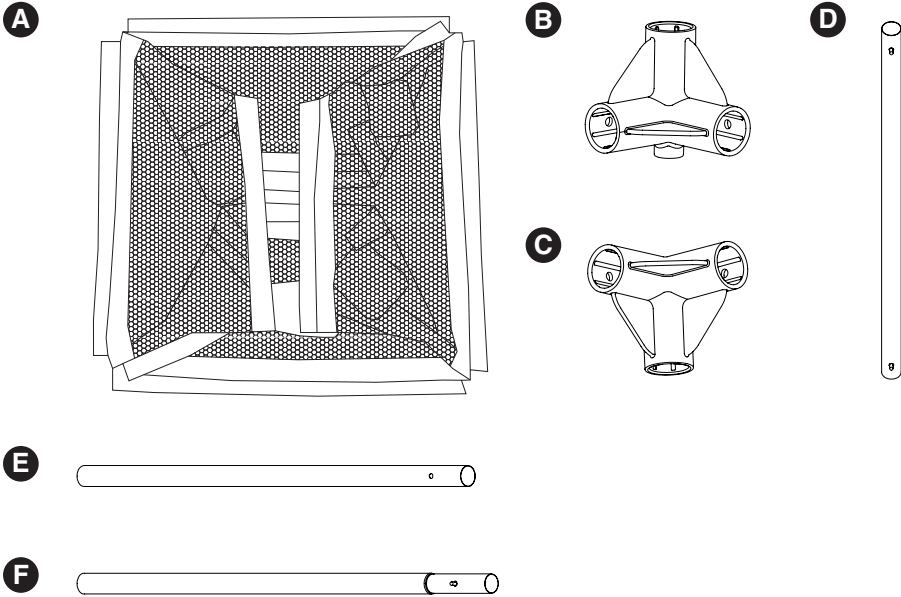
- NEVER place the play yard near a window where cords from blinds or drapes can strangle a child.
- NEVER hang strings on or over the play yard.
- NEVER place items with a string around a child's neck, such as hood strings, pacifier cords, etc.
- NEVER attach strings on toys.

PLAY YARD SET-UP

- Keep fingers clear of tubes & joints during assembly
- Keep all children away from the play yard during assembly and take down.
- ALWAYS set up play yard on a flat, level surface. Check floor/ground surface underneath play yard floor to assure that it is clear of any objects that may injure your child. Insure surface is suitable for your child to play on.

Conforms to ASTM F406 Standard Consumer Safety Specification for Play Yards.

Before Assembly



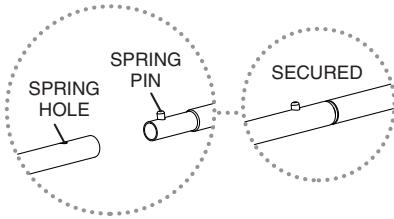
PLEASE CHECK TO MAKE SURE YOU HAVE THE FOLLOWING PARTS:

- A** *Play Yard Mesh (1)*
- B** *Lower Corner Joint (4)*
- C** *Upper Corner Joint (4)*
- D** *Vertical Pole (4)*
- E** *Horizontal Pole - Female (8)*
- F** *Horizontal Pole - Male (8)*

Assembling Your Play Yard

STEP 1

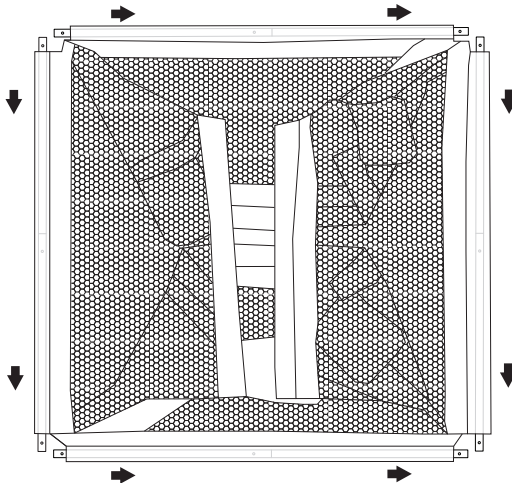
Insert horizontal pole- male (F) into horizontal pole- female (E). Repeat on all horizontal poles.



NOTE: Make sure that the spring pins are secured into the opposing holes so that the poles cannot pull apart.

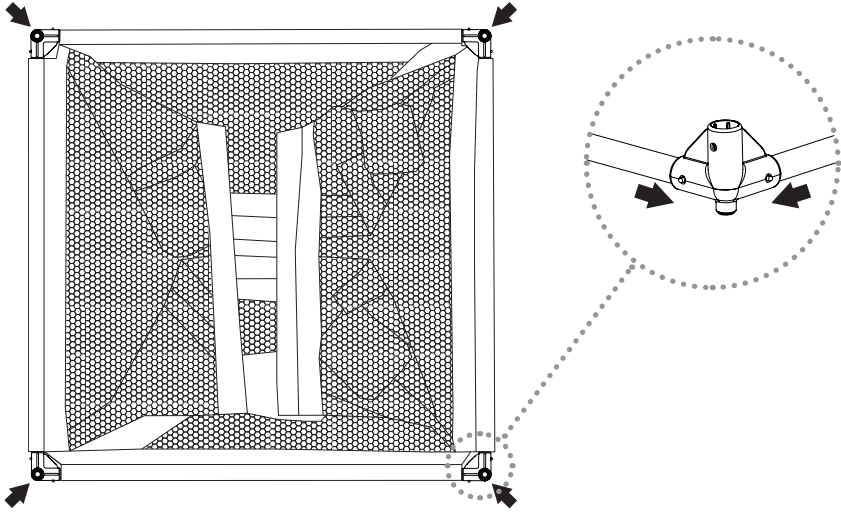
STEP 2

With the assembled horizontal poles, insert poles into lower sleeve of play yard mesh.



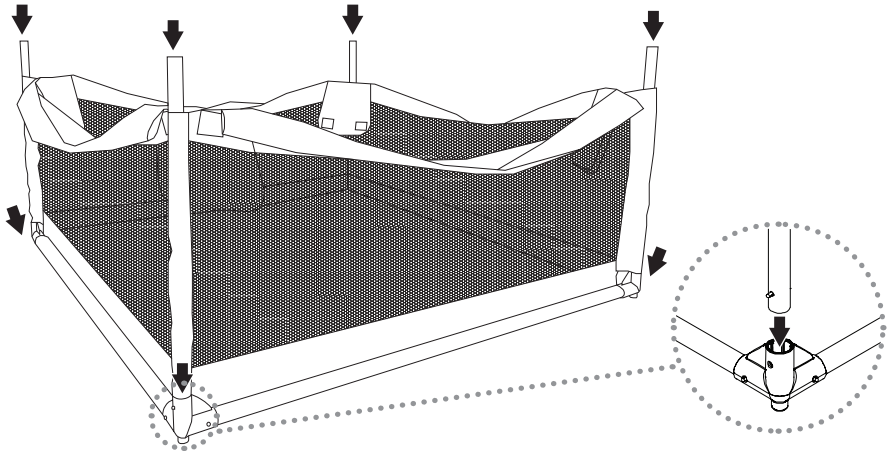
STEP 3

Insert all four lower corner joints to horizontal poles.



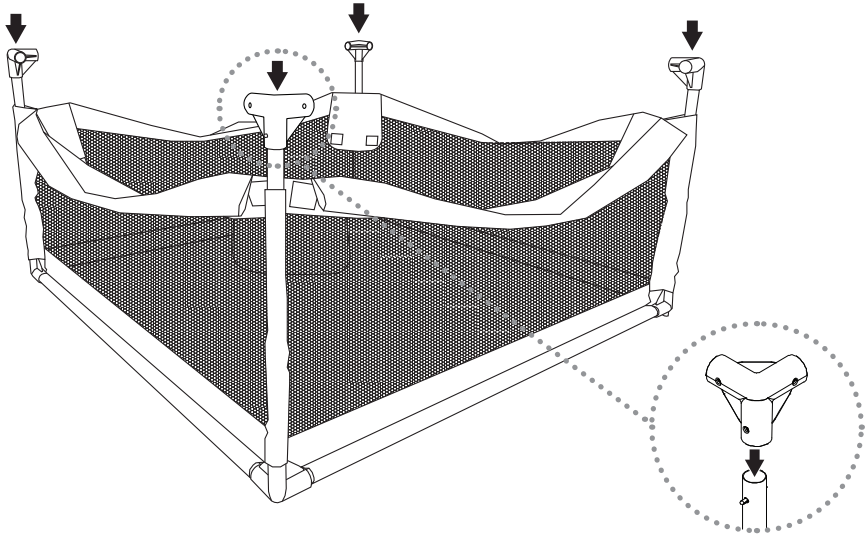
STEP 4

Insert vertical poles through sides of play yard mesh sleeve and into lower corner joints.



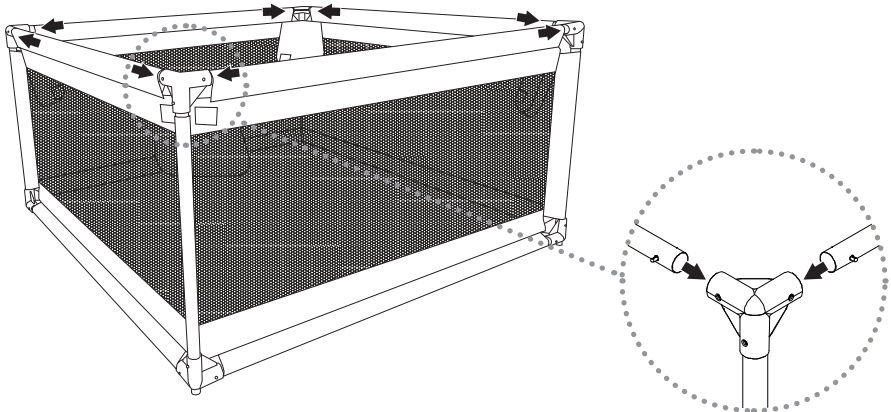
STEP 5

Insert all four upper corner joints into vertical poles. Make sure spring pin holes on upper corner joints are facing outwards.



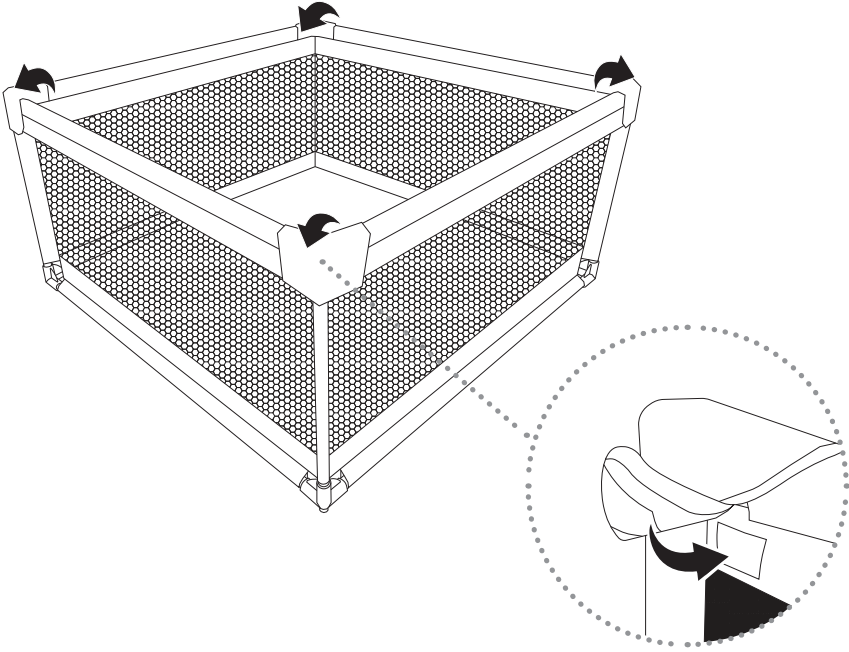
STEP 6

Insert horizontal poles through upper play yard mesh sleeve and connect to upper corner joints.



STEP 7

Secure play yard mesh corner covers over all upper corner joints.



CARE AND MAINTENANCE

Periodically check the play yard for signs of damage, wear, or missing components. Do not use if any part is missing, worn or damaged. Do not use abrasive cleaners or bleach. Clean by sponging with warm water and a mild detergent. Do not machine wash.

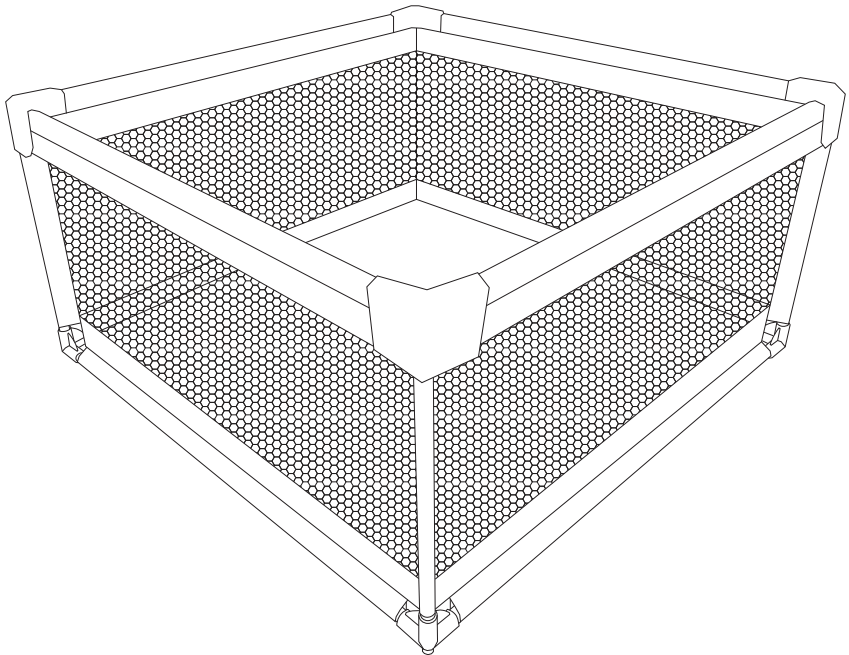
90 DAYS LIMITED WARRANTY

If, during the first 90 days after consumer purchase of the item, under reasonable and non-commercial use and conditions of maintenance, it fails while owned by the original purchaser because of the quality of materials or workmanship of finish and assembly, Regalo International, LLC, will replace or repair it at Regalo's option. PROOF OF PURCHASE REQUIRED.



Terrain de jeu à côtés souples

GUIDE D'UTILISATION MODÈLES : 1330



- LIRE TOUTES LES INSTRUCTIONS AVANT D'ASSEMBLER ET D'UTILISER LE PARC DE JEU.
- CONSERVER CES INSTRUCTIONS POUR UNE UTILISATION ULTÉRIEURE.

🌐 www.regalo-baby.com

✉ Regalo International, LLC.
3200 Corporate Center Drive, Suite 100 / Burnsville, MN 55306, USA

☎ 866.272.5274 (U.S. only) or 952.435.1080

Fabriqué en Chine

Avant d'utiliser le produit

Lire et suivre attentivement toutes les directives pour s'assurer que le parc de jeu est correctement assemblé. Il incombe au parent d'assurer la sécurité de son enfant. Conserver ces instructions pour consultation.



MISE EN GARDE

- **CONSERVER CES INSTRUCTIONS POUR UNE UTILISATION ULTERIEURE.**
- Négliger de suivre ces avertissements ou les instructions pourrait entraîner des blessures graves, voire mortelles.
- Le parc de jeu, incluant toutes les barrières, doit être correctement monté et verrouillé avant l'utilisation.
- S'assurer que toutes les sangles sont fixées.
- Assurez-vous que les loquets sont bien enclenchés.
- Discontinuer l'utilisation du produit lorsque l'enfant peut se hisser hors du parc de jeu ou mesure 89 cm (35 po) ou plus.
- Un enfant pourrait rester coincé et perdre la vie si ce produit est recouvert d'une moustiquaire improvisée ou de couvertures. Ne jamais utiliser de tels éléments pour confiner un enfant dans le produit.
- Lorsqu'un enfant peut se mettre debout, retirer la bordure à l'intérieur du lit, déplacer des objets, comme de gros jouets, dans le parc de jeu et s'en servir pour se hisser hors du parc de jeu.
- Pour éviter les chutes, NE JAMAIS l'utiliser en haut d'un escalier.
- Toujours fournir la surveillance nécessaire pour assurer en permanence la sécurité de l'enfant. Ne jamais laisser l'enfant sans surveillance dans ce produit.
- Le parc de jeu est exclusivement conçu pour le jeu. Il n'est pas fait pour dormir.
- Ne jamais utiliser ce produit en présence d'attaches desserrées ou manquantes, d'articulations desserrées, de pièces brisées ou de filets ou de tissus déchirés. Vérifier avant l'assemblage et périodiquement durant l'utilisation. Communiquer avec Regalo pour obtenir des pièces de rechange. Ne jamais substituer des pièces.
- Afin de réduire le risque de syndrome de mort subite du nourrisson (SMSN), les pédiatres recommandent que les nourrissons en bonne santé soient placés sur le dos pour dormir, sauf indication contraire de votre médecin.
- Ne jamais utiliser des sacs de transport ou des pellicules en plastique. Ils présentent un risque de suffocation.
- Ne laissez jamais un enfant dans le produit lorsqu'un côté est abaissé. Assurez-vous que le côté est soulevé et en position verrouillée lorsque l'enfant se trouve dans le produit
- Ne jamais utiliser de matelas d'eau avec ce produit.
- Ne pas utiliser ce produit à des températures inférieures à 4,4 °C (40 °F) sous peine de l'endommager.
- Ce produit n'empêchera pas nécessairement tous les accidents.



MISE EN GARDE

RISQUE DE SUFFOCATION

Des nourrissons peuvent suffoquer :

- Dans des interstices formés par un coussin supplémentaire et le côté du parc de jeu.
- Dans des interstices formés par un matelas trop petit ou trop épais et les parois du produit.
- Sur une literie moelleuse.
- Ne JAMAIS ajouter de matelas, d'oreiller, de douillette ni de coussin/rembourrage.

RISQUE D'ÉTRANGLEMENT

Les cordes et les cordons présentent un risque d'étranglement!
Tenir les cordes et les cordons à l'écart des enfants :

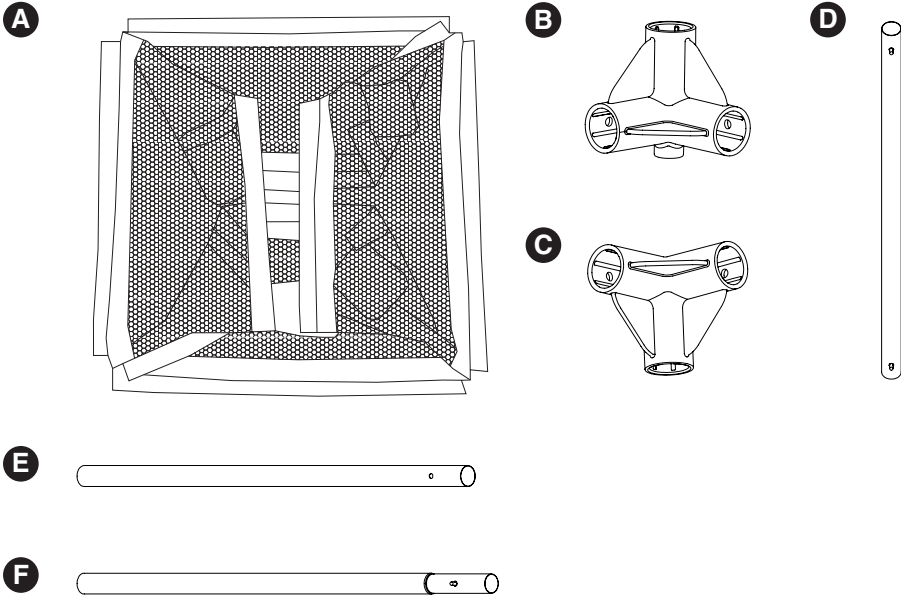
- Ne JAMAIS placer le parc de jeu près d'une fenêtre où les cordons des stores ou des rideaux peuvent étrangler un enfant.
- Ne JAMAIS suspendre des cordes sur ou par-dessus le parc de jeu.
- Ne JAMAIS placer des articles attachés par une corde autour du cou d'un enfant, comme un bonnet avec cordons, une sucette avec attache, etc.
- Ne JAMAIS attacher des cordes sur des jouets.

MONTAGE DU PARC DE JEU

- Tenez les doigts à l'écart des tubes et des joints pendant l'assemblage.
- Tenir les enfants à l'écart du parc de jeu durant l'assemblage et le démontage.
- TOUJOURS monter le parc de jeu sur une surface plane et de niveau. Vérifier le terrain ou le plancher sous le parc de jeu pour s'assurer qu'il est exempt de tout objet qui pourrait blesser un enfant. S'assurer que la surface convient à un enfant qui joue.

Respecte la norme ASTM F406 sur les spécifications de sécurité pour les parcs de jeu.

Avant l'assemblage



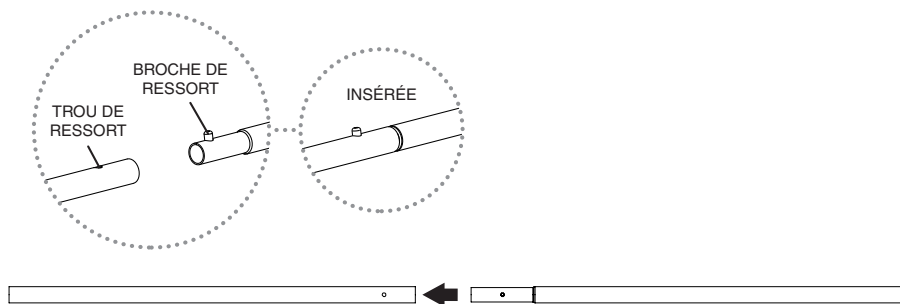
PRIÈRE DE S'ASSURER DE DISPOSER DES ARTICLES SUIVANTS :

- A** *Maille pour terrain de jeu (1)*
- B** *Joint de coin inférieur(4)*
- C** *Joint de coin supérieur(4)*
- D** *Poteau vertical (4)*
- E** *Poteau horizontal femelle (8)*
- F** *Poteau horizontal mâle (8)*

Montage du parc de jeu

ÉTAPE 1

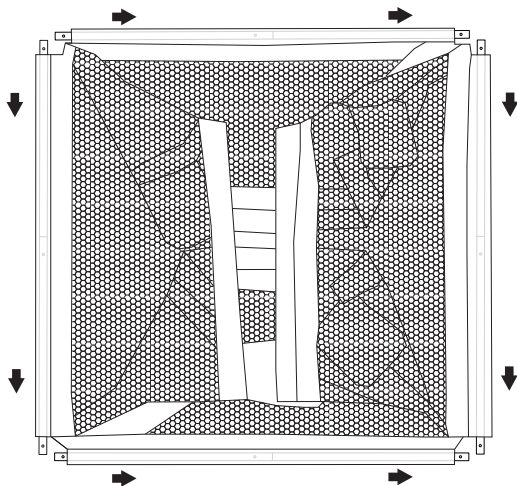
Insérez le poteau horizontal mâle (F) dans le poteau horizontal femelle (E). Répétez l'opération sur tous les poteaux horizontaux.



REMARQUE : Veillez à ce que les goupilles à ressort soient fixées dans les trous opposés afin que les poteaux ne puissent pas s'écarter l'un de l'autre.

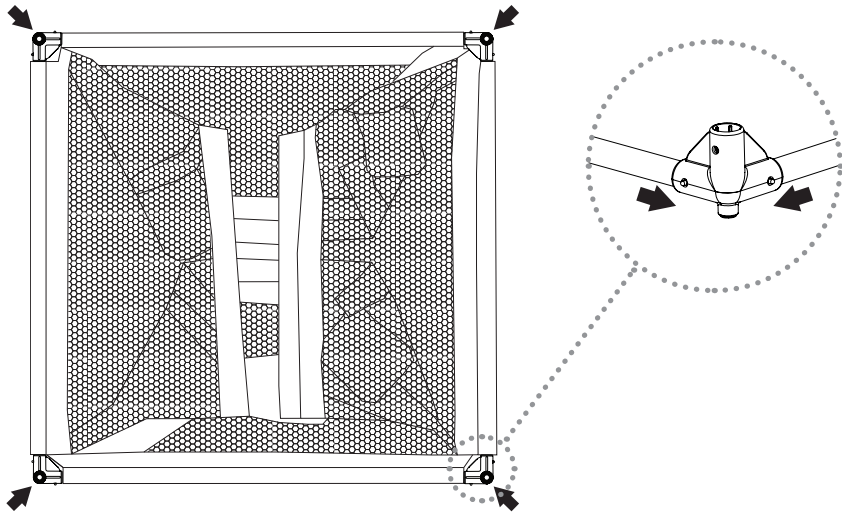
ÉTAPE 2

Une fois les poteaux horizontaux assemblés, insérez les poteaux dans le manchon inférieur du filet du terrain de jeu.



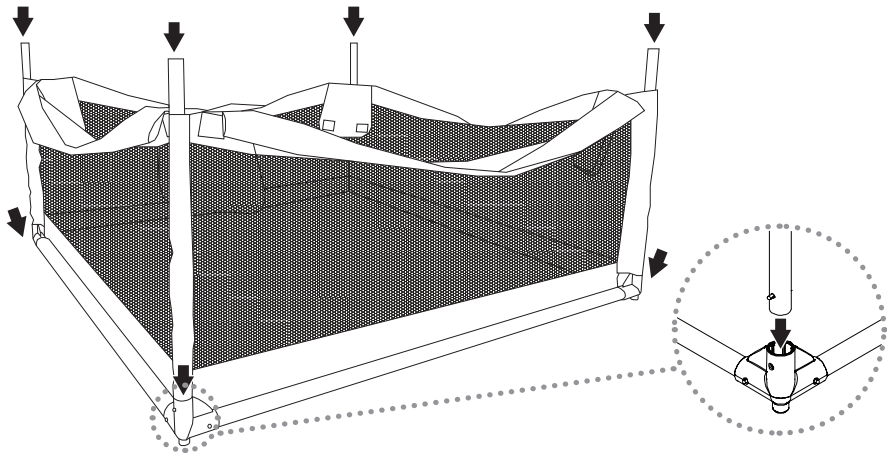
ÉTAPE 3

Insérez les quatre joints de coin inférieurs dans les poteaux horizontaux.



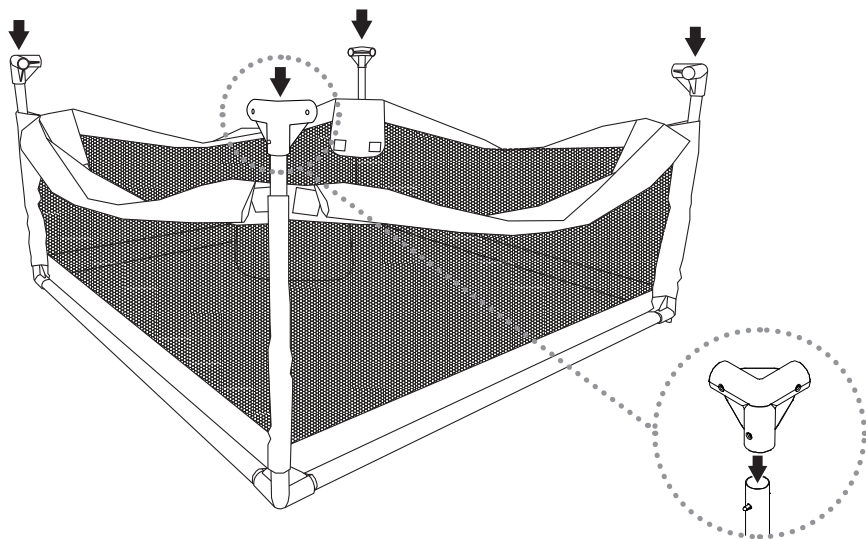
ÉTAPE 4

Insérez les poteaux verticaux à travers les côtés du manchon en maille du terrain de jeu et dans les joints des coins inférieurs.



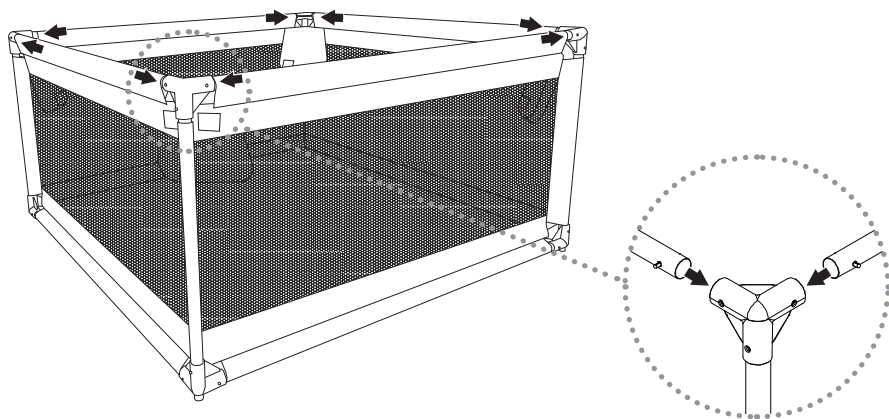
ÉTAPE 5

Insérez les quatre joints de coin supérieur dans les poteaux verticaux. Assurez-vous que les trous de la goupille élastique sur les joints de coin supérieurs sont orientés vers l'extérieur.



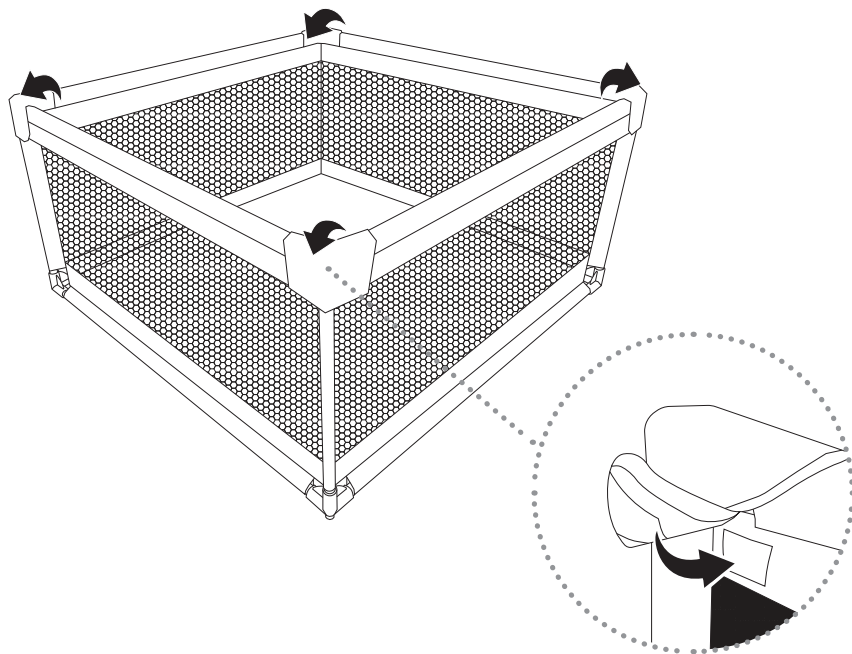
ÉTAPE 6

Insérez les poteaux horizontaux dans le manchon de la maille supérieure du terrain de jeu et les relier aux joints de coin supérieurs.



ÉTAPE 6

Fixez les couvre-coins en maille du terrain de jeu sur tous les joints de coin supérieurs.



SOIN ET ENTRETIEN

Vérifier périodiquement l'état du parc de jeu : il ne doit présenter aucun signe de dommage, d'usure ni aucune pièce manquante.

Cesser l'utilisation si une pièce est manquante, usée ou endommagée. Pour nettoyer, ne pas utiliser de produits nettoyants abrasifs ni d'eau de Javel. Nettoyer avec une éponge légèrement imbibée d'eau chaude et un détergent doux. Ne pas laver à la machine.

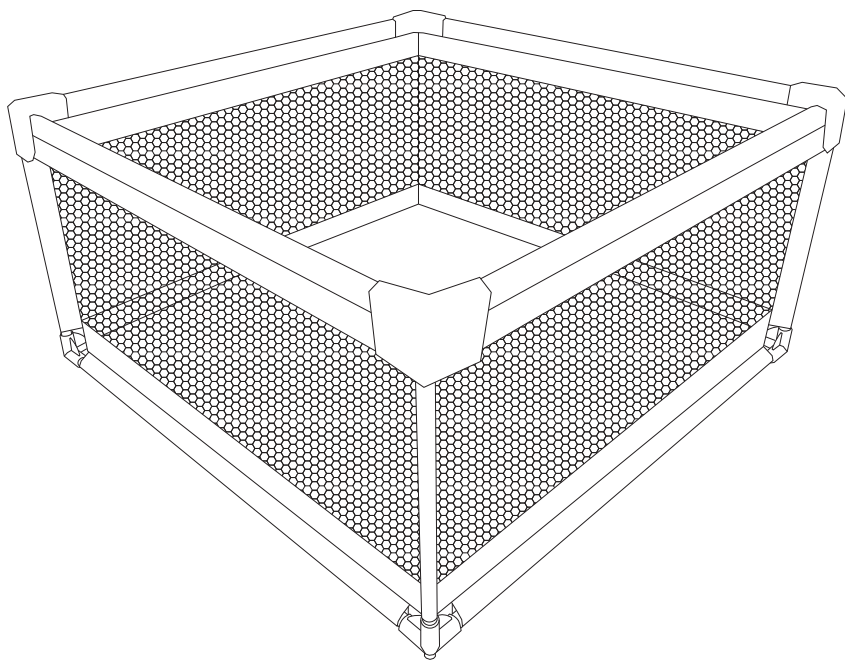
GARANTIE LIMITÉE DE 90 JOURS

Si, au cours des 90 jours suivant l'achat de cet article, dans des circonstances raisonnables et dans des conditions d'utilisation et d'entretien non commerciales, l'article, qui appartient encore à l'acheteur original, s'avère défectueux en ce qui a trait à la qualité des matériaux ou aux travaux de finition et d'assemblage, Regalo International LLC le remplacera ou le réparera à son choix. PREUVE D'ACHAT REQUISE.



Corralito con laterales blandos

MANUAL DEL PROPIETARIO MODELO: 1330




- LEA TODAS LAS INSTRUCCIONES ANTES DE MONTAR Y USAR EL CORRAL.
- GUÁRDELAS PARA UTILIZARLAS COMO REFERENCIA.

 www.regalo-baby.com

 Regalo International, LLC.

3200 Corporate Center Drive, Suite 100 / Burnsville, MN 55306, USA

 866.272.5274 (U.S. only) or 952.435.1080

Hecho en China

Antes de usar el producto

Lea y siga todas las instrucciones cuidadosamente para montar correctamente el corral. La seguridad de su niño es su responsabilidad. Conserve estas instrucciones para su referencia.



ADVERTENCIA

- **GUÁRDELAS PARA UTILIZARLAS COMO REFERENCIA.**
- La inobservancia de las advertencias y las instrucciones podría ocasionar lesiones graves o la muerte.
- Antes de usar el corral, este y todas las barandillas debe estar totalmente instalado y bloqueado.
- Cerciórese de que todas las correas estén firmes.
- Asegúrese de que los pestillos estén afianzados.
- Deje de usar el producto cuando el niño sea capaz de salir trepando o alcance una estatura de 89 cm (35 pulgadas).
- El niño puede quedar atrapado y morir si se colocan mallas o cubiertas improvisadas encima del producto. Nunca agregue tales elementos para confinar al niño en el producto.
- Cuando el niño sea capaz de ponerse de pie, quite las almohadillas amortiguadoras, los juguetes grandes y demás objetos que puedan servirle como peldaños para trepar hacia fuera.
- Para evitar caídas, NUNCA use el corral en la parte superior de las escaleras.
- Siempre proporcione la supervisión necesaria para garantizar la seguridad continua de su hijo. Nunca deje solo a su hijo en este producto.
- El patio de juegos está diseñado exclusivamente para jugar y no para dormir.
- Nunca use este producto si hay sujetadores sueltos o faltantes, uniones flojas, piezas rotas o malla/tela rasgada. Revíselo antes de montarlo y periódicamente durante el uso. Comuníquese con Regalo para solicitar repuestos. Nunca sustituya las piezas.
- Para reducir el riesgo de síndrome de muerte súbita del lactante (SMSL), los pediatras recomiendan que los bebés sanos duerman boca arriba, a menos que su médico se lo indique de otro modo.
- Nunca use bolsas de envío de plástico ni película plástica. Pueden causar asfixia.
- Nunca deje a un niño en el producto con la parte lateral hacia abajo. Siempre que haya un niño en el producto, asegúrese de que la parte lateral esté levantada y trabada.
- Nunca use un colchón de agua con este producto.
- No use este producto con temperaturas inferiores a 4.4°C (40°F) ya que puede dañarlo.
- Este producto no necesariamente evitará todos los accidentes.



ADVERTENCIA

PELIGRO DE ASFIXIA

Los bebés pueden asfixiarse:

- En los espacios entre una almohadilla adicional y el costado del corral.
- En los espacios entre un colchón demasiado pequeño o grueso y los lados del producto.
- En ropa de cama blanda.
- NUNCA agregue un colchón, almohada, edredón ni almohadilla/acolchado.

PELIGRO DE ESTRANGULACIÓN

¡Las cuerdas y cordones pueden causar estrangulación!
Manténgalos lejos del niño:

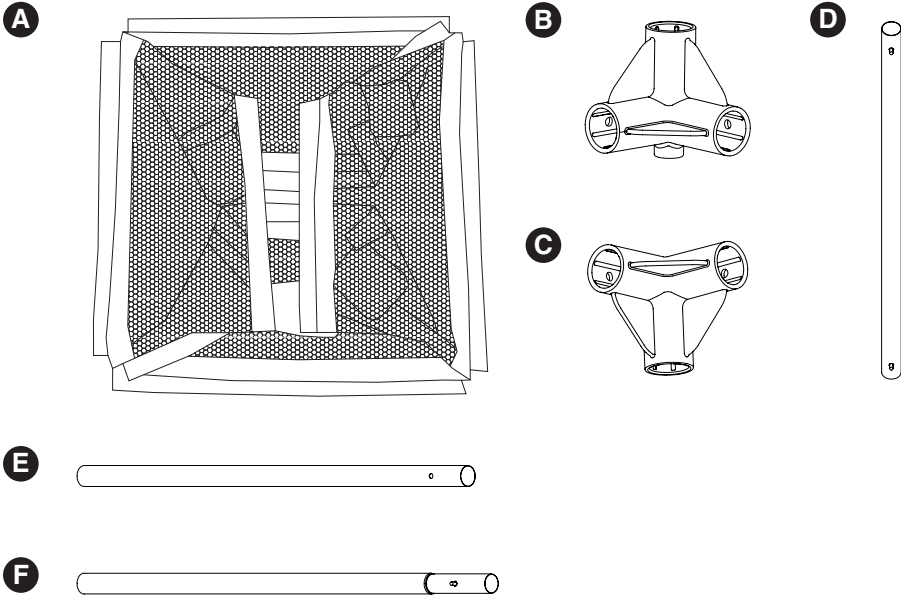
- NUNCA coloque el corral cerca de una ventana donde los cordones de las persianas o cortinas puedan estrangular al niño.
- NUNCA cuelgue cuerdas en o sobre el corral.
- NUNCA coloque artículos con una cuerda alrededor del cuello del niño, tales como cordones de capuchas, de chupete, etc.
- NUNCA coloque cuerdas en los juguetes.

INSTALACIÓN DEL CORRAL

- Mantenga los dedos lejos de los tubos y las juntas durante el montaje.
- Mantenga a los niños lejos del corral durante el montaje y desmontaje.
- SIEMPRE instale el corral en una superficie plana y nivelada. Revise la superficie del piso/suelo debajo del corral para cerciorarse de que no haya objetos que puedan lesionar a su hijo. Cerciórese de que la superficie sea apta para que el niño juegue en ella.

Cumple con los requisitos de la norma F406 de la ASTM Especificación estándar para consumidores sobre la seguridad de los corrales.

Antes del montaje



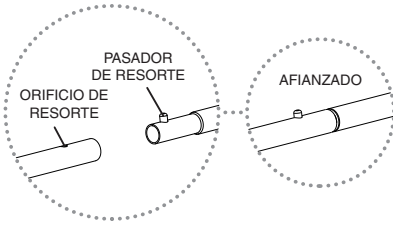
CERCIÓRESE DE TENER LAS SIGUIENTES LAS PIEZAS:

- A** *Malla del corralito (1)*
- B** *Junta de esquina inferior (4)*
- C** *Junta de esquina superior (4)*
- D** *Poste vertical (4)*
- E** *Poste horizontal: hembra (8)*
- F** *Poste horizontal: macho (8)*

Instalación del corral

PASO 1

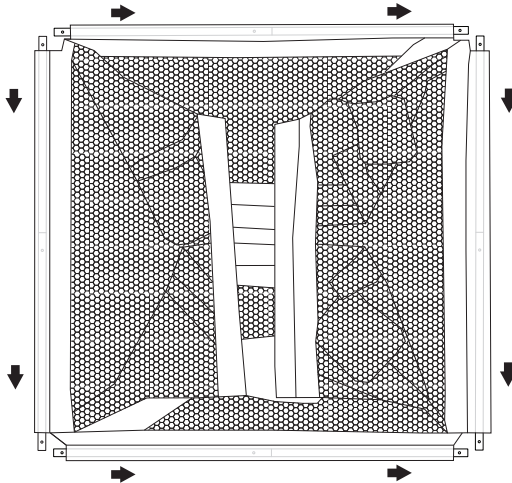
Inserte el poste horizontal macho (F) en el poste horizontal hembra (E).
Repita el procedimiento en todos los postes horizontales.



NOTA: Asegúrese de que los pasadores de resorte estén asegurados en los orificios opuestos de manera que los postes no puedan separarse.

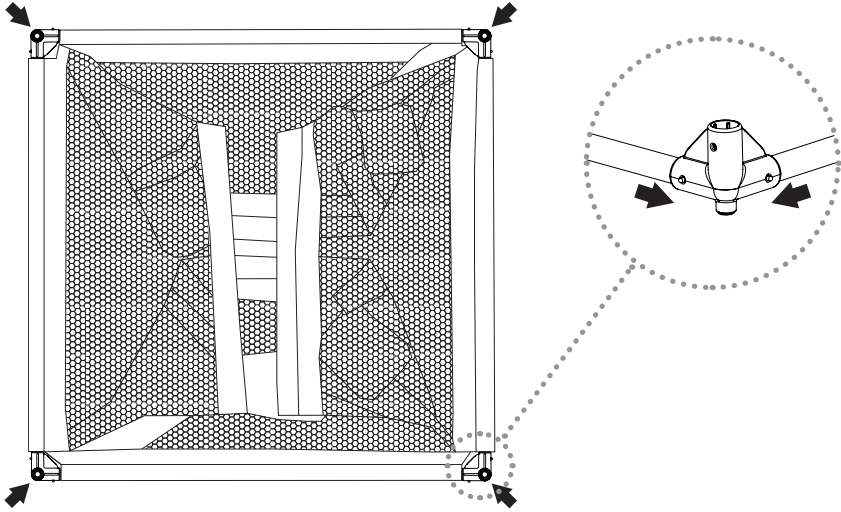
PASO 2

Con los postes horizontales montados, inserte los postes en el manguito inferior de la malla del corralito.



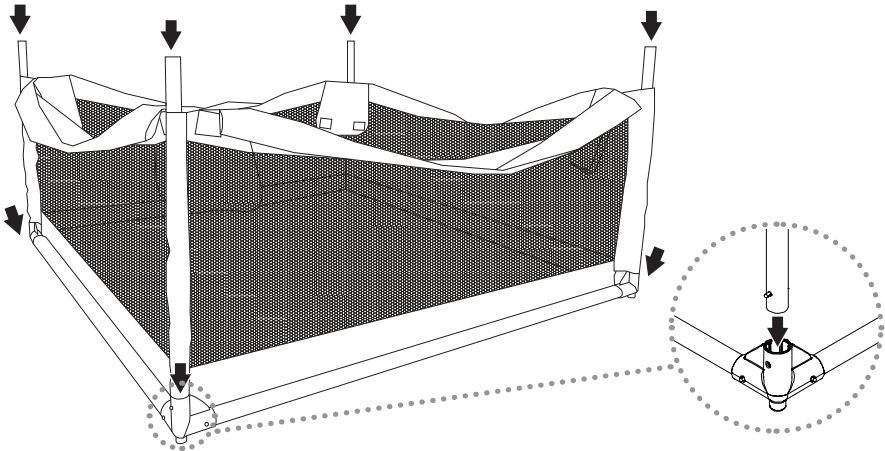
PASO 3

Inserte las cuatro juntas de esquina inferiores en los postes horizontales.



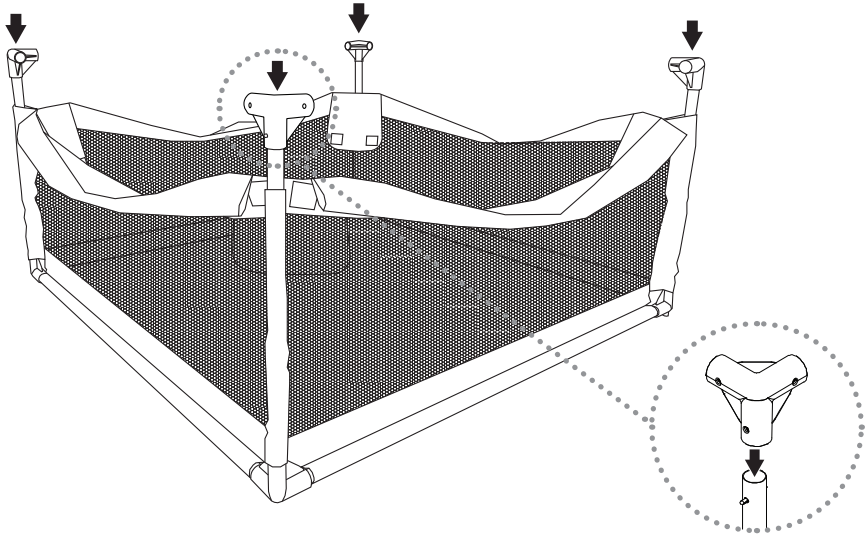
PASO 4

Inserte los postes verticales a través de los lados del manguito de la malla del corralito y en las juntas de las esquinas inferiores.



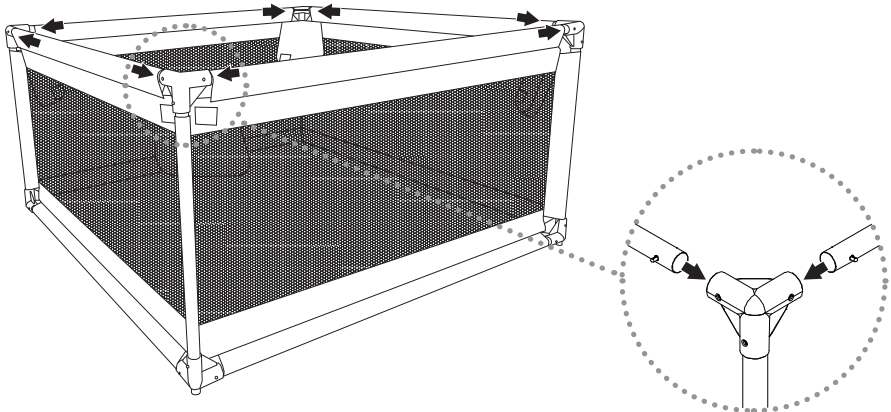
PASO 5

Inserte las cuatro juntas de las esquinas superiores en los postes verticales. Asegúrese de que los orificios de los pasadores de resorte en las juntas de las esquinas superiores estén orientados hacia afuera.



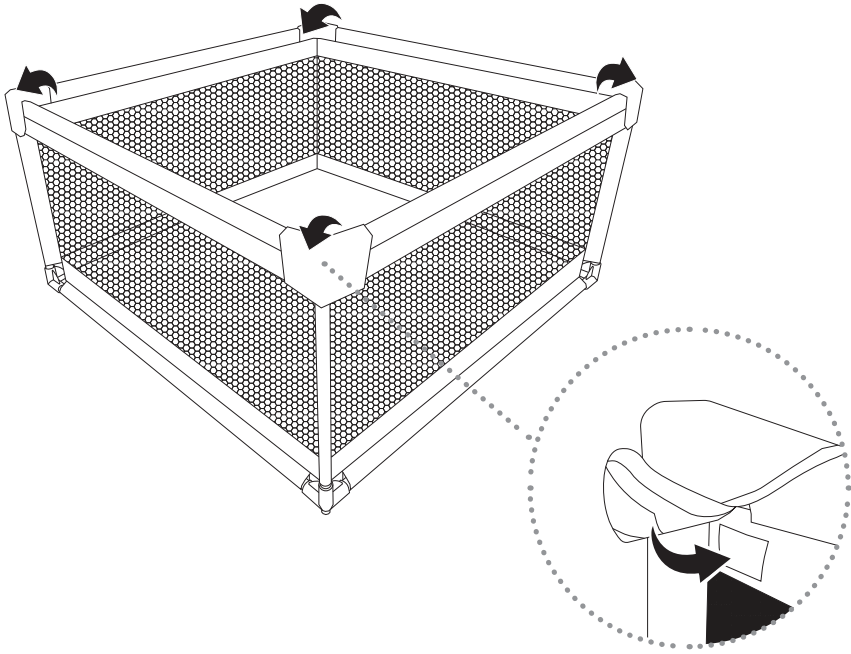
PASO 6

Inserte los postes horizontales a través del manguito de la malla superior del corralito y conéctelos a las juntas de las esquinas superiores.



PASO 7

Asegure las cubiertas de las esquinas de la malla del corralito sobre todas las juntas de las esquinas superiores.



CUIDADO Y MANTENIMIENTO

Revise periódicamente el corral por si hay indicios de daños, desgaste o componentes faltantes.

No lo use si le faltan piezas, está desgastado o dañado. No use limpiadores ni blanqueadores abrasivos. Límpielo con una esponja con agua tibia y un detergente suave. No lo lave a máquina.

GARANTÍA LIMITADA DE 90 DÍAS

Si durante los primeros 90 días después de la fecha de compra, bajo uso y condiciones de mantenimiento razonables y no comerciales, y mientras permanece en manos del comprador original, el artículo presenta fallas de calidad en los materiales o la mano de obra de acabado y montaje, Regalo International, LLC, lo reemplazará o reparará a discreción de Regalo. SE REQUIERE EL RECIBO DE COMPRA.



www.regalo-baby.com



Regalo International, LLC.
3200 Corporate Center Drive, Suite 100
Burnsville, MN 55306, USA



866.272.5274 (U.S. only) or 952.435.1080