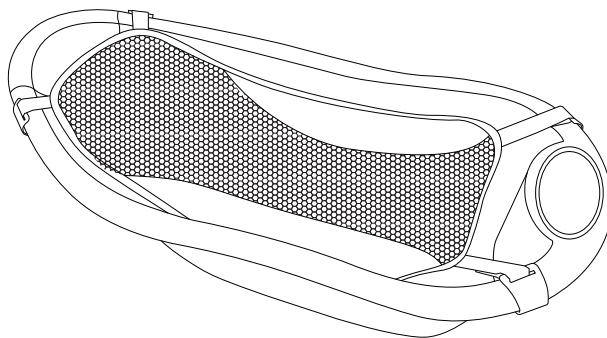




Baby Basics™ Tub

Baby Basics™ Bañera

Model / Modelo: 0540



- READ ALL INSTRUCTIONS BEFORE ASSEMBLY AND USE OF PRODUCT. KEEP INSTRUCTIONS FOR FUTURE USE.
- LEA TODAS LAS INSTRUCCIONES ANTES DE MONTAR Y USAR EL CATRE. GUÁRDELAS PARA UTILIZARLAS COMO REFERENCIA.

 www.regalo-baby.com

 Regalo International, LLC.

3200 Corporate Center Drive, Suite 100 / Burnsville, MN 55306, USA / , EE. UU.

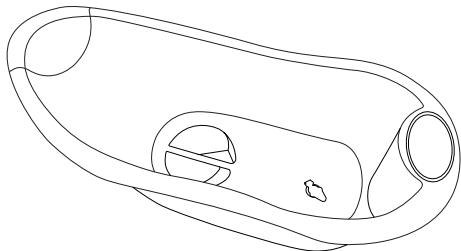
 866.272.5274 (U.S. only / solo en EE. UU.) or / o 952.435.1080

Made in China / Hecha en China

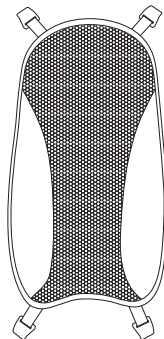
Before Assembly

English

A



B



PLEASE CHECK TO MAKE SURE YOU HAVE THE FOLLOWING PARTS:

A Bathtub (1)

B Sling (1)

BEFORE USING PRODUCT

Read and follow all instructions carefully to ensure that your product is properly installed. Failure to follow these instructions for the assembly of use of your product could result in serious injury or death. The safety of your child is your responsibility. Please keep these instructions for your reference.

CARE AND MAINTENANCE

Periodically check the product for signs of damage, wear, or missing components. Do not use if any parts are missing, worn, or damaged. Do not use abrasive cleaners or bleach to clean your product.

FABRIC CARE

HAND WASH ONLY WITH DAMP CLOTH AND SOAP, AIR DRY ONLY. DO NOT MACHINE WASH. DO NOT DRY CLEAN.

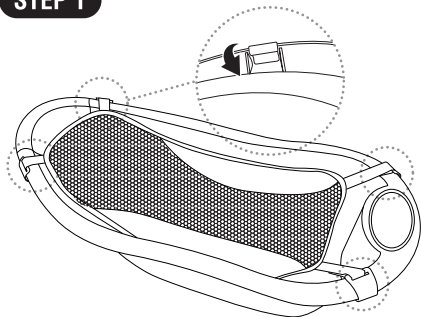


90 DAYS LIMITED WARRANTY

If, during the first 90 days after consumer purchase of the item, under reasonable and non-commercial use and conditions of maintenance, it fails while owned by the original purchaser because of the quality of materials or workmanship of finish and assembly, Regalo International, LLC, will replace or repair it at Regalo's option. **PROOF OF PURCHASE REQUIRED.**

Stage 1: Newborn

STEP 1



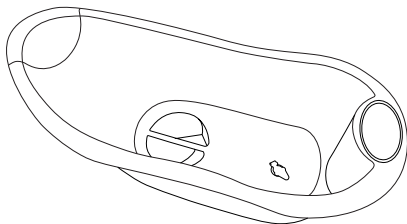
For newborns 0–3 months:

Clip all 4 corners of sling onto outer slots located on the outer rim of bathtub. The sling head rest should be attached to narrow end of bathtub.

NOTE: You must clip all 4 corners of sling to bathtub before use.

Stage 2: Infant

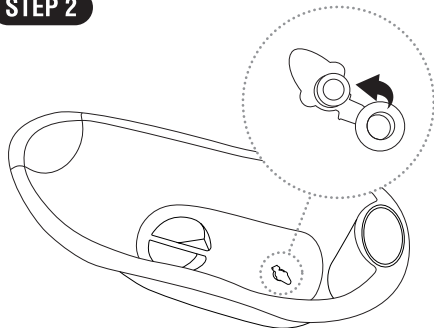
STEP 1



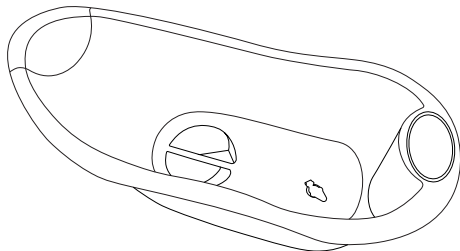
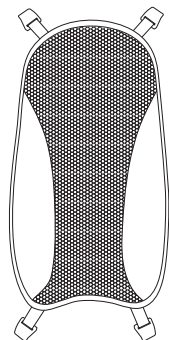
For infants 3+ months:

To use bathtub, seat child facing wide end of bathtub.

STEP 2



Drain excess water from bathtub by lifting drain plug.

A**B**

CERCIÓRESE DE QUE ESTÉN LAS PIEZAS A CONTINUACIÓN:

A Bañera (1)

B Hamaca (1)

ANTES DE USAR EL PRODUCTO

Lea y siga todas las instrucciones cuidadosamente para garantizar que el producto quede correctamente instalado. El no seguir estas instrucciones de montaje o uso de su producto podría causar lesiones graves o letales. La seguridad de su niño es su responsabilidad. Conserve estas instrucciones para su referencia.

CUIDADO Y MANTENIMIENTO

Revise periódicamente el producto por si presenta indicios de daño, desgaste o le faltan componentes. No lo utilice si le faltan piezas o están desgastadas o dañadas. No use limpiadores ni blanqueadores abrasivos para limpiar el producto.

CUIDADO DE MALLA Y TIENDA

LAVAR A MANO SOLAMENTE CON UN PAÑO HÚMEDO Y JABÓN SUAVE. SOLO SECAR AL AIRE. NO LO LAVAR EN MÁQUINA. NO LO LAVE EN SECO.

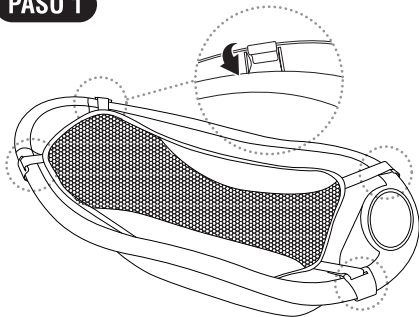


GARANTÍA LIMITADA DE 90 DÍAS

Si durante los primeros 90 días después de la fecha de compra, bajo uso y condiciones de mantenimiento razonables y no comerciales, y mientras permanece en manos del comprador original, el artículo presenta fallas de calidad en los materiales o la mano de obra de acabado y montaje, Regalo International, LLC, lo reemplazará o reparará a discreción de Regalo. SE REQUIERE EL RECIBO DE COMPRA.

Etapa 1: Recién nacido

PASO 1



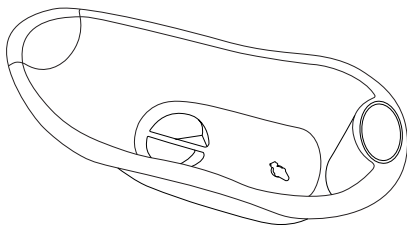
Para recién nacidos de 0 a 3 meses:

Sujete las 4 esquinas de la hamaca en las ranuras exteriores ubicadas en el borde exterior de la bañera. El apoyacabezas de la hamaca debe fijarse en el extremo angosto de la bañera.

NOTA: Debe sujetar las 4 esquinas de la hamaca a la bañera antes de usarla.

Etapa 2: Bebé

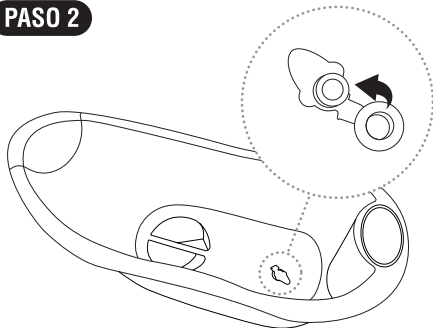
PASO 1



Para bebés de más de 3 meses:

Para usar la bañera, siente al niño mirando hacia el extremo ancho de la bañera.

PASO 2



Drene el exceso de agua de la bañera levantando el tapón de drenaje.

WARNING:

DROWNING HAZARD: BABIES HAVE DROWNED WHILE USING INFANT BATH SLINGS.

TO PREVENT DROWNING:

- STAY IN ARM'S REACH OF YOUR BABY.
- USE IN EMPTY ADULT TUB OR SINK.
- KEEP DRAIN OPEN IN ADULT TUB OR SINK.
- NEVER RELY ON A TODDLER OR PRESCHOOLER TO HELP YOUR BABY OR ALERT YOU TO TROUBLE.

BABIES HAVE DROWNED EVEN WITH OTHER CHILDREN IN OR NEAR BATH TUB.

- BABIES CAN DROWN IN AS LITTLE AS 1 IN. OF WATER. USE AS LITTLE WATER AS POSSIBLE TO BATHE YOUR BABY.

FALL HAZARD: BABIES HAVE SUFFERED HEAD INJURIES FALLING FROM INFANT BATH TUBS.

TO PREVENT FALLS:

- PLACE TUB ONLY IN ADULT TUB, SINK, OR ON FLOOR.
- NEVER LIFT OR CARRY BABY IN TUB.
- STAGE 1: NEWBORN UP TO 3 MONTHS & 15LBS. STAGE 2: 3 MONTHS AND UP TO 2 YEARS & 25LBS.
- BATH WATER SHOULD BE BETWEEN 90 AND 100°F (32.2 AND 37.8°C).
- DISCONTINUE THE USE OF THE PRODUCT IF IT BECOMES DAMAGED, BROKEN, OR DISASSEMBLED.

ADVERTENCIA:

PELIGRO DE AHOGAMIENTO: LOS BEBÉS PUEDEN AHOGARSE AL USAR BAÑERAS PARA BEBÉ.

PARA EVITAR EL AHOGAMIENTO:

- MANTÉNGASE A UNA DISTANCIA DONDE PUEDA ALCANZAR A SU BEBÉ CON LOS BRAZOS.
- UTILICE EN BAÑERAS DE ADULTOS O FREGADEROS DESOCUPADOS.
- MANTENGA EL DRENAJE ABIERTO EN LAS BAÑERAS DE ADULTOS O EL FREGADERO.
- NUNCA CONFÍE EN UN NIÑO PEQUEÑO O EN EDAD PREESCOLAR PARA QUE AYUDE A SU BEBÉ O LE AVISE SOBRE ALGÚN PROBLEMA. LOS BEBÉS SE HAN AHOGADO INCLUSO CON OTROS NIÑOS EN LA BAÑERA O CERCA DE ELLA.
- LOS BEBÉS PUEDEN AHOGARSE EN TAN SOLO 1 PULGADA DE AGUA. USE LA MENOR CANTIDAD DE AGUA POSIBLE PARA BAÑAR A SU BEBÉ.

PELIGRO DE CAÍDA: LOS BEBÉS PUEDEN SUFRIR LESIONES EN LA CABEZA AL CAERSE DE BAÑERAS PARA BEBÉ.

PARA EVITAR CAÍDAS: • COLOQUE LA BAÑERA SOLO EN BAÑERAS DE ADULTOS, FREGADEROS O EN EL PISO. • NUNCA LEVANTE O TRANSPORTE AL BEBÉ EN LA BAÑERA. • EL AGUA DEBE ESTAR ENTRE 90 Y 100 °F (32.2 Y 37.8 °C) • ETAPA 1: RECIÉN NACIDOS HASTA 3 MESES Y 15 LB. ETAPA 2: 3 MESES Y HASTA 2 AÑOS Y 25 LB. • DEJE DE USAR EL PRODUCTO SI SE DAÑA, SE ROMPE O SE DESMONTA.