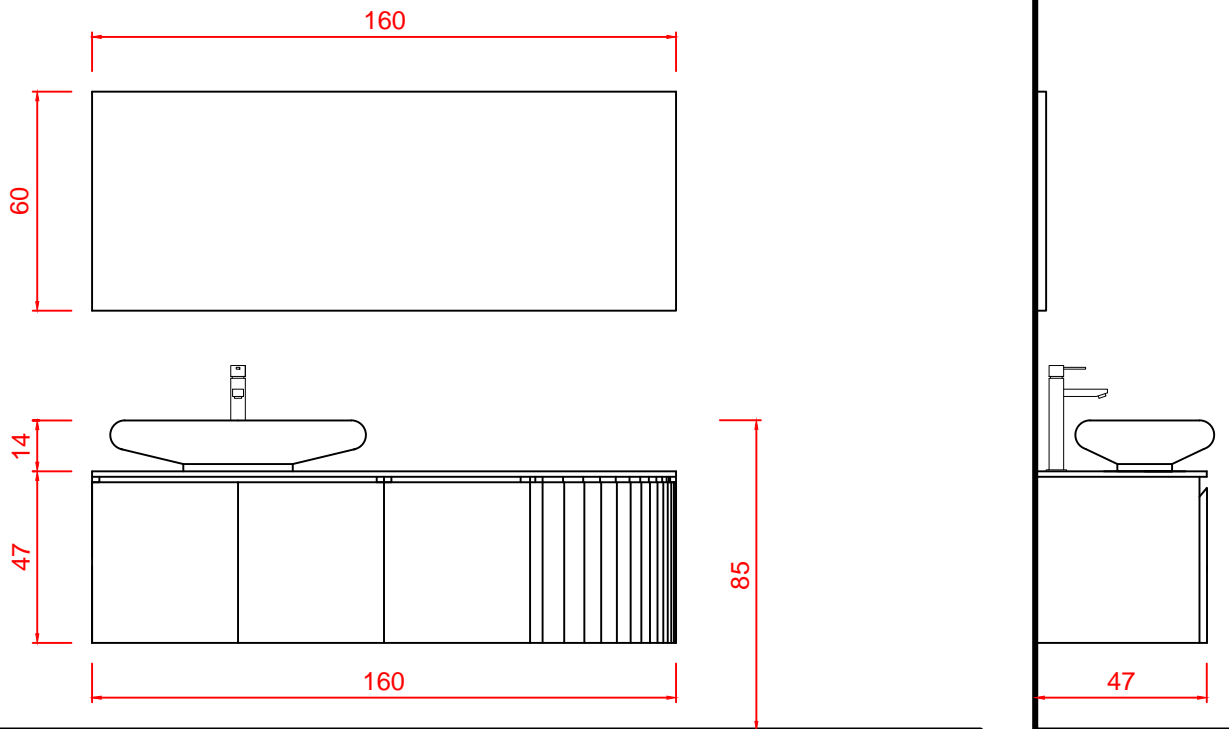


KARINA ROUND 160 SX (lavabo a sinistra)

Disegno tecnico



Attacchi idraulici

