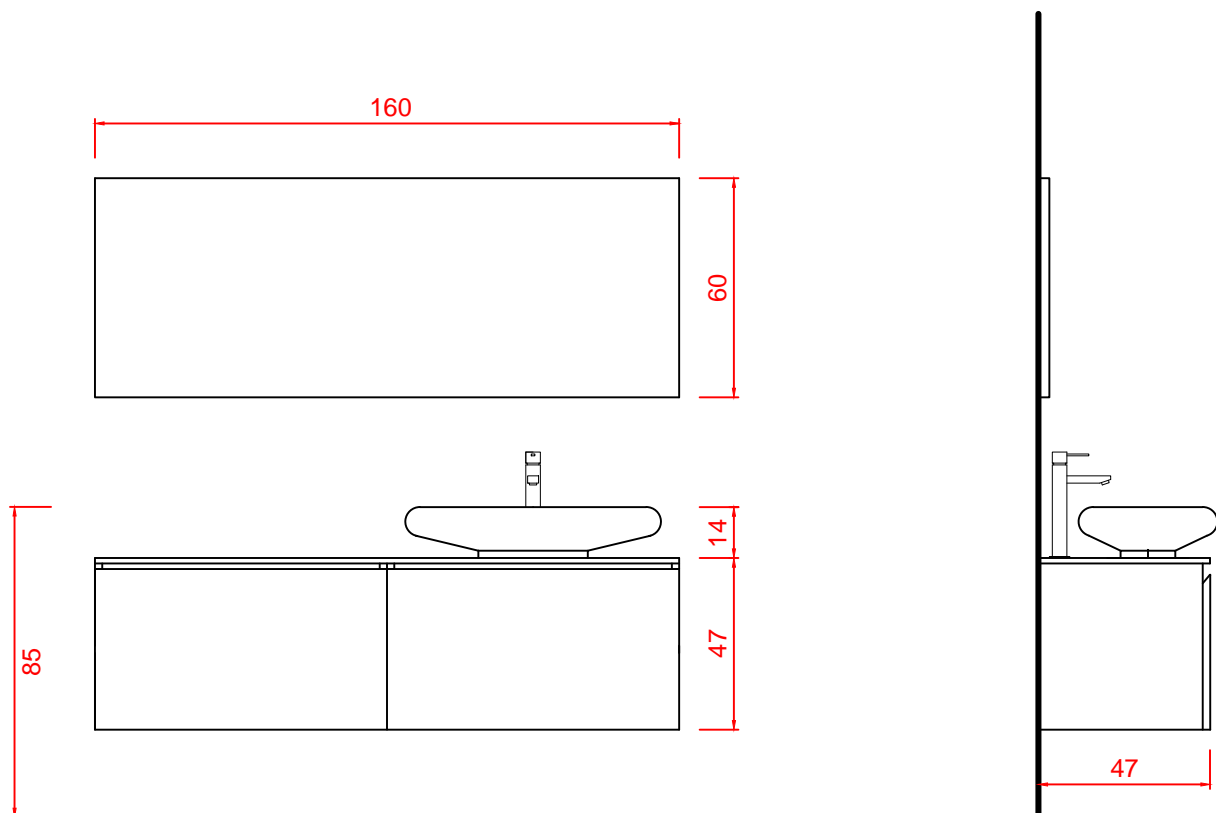


# KARINA KUBO 160 DX (lavabo a destra)

Disegno tecnico



Attacchi idraulici

