

MADE IN GERMANY

 **LOTTILI**



AUFBAUANLEITUNG

DESIGNED WITH LOVE

*Herzlichen Glückwunsch  
zu deinen Lottili Produkten!*

Du möchtest die Federwiege mit  
Video-Anleitung aufbauen?  
Dann scanne den QR-Code und  
baue sie Schritt für Schritt auf.



## **Federleicht in den Schlaf**

Lottili entführt dein Neugeborenes in eine Welt der sanften Geborgenheit und des beruhigenden Wohlgefühls. Die automatische Federwiege schaukelt dein Baby behutsam in einen tiefen und erholsamen Schlummer.

Mit fließenden Bewegungen, die sanft wie ein zarter Hauch sind, schaukelt die Federwiege behutsam und willkommen heißend die Anspannungen des Tages fort und lädt dein Baby ein, in die beruhigende Welt des Schlafes einzutauchen.



# Wichtige Sicherheits- und Warnhinweise



*Lesen Sie diese Warnhinweise sorgfältig durch und bewahren Sie diese auf! Den Anweisungen des Herstellers und diesem Handbuch muss unbedingt Folge geleistet werden.*

**Sorgfalt und Vorsicht:** Benutze unsere Produkte stets mit größter Sorgfalt und Vorsicht, um die Sicherheit deines Babys zu gewährleisten. Unsachgemäße Montage oder Gebrauch können zu Schäden an Personen und Gegenständen führen.

**Beaufsichtigung:** Lasse dein Baby niemals unbeaufsichtigt in der Federwiege. Achte auch darauf, dass andere kleine Kinder und Tiere nicht ohne Aufsicht in der Nähe der Federwiege sind.

**Kein Babybett Ersatz:** Die Federwiege ist kein Ersatz für ein Bett und sollte nicht als Haupt-Schlafplatz verwendet werden.

**Geeignetes Alter und Gewicht:** Wenn dein Baby in der Lage ist, sich selbst aufzurichten, zu sitzen oder sich hochzuziehen, darf die Federwiege nicht mehr genutzt werden. Erfahrungsgemäß ist dies nach 6–8 Monaten der Fall. Die Federwiege ist ab 12 kg in ihrer Funktion eingeschränkt.

**Schlafposition:** Dein Baby darf niemals in Bauchlage in der Federwiege schlafen.

**Bodenkontakt:** Die Federwiege darf beim Schwingen niemals den Boden berühren.

**Verschieben der Federwiege:** Verschiebe das Gestell und die Federwiege niemals, wenn sich dein Baby darin befindet.

**Ebener Untergrund:** Betreibe die Federwiege nur auf einem stabilen, ebenen und rutschfesten Untergrund.

**Bei Deckenmontage:** Montiere die Deckenbefestigung mit geeignetem Befestigungsmaterial und überprüfe vor der Verwendung die Tragfähigkeit. Bei Zweifeln frage eine Fachkraft.

**Kein Spielzeug:** Die Federwiege ist kein Spiel- oder Turngerät. Das Gestell oder die Türklammer dürfen auf keinen Fall als Schaukel verwendet werden.

**Kontrolle vor Gebrauch:** Überprüfe die Federwiege vor jeder Benutzung auf Beschädigungen und lose Teile. Achte insbesondere auf Risse im Holz, abgenutzte Teile, lose Schrauben und offene Karabiner. Bei festgestellten Schäden oder Mängeln darf die Federwiege nicht weiter verwendet werden.

**Zusätzliche Gegenstände:** Lege keine weiteren Gegenstände wie Decken oder Kuscheltiere in die Federwiege, da dies Erstickengefahr birgt. Lege auch keine Gegenstände auf das Gestell, da diese in die Federwiege fallen können.

**Platz für die Federwiege:** Die Federwiege muss ungehindert schwingen können. Störende Objekte in der Umgebung der Federwiege sind vor Benutzung zu entfernen.

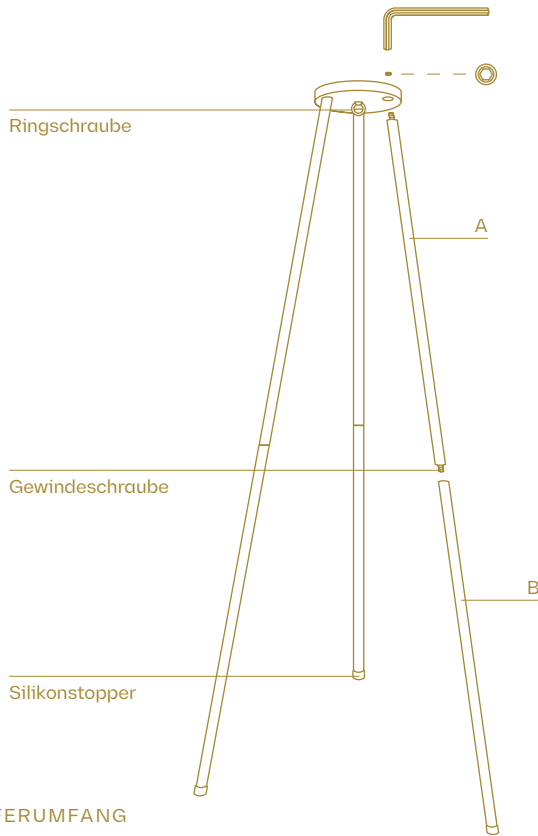
**Verwendung von Originalteilen:** Nutze nur Originalteile oder Zubehör von Lottli. Aus Sicherheitsgründen sind Modifikationen am Produkt nicht erlaubt.

**Kabel außer Reichweite:** Verlege das Anschlusskabel außerhalb der Reichweite von Babies und Kindern. Es besteht Strangulationsgefahr!

**Feuer:** Verwende die Federwiege niemals in der Nähe von offenen Flammen oder anderen Wärmequellen wie beispielsweise Öfen.

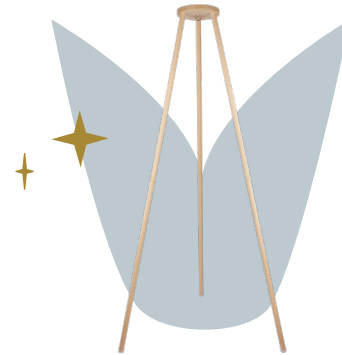
**Elektrische Sicherheit:** Überprüfe vor Benutzung den Federwiegemotor, das Netzteil und das Anschlusskabel auf Beschädigungen. Tauche den Motor nicht in Wasser.

# Aufbau des Holzgestells



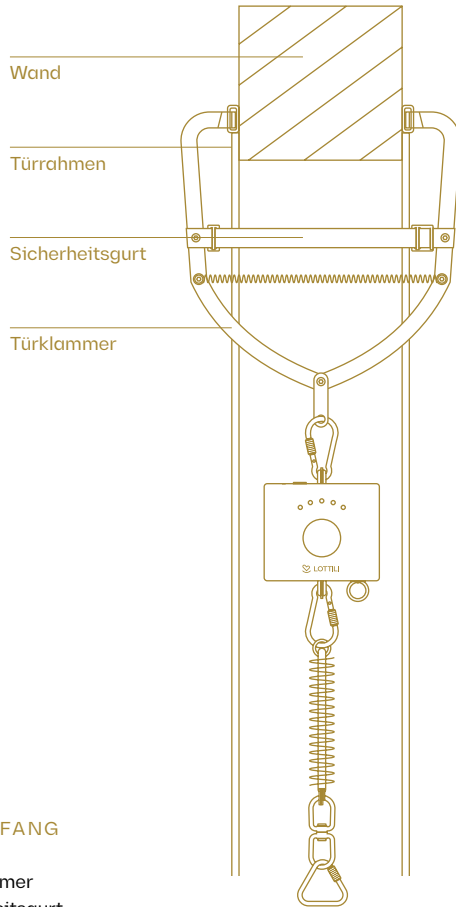
## LIEFERUMFANG

- 3x Holzstangen mit zwei Gewindeschrauben oben und unten (A)
- 3x Holzstangen mit Antirutsch-Silikonstopper (B)
- 1x Runder Holzsteller mit Ringschraube
- 3x Gewindemuffen
- 1x Inbusschlüssel



- Aufbau Holzstangen:** Stecke einen Holzstab (A) in eine Aussparung im Holzsteller und sichere ihn mit einer Gewindemuffe, wobei du den beiliegenden Inbusschlüssel verwendest. Wiederhole diesen Schritt für die anderen beiden Holzstäbe (A). Stelle sicher, dass sie fest sitzen.
- Ringschraube:** Kontrolliere das die Ringschraube im runden Holzsteller fest angezogen ist.
- Holzgestell:** Lege das Holzgestell mit dem Holzsteller auf den Boden und schraube die restlichen drei Holzstangen (B) an die bereits am Kopfteil befestigten Holzstangen (A).
- Standicherheit:** Richte das Holzgestell auf und achte darauf, dass es auf einer ebenen Oberfläche steht.
- Motorbefestigung:** Hänge den Motor und die Federwaage mit dem beigelegten Karabiner an die Ringschraube am Kopfteil (siehe Aufbau des Motors).

# Aufbau der Türklammer



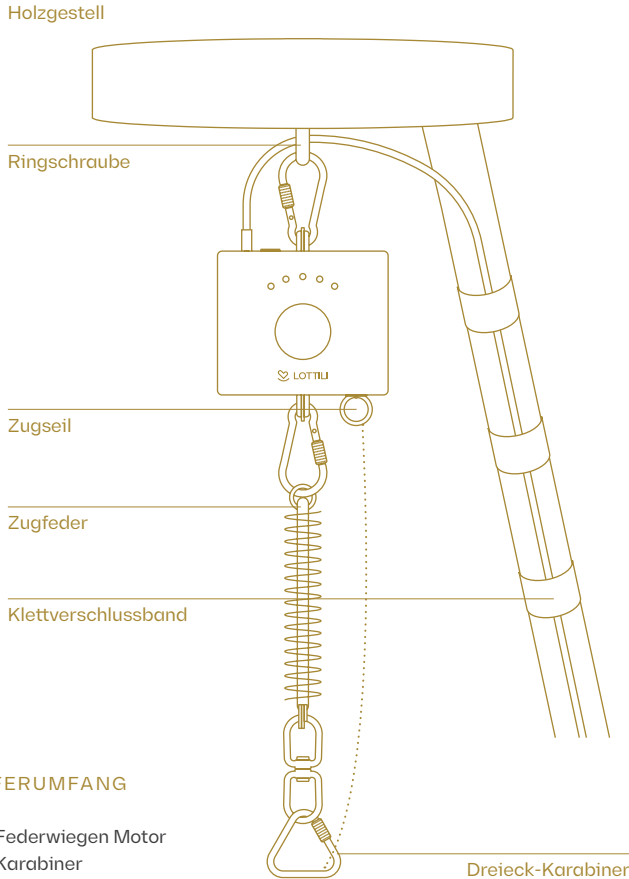
## LIEFERUMFANG

- 1x Türklammer
- 1x Sicherheitsgurt
- 1x Feder



- 1. Vorbereitung:** Öffne das Sicherheitsgurt an der Türklammer auf die maximale Länge.
- 2. Stabilitätsprüfung:** Achte darauf, dass dein Türrahmen stabil genug ist, bevor du mit der Montage beginnst.
- 3. Positionierung der Türklammer:** Bring die Türklammer an den Türrahmen an. Öffne sie so weit wie nötig und platziere sie in der Mitte des Türrahmens.
- 4. Schließe den Sicherheitsgurt:** Ziehe nun den Sicherungsgurt der Türklammer fest.
- 5. Regelmäßige Überprüfung:** Bevor du die Federwiege benutzt, solltest du immer den festen Sitz der Türklammer überprüfen, indem du daran nach unten ziehst. Sie darf sich nicht vom Türrahmen lösen.

# Aufbau des Motors



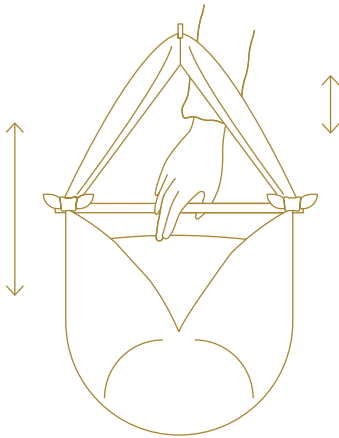
## LIEFERUMFANG

- 1x Federwiegen Motor
- 1x Karabiner
- 1x Netzteil
- 3x Klettverschlussbänder



- Holzgestell oder Türklammer:** Beginne damit, das Holzgestell oder die Türklammer aufzubauen (siehe Aufbau des Holzgestells / Aufbau der Türklammer).
- Befestigung des Motors:** Befestige den Karabiner oben am Motor. Stelle sicher, dass die schmale Seite des Karabiners zum Motor zeigt.
- Motor am Gestell oder der Türklammer anbringen:** Hänge nun den Motor mit Hilfe des Karabiners an die Ringschraube am Holzgestell oder an die Türklammer und schraube den Karabiner zu.
- Anschließen des Netzteils:** Stecke das Netzteil in eine Steckdose. Führe das Kabel durch die Ringschraube am Holzgestell und stecke den Stecker in die Anschlussbuchse am Motor. Das nach unten hängende Kabel kannst du mit den drei Klettverschlüssen am Holzgestell befestigen.
- Anbringen der Federwiege am Motor:** Hänge die aufgebaute Federwiege an den Motor (siehe Aufbau Federwiege).
- Einhaken des Zugseil:** Ziehe das Zugseil mit dem Ring, der sich unter dem Motor befindet, nach unten und hake es am Dreieck-Karabiner an der Federwiege unterhalb der Zugfeder ein.  
→ Wichtig: Das Zugseil muss sich frei bewegen können und in einer geraden Linie mit dem Dreieck-Karabiner verbunden sein, es darf nicht durch die Federverkleidung gezogen werden.

# Bedienung Motor



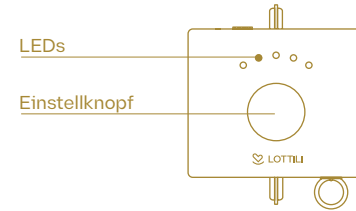
## Einstellen der Schwingung

Bevor du dein Baby in die Federwiege legst, mache einen Test, indem du etwa 3 kg schwere Bücher oder Getränkeflaschen in die Wiege legst. Der Motor funktioniert nur, wenn Gewicht in der Federwiege ist.

Sobald du das Stromkabel eingesteckt hast, kannst du die Federwiege anschwingen. Es gibt keinen separaten Einschaltknopf. Sobald der Motor mit Strom versorgt wird und Gewicht in der Federwiege liegt, ist er betriebsbereit.

Lege dein Baby in die Federwiege, wobei die Füße in Richtung der Schlaufen zeigen sollten. Lege deine Hand auf den Holzstab an der Federwiege, schwinde die Wiege an und behalte die gleiche Schwingung bei, solange die LEDs am Motor blinken. Während dieser Zeit lernt der Motor die von dir vorgegebene Schwingung.

Sobald die LEDs konstant leuchten, hat der Motor die gewünschte Schwingung gespeichert. Du kannst deine Hand vom Stab nehmen. Beachte, dass es keine voreingestellten Schwingungsstufen gibt. Stattdessen lernt der Motor selbstständig und verwendet genau die Schwingung, die du mit deiner Hand am Stab vorgegeben hast.



## Veränderung der Schwingung während des laufenden Betriebs

Während der Motor normal läuft, drücke den Einstellknopf am Motor. Die LEDs beginnen zu blinken. Solange die LEDs blinken, kannst du deine gewünschte Schwingung neu einstellen und der Motor erlernt deine neue Schwingung. Nach dem Lernvorgang leuchten die LEDs durchgehend, und du kannst die Wiege loslassen.

## Ausschalten

Wenn du die Federwiege anhalten möchtest, halte die Federwiege am Holzstab fest und warte, bis die LEDs nicht mehr leuchten.

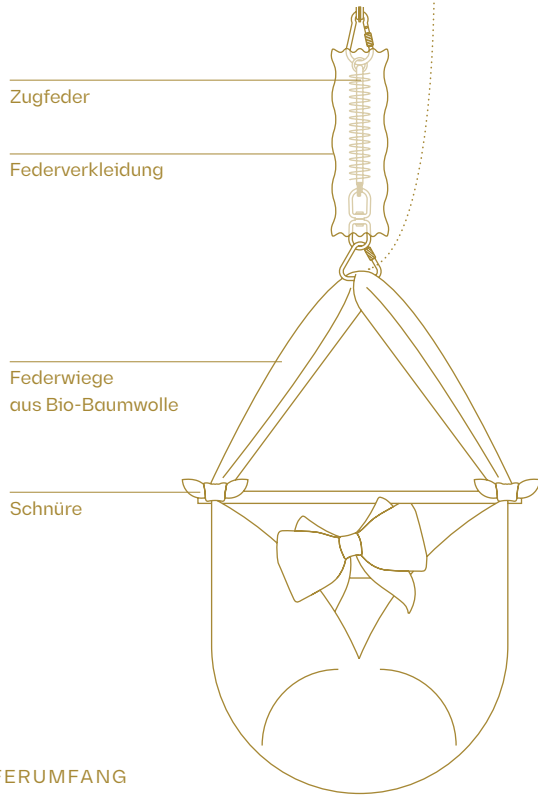
## Timer- und Dauermodus

Der Federwiegen Motor hat einen Timer- und Dauermodus. Die LEDs zeigen den Modus an. Drehe den Einstellknopf um den Timer auf eine gewünschte Zeit zu stellen oder den Dauermodus zu aktivieren.

1 LED	30 min
2 LEDs	60 min
3 LEDs	90 min
4 LEDs	120 min
5 LEDs	Dauerschwingung (24h)



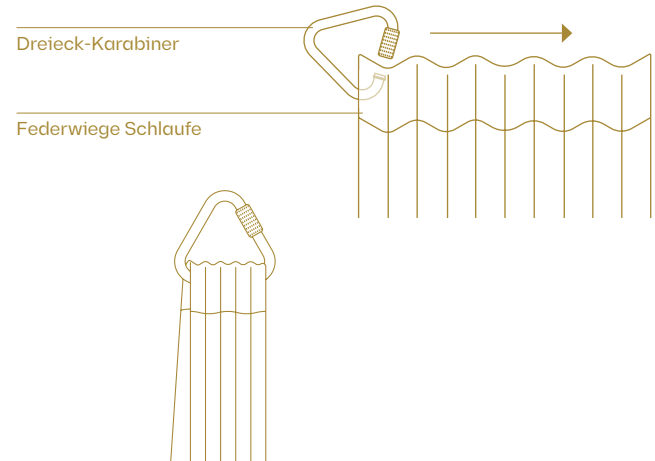
# Aufbau der Federwiege



## LIEFERUMFANG

- 1x Federwiege aus Bio-Baumwolle
- 1x Matratze mit Bezug
- 2x Schnüre zur Befestigung der Holz Querstange an der Federwiege
- 1x Holz-Querstange aus unbehandeltem Buchenholz
- 1x Zugfeder mit Sicherheitsseil
- 1x Federverkleidung
- 1x Dreieck-Karabiner

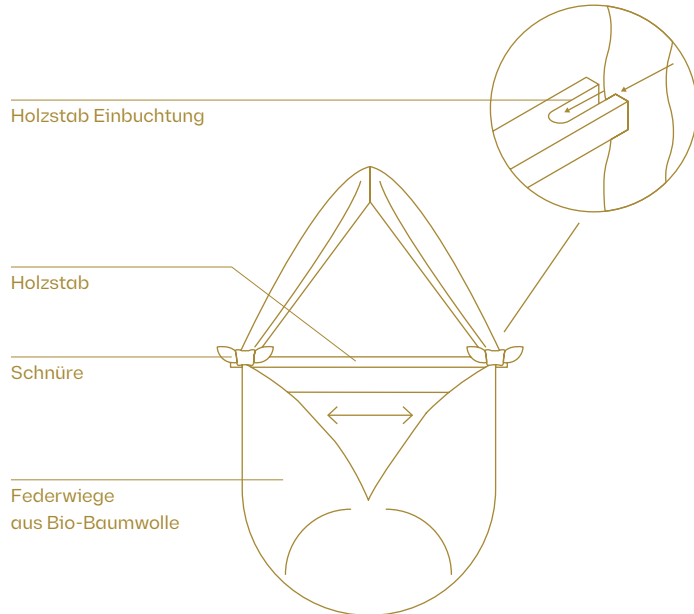
- 1. Aufstellen des Holzgestells oder der Türklammer:** Beginne damit, das Holzgestell oder die Türklammer aufzubauen (siehe Aufbau des Holzgestells / Aufbau der Türklammer).
- 2. Befestigen des Federwiegen Motors:** Falls du einen Federwiegen Motor verwendest, hänge diesen an das Holzgestell oder die Türklammer (siehe Aufbau des Motors).
- 3. Anbringen der Zugfeder:** Hänge die Zugfeder mit dem Karabiner an den Motor oder direkt an das Holzgestell bzw. die Türklammer, falls du keinen Motor verwendest. Achte darauf, dass die schmale Seite des Karabiner nach oben in Richtung des Motors zeigt.
- 4. Vorbereiten der Federwiege:** Nimm den Dreieck-Karabiner, der an der Zugfeder befestigt ist, ab und fädle ihn durch die Schlaufe am oberen Ende der Federwiege.





**5. Befestigen der Federwiege an der Zugfeder:** Hänge nun die Federwiege mit dem Dreieck-Karabiner an die Zugfeder.

**6. Anbringen des Holzstabs:** Nehme den Holzstab und platziere ihn so, dass ausreichend Platz bleibt, um dein Baby in die Federwiege zu legen. Bring den Stoff seitlich zusammen und stecke ihn in die Einbuchtungen des Holzstabs. Verwende die beigelegten Schnüre, um den Holzstab links und rechts festzubinden. Stelle sicher, dass die Schnüre den Holzstab sicher umschließen, damit er fest befestigt ist. Der Holzstab sollte möglichst waagrecht sein.



**7. Matratze platzieren:** Lege nun die Matratze mit Bezug in die Mitte der Liegefläche der Federwiege.

**8. Deine Federwiege ist jetzt einsatzbereit.** Lege dein Baby in die Mitte der Federwiege, wobei die Füße deines Kindes in Richtung der Schleifen zeigen sollten.

**9. Federwiege sichern:** Am Fußende der Federwiege findest du Bänder. Die gegenüberliegenden Bänder kannst du zu Schleifen binden, um die Federwiege sicher zu verschließen.

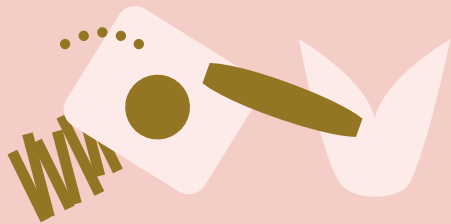
Folge diesen Schritten sorgfältig, um die Federwiege sicher und funktionsfähig vorzubereiten.

## *Deine Meinung ist uns wichtig!*

Bitte teile uns mit, wie zufrieden du mit deiner Federwiege bist und ob sie den Bedürfnissen deines Babys gerecht wird. Deine Bewertungen helfen uns, unsere Produkte zu verbessern und anderen Eltern bei ihren Entscheidungen zu helfen. Wir schätzen deine Zeit und deine wertvollen Rückmeldungen.

Vielen Dank für deine Unterstützung!

Wir senden dir nach deiner Bestellung per Mail eine Einladung zur Bewertung.



## *Weitere Tipps in unserem Blog*

In unserem Blog und auf unseren Social-Media-Kanälen erwarten dich nicht nur wertvolle Tipps zum Thema Gesundheit und Schlaf deines Babys, sondern auch eine Fülle von weiteren spannenden Informationen. Erhalte umfassende Einblicke in verschiedene Aspekte der Baby-pflege, Entwicklung und Elternschaft.

Entdecke inspirierende Beiträge und Ratschläge, um die wertvolle Zeit mit deinem Kind bestmöglich zu gestalten.

Schau vorbei!



Schlaf  
gut



LOTTILI.de