

Wilkhahn

OCCO. Programa 222





Occo y Occo SC

Amueblar espacios de trabajo contemporáneos presenta un gran desafío, que radica en mantener un estilo y una identidad reconocibles a lo largo de múltiples entornos distintos. Occo, obra del equipo de diseñadores formado por Markus Jehs y Jürgen Laub, es la piedra angular que permite lograrlo, pues la coquilla del asiento y la sección recortada del respaldo presentan una forma singular e inigualable que confiere un aspecto ligero y una comodidad excepcional a toda la gama del programa. Occo es, en definitiva, la elección perfecta para cualquier entorno donde la gente se reúna para interactuar, aprender, desarrollar nuevos conceptos o, simplemente, para pasar un buen rato.

Diseño: jehs+laub

Mesa 222/70 con tablero HPL, mesa 222/90 con tablero de laminado HPL, mesa Insit 780/2 con tablero de madera de roble chapada; diseño: Wolfgang C.R. Mezger, silla 222/31, silla 222/32, silla 221/22, taburete 223/20, Stitz 201/2; diseño: Hans Roericht.



Modelo de mesa 222/90 y silla giratoria con apoyabrazos con mecanismo basculante Active 222/02



Silla giratoria 221/00 y taburete 223/90 con almohadilla de fieltro antideslizante 222 y 223.

La gama de modelos es muy variada y cuenta con sillas apilables, clásicas sillas de cuatro patas con armazón de madera, sillas con armazón de patín, sillas de visita y de reunión giratorias, sillas de cajero y sillas giratorias con altura regulable y, opcionalmente, con mecanismo basculante Active para mantener el dinamismo aun estando sentados. Está disponible en dos coquillas de asiento distintas, siete colores, cuatro tipos de tapicería y seis armazones. En total, 336 modelos de silla distintos para diseñar espacios multiuso o salas de formación, reuniones, restaurantes de empresa, espacios coworking o para trabajar desde casa. Los taburetes han sido diseñados para combinarlos con las sillas. Disponen de un armazón de patín o cuatro patas de madera maciza, cada uno está disponible en dos alturas o con un pie redondo y una columna central con altura regulable. La coquilla del asiento está disponible en seis colores y varias opciones de tapizado, con una almohadilla de fieltro suelta o con asiento acolchado.



Occo Conference, Occo Lounge y mesas Occo.

Los asientos espaciosos y totalmente tapizados, además de la posibilidad de elegir entre dos alturas de respaldo y siete armazones, suman 24 tipos de sillas para clubes, casinos, vestíbulos y áreas de conferencia. Los sillones de cuatro patas con armazón de acero o de madera maciza, la butaca con un elegante armazón de patín, los armazones con pie de estrella de cuatro radios hechos de tubos de acero cónicos con deslizantes o los armazones con pie de estrella de cinco radios con ruedas pueden adaptarse a cualquier entorno y garantizan la comodidad en las reuniones y zonas de paso. Las sillas giratorias con bases de cuatro radios, de aluminio y con mecanismo basculante Active, o con bases de cinco radios con ruedas y con ajuste de altura, aportan confort dinámico en las salas de conferencias y espacios de trabajo temporales que requieran de cierta elegancia.

Mesa 222/71 con tablero de madera maciza de roble, silla 224/24. Cómodas y fabricadas con materiales naturales, las sillas de conferencia y mesas Occo de madera maciza de roble fomentan un ambiente relajado en clubes y salones que anima a la gente a relacionarse con los demás; diseño: jehs+laub



La última novedad de la gama son los diez sillones Occo Lounge, con un asiento más bajo y dos alturas de respaldo, así como dos opciones de acolchado. Su armazón es de madera maciza, de patín o, si se prefiere como sillón giratorio, de aluminio y con pie de estrella. Occo Lounge tiene, además, la capacidad de convertir el vestíbulo de su oficina en un lugar tan acogedor como el salón de su hogar, ya sea como sillón individual o en conjunto.

El programa también incluye mesas a juego disponibles en distintas alturas, según las necesidades. Así, Occo ofrece una gama de posibilidades integral para satisfacer todos los gustos con un diseño único y distintivo.



Mesa 222/90 con un tablero de laminado HPL, silla 222/40 con una almohadilla de fieltro.
Los modelos sin tapizar se pueden convertir en asientos para reuniones y formación en poco tiempo si se piden almohadillas de fieltro antideslizantes por adelantado.



Mesa 222/90, tablero de madera maciza de roble, y sillas 222/21.

La gama de posibilidades es tan amplia que se puede adaptar fácilmente al estilo del interiorismo y aportar elegancia a salas de trabajo de distintos tipos.



Occo Conference 224/43 con mesa Graph 300/40 con tablero de madera de roble chapada; diseño: jehs+laub.

Los modelos con base de cuatro patas y mecanismo basculante Active proporcionan una comodidad dinámica en las reuniones y proporcionan flexibilidad gracias a las ruedas.



Mesa 222/90 con tablero de laminado HPL, silla 222/21.



Occo Conference 224/53, Mesa Graph 300/50 con tablero madera de roble chapada; diseño: jehs+laub. Los armazones de la mesa y de las sillas combinan perfectamente. Los muelles de retorno opcionales devuelven automáticamente las coquillas de los asientos a sus posiciones originales, lo que asegura que la sala se vea limpia y ordenada una vez que la gente se ha levantado y se ha ido.



Sillas apilables con apoyabrazos, modelo 222/10; foto: Allona Arquitectos



Occo SC con armazón de patín, modelos 221/101 y 221/102 en combinación con mesas Occo modelo 222/70 y 222/90. Diseño: jehs+laub



Sillón giratorio con apoyabrazos, modelo 222/40 con almohadilla de fieltro 222 y mesa plegable Confair, modelo 440/00; diseño: Andreas Störiko; foto: Anna-Tina Eberhard



En primera línea: taburetes acolchados, modelo 223/11; en el fondo: sillas giratorias con apoyabrazos y asiento acolchado, modelo 222/31; foto: Andreas Muhs



En primera línea: sillas giratorias con apoyabrazos y asiento acolchado, modelo 222/31; en el fondo: sillas giratorias multiuso con apoyabrazos y asiento acolchado, modelo 222/21; foto: deterringdesign GmbH



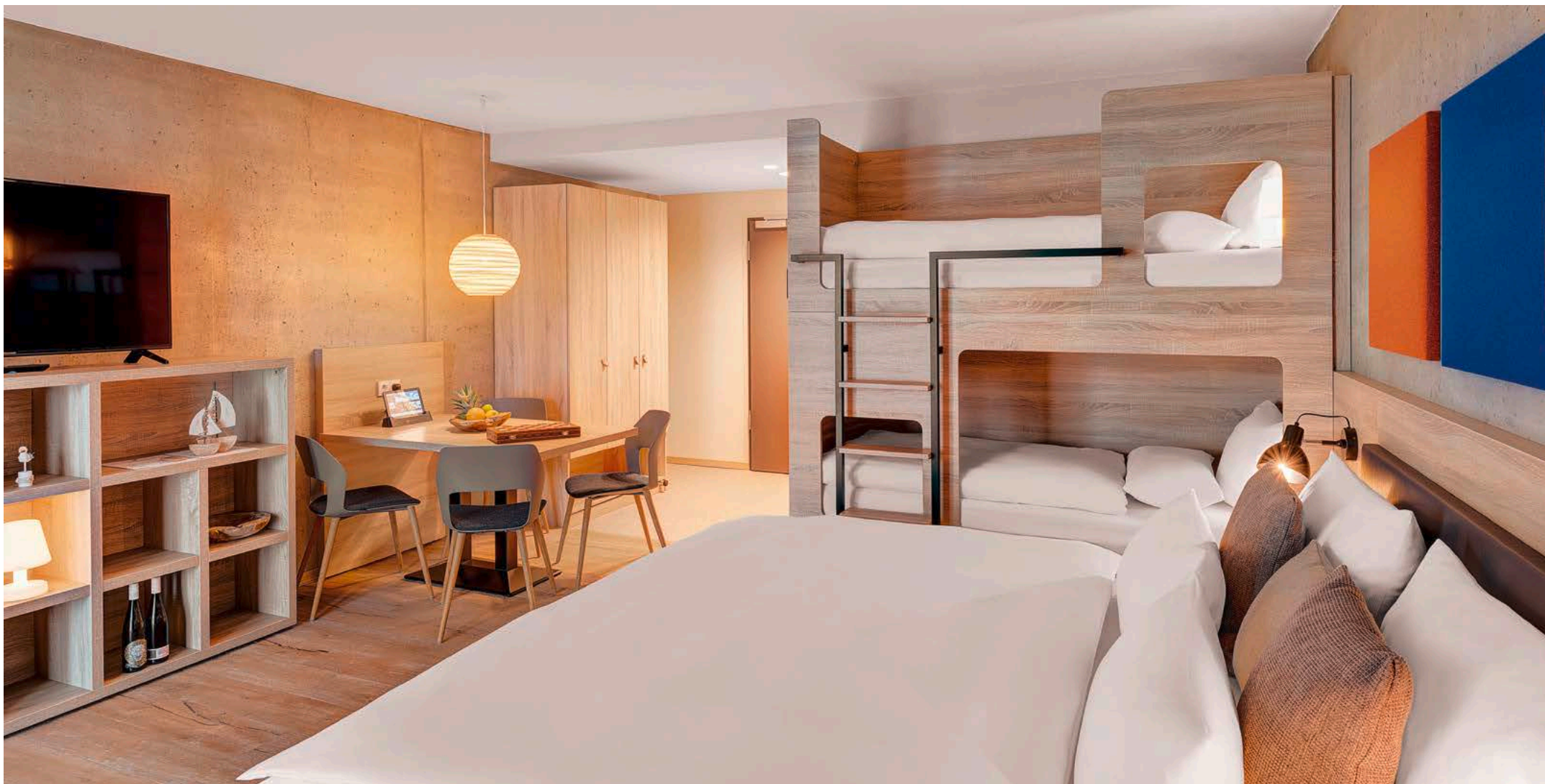
Taburete 223/20, silla 222/10 con almohadilla de fieltro, silla 222/11. Los taburetes se distinguen por la forma orgánica de las coquillas de los asientos, que transmite sensación de seguridad y confort. Debido a su estilo distintivo y a sus líneas fluidas, Occo puede combinarse fácilmente con otros muebles, como los bancos y conjuntos de bancos Insit. Mesa Insit 780/2 con tablero de madera de roble chapada, banco Insit 782/5 con respaldo alto y 783/60 (variante personalizada); diseño: Wolfgang C. R. Mezger



Silla giratoria con apoyabrazos y asiento acolchado, modelo 222/41 y silla con apoyabrazos apilable, modelo 222/10; foto: Beat Krättli para Identi AG



Sillas con apoyabrazos multiuso, modelo 222/20 con almohadilla de fieltro 222; foto: Niclas Pütz



Sillas acolchadas multiuso, modelo 221/21; foto: Leuchtende Hotelfotografie, Thomas Haberland



Sillas giratorias con apoyabrazos y asiento acolchado, modelo 222/41; foto: Ellis Humblé



En primera línea: sillas giratorias con apoyabrazos y asiento acolchado, modelo 222/31; en el fondo: sillas giratorias multiuso con apoyabrazos y asiento acolchado, modelo 222/21; foto: Martin Joppich



El respaldo flexible, el armazón de altura regulable y el elegante pie en forma de estrella hacen del modelo 221/00 con almohadilla de fieltro la silla perfecta para trabajar desde casa. Aquí se muestra junto a la silla Aline en blanco (modelo 273/10); diseño: Andreas Störiko.



Silla multiuso con apoyabrazos y asiento acolchado, modelo 222/21 con mesa Versa, modelos 636/11 y 636/12; diseño: Wolfgang C.R. Mezger; foto: Kai Loges / Andreas Langen



Occo Conference con armazón de patín modelo 224/103 en combinación con un conjunto de mesas Versa modelo 636/11, 636/12 y 3 x 636 (diseño de Wolfgang C. R. Mezger) y Occo Lounge con armazón de patín, modelo 225/103 en combinación con mesita Occo modelo 222/72.



Sillas multiuso con apoyabrazos y asiento acolchado, modelo 222/21; foto: Leuchtende Hotelfotografie, Thomas Haberland



El modelo de mesa 222/81, con un tablero de madera de roble maciza y las sillas con apoyabrazos Occo, con el interior tapizado y armazón de madera de roble (modelo 222/22) son el mobiliario perfecto para el comedor de casa.



Sillas apilables con apoyabrazos y asiento acolchado, modelo 222/11, y mesas Timetable, modelo 610/00; diseño: Andreas Störiko; foto: Michael J. Rüttger



Sillas giratorias con apoyabrazos e interior tapizado, modelo 222/32, y mesa Versa, modelo 638/51; diseño: Wolfgang C. R. Mezger; foto: Stephan Huger, studiohuger.at



Sillas giratorias con apoyabrazos Occo Lounge, modelo 225/24 con mesa Occo Lounge 222/72; izq.: banco Insit; diseño: Wolfgang C. R. Mezger

OCCO. Programa 222. Resumen de los modelos.

Wilkhahn



OCCO. Programa 222. Tipos de productos.

Wilkhahn



221/10
Silla multiusos,
sin tapizar,
apilable hasta 10 unidades



221/10
Silla multiusos,
sin tapizar,
apilable hasta 10 unidades



221/22
Silla multiusos,
interior acolchado



221/100
Silla multiusos,
sin tapizar



221/30
Silla de visita,
con almohadilla de fieltro



221/40
Silla giratoria,
sin tapizar



221/00
Silla giratoria,
altura regulable,
sin tapizar



221/01
Silla giratoria,
altura regulable,
con asiento tapizado



221/02
Silla giratoria,
altura regulable,
interior acolchado



221/51
Silla de cajero

OCCO. Programa 222. Tipos de productos.

Wilkhahn



222/10
Silla multiusos,
sin tapizar,
apilable hasta
10 unidades



222/11
Silla multiusos,
con asiento tapizado,
apilable hasta
6 unidades



222/21
Silla multiusos,
con asiento tapizado



222/102
Silla multiusos,
interior acolchado



222/30
Silla de visita,
sin tapizar



222/40
Silla giratoria,
sin tapizar



222/00
Silla giratoria,
altura regulable,
sin tapizar



222/01
Silla giratoria,
altura regulable,
con asiento tapizado



222/02
Silla giratoria,
altura regulable
con mecanismo
basculante Active,
interior acolchado



222/52
Silla de cajero

OCCO. Programa 222. Tipos de productos.

Wilkhahn



224/13
Sillón tapizado,
respaldo de altura normal
con acolchado mullido



224/14
Sillón tapizado,
respaldo de altura media



224/23
Sillón tapizado,
respaldo de altura normal



224/104
Sillón tapizado,
respaldo de altura media



224/34
Sillón tapizado,
respaldo de altura media



224/43
Sillón tapizado,
respaldo de altura normal



224/54
Sillón tapizado,
respaldo de altura media



224/63
Sillón tapizado,
respaldo de altura normal



225/23
Sillón lounge,
respaldo de altura normal



225/24
Sillón lounge,
respaldo de altura media
con tapizado mullido



225/104
Sillón lounge,
respaldo de altura media



225/53
Sillón lounge,
respaldo de altura normal
con tapizado mullido



225/54
Sillón lounge,
respaldo de altura media
con tapizado mullido

OCCO. Programa 222. Tipos de productos.

Wilkhahn



223/20
Taburete,
sin tapizar



223/21
Taburete,
con asiento tapizado



223/10
Taburete, sin tapizar,
apilable hasta
8 unidades



222/61
Mesa alta, cuadrada,
90 x 90 cm, Altura: 106 cm



222/81
Mesa alta, rectangular,
90 x 190 cm, Altura: 106 cm



222/81
Mesa, Roble,
90 x 190 cm, Altura: 73 cm



223/11
Taburete,
con asiento tapizado,
apilable hasta
8 unidades



223/90
Taburete,
sin tapizar,
altura regulable



223/91
Taburete,
con asiento tapizado,
altura regulable



222/90
Mesa, ovalada,
90 x 180 cm, Altura: 73 cm



222/72
Mesa auxiliar,
Ø 90 cm, Altura: 45 cm



222/73
Mesa auxiliar, Con tres patas,
Ø 50 cm, Altura: 50 cm

Occo, Occo SC, taburete Occo. Programa 222. Tipos de tapizados.

Wilkhahn



222/10 Silla multiusos, sin tapizar



222/10 Silla multiusos, con almohadilla de fieltro



222/11 Silla multiusos, con asiento tapizado



222/12 Silla multiusos, con tapizado integral

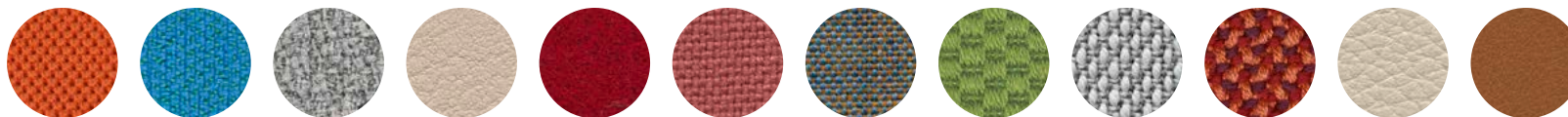


223/10 Taburete, sin tapizar



223/11 Taburete, con asiento tapizado

Tapicería (no todos los materiales de tapicería se aplican a todas las variantes)



37 Racer | 38 Era | 54 Pitch | 58 Evida | 60 Blend | 66 Lona | 68 Kvadrat Remix 2 | 69 Granite | 91 Kvadrat Steelcut Trio 3 | 92 Credo | 74 Leather | 87 Leather
 Vea la lista de precios o el catálogo para detalles de todos los materiales de tapicería y más colores

Los colores de las muestras digitales difieren de los originales.

Occo, Occo SC, taburete Occo. Programa 222. Acabados de armazones.

Wilkhahn

Armazón de cuatro patas



222/10 Silla multiusos, Armazón en color, apilable



222/10 Silla multiusos, Armazón cromado, apilable



222/20 Silla multiusos, Armazón de madera maciza, no apilable

Armazón de patín



222/100 Silla de visita, con coquilla negra y armazón cromado brillante

Armazón de base de cuatro radios



222/30 Silla de visita, Armazón en color, giratoria, no apilable



222/30 Silla de visita, Armazón cromado, giratoria, no apilable

Armazón de base de cinco radios con ruedas



222/40 Silla giratoria, Armazón en color, giratoria, no apilable



222/40 Silla giratoria, Armazón cromado, giratoria, no apilable

Revestimiento de acero en el armazón y en las coquillas del asiento y del respaldo



Negro, gris, gris/beige, siena, verde esmeralda o blanco mate texturizado

Revestimientos de armazón adicionales



Tubo o vara de acero con acabado cromado brillante y madera maciza de roble

Los colores de las muestras digitales pueden diferir de los originales.
Puede encontrar nuestra gama actual de materiales en el Mediacenter.

Occo, Occo SC, taburete Occo. Programa 222. Acabados de armazones.

Wilkhahn

Sillas giratorias con pie de estrella



221/00 con pie de estrella de aluminio, revestido en negro



222/02 con pie de estrella de aluminio, revestido en blanco



222/00 con pie de estrella de aluminio, acabado cromado brillante

Sillas de cajero con pie de estrella



221/51 con pie de estrella de aluminio, acabado pulido brillante



222/52 con pie de estrella de aluminio, acabado pulido brillante

Taburetes



223/10 con armazón de patín, acabado cromado brillante



223/21 con armazón de madera maciza



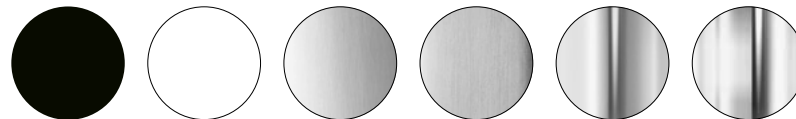
223/90 con armazón de acero inoxidable cepillado

Revestimientos del armazón de patín



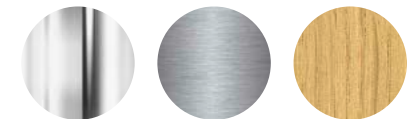
Negro, gris, gris/beige, siena, verde esmeralda o blanco mate texturizado

Revestimientos del pie de estrella



Revestimiento negro o blanco con acabado estructurado mate,^{1,2} pulido mate^{1,2}, pulido², pulido brillante², cromado brillante¹
¹sillas giratorias, ²sillas de cajero (opcionalmente en plástico negro)

Revestimientos de armazón adicionales



Tubos de acero en acabado cromado brillante, acero inoxidable cepillado, madera de roble maciza

Los colores de las muestras digitales pueden diferir de los originales.
 Puede encontrar nuestra gama actual de materiales en el Mediacenter.

Occo Conference. Programa 224. Alturas de los respaldos y acabados del armazón.

Wilkhahn

Armazón de cuatro patas



224/13 Silla tapizada, respaldo de altura normal, Armazón de acero cromado

224/24 Silla tapizada, respaldo de altura media, Armazón de madera maciza

Armazón de patín



224/104 Butaca acolchada, respaldo de altura media, armazón de vara de acero de sección circular con acabado de color negro

Armazón de base de cuatro radios



224/34 Silla tapizada, respaldo de altura media, Armazón de acero cromado

Pie de estrella de cinco radios con ruedas



224/43 Silla tapizada, respaldo de altura normal, Armazón de acero cromado

Armazón de base de cuatro radios



224/54 Silla tapizada, respaldo de altura media, Armazón de aluminio cromado

Armazón de base de cinco radios con ruedas



224/64 Silla tapizada, respaldo de altura media, Armazón de aluminio cromado

Revestimiento de los modelos Occo Conference y Occo Lounge



Tubo o vara de acero con acabado cromado brillante, revestimiento blanco o negro mate texturizado, madera maciza de roble, de aluminio de fundición con revestimiento negro o blanco estructurizado mate, pulido mate o cromado brillante

Los colores de las muestras digitales pueden diferir de los originales.
Puede encontrar nuestra gama actual de materiales en el Mediacenter.

Occo Lounge. Programa 225. Alturas de los respaldos y acabados del armazón.

Wilkhahn

Armazón de cuatro patas

Armazón de patín

Armazón de base de cuatro radios



225/23 Sillón lounge con respaldo de altura normal, armazón de madera de roble maciza



225/104 Sillón lounge con respaldo de altura media y armazón de vara de acero de sección circular con acabado blanco mate texturizado



225/53 Sillón lounge con respaldo de altura normal, tapizado mullido, armazón de aluminio de fundición con acabado cromado brillante



225/54 Sillón lounge con respaldo de altura normal, tapizado mullido, armazón de aluminio de fundición revestido en negro

Revestimiento de los modelos Occo Conference y Occo Lounge

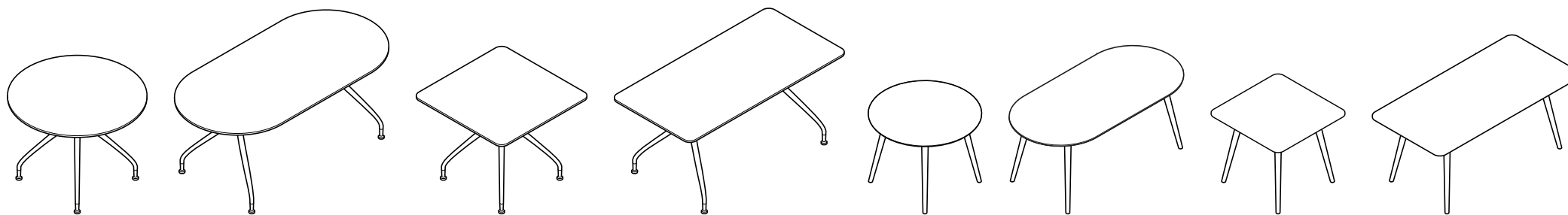


Tubo o vara de acero con acabado cromado brillante, revestimiento blanco o negro mate texturizado, madera maciza de roble, de aluminio de fundición con revestimiento negro o blanco estructurado mate, pulido mate o cromado brillante

Los colores de las muestras digitales pueden diferir de los originales.
Puede encontrar nuestra gama actual de materiales en el Mediacenter.

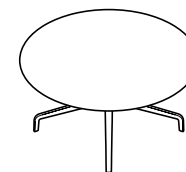
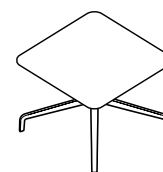
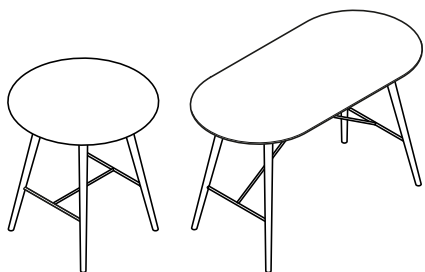
Mesa Occo. Programa 222. Tipos de productos.

Wilkhahn



Mesa Occo. Programa 222. Tipos de productos.

Wilkhahn



Mesa Occo. Programa 222. Tipos de tableros.

Wilkhahn



Tableros de mesa de madera maciza de roble, espesor 25 mm, canto redondeado en la parte inferior



Tableros de mesa en color negro, HPL (Laminado de Alta Presión), espesor 12 mm, canto biselado

Grupo de tableros



Capa directa, en color blanco o negro, chapeado en madera variante 1 o 2 (no hay chapeado variante 2 para el armazón de madera maciza), roble macizo, otras superficies ver lista de precios o catálogo

Perfil de canto



Canto de madera maciza redondeado en la parte inferior, canto de plástico recto, canto de madera biselado o canto de HPL biselado

Mesa Occo. Programa 222. Acabados de armazones.

Wilkhahn



222/81 Mesa, rectangular, armazón de madera de roble 90×190 cm, Altura: 73 cm

Contamos con mesas redondas, cuadradas, ovaladas y rectangulares en dos alturas (normal y alta) con armazones de madera maciza a juego con los armazones de las sillas de roble macizo.



222/81 Mesa alta, rectangular, armazón de madera de roble 90×190 cm, Altura: 106 cm

En el caso de las mesas rectangulares altas, los tirantes diagonales sirven de soporte para las patas cónicas de roble, mientras que los tirantes horizontales de acero redondo cromado sirven de soporte para las mesas redondas y cuadradas altas.



222/61 Mesa alta, cuadrada, armazón de madera de roble, 90×90 cm, Altura: 106 cm



222/90 Mesa, ovalada, armazón de tubo de acero cromado brillante, 90×180 cm, altura: 73 cm



222/72 Mesa auxiliar, circular, armazón de aluminio de fundición, revestimiento negro estructurado mate, Ø 90 cm, altura: 45 cm



222/73 Mesa auxiliar, Con tres patas, circular, armazón de acero, revestimiento negro estructurado mate, Ø 50 cm, altura: 50 cm

Los armazones de tubos de acero de la mesa coinciden con el diseño de los armazones de los pies de estrella y están disponibles opcionalmente con deslizantes de color gris oscuro con un acabado estructurado mate, o con ruedas frenadas.

Acabados de los armazones



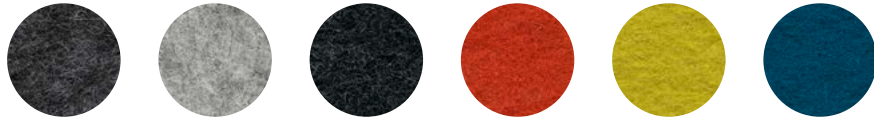
Los acabados disponibles son: revestimiento negro o blanco estructurado mate, tubos de acero o aluminio de fundición, opcionalmente en cromado brillante, aluminio de fundición pulido o armazón de madera maciza de roble.

Los colores de las muestras digitales pueden diferir de los originales. Puede encontrar nuestra gama actual de materiales en el Mediacenter.

Occo, Occo SC, taburete Occo. Programa 222. Accesorios.

Wilkhahn

Almohadillas de fieltro para coquillas sin tapizar



Antracita, light mottled, graphite, mango, verde, deep water



186 Carro de transporte para modelos de cuatro patas 222/10, 222/11, 222/12, 221/10, 221/11 y 221/12. Altura máxima de apilamiento: 10 sillas sin tapizar, 6 sillas con asiento tapizado o relleno en el interior.



221/30 Silla de visita, sin tapizar



221/30 Silla de visita, con almohadilla de fieltro

OCCO. Programa 222. Modelos y dimensiones.

Wilkhahn

222/10

Silla multiusos



222/11

Silla multiusos



222/12

Silla multiusos



57



58



83

44

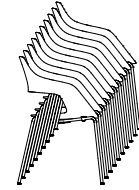


57

58



57

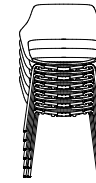


82

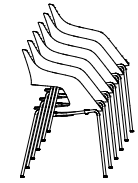


120

222/10



57



75

114

222/11

222/20

Silla multiusos



222/21

Silla multiusos



222/22

Silla multiusos



57



55



83

44



57

55

222/100

Silla multiusos



222/101

Silla multiusos



222/102

Silla multiusos



57



54



83

44



57

54

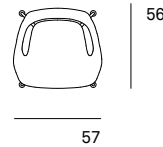
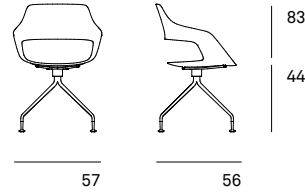
OCCO. Programa 222. Modelos y dimensiones.

Wilkhahn

222/30
Silla de visita

222/31
Silla de visita

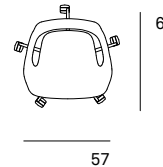
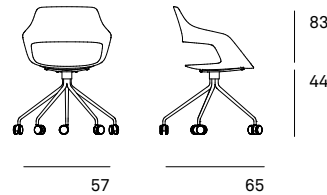
222/32
Silla de visita



222/40
Silla giratoria

222/41
Silla giratoria

222/42
Silla giratoria



OCCO. Programa 222. Modelos y dimensiones.

Wilkhahn

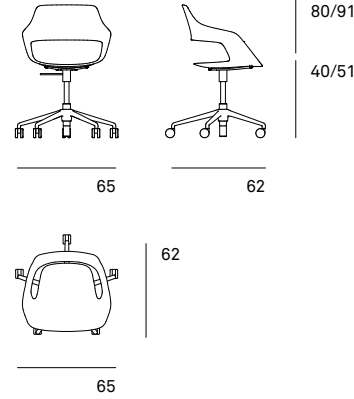
222/00
Silla giratoria,
altura regulable



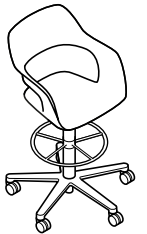
222/01
Silla giratoria,
altura regulable



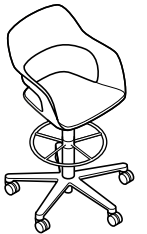
222/02
Silla giratoria,
altura regulable



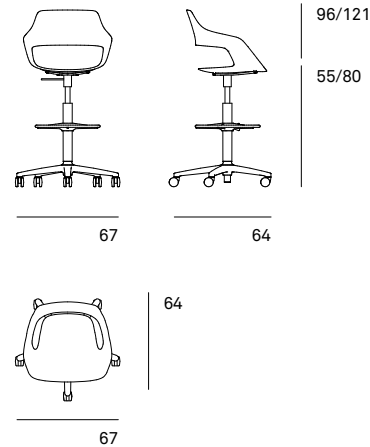
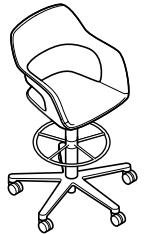
222/50
Silla de cajero,
altura regulable



222/51
Silla de cajero,
altura regulable



222/52
Silla de cajero,
altura regulable



Occo SC. Programa 221. Modelos y dimensiones.

Wilkhahn

221/10
Silla multiusos



221/11
Silla multiusos



221/12
Silla multiusos



55

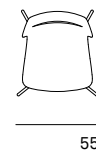


53



83

44

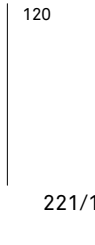


55

53



55



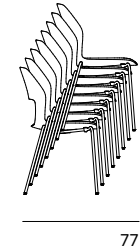
77

120

221/10



55

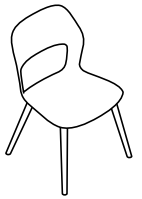


77

126

221/11

221/20
Silla multiusos



221/21
Silla multiusos



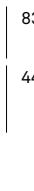
221/22
Silla multiusos



54

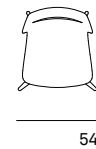


56



83

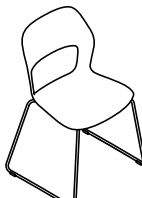
44



54

56

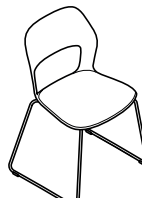
221/100
Silla multiusos



221/101
Silla multiusos



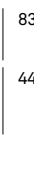
221/102
Silla multiusos



55



53



83

44



55

53

Occo SC. Programa 221. Modelos y dimensiones.

Wilkhahn

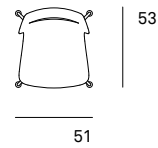
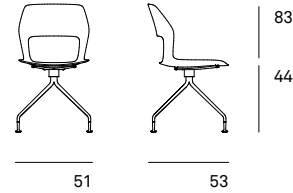
221/30
Silla de visita



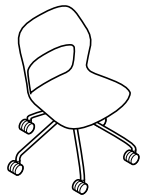
221/31
Silla de visita



221/32
Silla de visita



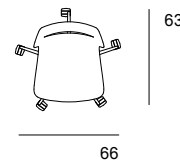
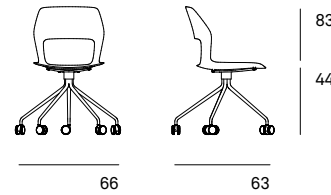
221/40
Silla giratoria



221/41
Silla giratoria



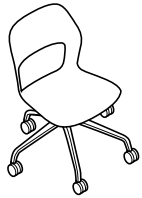
221/42
Silla giratoria



Occo SC. Programa 221. Modelos y dimensiones.

Wilkhahn

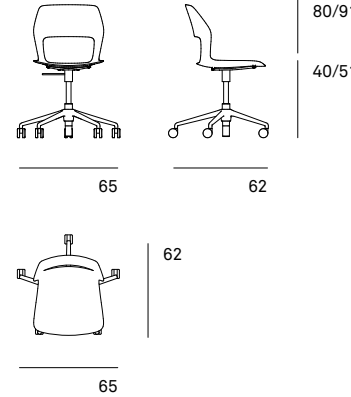
221/00
Silla giratoria,
altura regulable



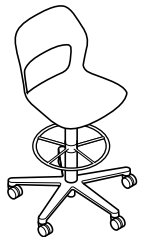
221/01
Silla giratoria,
altura regulable



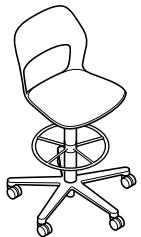
221/02
Silla giratoria,
altura regulable



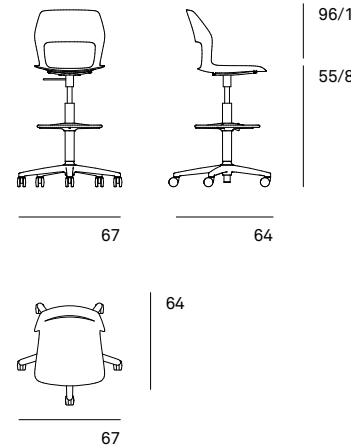
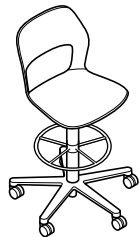
221/50
Silla de cajero,
altura regulable



221/51
Silla de cajero,
altura regulable



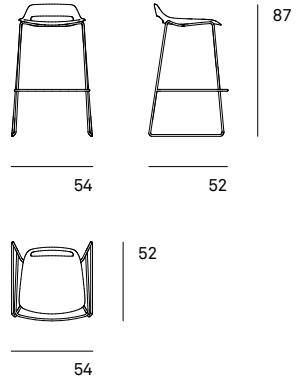
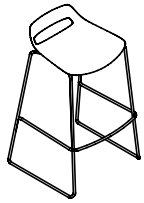
221/52
Silla de cajero,
altura regulable



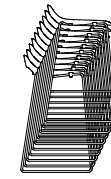
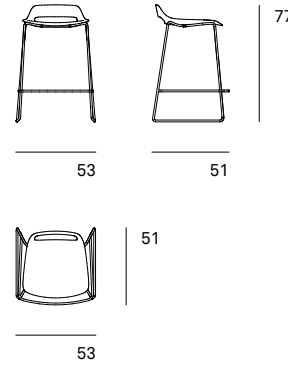
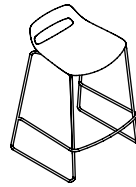
Taburete Occo. Programa 222. Modelos y dimensiones.

Wilkhahn

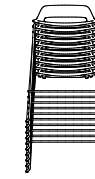
223/10
Taburete



223/10
Taburete



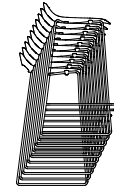
66



53

111

223/10



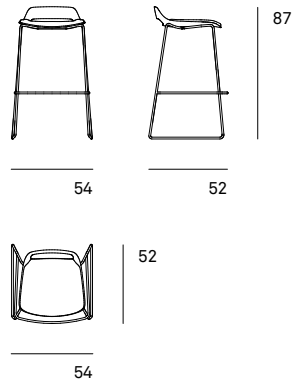
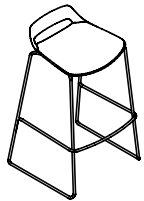
66



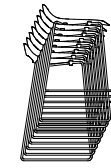
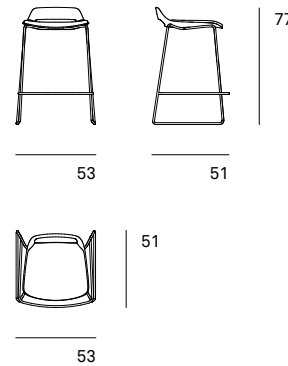
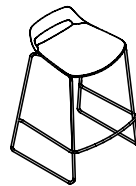
54

121

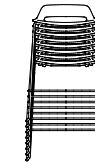
223/11
Taburete



223/11
Taburete



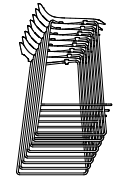
66



53

103

223/11



66



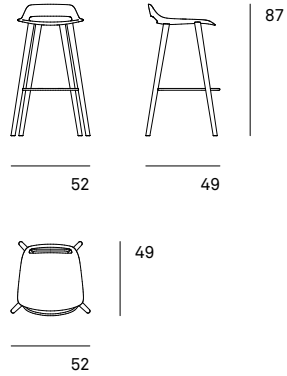
54

113

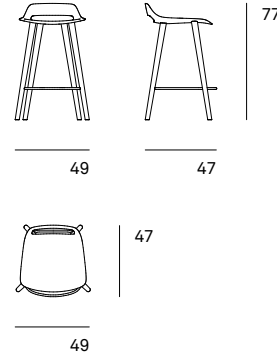
Taburete Occo. Programa 222. Modelos y dimensiones.

Wilkhahn

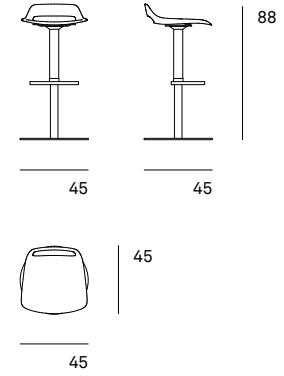
223/20
Taburete



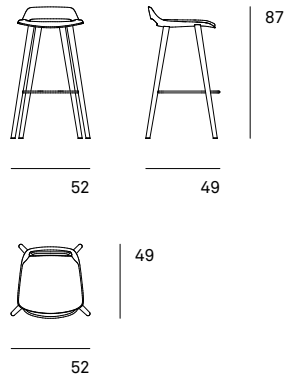
223/20
Taburete



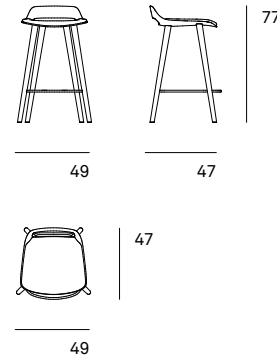
223/90
Taburete,
con altura regulable



223/21
Taburete



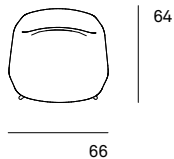
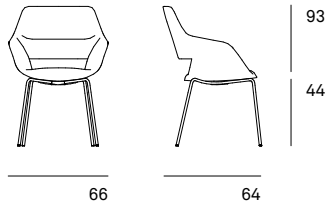
223/21
Taburete



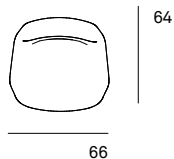
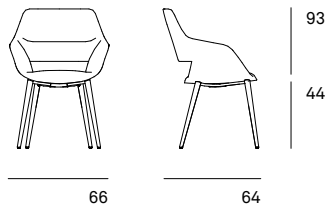
Occo Conference. Programa 224. Modelos y dimensiones.

Wilkhahn

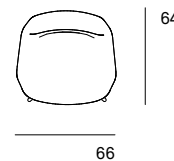
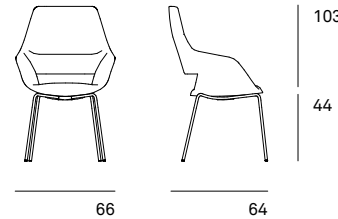
224/13
Sillón tapizado



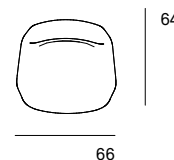
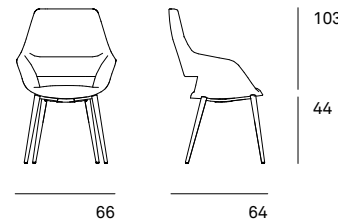
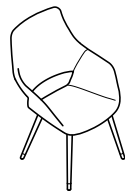
224/23
Sillón tapizado



224/14
Sillón tapizado



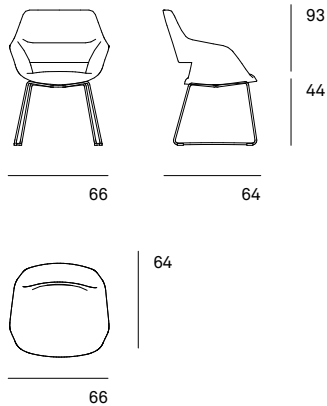
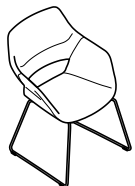
224/24
Sillón tapizado



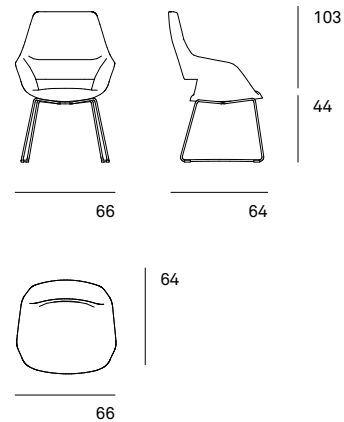
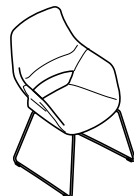
Occo Conference. Programa 224. Modelos y dimensiones.

Wilkhahn

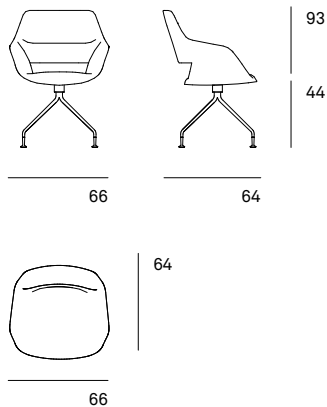
224/103
Sillón tapizado



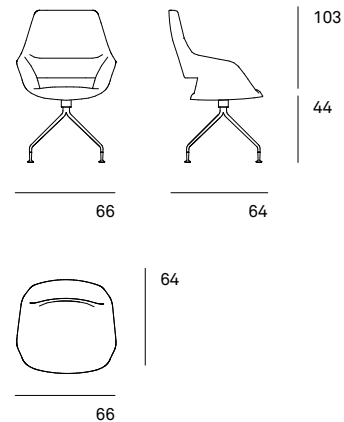
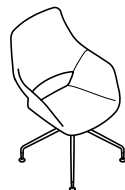
224/104
Sillón tapizado



224/33
Sillón tapizado



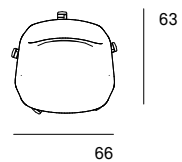
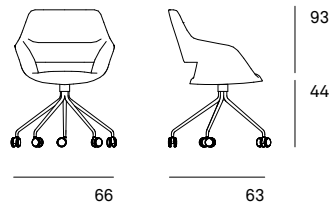
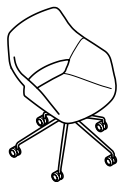
224/34
Sillón tapizado



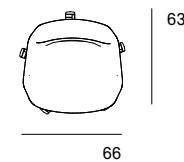
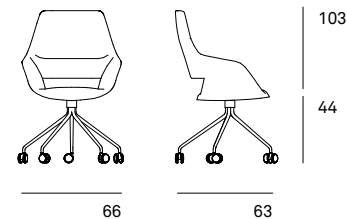
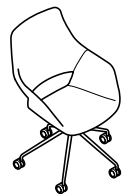
Occo Conference. Programa 224. Modelos y dimensiones.

Wilkhahn

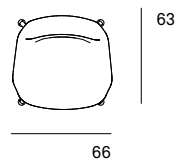
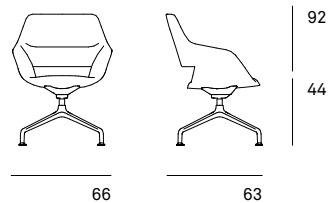
224/43
Sillón tapizado



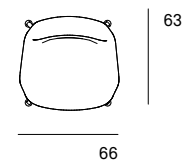
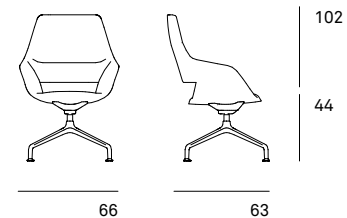
224/44
Sillón tapizado



224/53
Sillón tapizado



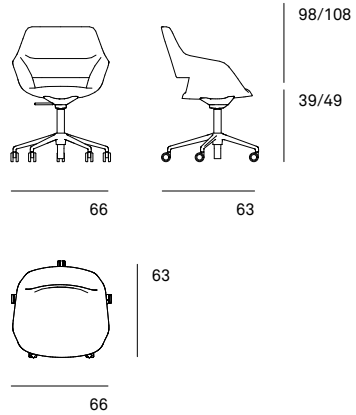
224/54
Sillón tapizado



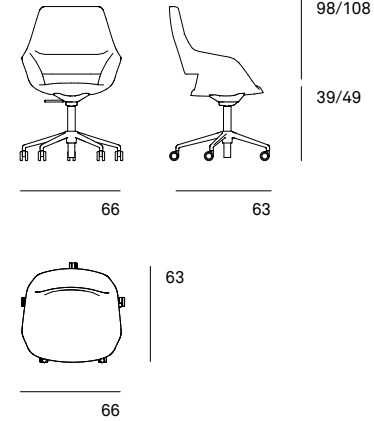
Occo Lounge. Programa 225. Modelos y dimensiones.

Wilkhahn

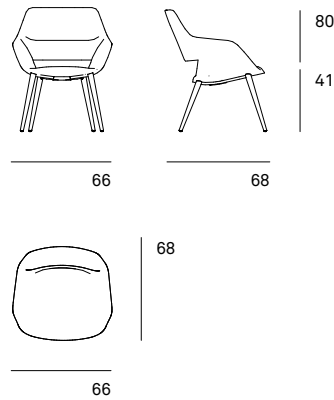
224/63
Sillón tapizado,
altura regulable



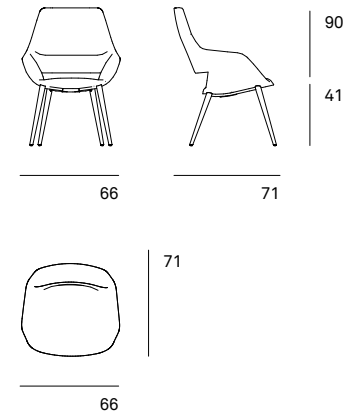
224/64
Sillón tapizado,
altura regulable



225/23
Sillón lounge



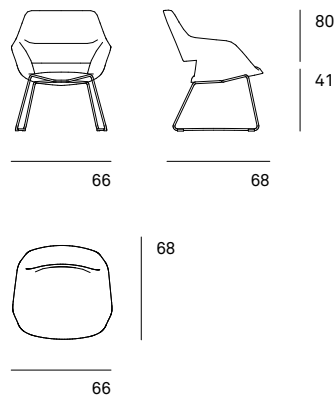
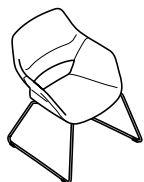
225/24
Sillón lounge



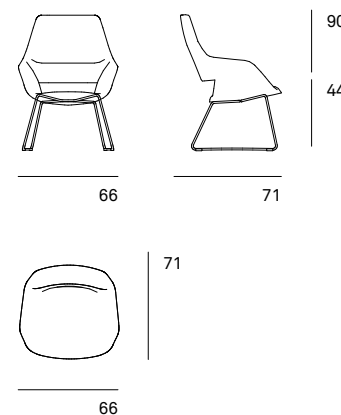
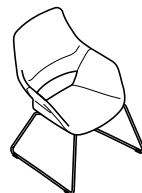
Occo Lounge. Programa 225. Modelos y dimensiones.

Wilkhahn

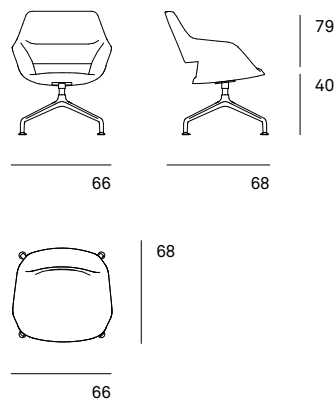
225/23
Sillón lounge



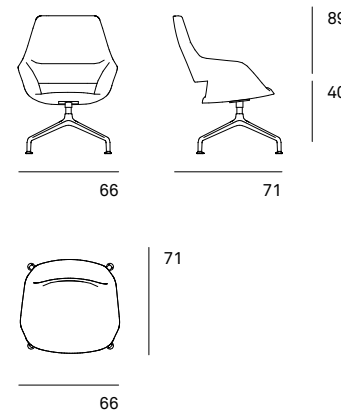
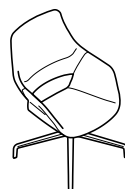
225/24
Sillón lounge



225/53
Sillón lounge



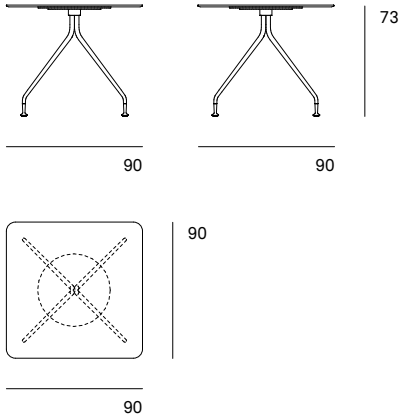
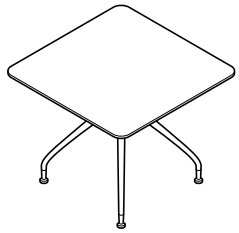
225/54
Sillón lounge



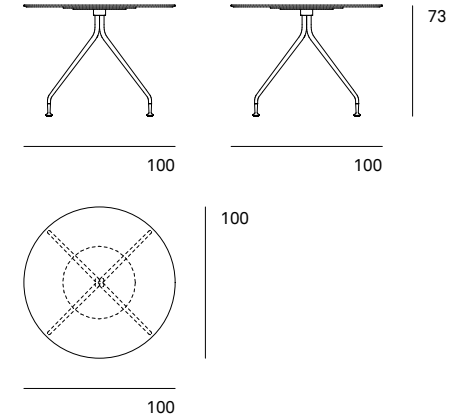
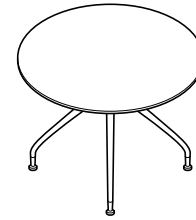
Mesas Occo. Programa 222. Modelos y dimensiones.

Wilkhahn

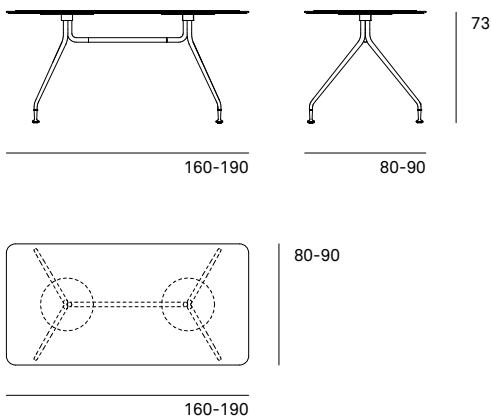
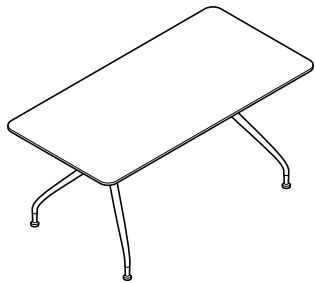
222/60
Cuadrada



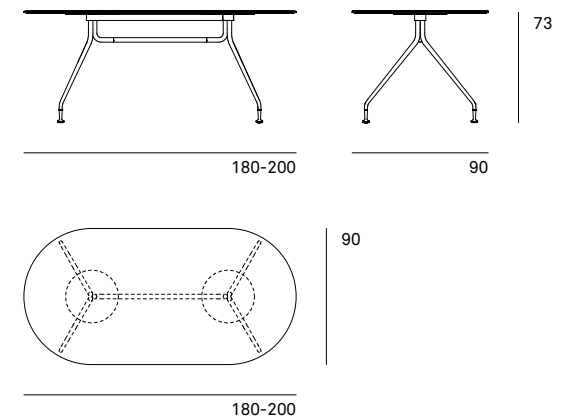
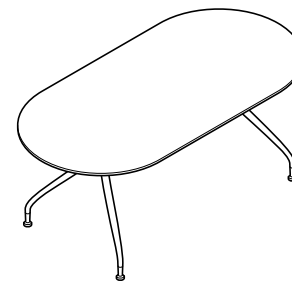
222/70
Circular



222/80
Rectangular



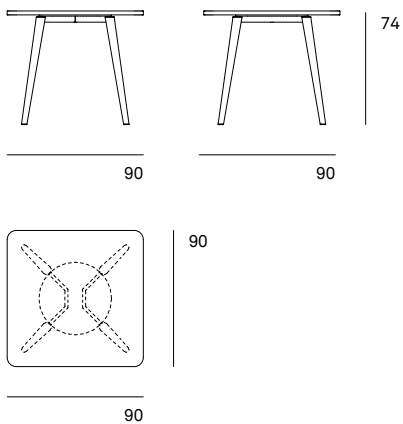
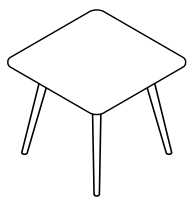
222/90
Ovalada



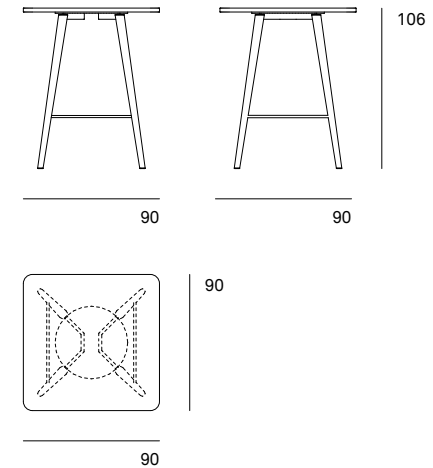
Mesas Occo. Programa 222. Modelos y dimensiones.

Wilkhahn

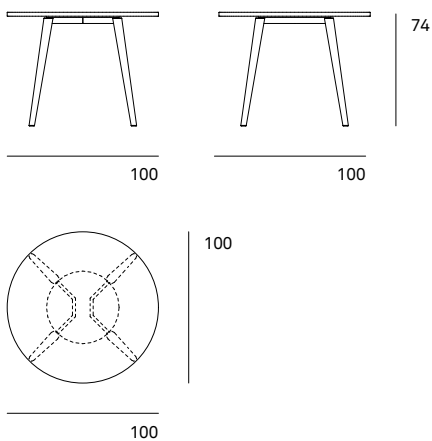
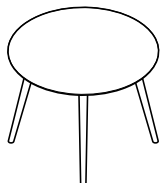
222/61
Cuadrada



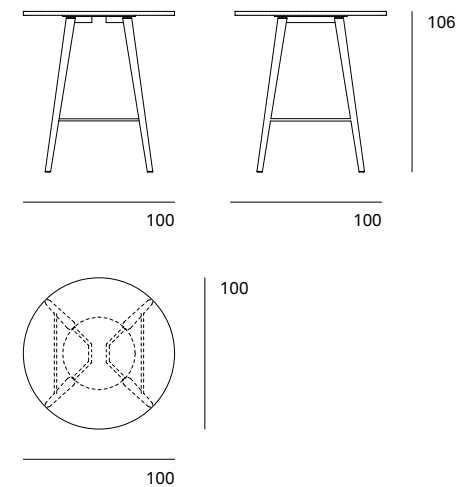
222/61
Cuadrada



222/71
Circular



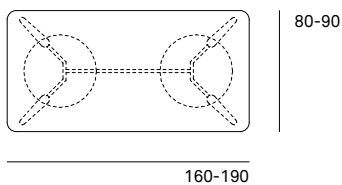
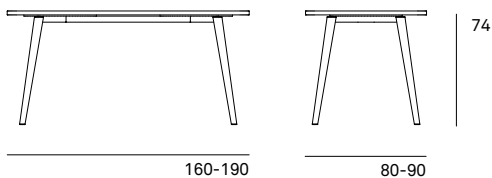
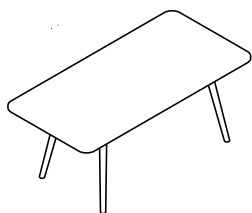
222/71
Circular



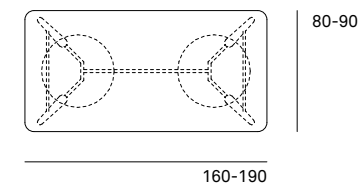
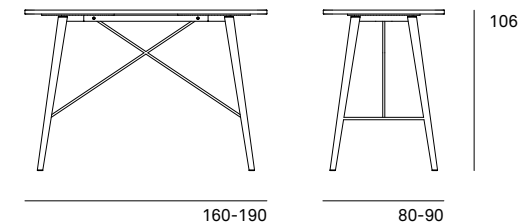
Mesas Occo. Programa 222. Modelos y dimensiones.

Wilkhahn

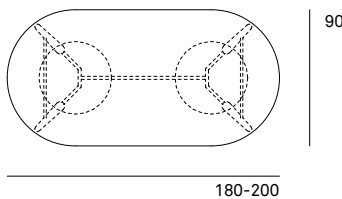
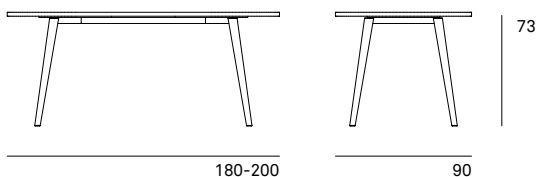
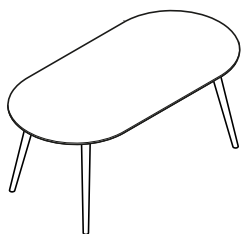
222/81
Rectangular



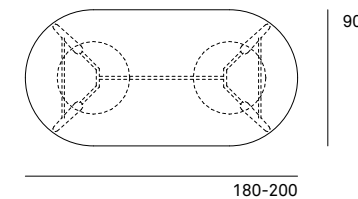
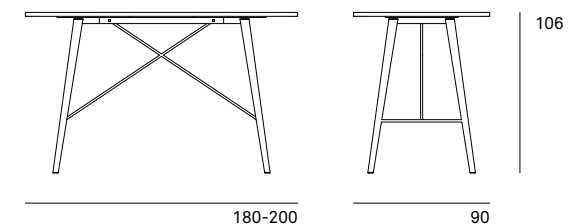
222/81
Rectangular



222/91
Ovalada



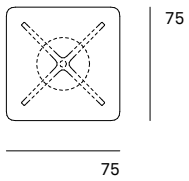
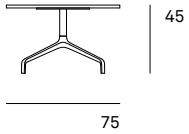
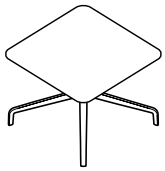
222/91
Ovalada



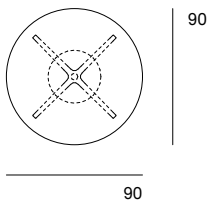
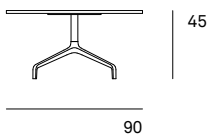
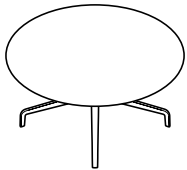
Mesas Occo. Programa 222. Modelos y dimensiones.

Wilkhahn

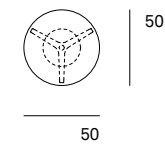
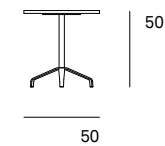
222/62
Cuadrada



222/72
Circular



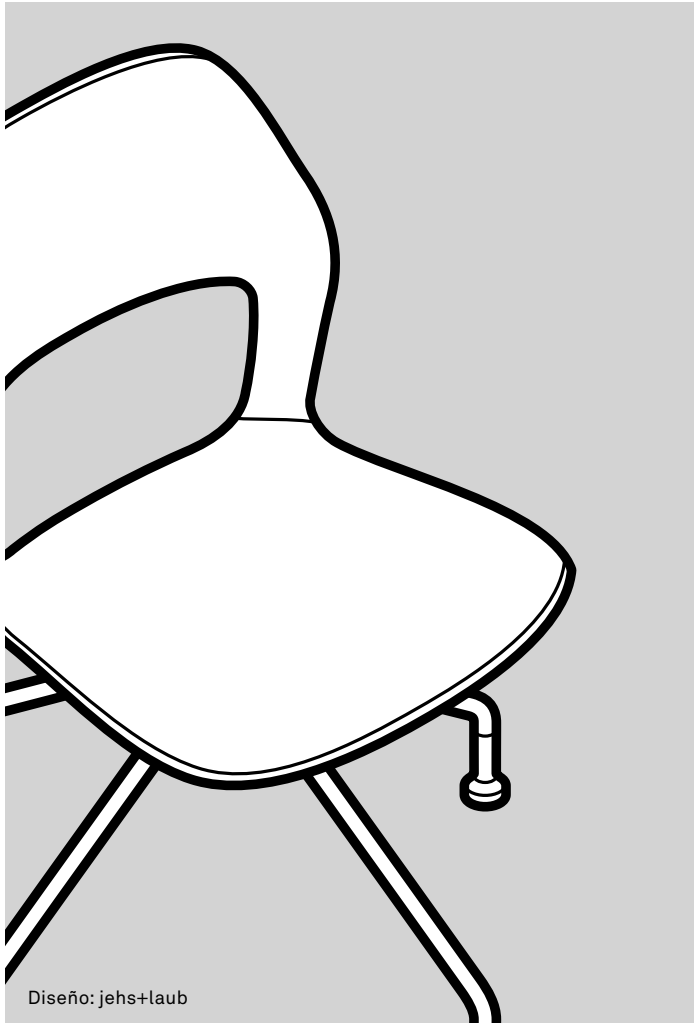
222/73
Circular



Occo, Occo SC, taburete Occo.

Programa 222. Características técnicas.

Wilkhahn



Diseño: jehs+laub

Características técnicas

Función

Ya sea en salas de conferencias, espacios abiertos para reuniones, cafeterías, áreas de *coworking* o en casa: Occo combina una comodidad excepcional, una amplia gama de usos y una enorme diversidad de diseños con una forma reconocible.

Sillas

Armazón

Armazón de cuatro patas Modelos 221/10, 221/11, 221/12, 222/10, 222/11, 222/12

Armazón de tubos de acero, apilable (excepto modelo 222/12), acabado estructurizado mate de color blanco, negro, gris, beige agrisado, verde esmeralda, siena o acabado cromado brillante. Sin tapizar, apilable hasta 10 unidades; con asiento tapizado o acolchado, apilable hasta 8 unidades. Advertencia: Los modelos con tapicería de piel no son apilables. Las versiones con armazón de color no se deben apilar, ya que pueden perder el color, defecto por el cual no asumimos ninguna responsabilidad. Recomendamos las versiones cromadas para estos fines. Los modelos 221/10 y 222/10 (coquilla sin tapizar) llevan con cuatro protecciones de poliuretano para apilarlas y recubrimiento de plástico (polipropileno) para el armazón, ambos de color gris oscuro. La almohadilla de fieltro opcional se debe retirar antes de apilar las sillas porque puede sufrir deformaciones. Los

modelos 221/11, 221/12, 222/11 y 222/12 llevan una lámina de plástico (polipropileno) de color gris oscuro para apilarlas. Armazón de tubos de acero, apilable (excepto modelo 222/12), acabado estructurizado mate de color blanco, negro, gris, beige agrisado, verde esmeralda, siena o acabado cromado brillante. Sin tapizar, apilable hasta 10 unidades; con asiento tapizado o acolchado, apilable hasta 8 unidades. Advertencia: Los modelos con tapicería de piel no son apilables. Las versiones con armazón de color no se deben apilar, ya que pueden perder el color, defecto por el cual no asumimos ninguna responsabilidad. Recomendamos las versiones cromadas para estos fines.

Armazón de cuatro patas en madera maciz modelos 221/20, 221/21, 221/22, 222/20, 222/21, 222/22

Soporte de asiento de tubos de acero en gris oscuro estructurizado mate para instalar la coquilla del asiento y fijar las cuatro patas de madera maciza de roble con un acabado natural aceitado.

Armazón de patín Modelos 221/100-102 y 222/100-102

Armazón de patín de tubo de acero, diámetro 12 mm, con acabado estructurizado mate de color blanco, negro, gris, beige agrisado, verde esmeralda, siena o acabado cromado brillante. Los armazones con revestimiento de color llevan deslizantes universales de poliamida negra de serie (los armazones con acabado cromado brillante, bajo pedido) Modelos 221/100, 221/101 y 221/102 disponibles con mecanismo de unión en filas de poliamida negra, inc. deslizantes universales, disponibles con capa de fieltro adicional para suelos delicados (p. ej. piedra o parquet).

Sujeto a cambios.

Wilkhahn

Pie de estrella de cuatro radios Modelos 221/30, 221/31, 221/32, 222/30, 222/31, 222/32, Pie de estrella de cinco radios Modelos 221/40, 221/41, 221/42, 222/40, 222/41, 222/42

Armazón de tubos de acero cónicos con acabado estructurado mate de color blanco, negro, gris, beige agrisado, verde esmeralda, siena o con acabado cromado brillante; con soporte del asiento de lámina de acero modelada con acabado estructurado mate color gris oscuro. El pie de estrella de cuatro radios lleva deslizantes de acero con acabado estructurado mate gris oscuro. Los pies de estrella de cuatro radios o los armazones de cuatro patas van equipados con deslizantes universales tanto para suelos duros como blandos. Se recomienda usar una capa de fieltro adicional para suelos delicados (incluida en el precio). Los modelos con pie de estrella de cinco radios 221/40, 221/41, 221/42, 222/40, 222/41 y 222/42 llevan ruedas giratorias dobles de polipropileno negro con sistema de frenado en función de la carga conforme a la norma DIN EN 12529 para la versión estándar para suelos de moqueta; disponible con recubrimiento de poliuretano gris para suelos duros.

Pie en estrella de cinco brazos modelos 221/00, 221/01, 221/02, 222/00, 222/01, 222/02

Pie de estrella de cinco brazos de aluminio inyectado con acabado texturizado mate en blanco o negro, pulido mate o cromado brillante, con columna giratoria de resorte de gas, regulable en altura de forma continua mediante una palanca negra, soporte del asiento de acero plano moldeado en gris oscuro, opcionalmente con mecanismo basculante Active, se puede bloquear en la posición horizontal, con carcasa de aluminio inyectado, pulido mate o pulido brillante. Opcionalmente y según las normas DIN EN 1335 y ANSI/BIFMA X 5.1 con ruedas giratorias dobles de polipropileno negro con sistema de frenado en función de la carga; versión estándar para suelos de moqueta y conforme a la norma DIN EN 12529; opcionalmente con recubrimiento de poliuretano gris para suelos duros.

Armazón de las sillas de mostrador modelos 221/50, 221/51, 221/52, 222/50, 222/51, 222/52

Pie de estrella de cinco brazos de poliamida reforzada con fibra de vidrio teñida en negro, opcionalmente de aluminio inyectado, lacado, pulido o pulido brillante, con ruedas universales dobles giratorias que se frenan en función del peso. Columna giratoria de resorte de gas de color negro, regulable en altura de forma continua mediante una palanca negra, con reposapiés regulable en altura, cromado brillante, con tornillo de sujeción para fijación. Soporte de asiento fabricado en acero plano moldeado en color gris oscuro.

Taburetes armazón de patín Modelos 223/10, 223/11

Armazón de patín, apilable sin tapizar; con reposapiés hecho de tubo de acero, diámetro 12 mm con acabado estructurado mate revestido de color blanco, negro, gris, beige agrisado, verde esmeralda, siena o cromado brillante. Advertencia: Las versiones con armazón de color no se deben apilar, ya que pueden perder el color, defecto por el cual no asumimos ninguna responsabilidad. Recomendamos las versiones cromadas para estos fines.

Taburetes Pedestal con columna, de altura regulable Modelos 223/90, 223/91

Pedestal de acero inoxidable cepillado, columna giratoria de altura regulable sin escalonamiento mediante un pistón de gas integrado; reposapiés y palanca de acero inoxidable cepillado. Soporte del asiento de lámina de acero gris oscuro

Taburetes armazón de cuatro patas en madera maciza modelos 223/20, 223/21

Soporte de asiento de tubos de acero en gris oscuro estructurado mate para instalar la coquilla del asiento y fijar las cuatro patas de madera maciza de roble con un acabado natural aceitado. Con reposapiés de tubo de acero redondo en acabado cromado brillante.

Asiento y respaldo

Coquilla de asiento ergonómica de una sola pieza y con recorte; hecha de polipropileno reforzado tintado de color blanco, negro, gris, beige agrisado, verde esmeralda o siena. Los modelos sin tapizar pueden tener una almohadilla de fieltro con capa antideslizante, disponible en color antracita (Anthrazit), gris claro (Hellmeliert), gris oscuro (Graphit), mango, verde o azul oscuro (Deep Water). El acolchado de los modelos con asiento tapizado o acolchado integral es de espuma recortada.

Normas

Las sillas multiusos Occo de cuatro patas cumplen la norma de sillas de oficina DIN EN 16139-L1. Se pueden apilar 7 sillas verticalmente según la norma para sillas de oficina DIN EN 16139. Cumplen el estándar ANSI / BIFMA X 5.1.



Advertencia

Para garantizar la calidad, no se ofrece la opción de piel blanca (74/72). El resto de colores estándar en piel están disponibles. En caso de exposición prolongada, los rayos UV pueden cambiar ligeramente los colores del plástico. Debido al material utilizado, pueden darse ligeras variaciones de color entre los tableros de mesa blancos recubiertos (DBS y HPL) y las sillas Occo de plástico blanco. El fieltro es un material natural que puede presentar diferencias de color. Estas variaciones no suponen un desperfecto, sino que son una marca de identidad del material.

Advertencia

Las bases de cinco radios están equipadas con ruedas para suelos blandos. Para suelos duros (p.ej., piedra, parquet), solicite ruedas blandas (sin recargo adicional).

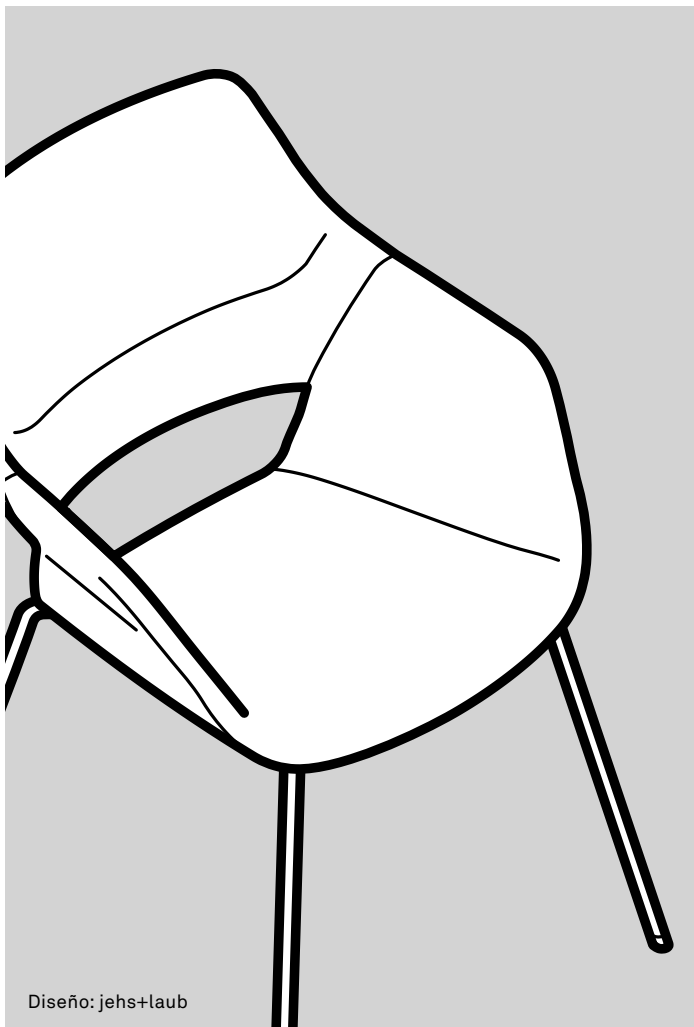
Advertencia

Todas las sillas están equipadas con deslizantes multiusos para suelos blandos y duros. En el caso de suelos sensibles, por favor pida deslizantes de fieltro adicionales (sin suplemento).

Occo Conference, Occo Lounge.

Programa 224/225. Características técnicas.

Wilkhahn



Diseño: jehs+laub

Características técnicas

Función

Diseño de alta calidad y variado programa de sillones, con seis armazones diferentes, dos alturas de respaldo, dos opciones de acolchados y una gran variedad de tapicerías configurables para diferentes áreas como salas de espera, zonas intermedias y lugares de trabajo, salas de reuniones y de conferencias, restaurantes y comedores o lobbys, salas con chimenea y rincones con televisores. Estos modelos cuentan con una excelente ergonomía y un alto nivel de confort gracias a los diferentes grados de dureza de las zonas tapizadas. El cuerpo del asiento está completamente acolchado y presenta apoyabrazos integrados y un corte distintivo entre el asiento y el respaldo para conseguir una ligereza visual en un sillón robusto. Cuenta con cubiertas intercambiables que delinean de forma precisa los contornos tridimensionales y las diferentes zonas del cuerpo tapizado con costuras y sujeciones.

Armazón

Armazón de cuatro patas de acero modelos 224/13, 224/14

Armazón de tubos de acero con un diámetro de 18 mm, estructurado mate disponible con revestimiento blanco o negro o en cromado brillante.

Armazón de cuatro patas en madera maciza modelos 224/23, 224/24, 225/23, 225/24

Soporte del asiento de tubos de acero en color gris oscuro estructurado mate para instalar la coquilla del asiento, así como para montar las cuatro patas cónicas de madera maciza de roble con acabado aceitado natural. Coquilla del asiento para modelos lounge, programa 225, inclinada 8° hacia atrás.

Armazón de cuatro patas con deslizantes multiuso para suelos duros y blandos. Se recomienda solicitar deslizantes de fieltro adicionales (sin carga adicional) para suelos delicados.

Armazón de base de cuatro radios modelos 224/33, 224/34

Armazón de tubos de acero cónicos con un revestimiento estructurado mate disponible en blanco, negro o cromado brillante con deslizantes de acero disponibles en color gris oscuro estructurado mate recubiertos de una superficie deslizante multiuso para suelos duros y blandos. Se recomienda solicitar deslizantes de fieltro adicionales (sin carga adicional) para suelos delicados.

Armazón de base de cinco radios modelos 224/43, 224/44

Armazón de tubos de acero cónicos con revestimiento blanco o negro estructurado mate o cromado brillante, con ruedas giratorias dobles frenadas de poliámidas dobles según la norma DIN EN 12529, como versión estándar para suelos enmoquetados; opcionalmente con recubrimiento de poliuretano gris para suelos duros.

Pie de estrella de 4 brazos modelos 224/53, 224/54, 225/53, 225/54

Pie de estrella de 4 brazos de aluminio inyectado estructurado mate blanco o negro, pulido mate o cromado brillante, con columna giratoria de acero inoxidable (opcionalmente con retorno automático), coquilla del asiento para modelos lounge, programa 225, inclinada 8° hacia atrás. Modelos de la serie 224 von mecanismo basculante Active, bloqueable en posición horizon-

Sujeto a cambios.

Occo Conference, Occo Lounge.

Programa 224/225. Características técnicas.

Wilkhahn

tal mediante una palanca, con carcasa de aluminio inyectado mate. Deslizantes multiuso negros de plástico para todo tipo de suelos. Opción de instalar deslizantes de disco con un área de contacto mayor para suelos delicados ya sea en el pie de estrella estructurizado mate con revestimiento blanco o negro, cromado mate (pie de estrella mate) o cromado brillante (pie de estrella cromado brillante). Deslizante de poliamida negra para suelos de moqueta. Para suelos duros (p.ej., piedra), solicite deslizantes con TPU suave, para suelos de madera (p. ej., parquet) solicite deslizantes con fieltro adicional. Tenga en cuenta que el uso de estos deslizantes altera la altura de la silla de los modelos 224 a 44 cm. Opcionalmente y según las normas DIN EN 224 y ANSI/BIFMA X 1335 con ruedas giratorias dobles frenadas de poliamida negra según la norma DIN EN 5.1 como versión estándar para suelos enmoquetados; con recubrimiento de poliuretano gris para suelos duros. Las ruedas aumentan la altura del asiento a 45 cm.

Pie de estrella de 5 brazos modelos 224/63, 224/64

Pie de estrella de 5 brazos de fundición de aluminio inyectado estructurizado mate disponible con revestimiento blanco o negro, mate o cromado brillante, con columna giratoria de muelle de gas y sistema mecánico activo. Se puede bloquear en la posición horizontal 0 accionando una palanca y ajustar la altura de forma continua. Además, cuenta con una carcasa de fundición de aluminio inyectado mate. Opcionalmente y según las normas DIN EN 1335 y ANSI/BIFMA X 5.1 con ruedas giratorias dobles de polipropileno negro con sistema de frenado en función de la carga; versión estándar para suelos de moqueta y conforme a la norma DIN EN 12529; opcionalmente con recubrimiento de poliuretano gris para suelos duros.

Asiento y respaldo

Coquilla del asiento de una sola pieza con apoyabrazos y coquilla del respaldo integrados hechos de madera contrachapada y moldeada recubierta de espuma moldeadora PUR con diferentes grados de dureza, según la zona de tapizado. Las coquillas del asiento y del respaldo están conectadas a través de tornillos ocultos. Las fundas con costuras de contorno en el asiento y el respaldo se fijan a la tapicería con dispositivos de sujeción intercambiables.

Normas

Los modelos con armazón de cuatro patas, con base de cinco radios y con pies de estrella cumplen con las normas DIN EN 16139, DIN EN 1728 y ANSI/BIFMA X 5.1 (actualmente bajo evaluación).

Advertencia

Para garantizar la calidad, no se ofrece la opción de piel blanca (74/72). El resto de colores estándar en piel están disponibles.

El «tapizado mullido» es un acolchado especialmente blando y confortable que cede más bajo el peso del usuario. Para ello, se requiere de más material de acolchado y se tensa menos la tapicería de la funda, ya sea de tela o de piel. Por este motivo, los asientos con tapizado mullido una técnica laboriosa, pero con un resultado de gran calidad—presentarán más arrugas en la superficie.

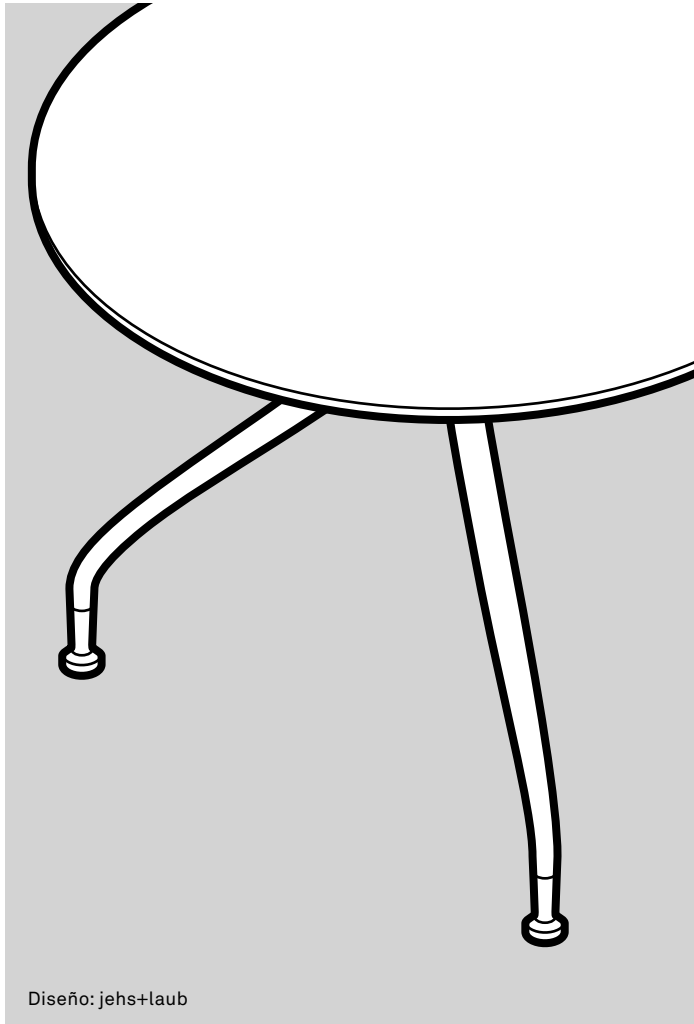
Se trata de un fenómeno indisoluble de este tapizado y, por lo tanto, no se aceptan reclamaciones al respecto. El «tapizado mullido» es un acolchado especialmente blando y confortable que cede más bajo el peso del usuario.

Para ello, se requiere de más material de acolchado y se tensa menos la tapicería de la funda, ya sea de tela o de piel.

Por este motivo, los asientos con tapizado mullido – una técnica laboriosa, pero con un resultado de gran calidad – presentarán más arrugas en la superficie. Se trata de un fenómeno indisoluble de este tapizado y, por lo tanto, no se aceptan reclamaciones al respecto.

Mesas Occo. Programa 222. Características técnicas.

Wilkhahn



Diseño: jehs+laub

Características técnicas

Mesas

Armazón

Modelos 222/60 y 222/70 con cuatro patas de mesa en forma de estrella

Hechas de tubos de acero cónicos, opcionalmente revestidas en color negro o blanco con acabado estructurizado mate o cromado brillante.

Modelos 222/61, 222/71, 222/81, 222/91

Armazón de cuatro patas en madera maciza de roble, aceitado natural

Modelos 222/61 y 222/71

Mesas para trabajar de pie con refuerzo adicional de tubos de acero redondos con un acabado cromado brillante. Equipadas con deslizantes multiuso para suelos duros y blandos. Para suelos de madera (p. ej., parquet), solicite deslizantes con fieltro adicional (sin cargo adicional).

Modelos 222/62 y 222/72

Disponibles en la altura de las mesas bajas con un pie de estrella de cuatro brazos de aluminio inyectado, revestimiento texturizado mate en negro o blanco, pulido mate o cromado brillante y columnas de las mesas con revestimiento texturizado mate negro o blanco cuando el pie de la mesa es blanco. Deslizantes multiuso negros de plástico para todo tipo de suelos.

Modelo 222/73

En la altura de las mesas bajas con pie de estrella de tres brazos de acero plano y columna de mesa de tubo de acero con revestimiento texturizado mate en blanco o negro, con brida de unión de acero redonda y lacada en negro. Deslizadores multiusos de polipropileno negro.

Modelos 222/80 y 222/90

Patatas de mesa conectadas por un travesaño. Modelos a partir de 90 x 180 cm con marco con refuerzo adicional en color gris oscuro, estructurizado mate. Todos los portaplacas y deslizantes en acero en color gris oscuro, estructurizado mate. Equipadas con deslizantes multiuso para suelos duros y blandos. Para suelos de madera (p. ej., parquet), solicite deslizantes con fieltro adicional (sin cargo adicional). Rango de ajuste: 10 mm. Opcionalmente con ruedas giratorias nivelables y bloqueables con superficies de rodadura de poliamida negra como diseño estándar para suelos de moqueta; con recubrimiento de poliuretano para suelos duros (especificar al realizar el pedido).

Modelos 222/81 y 222/91

Mesas para trabajar de pie con marco central y refuerzo diagonal de tubos de acero redondo cromado brillante.

Material base de los tableros Grupo de tableros 2 – chapado Variantes 1 y 2

Tablero de MDF (tablero de fibra de densidad media), espesor del tablero: 26 mm Variante 1: Chapa de haya o roble según la gama de colores de Wilkhahn con borde de madera biselado en gran parte del mismo color que los modelos de chapa 222/61, 222/71, 222/81, 222/91 solo disponible en la versión con chapa de roble. Variante 2: (solo modelos 222/60, 222/70, 222/80, 222/90) chapa de nogal u olmo según gamas de colores de Wilkhahn con cantos de madera biselados, en la medida de lo posible del mismo color

Sujeto a cambios.

Mesas Occo. Programa 222. Características técnicas.

Wilkhahn

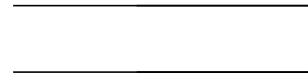
que la chapa. Altura de las mesas bajas: 46 cm y 51 cm, mesas estándar: 74 cm y mesas altas: 106 cm



E2 – 5 Canto biselado 12 mm, de madera

Grupo de tableros 5 – Revestimiento en melamina

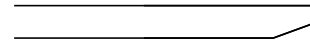
Grosor del tablero: 25 mm, Resina de melamina revestida directamente en blanco o negro con un canto de plástico recto del mismo color que la superficie. Altura de las mesas bajas: 46 cm y 51 cm, mesas estándar: 74 cm y mesas altas: 106 cm



E2 – 3 Canto recto PVC

Grupo de tableros 7 – Teñidos en blanco o negro

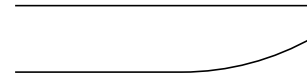
Grosor del tablero: 12 mm Tablero de laminado de alta presión (HPL, por sus siglas en inglés) disponible en color blanco o negro con cantos biselados. Altura de las mesas bajas: 45 cm y 5 cm, mesas estándar: 73 cm y mesas altas: 105 cm



E5 – 1 HPL, canto biselado, radio 4 mm

Grupo de tableros 10 – Madera maciza

Grosor del tablero: 25 mm Roble macizo según el muestrario de colores de maderas de Wilkhahn, aceitado natural, canto redondeado en el envés. Altura de las mesas bajas: 46 cm y 51 cm, mesas estándar: 74 cm y mesas altas: 106 cm



E4 – 1 Canto de madera maciza, redondeado en su parte inferior

Advertencia

Debido al material utilizado, hay ligeras variaciones de color entre los tableros de mesa blancos recubiertos (DBS) y HPL y las sillas Occo de plástico blanco.

Occo. Producto y medioambiente.

Wilkhahn



Programa de sillas modulares Occo: funcionalidad y adaptabilidad en su máxima expresión.

Desde su concepción, el programa de sillas Occo se planteó como un sistema modular. Cuenta con dos coquillas disponibles en seis colores, cuatro tipos de tapizado distintos y cuatro variantes de armazón. El armazón y la coquilla únicamente están atornillados el uno al otro y, teniendo en cuenta todas las posibilidades de configuración, se pueden obtener 192 variantes distintas. Es, además, un producto que requiere de pocas herramientas en su fabricación y está compuesto por pocas piezas, pero ofrece una gran adaptabilidad tanto a nivel de diseño como de funcionalidad. La silla también presenta una geometría y una coquilla con una evidente sección recortada que permiten ahorrar material y no renuncian a ofrecer una comodidad excepcional sin recurrir a mecanismos complejos ni tapizados gruesos. El acolchado, ya sea como almohadilla de fieltro o acolchado doble fijado en el asiento y el respaldo, es totalmente intercambiable y cada una de las piezas cumple con los elevados requisitos de Wilkhahn en términos de ecología y sostenibilidad.

El diseño del producto no depende de modas efímeras y pasajeras, de tal manera que no se verá anticuado al poco tiempo. Asimismo, el confort que ofrecen las sillas Occo, incluso en sus variantes sin tapizar, el acabado sólido de las superficies y la facilidad con la que se pueden limpiar garantizan una larga durabilidad y la máxima calidad.

Los armazones son de tubos de acero con acabado revestido o cromado brillante. En gran parte, están hechos de material reciclado. Alternativamente, también pueden ser de madera maciza de roble –un material renovable– con acabado aceitado natural. Según la forma del armazón, se instalarán deslizantes de plástico o ruedas de polipropileno; otra opción son los deslizantes de acero revestidos y con capa interior de plástico, que también se pueden reintroducir en el ciclo de aprovechamiento del material.

La coquilla del asiento y el respaldo está hecha de una sola pieza de polipropileno tintado totalmente reciclable y el acolchado es de madera contrachapada moldeada y revestida con espuma recortada tapizada. La tapicería puede ser de materiales naturales, fibra sintética reciclable o de piel curtida y teñida mediante procedimientos no contaminantes.

El programa Occo es la solución idónea para crear entornos laborales o privados modernos que se adaptan fácilmente a las necesidades del día de mañana.

Cronología del desarrollo socioecológico de Wilkhahn

- 2019/2020 Premio Architects' Challenge Award tras ganar el Cradle-to-Cradle Challenge
- 2018 La persona responsable de asuntos medioambientales de Wilkhahn recibe el premio medioambiental del círculo de trabajo para la gestión empresarial ecológica B.A.U.M.; galardón otorgado por la Alianza para la Sostenibilidad de la Baja Sajonia
- 2013 Conexión a la red de suministro de calefacción urbana de una planta de biogás cercana
- 2012 La silla de oficina ON recibe el premio alemán Bundespreis Ecodesign
- 2009 Firma del acuerdo marco con la federación sindical ICM (Internacional de Trabajadores de la Construcción y la Madera) para que Wilkhahn y sus proveedores cumplan las normas laborales básicas de la OIT a nivel mundial y se lleven a cabo controles internos y auditorías externas de IG Metall
- 2008 Se pone en marcha un sistema de cogeneración energética con central calefactora basada en el uso de materias primas renovables
- 2001 Primera empresa del estado de la Baja Sajonia certificada según los estándares medioambientales europeos EMAS 2
- 2000 Publicación de uno de los primeros informes de sostenibilidad en el sector de las empresas medianas
- 1997 Premio Corporate Conscience Award del Council on Economic Priorities, Nueva York
- 1996 Premio de la fundación medioambiental alemana Deutsche Bundesstiftung Umwelt
- 1992 Primera planta de fabricación diseñada según principios ecológicos y con paneles fotovoltaicos en el tejado; presentación del primer programa de sillas de oficina diseñadas con principios ecológicos en mente
- 1989 Se presenta la declaración de principios ecológicos de Wilkhahn: «El consejo de administración y la dirección han decidido conjuntamente otorgar una gran relevancia a los criterios ecológicos y, ante la duda, darles prioridad frente a los beneficios económicos a corto plazo.»

Premios y reconocimientos



Los premios se otorgan a ciertas variantes del producto.

Occo. Responsabilidad del producto.

La relevancia y la sostenibilidad, la calidad de los materiales y la forma forma son parte de nuestra propuesta contra el modelo de consumo de usar y tirar. Por ello, nuestro concepto sigue unos principios rectores claros:



1. Evitar: cuanto más dure, mejor

Este es el lema que seguimos para diseñar nuestros productos. Lo logramos a través de:

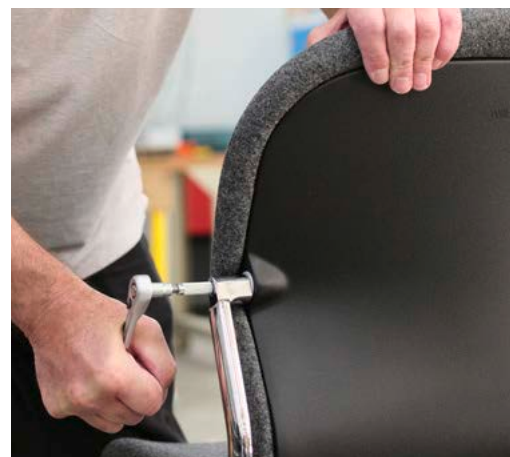
- innovaciones significativas y útiles que hacen la vida más fácil y placentera a largo plazo;
- unos materiales de calidad duraderos, unas superficies y soluciones técnicas con valor garantizado incluso al cabo de muchos años;
- un diseño único, atemporal y equilibrado con el potencial de convertirse en un clásico.



2. Reducir: menos es más

Esto es, para nosotros, mucho más que un simple principio de diseño. Para ello, nos centramos en:

- emplear menos materiales para facilitar el uso y preservar los recursos;
- el uso eficiente de la energía en la producción; por ejemplo, usando la red de calefacción urbana y la recuperación de calor en la producción;
- la reducción de emisiones de CO₂, por ejemplo mediante el uso de energía solar y fuentes de energía renovables.



3. Reciclar: reutilizar y reparar

Este principio persigue el objetivo de reutilizar todo el producto o sus partes y, en última instancia, reciclarlo. Lo conseguimos gracias a:

- la modularidad de nuestros productos. Las piezas que se desgastan se pueden reemplazar, arreglar o actualizar (por ejemplo: apoyabrazos, fundas, tapizados y superficies);
- unas conexiones estructurales desmontables que permiten reparaciones sencillas;
- materiales lo más puros posibles con un etiquetado claro como requisito importante para su reciclaje.



4. Equidad: la responsabilidad en el „cómo“

Para nosotros, la responsabilidad ambiental y social son dos caras de la misma moneda. La protección de la salud, las calificaciones, la participación igualitaria y los salarios justos son parte integral de nuestra cultura corporativa. Por ello, nos comprometemos activamente con la mejora de las condiciones laborales de nuestros proveedores y clientes en todos el mundo. Con este fin, Wilkhahn se ha adherido al Pacto Mundial y ha firmado un acuerdo marco con la Organización Internacional del Trabajo (OIT) por el respeto y reconocimiento global de los intereses de los trabajadores.

Occo. Información medioambiental del producto.

Principios rectores.

Un diseño de productos sostenible

Queremos diseñar productos duraderos para, así, aumentar su valor y reducir los residuos. „Menos es más“ o „reducir al máximo“ son los lemas que aplicamos y redefinimos en Wilkhahn a la hora de diseñar un nuevo producto. Las pautas de diseño ecológicas son esenciales en el desarrollo de nuestros productos.

Una cooperación justa

Nosotros ponemos a las personas primero. Esto implica un liderazgo cooperativo que entiende a los empleados como parte intrínseca de la gestión dentro de la estructura de la empresa. La participación de los empleados en el éxito de la empresa, el desarrollo de nuevas formas de trabajo como el trabajo en grupo y en proyectos semiautónomos, así como una sincera preocupación por la salud son muestra del compromiso social de Wilkhahn.

Responsabilidad medioambiental

Wilkhahn apoya los objetivos de desarrollo sostenible. La cultura corporativa de Wilkhahn se caracteriza por buscar el equilibrio entre los objetivos económicos, ecológicos y sociales para preservar la independencia. Es más, medimos nuestro éxito a través del cumplimiento de los criterios de calidad medioambiental a lo largo de todo el ciclo de vida del producto.

Responsabilidad social corporativa: información medioambiental del producto

Usamos el análisis del ciclo de vida (LCA, por sus siglas en inglés) para evaluar el impacto medioambiental de todos nuestros productos durante todo su ciclo de vida, incluida la extracción de materias primas, la fabricación, el uso y la eliminación.



Wilkhahn



Materiales

Evaluación socioecológica de la extracción de materias primas, del proceso de obtención, del uso y de las propiedades de los materiales.



Producción

Evaluación socioecológica de los procesos de producción y montaje a través de sistemas de gestión medioambiental y de auditoría social.



Uso

Evaluación socioecológica de la fase de uso del producto con los siguientes parámetros: diseño, ergonomía, durabilidad, servicio de atención al cliente y disponibilidad de piezas de recambio.

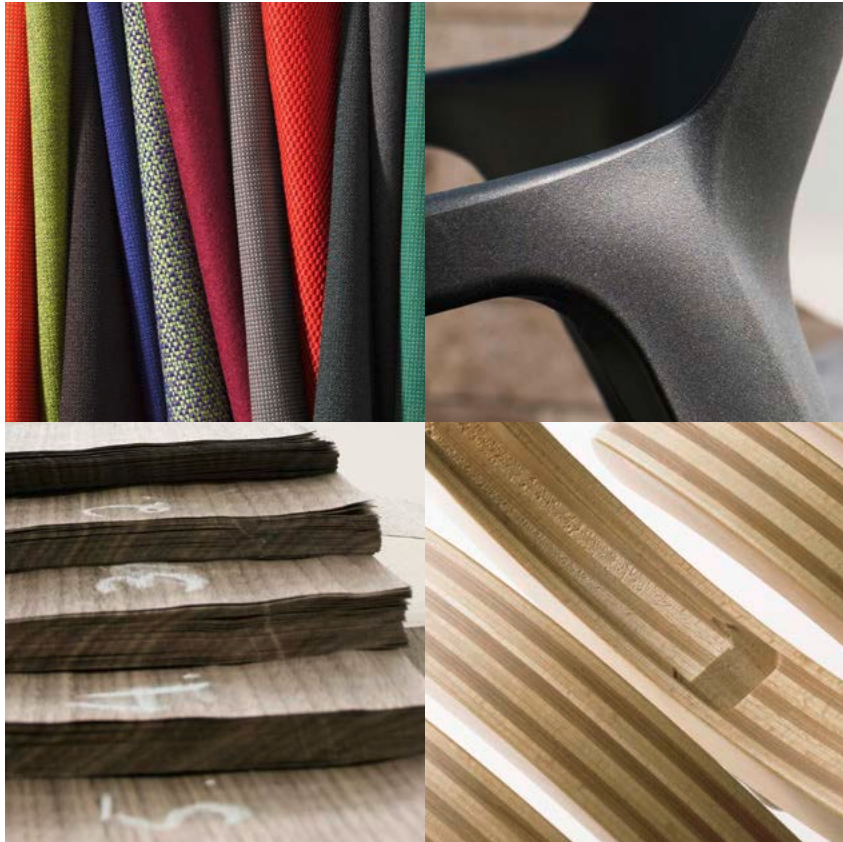


Fin del ciclo de vida del producto

Evaluación socioecológica del producto una vez finalizada la fase de uso: desmontaje, reciclaje, eliminación y recuperación del producto.

Occo. Información medioambiental del producto.

Wilkhahn



Material.

Estándares internacionales de productos y materiales

Contamos con unos altísimos estándares durante todas las fases de desarrollo en lo que respecta a las propiedades de nuestros productos, a la calidad de los materiales y ensamblajes y de nuestro procesamiento. Es por ello que todos los productos de Wilkhahn cumplen con todos los estándares internacionales pertinentes de mobiliario de oficina en cuanto a durabilidad, seguridad y ergonomía. Es más, muchos de nuestros productos cuentan con el sello GS, lo que denota su seguridad, y han sido catalogados como adecuados para su uso en interiores por Greenguard™. Los materiales utilizados por Wilkhahn, como tejidos, cuero, productos derivados de la madera, plásticos y metales, son principalmente fabricados por proveedores altamente especializados. Nuestro departamento de desarrollo especifica las propiedades técnicas y estéticas que deben cumplir los materiales suministrados. Nuestras especificaciones, por ejemplo en cuanto a resistencia, solidez del color, durabilidad y otras propiedades que influyen en la calidad de nuestros productos, están claramente descritas en los estándares internacionales sobre materiales. Se aplica, en general:

- Los materiales textiles y el cuero utilizados por Wilkhahn se obtienen mediante procesos que generan bajas emisiones y contribuyen a una buena calidad del aire en los edificios y en las oficinas.
- Wilkhahn utiliza, cuando es posible, materiales de tapicería ecológicos como lana virgen, corcho y fibras de coco.
- Las espumas de poliuretano de Wilkhahn generalmente no contienen CFC ni retardadores de llama halogenados. Esto contribuye a la protección del clima y es un importante requisito para el reciclaje posterior. Asimismo, los productos de Wilkhahn cumplen con los requisitos especiales de protección contra incendios en edificios públicos, por ejemplo, mediante el uso de tapicerías ignífugas. Los retardadores de llama solo se añaden a las espumas de Wilkhahn cuando es necesario para cumplir con los más altos requisitos de protección contra incendios de nuestros clientes.
- Las superficies de metal con recubrimiento en polvo de los armazones de mesas y sillas son robustas y están fabricadas sin usar disolventes ni metales pesados.
- Las superficies de metal cromado no tienen compuestos de cromo nocivos (según la normativa EN 71-3).

Es importante para Wilkhahn que sus productos, los materiales y los procesos empleados para fabricarlos sean socialmente responsables y respetuosos con el medioambiente. Por lo tanto, también verificamos estos aspectos con nuestros socios dentro de la cadena de suministro a través de auditorías integradas. Para llevar a cabo un control de calidad, evaluamos la mercancía entrante siguiendo unos criterios bien definidos, verificando los materiales antes de que sean procesados por nuestros empleados cualificados para tal fin y sometiendo los resultados de la producción a un estricto control antes de entregarlos al departamento correspondiente.

Occo. Información medioambiental del producto.

Wilkhahn



Producción.

Un sistema de gestión integrado

La sede central de Wilkhahn en Bad Mündler (Alemania) está validada por EMAS y cuenta con la certificación ISO 14001. Asimismo, Wilkhahn recomienda a sus proveedores que se certifiquen en consecuencia. El centro de producción principal de Wilkhahn y todos los puntos de venta europeos están certificados según la ISO 9001. A la hora de seleccionar a sus proveedores, Wilkhahn valora una gestión de calidad integral y funcional.

La protección de los recursos hídricos, la gestión de recursos y el uso de fuentes de energía sostenibles

El agua es un recurso cada vez más importante. Wilkhahn hace todo lo posible para minimizar el consumo de agua en la elaboración de sus productos y no perjudicar la calidad del agua.

Tratamos el agua de proceso para reducir la cantidad de agua residual que necesita de un seguimiento en un 80 %. El sistema de gestión de reciclaje de Wilkhahn incluye la separación, el reciclaje y la eliminación de todos los diferentes tipos de residuos de la producción y de la administración.

Todos los centros de producción de Wilkhahn cumplen las normas laborales y sociales, tal y como exige la OIT (Organización Internacional del Trabajo). Asimismo, exigimos que nuestros proveedores cumplan con estas normas antes de establecer una cooperación.

La sostenibilidad en la cadena de suministro

Nuestra responsabilidad medioambiental y social no termina en las puertas de nuestra fábrica.

Wilkhahn exige y promueve, en la medida de lo posible, condiciones de trabajo dignas y seguras, así como la inocuidad medioambiental de procesos relevantes para el medioambiente. Para ello, llevamos a cabo evaluaciones periódicas y visitas in situ a los principales proveedores para, así, generar confianza y sostenibilidad a lo largo de toda la cadena de suministro.

Nuestros empleados son nuestros socios

Nuestra cultura de liderazgo y de participación se basa en la equidad, la confianza y la fiabilidad. Esta cultura nos impulsa a buscar siempre mejoras, también en el ámbito medioambiental. Ya sea a la hora de evitar riesgos laborales, de definir nuevas técnicas de producción o para ahorrar materiales y energía; todos los empleados pueden usar el mecanismo de sugerencias de la empresa en cualquier momento para aportar sus ideas sobre cómo hacer de Wilkhahn una empresa mejor.

Prevención de riesgos laborales

Wilkhahn cuenta con una amplia gama de medidas para hacer que los puestos de trabajo en la producción sean lo más seguros posibles. Algunas de ellas son:

- la planificación de procesos y lugares de trabajo seguros;
- la organización y la definición de responsabilidades;
- la información sobre los peligros en el lugar de trabajo y las medidas para evitarlos;
- las inspecciones periódicas de las áreas de trabajo para mantener la seguridad y la limpieza
- y el intercambio periódico con el comité de seguridad laboral sobre los peligros potenciales y la prevención sistemática de accidentes.

Occo. Información medioambiental del producto.

Wilkhahn



Uso.

La estética y el diseño

Los productos sostenibles deben ser atractivos. La estética atemporal de los productos de Wilkhahn hace que se puedan usar durante mucho tiempo, lo que, a su vez, aumenta su valor. Hoy en día, el trabajo de oficina requiere muchísima flexibilidad en cuanto a espacios, uso, procesos y personas. Se han llevado a cabo estudios recientemente según los cuales la estética también puede afectar directamente la salud.

La durabilidad y la garantía

Los diseños duraderos de nuestros productos son nuestra respuesta a un modelo de sociedad basado en el usar y tirar. Es por ello que los productos de Wilkhahn están diseñados para tener una máxima durabilidad, un gran uso y preservar los recursos naturales. Esto incluye una alta calidad expresada a través de la experiencia, la continuidad y la perfección, un diseño atemporal e independiente que fascina por su sencillez y sus líneas pulidas y unas innovaciones pioneras que ofrecen a nuestros clientes un valor agregado permanente en ergonomía y uso. Nuestros productos son intuitivos, fáciles de desmontar y cuentan con componentes intercambiables, lo que garantiza un ahorro de recursos.

La calidad del aire y las emisiones contaminantes

La fabricación de los productos de Wilkhahn no emite gases perjudiciales para el medioambiente o la salud. Asimismo, nuestros productos están certificados de acuerdo con el sello estadounidense GREENGUARD Indoor Air Quality™, otorgado a productos cuya fabricación es baja en emisiones.

LEED

Las sillas y las mesas de oficina de Wilkhahn ayudan a las empresas a ganar puntos para obtener una certificación LEED (Liderazgo en Energía y Diseño Ambiental, una certificación del Consejo de la Construcción Verde de Estados Unidos). El Sistema de Calificación de Edificios Verdes de LEED es un sistema de certificación voluntario otorgado a los edificios que ofrecen un ambiente saludable, ahorran agua y energía y cumplen con criterios medioambientales muy altos. Si está interesado, podemos facilitarle más información sobre la certificación LEED y nuestros productos.

Occo. Información medioambiental del producto.

Wilkhahn



El final del ciclo de vida del producto.

La recuperación y el reciclaje

Nuestra responsabilidad social no acaba con el uso de nuestros productos, sino que ofrecemos a nuestros clientes amplios servicios de recogida y de reciclaje. Garantizamos la devolución íntegra de los productos en desuso. Una vez devueltos, los productos se desmontan en la fábrica, se clasifican todas las piezas según el material y, si es posible, se envían a reciclar. A través del etiquetado de los materiales, de su no toxicidad y de su facilidad de desmontaje, nos aseguramos que los componentes de los productos de Wilkhahn acaben en ciclos de producción y de materiales descentralizados y locales y que puedan reciclarse y eliminarse correctamente. Esto evita que los productos tengan que recorrer largas distancias en métodos de transporte que consumen energía y que, por tanto, no son ecológicos.

El desmontaje y el reciclaje

Todos los componentes de los productos de Wilkhahn se pueden desmontar sin necesidad de destruir las partes. Además, todos los componentes que pesen más de 150 g están etiquetados para garantizar una correcta clasificación de los materiales. No utilizamos ninguna sustancia protectora ni compuestos orgánicos halogenados que impidan el reciclaje de los materiales.

Embalaje de transporte reutilizable

Tenemos clientes en más de 90 países que confían en y valoran el mobiliario de oficina de Wilkhahn. Desde hace años, usamos el mínimo material de embalaje necesario para transportar nuestros productos de forma segura. Es más, el cartón del embalaje que usamos está hecho en un 60-78 % de material reciclado. Además, Wilkhahn utiliza mantas textiles y otros materiales de embalaje reutilizables.

Occo. Información medioambiental del producto.

Wilkhahn

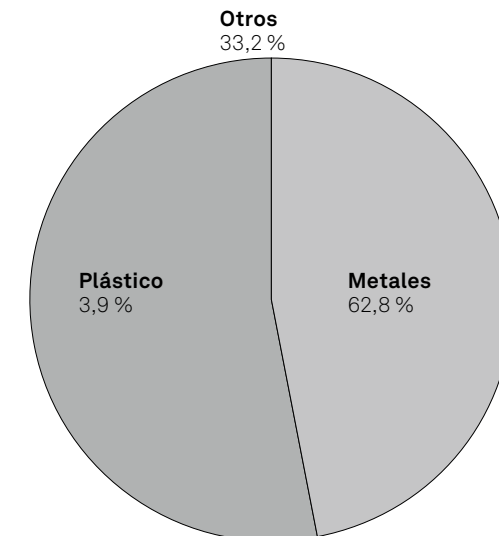


Materiales.

Composición del material del modelo de silla Occo 222/10

	[kg]	[%]
Metales	3,10	47,0
Acero	3,10	47,0
Latón	0,00	0,0
Plástico	3,57	53,0
Polipropileno (PP)	3,50	52,0
Poliamida (PA)	0,04	1,0
Poliuretano (PUR/TPU)	0,00	0,0
Poliéster	0,00	0,0
Otros	0,00	0,0
Peso total	6,70	100,0
Porcentaje reciclado	2,40	35,0
Capacidad de reciclaje	6,70	100,0

Los materiales se someten a controles exhaustivos. Se lleva a cabo un análisis ABC para comprobar el impacto medioambiental y los efectos de los materiales en la salud. No se usan productos químicos no autorizados en la fabricación del producto. Todos los materiales auxiliares y de trabajo quedan registrados, de tal forma que su uso se pueda minimizar o sustituir en caso de que sean nocivos.



Occo. Información medioambiental del producto.

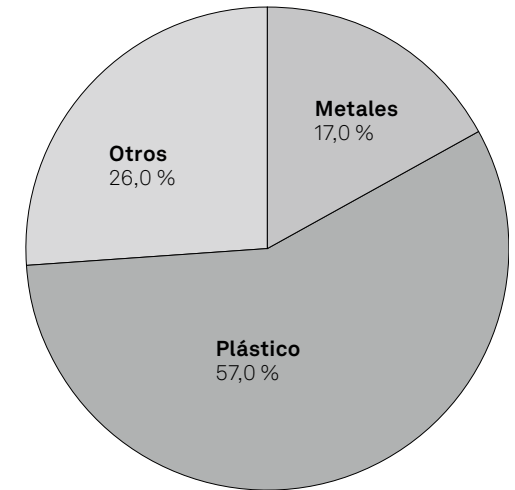
Wilkhahn



Materiales.

Composición del material del modelo de silla Occo 222/20

	[kg]	[%]
Metales	1,00	17,0
Acero	1,00	17,0
Latón	0,00	0,0
Plástico	3,54	57,0
Polipropileno (PP)	3,50	56,0
Poliamida (PA)	0,04	1,0
Poliuretano (PUR/TPU)	0,00	0,0
Poliéster	0,00	0,0
Otros	1,70	26,0
Madera (roble)	1,70	26,0
Peso total	6,24	100,0
Porcentaje reciclado	0,80	13,0
Capacidad de reciclaje	6,10	98,0



Los materiales se someten a controles exhaustivos. Se lleva a cabo un análisis ABC para comprobar el impacto medioambiental y los efectos de los materiales en la salud. No se usan productos químicos no autorizados en la fabricación del producto. Todos los materiales auxiliares y de trabajo quedan registrados, de tal forma que su uso se pueda minimizar o sustituir en caso de que sean nocivos.

Occo. Información medioambiental del producto.

Wilkhahn

Certificados del producto/Normas



DIN EN 1335 ANSI/BIFMA X5.1 Los certificados y las normas se otorgaron a ciertas variantes del producto.

Certificados de la empresa y organizaciones



Wilkhahn y la sostenibilidad

Wilkhahn



Wilkhahn es una empresa con más de un siglo de historia y la sostenibilidad ha sido un elemento fundamental de su filosofía desde hace décadas. La durabilidad, la justicia social, la responsabilidad medioambiental y la vinculación cultural son conceptos que, ya en la década de 1950, se convirtieron en el «leitmotiv» de la empresa. Hoy en día, alrededor del mundo, Wilkhahn es un ejemplo a seguir gracias a los productos de su catálogo, pero también por su moderna filosofía empresarial. Este reconocimiento radica en la virtud de haber identificado los aspectos medioambientales como un elemento indisociable de toda creación y de todo diseño pensados para el futuro. Asimismo, Wilkhahn ha trabajado siempre en pro de las relaciones sociales y ha hecho hincapié en el papel cultural de las empresas. Esta filosofía es, precisamente, el vínculo más sólido con sus clientes, estén donde estén. ¿Acaso hay algo más hermoso que aunar esfuerzos para crear un futuro más prometedor?

📄 [Haga clic aquí para descargar la declaración medioambiental y el informe de sostenibilidad 2020-2022 \(en inglés\)](#)



Póngase en contacto con nosotros para obtener más información

Wilkhahn



Wilkening + Hahne GmbH+Co.KG
Fritz-Hahne-Str. 8
31848 Bad Münder
Alemania
Tél. : +49 5042 999-100
contact@wilkhahn.de
www.wilkhahn.com



Tejado de uno de los cuatro pabellones diseñados por el arquitecto Frei Otto situados en el recinto de la sede de Wilkhahn.
Foto: Klemens Ortmeyer