

Wilkhahn

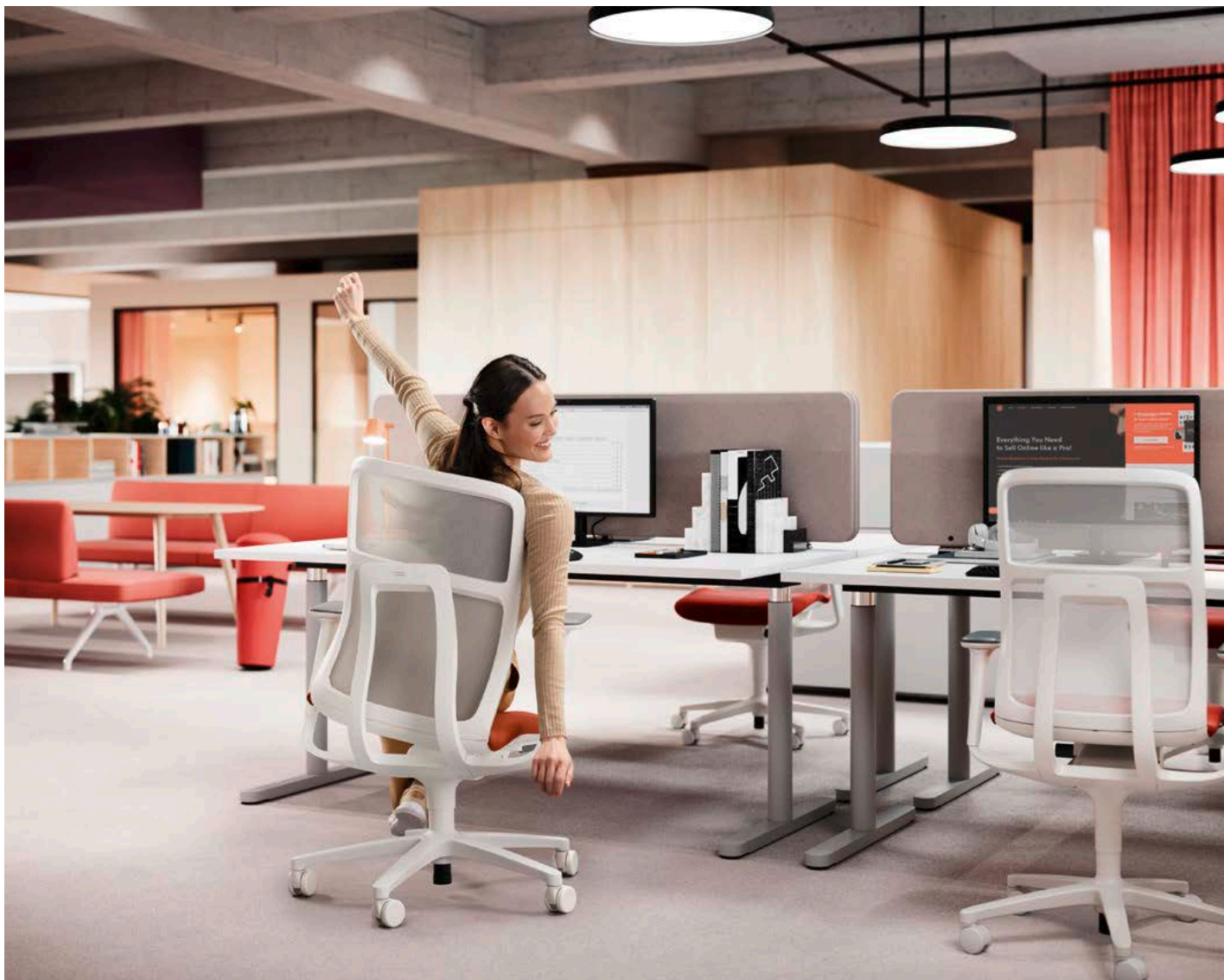
AT. Programa 187.



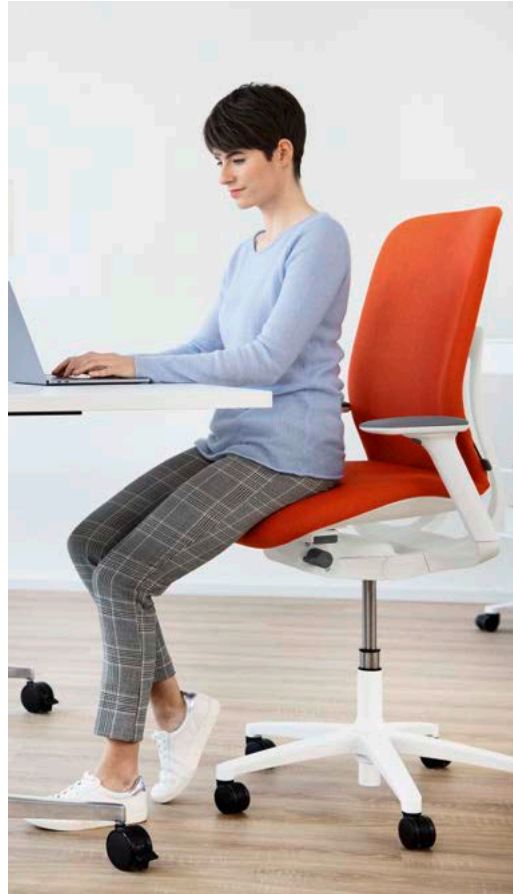
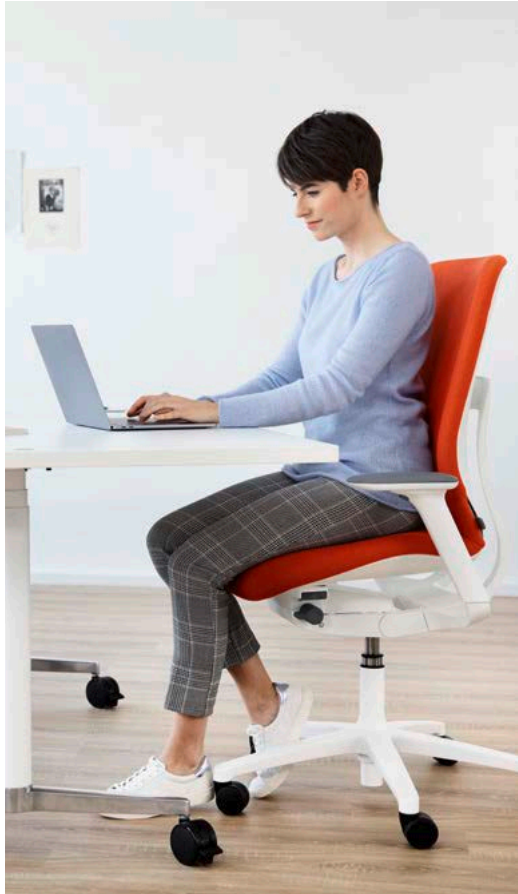
Wilkhahn

AT.

Con el concepto free-to-move soportado por la Trimension®, Wilkhahn marca la pauta mundial en cuanto al sentado móvil tridimensional saludable. Con su diseño integrador y equilibrado, la variedad de modelos y las opciones de equipamiento individuales, el programa AT es el todoterreno inteligente entre los programas free-to-move: la suspensión con centrado automático de la coquilla del asiento garantiza un equilibrio seguro del cuerpo en todas las posturas y movimientos. Y como el respaldo está acoplado a un mecanismo para el ajuste automático del peso, AT hace que el uso de la movilidad saludable sea un juego de niños para todos: siéntese, ajuste la altura del asiento y ¡listo! Todo lo demás lo hacen el cuerpo y la silla por sí mismos...



Silla de oficina AT 187/71, diseño: Wilkhahn, con mesas Travis 661/41, diseño: wiege y paneles Foldscreen 609/12, diseño: Wilkhahn. En el fondo, bancos Insit 783/51, diseño: Wolfgang C.R. Mezger, mesa Occo 222/91 y taburete Stand-up 202/0102, diseño: Thorsten Franck.



„Sentarse más alto hace que sea más fácil ponerse de pie“

AT con ESP para favorecer la alternancia entre estar sentado y de pie

Los puestos de trabajo de altura ajustable eléctricamente se están convirtiendo cada vez más en el nuevo estándar en las oficinas para animar a la gente a alternar entre sentarse y estar de pie. El problema es que la mayoría de nosotros no tomamos esta opción porque levantarse de una altura normal de asiento y ajustar la altura de la mesa lleva demasiado tiempo. En consecuencia, cambiar de postura siempre significa interrumpir lo que estamos haciendo.

Por ello, Wilkhahn ofrece los modelos ESP (posición de asiento elevada) en sus programas de sillas de oficina free-to-move ON®, IN y AT, que incluyen las ventajas de la cinemática patentada free-to-move al provocar una mezcla de estar sentado y de estar de pie.



Wilkhahn



Silla de cajero AT 187/1

A la altura de la vista.

Sillas de cajero/mostrador para mesas altas en espacios con mostradores y oficinas de proyectos

Además de los modelos de sillas de oficina con ajuste de altura normal y con posición de asiento elevada, AT también está disponible como modelo de silla de cajero con aro de altura regulable. Estos modelos no sólo se utilizan en mostradores, sino también en modernas salas de proyectos de modo que los participantes pueden reunirse a la misma altura mientras están sentados y de pie.



Silla de cajero AT en malla 187/11 con mesa Occo 222/91 de altura de pie con tablero de HPL, diseño: jehs+laub



AT en malla, 187/71 en un mesa Timetable Lift 615/00, diseño: Andreas Störko, con paneles frontales y laterales abatibles 609/10 y 609/11, diseño: Wilkhahn.
Los modelos con respaldo de malla se adaptan perfectamente a las diferentes formas del cuerpo, aportan a las sillas un aspecto ligero y transparente y garantizan un buen flujo de aire.



AT 187/7 en una mesa Travis 661/41 regulable en altura, diseño: wiege. La capacidad free-to-move de AT estimula el cuerpo y la mente para que los trabajadores de oficina sean más productivos y se mantengan más saludables.



AT 187/9 en una mesa Occo 222/90 con tablero chapeado de roble y sillas de trabajo Occo 222/31, diseño: jehs+laub.

En combinación con los programas de sillas y mesas de conferencia basadas en los mismos principios de diseño integrador, se crean soluciones de diseño a partir de un solo molde, como en el caso de los programas Occo, diseño jehs+laub.



Silla de oficina AT 187/7 en una mesa Travis 661/41 regulable electronicamente en altura, diseño: wiege.
Las posibilidades de colores y tejidos de la cartulina de colores de Wilkhahn permiten integrar las sillas en los más variados entornos.



Silla de oficina AT 187/7 en una mesa Travis 661/41 regulable en altura, diseño: wiege.
Si la silla de oficina está asignada de forma permanente a un usuario, el control de peso automático se puede ajustar a las necesidades individuales de confort con un preajuste de 10 pasos.



AT ESP 187/72 en una mesa Travis 661/41 regulable electronicamente en altura, diseño: wiege.
Los modelos con posición de asiento elevada (ESP de 430 a 610 mm) favorecen el cambio entre sentarse y ponerse de pie en mesas con altura ajustable.



AT en malla (ESP), 187/73 en un mesa Timetable Lift 615/00, diseño: Andreas Störiko

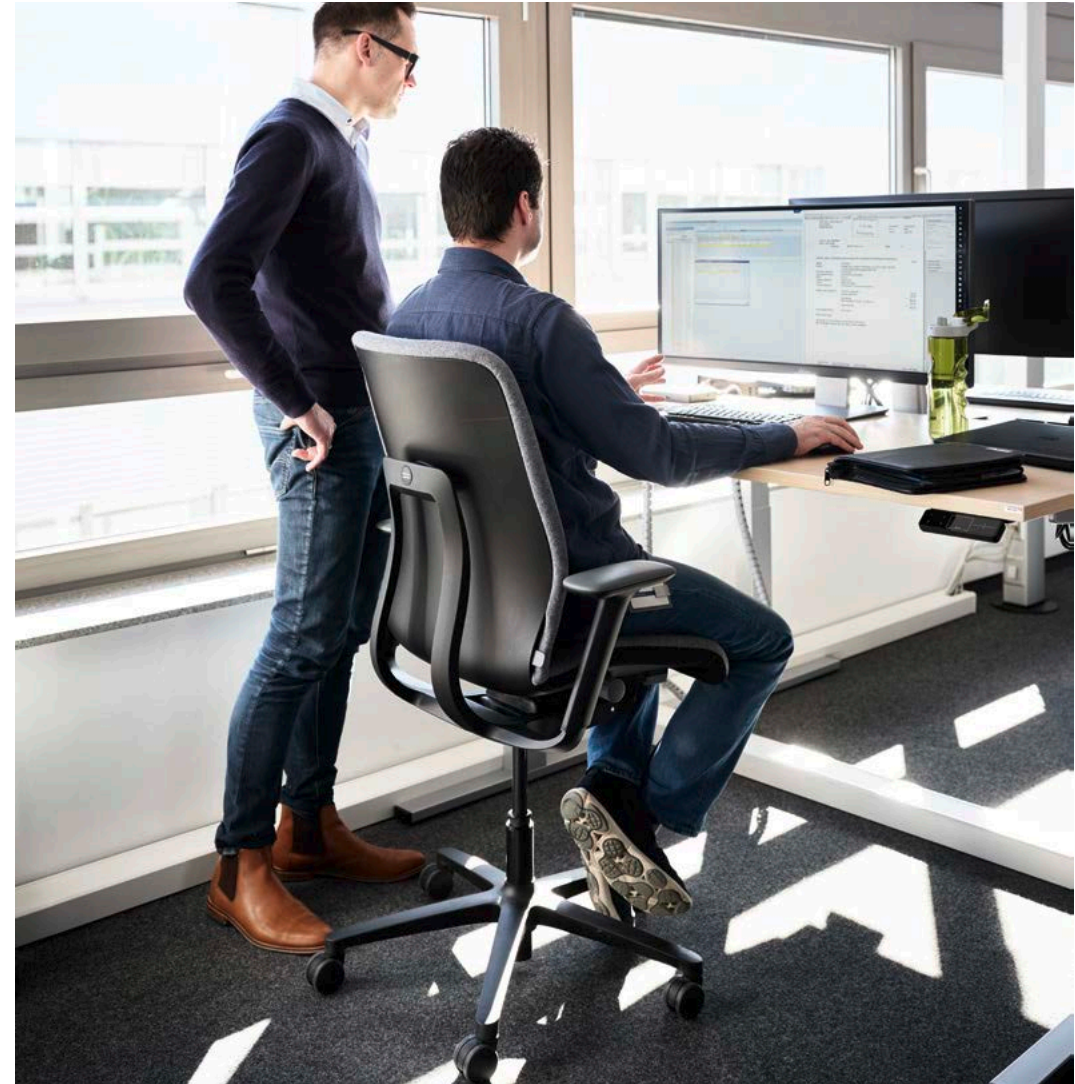
Wilkhahn



Silla de oficina AT ESP 187/72
AT ESP permite a los usuarios incorporar el cambio de posturas (sentado, apoyado, de pie) en su flujo de trabajo.



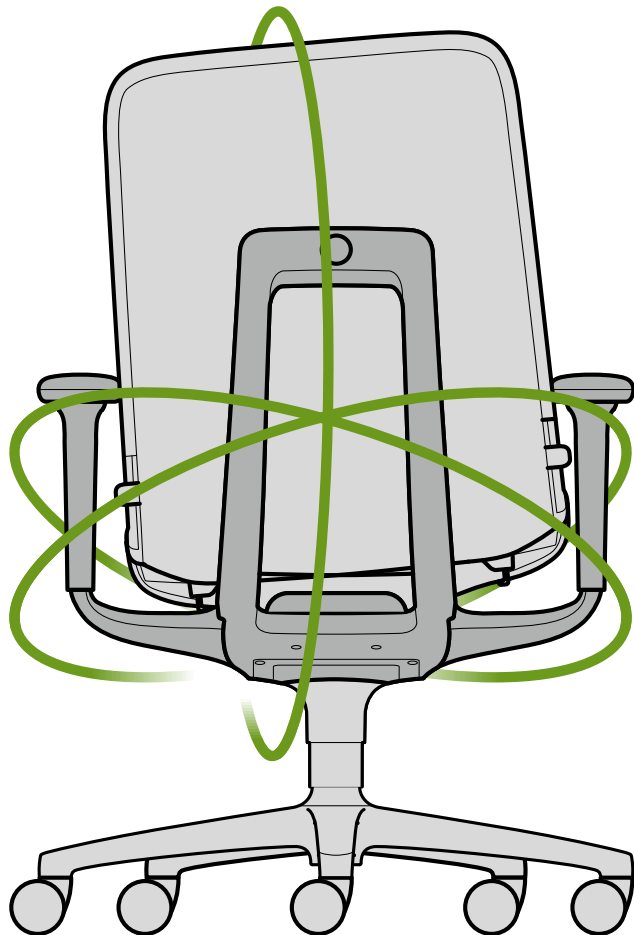
Silla de oficina AT ESP 187/72



Silla de oficina AT ESP 187/72

AT. Programa 187. Free-to-move. Más activo, más dinámico, más sano.

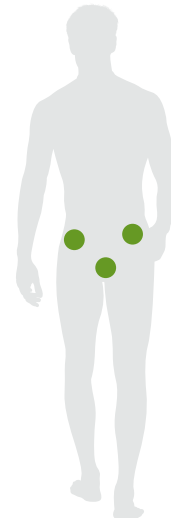
Wilkhahn



Todos los expertos en salud coinciden en que nuestros músculos, huesos, articulaciones, sistemas cardiovascular y digestivo, nuestra capacidad para combatir el estrés y nuestra capacidad de concentración dependen del movimiento. Por otro lado, quedarse sentado durante largos períodos de tiempo nos deja letárgicos y es perjudicial a largo plazo. En primer lugar, es el movimiento tridimensional de las caderas el que tiene el mayor impacto en un metabolismo saludable. Por esta razón, Wilkhahn ha unido sus fuerzas con la Universidad Alemana del Deporte de Colonia para desarrollar una cinemática Free-to-move, que incita a las personas a mover sus cuerpos en todas las direcciones mientras están sentadas.

Varios estudios de casos científicos corroboraron los efectos saludables y de mejora del rendimiento de las sillas de oficina Free-to-move. Estas sillas animan a los usuarios a moverse con mayor frecuencia y de forma diferente, aumentando así su sensación de bienestar, su capacidad de concentración y el metabolismo de los músculos de la región lumbar (muy a menudo afectada por el dolor de espalda). Los científicos han demostrado el impacto de la capacidad de libertad de movimiento en la prevención de las quejas típicamente causadas cuando las personas se sientan por largos períodos de tiempo. Más de 500.000 usuarios en todo el mundo ya se benefician de la nueva generación de sillas de oficina de Wilkhahn.

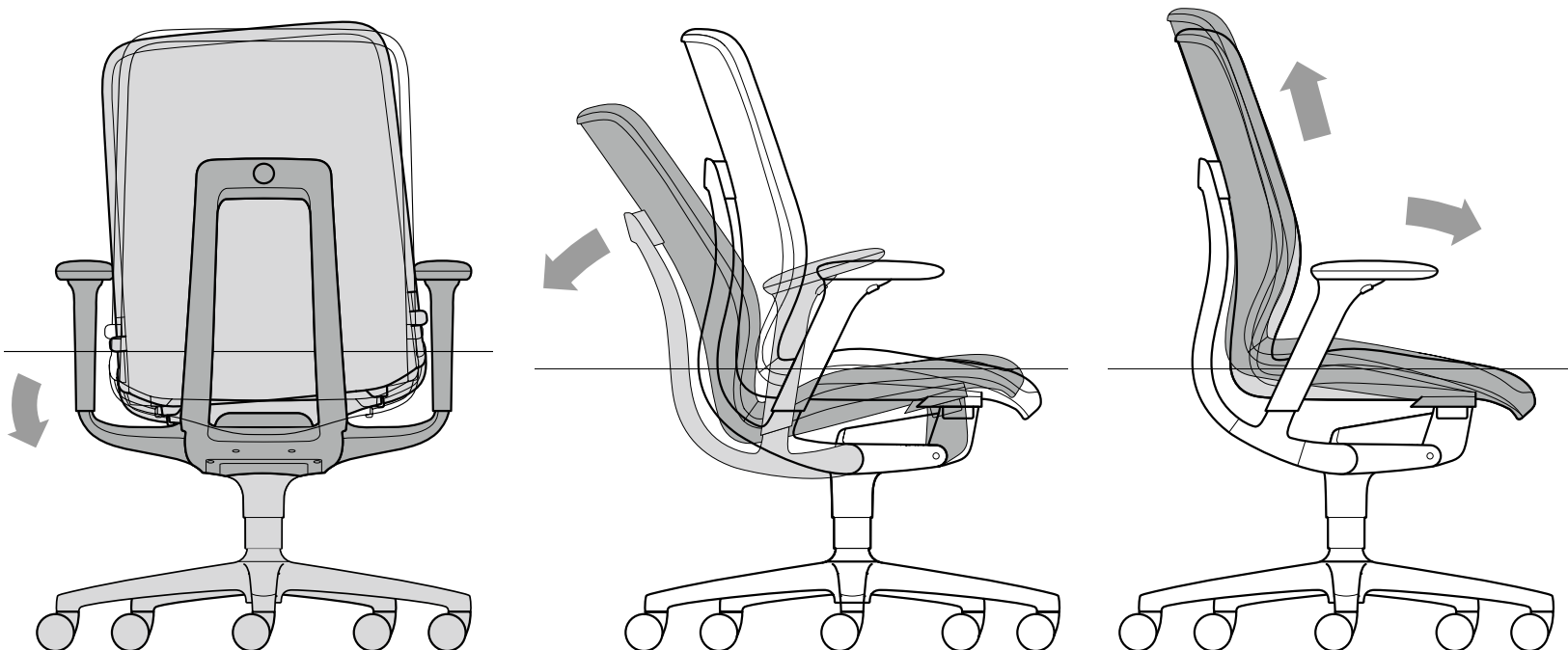
El modelo AT con ESP hace que sentarse sea aún más saludable al incluir también opciones para sentarse y pararse.



AT. Programa 187. Free-to-move. Más activo, más dinámico, más sano.

Wilkhahn

En el núcleo de la silla AT se encuentra el soporte sincronizado de la cinemática 3D llamada Trimension®. La suspensión automáticamente centrada de la carcasa del asiento se combina con un mecanismo automático de ajuste de peso (por lo que los usuarios no tienen que ajustar AT a su propio peso) y opcionalmente tiene una función de preajuste para adaptarse a sus preferencias personales. Esto activa el rango de movimiento natural del que es capaz la pelvis humana e incluye flexión, extensión, inclinación o rotación. Los movimientos sincronizados hacia delante y hacia atrás permiten un ángulo de inclinación de hasta 12° en el asiento y de hasta 26° en el respaldo. AT también tiene una inclinación delantera 3D opcional de hasta -5° que se puede activar, con lo que el respaldo se eleva sincrónicamente en 25 mm para que el apoyo lumbar se mantenga siempre en la posición correcta. El asiento y el respaldo pueden inclinarse lateralmente desde la horizontal hasta 12°. Esta función automática también viene con un preajuste opcional en diez incrementos para adaptarse a las preferencias personales. AT es adecuada para personas con un peso de 45 – 140 kg.



AT. Programa 187. Free-to-move. Más activo, más dinámico, más sano.

Wilkhahn



La suspensión con centrado automático de la coquilla del asiento y el respaldo, combinada con un ajuste automático del peso, mantiene el cuerpo equilibrado en cada postura y movimiento sin necesidad de adaptar la silla a los diferentes usuarios. El diseño coordinado de los elementos individuales configura una forma orgánica que parece estar hecha de una sola pieza. Esto simboliza los movimientos fluidos y libres, que se promueven de forma completamente automática e intuitiva.

AT. Programa 187. Free-to-move. Más activo, más dinámico, más sano.

Wilkhahn



AT – la silla inteligente, con ajuste automático de peso

Una gran cantidad de modelos básicos con ajuste automático del peso, una amplia gama de características y un diseño fundamental hacen que AT sea la silla de oficina free-to-move para puestos de trabajo compartidos y la opción número uno para cambiar las configuraciones en los entornos de oficina modernos. La versión ESP con respaldo de altura media está disponible con una estructura en color blanco o negro, con una coquilla de respaldo opcionalmente cubierta en la parte trasera, o con un marco en malla.



Silla de oficina AT 187/7, diseño: Wilkhahn, con sillas de trabajo Occo SC 221/32 en una mesa Occo 222/90 con tablero HPL, diseño: jehs+laub. El diseño y las líneas fluidas de AT sugieren inmediatamente que es un lugar cómodo para que la gente se siente y se beneficie de un rango de movimiento en todas las direcciones.

AT. Programa 187. Variantes.

Wilkhahn



187/71
Silla giratoria, respaldo de altura media
respaldo en malla



187/7
Silla giratoria, respaldo de altura media



187/8
Silla giratoria, respaldo alto



187/9
Silla giratoria, respaldo alto con reposacabezas y
cojín para el cuello

AT. Programa 187. Variantes.

Wilkhahn



187/73
Silla giratoria ESP en malla



187/72
ESP (posición de asiento elevada) para favorecer la alternancia entre estar sentado y de pie, respaldo de altura media



187/11
Silla de cajero en malla

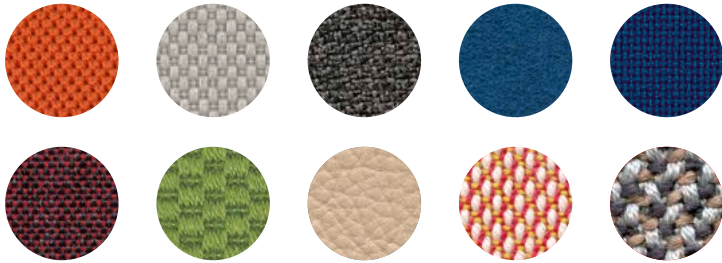


187/1
Silla de cajero

AT. Programa 187. Variantes.

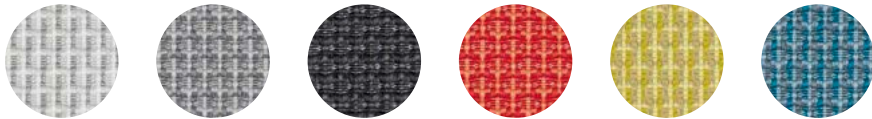
Wilkhahn

Tapicería para coquilla de asiento y respaldo



37 Racer | 47 Nova | 54 Pitch | 60 Blend | 66 Lona
68 Kvadrat Remix 2 | 69 Granit | 74 Leather | 91 Kvadrat Steelcut Trio 3 | 92 Credo
Todos los materiales de tapizados y otros colores se pueden encontrar en nuestro Media Center.
La coquilla se puede tapizar, opcionalmente, en su parte posterior.

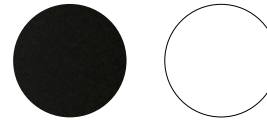
AT en malla – 34 Vivid*



34/1001 Digital White | 34/1201 Space Grey | 34/1401 Black Metal | 34/1601 Poppy Red | 34/1701 Lemonade |
34/1901 Miami Blue

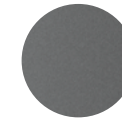
* El material de tapizado Vivid para la malla de AT está hecho de botellas de PET, 80% recicladas y tiene el estándar 100 de OEKO-TEX, certificación 'Cradle-to-Cradle' (bronce).

Acabados de armazón



Todos los componentes de plástico son en blanco o negro (mecánica, soporte del respaldo, asiento y respaldo, así como apoyabrazos)

Superficie de apoyabrazos, controles



Gris
Superficie de apoyabrazos también en negro

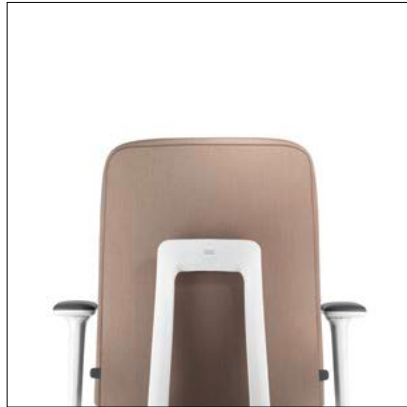
Pie de estrella



Aluminio en color blanco o negro con un acabado estructurado mate (véase lista de precios), pulido brillante o en plástico negro.

AT. Programa 187. Accesorios y varios.

Wilkhahn



Si se requiere principalmente un aspecto transparente, un buen flujo de aire y la capacidad de adaptarse a las diferentes formas de la espalda, el modelo AT Mesh con su marco de respaldo de malla es la elección correcta. La altura del apoyo lumbar se puede ajustar en 60 mm.

Las intrincadas costuras en las partes laterales de los modelos tapizados en piel subrayan el elegante y amplio contorno del asiento y respaldo.

Los apoyabrazos se pueden ajustar en altura en 100 mm con sólo pulsar un botón. Opcionalmente, los apoyabrazos se pueden desplazar cada uno 50 mm en profundidad y 25 mm en anchura (función 3-D) y girar adicionalmente 25° hacia dentro o hacia fuera (función 4-D).

Carcasa de asiento/respaldo, soporte respaldo y estructura

Los elementos significativos de AT están disponibles en blanco o negro, la coquilla del respaldo también está opcionalmente tapizada en tela en su parte posterior. Todos los elementos de mando son de color gris y las superficies de los apoyabrazos son de color gris o negro. Debido a los diferentes tapizados hay tres alturas de respaldo: medio, alto y alto con reposacabezas y con soporte cojín regulable en altura para el cuello. Esto aporta como resultado una amplia gama de modelos que cubren todas las áreas de sillas de oficina, y combinándolo con los tapizados de la colección de tejidos y pieles de Wilkhahn, no deja casi ningún requerimiento de diseño sin cumplir.

AT. Programa 187. Accesorios y varios.

Wilkhahn



Ajuste de altura/prolongación de profundidad del asiento

La función de los elementos de control se ilustra mediante iconos: a la derecha, la palanca se utiliza para el ajuste de la altura del asiento sin escalonamiento y el botón giratorio para el ajuste opcional de la profundidad del asiento, que se puede ajustar de forma cómoda y precisa cuando se está sentado.



Bloqueo/pre-ajuste opcional del ajuste automático del peso

A la izquierda, debajo del asiento, se encuentra el botón de presión para el bloqueo en la posición 0 y el botón giratorio opcional del pre-ajuste en diez incrementos para el ajuste individual del confort.



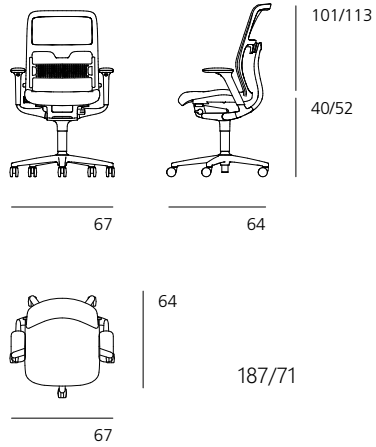
Soporte lumbar integrado e inclinación opcional

Todos los modelos AT están equipados con un soporte lumbar integrado, que también se puede ajustar fácilmente en altura en 60 mm (mediante las asas laterales del respaldo). La activación opcional de la innovadora inclinación del asiento delantero eleva el respaldo y, por lo tanto, el apoyo lumbar de forma sincronizada.

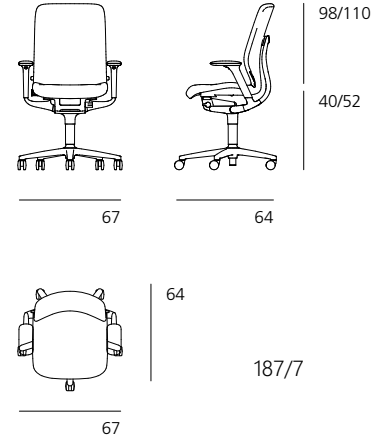
AT. Programa 187. Modelos y dimensiones.

Wilkhahn

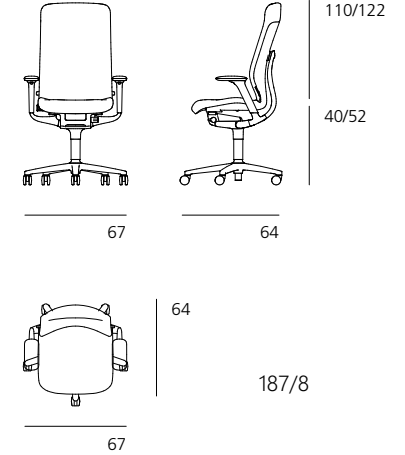
187/71
Silla giratoria



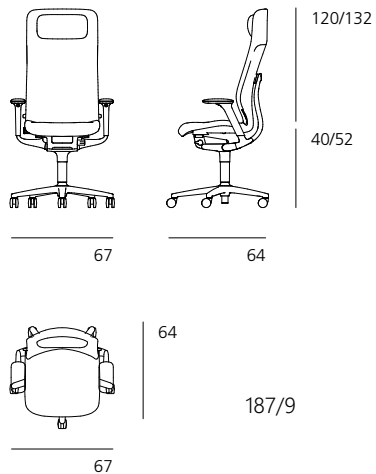
187/7
Silla giratoria



187/8
Silla giratoria



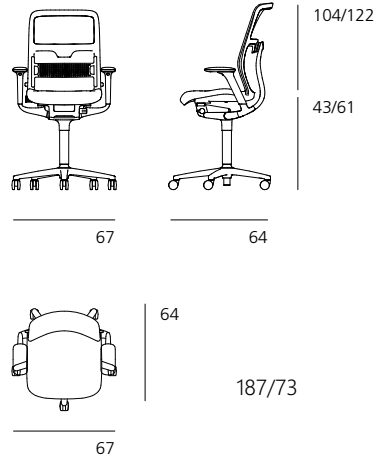
187/9
Silla giratoria



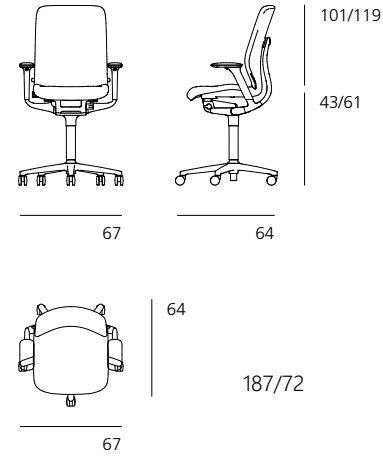
AT. Programa 187. Modelos y dimensiones.

Wilkhahn

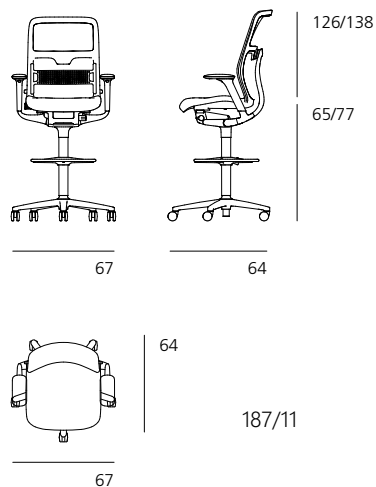
187/73
Silla giratoria



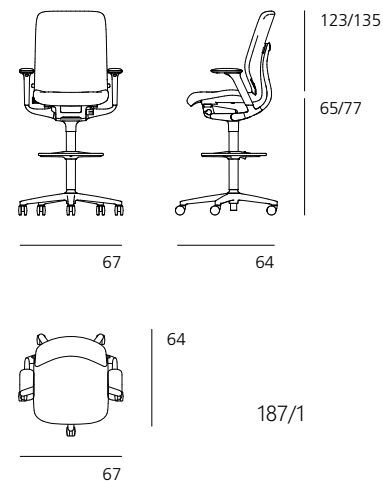
187/72
Silla giratoria



187/11
Silla de cajero



187/1
Silla de cajero



AT. Programa 187. Características técnicas.

Wilkhahn



Diseño: Wilkhahn

Función

Silla giratoria de oficina Free-2-move con Trimension®, una sincronizada cinemática 3D integrada. La suspensión con centrado automático de la coquilla del asiento se combina con un ajuste automático del peso, equipado opcionalmente con un preajuste en diez pasos del sistema automático para requerimientos individuales de confort.

Trimension® activa una variedad de movimientos naturales de la pelvis humana, que coincide con la forma en que funcionan las articulaciones, desde flexionar, extenderse, inclinarse hacia los lados o la rotación de la pelvis. El ángulo de inclinación es de hasta 12° en el asiento y de hasta 26° en el respaldo, opcionalmente con inclinación 3D conmutable de hasta 5°, con lo que el respaldo se puede ajustar verticalmente de forma sincronizada de esta manera en 25 mm para que el apoyo lumbar permanezca siempre en la posición correcta. La inclinación lateral del asiento y respaldo desde la horizontal es de hasta 12°. La contrapresión se adapta automáticamente a cada postura y movimiento para que el cuerpo permanezca siempre en equilibrio.

AT es adecuada para pesos entre 45–140 kg. El respaldo dispone de un soporte lumbar regulable en altura (regulable hasta 60 mm en ocho posiciones de bloqueo). El respaldo y el asiento pueden bloquearse en la posición horizontal 0, la opcional inclinación 3D hacia delante de 5° puede activarse levantando el respaldo. La altura del asiento se puede ajustar sin escalonamiento entre 400 mm y 520 mm con sólo pulsar un botón mediante un pistón de gas según DIN 4550, opcionalmente con amortiguación. Profundidad del asiento: 430 mm, extensión de la profundidad del asiento integrada opcional de 390 mm a 450 mm, ajustable sin escalonamiento cuando se está sentado mediante un mando giratorio. (Los modelos con posición de asiento elevada (ESP) son ajustables en altura entre 430 mm y 610 mm, y las sillas de cajero son regulables en altura entre 650 mm y 770 mm.)

Armazón

Silla giratoria

Pie de estrella de cinco brazos de poliamida negra reforzada con fibra de vidrio, opcionalmente de fundición inyectada de aluminio, en color, pulido o pulido brillante. Ruedas giratorias dobles, frenadas en función de la carga, de polipropileno negro según DIN EN 12529 como ejecución estándar para suelos enmoquetados opcionalmente con banda de rodadura de poliuretano gris para suelos duros. Opcionalmente condispositivo para la descarga de electricidad estática. El pistón de gas está protegido por un tubo de protección telescópico de polipropileno de color blanco o negro (no en la versión ESP). Carcasa de la mecánica de poliamida blanca o negra, reforzada con fibra de vidrio y cubierta de polipropileno blanco o negro. Soporte del respaldo para la suspensión de la coquilla del asiento y del respaldo de una sola pieza de poliamida reforzada con fibra de vidrio, de color blanco o negro, con articulación central de acero.

Silla de cajero

Con base con aro adicional regulable en altura, cromado brillante, con tornillo de sujeción para la fijación y ruedas giratorias dobles frenadas.

Asiento y respaldo

Modelos 187/7, 187/8, 187/9, 187/72, 187/1

Coquilla del respaldo de una sola pieza, muy elástica, de polipropileno reforzado con fibra de vidrio, en color blanco o negro, suspendida del respaldo de forma autocentrante. Tres alturas de respaldo (de altura media, alto y alto con reposacabezas y cojín para el cuello), parte trasera del respaldo opcionalmente tapizado en tela o piel, cojín para el cuello de espuma de poliuretano, tapizado en piel en color gris o negro. Para tapizados en piel 74, a juego con el color de la piel del respaldo. Acolchados del asiento y respaldo de poliuretano, espuma sin CFC, con tapicería intercambiabile doble según articulación de telas y pieles de Wilkhahn.

Prolongación de la profundidad del asiento, regulable sin escalonamiento de 390 mm a 450 mm mediante mando giratorio. Las partes laterales del asiento están siempre recubiertas de tejido Racer del mismo color, otros tejidos están disponibles en negro (37/99), antracita (37/25) y gris claro (37/95). Todos los modelos opcionalmente con asiento con acolchado confort (con capa de vellón adicional).

Sujeto a cambios.

Wilkhahn

Soporte lumbar de plástico integrado entre la coquilla y la tapicería del respaldo, regulable en altura en 60 mm con ocho posiciones de bloqueo.

Modelos 187/71, 187/73, 187/11

El soporte del respaldo para la suspensión de la coquilla está diseñado como un marco cubierto con malla. El material de la malla es 80% poliéster reciclado post-consumo y un 20% de elastómero. Coquilla del asiento y respaldo de plástico blanco o negro con doble asiento de polipropileno. Acolchado del asiento de poliuretano, espuma sin CFC, con tapicería intercambiable según cartulina de telas y pieles de Wilkhahn. Asiento doble, asiento opcionalmente con acolchado confort (con capa de vellón adicional), acolchado y fundas intercambiables. Prolongación de la profundidad del asiento, regulable sin escalonamiento de 400 a 450 mm. Parte trasera diseñada como armazón, opcionalmente con soporte lumbar, análogo al color del armazón blanco o negro, regulable en altura en 60 mm con seis posiciones de bloqueo y que se puede reequipar en cualquier momento. Sujeto a modificaciones técnicas

Apoyabrazos opcionales

Apoyabrazos de poliamida reforzada con fibra de vidrio, de color blanco o negro, con superficie de apoyo de polipropileno gris, opcionalmente con espuma de poliuretano gris o negra. Los apoyabrazos 1D se pueden ajustar en diez posiciones con una altura de 100 mm, los apoyabrazos 3D ajustables adicionalmente en profundidad en 50 mm y en anchura en 25 mm cada uno, y los apoyabrazos 4D con un giro adicional en 25° hacia dentro o hacia fuera.

Normas

Las sillas giratorias AT cumplen la norma DIN EN 1335, ANSI / BIFMA X 5.1. y GS estándar, IGR y EGR.



Todos los mandos son de plástico de color gris (botones deslizantes y extraíbles para el ajuste de la altura y el bloqueo, asas para el ajuste lumbar y botón giratorio extensible para la extensión opcional de la profundidad del asiento).

AT. Programa 187. Premios/normas/certificados.

Wilkhahn

Premios (los premios de diseño se refieren a versiones de modelos específicos)



Certificados / Normas de producto



Las sillas giratorias AT cumplen la norma DIN EN 1335, ANSI / BIFMA X 5.1. y GS estándar, IGR y AGR.

Certificados de empresa, membresías

