

cado

## 取扱説明書

AP-C320i / AP-C320

Air Purifier

LEAF 

320i / 320

# 重要

このたびは、カドー空気清浄機「LEAF 320i / LEAF 320」を  
お求めいただき誠にありがとうございます。

ご使用前に必ず本書および  
別冊の「安全上のご注意」をお読みください。  
本書はお読みになったあとも大切に保管してください。

## CLUB CADO ご愛用者登録のご案内

お買い上げ製品をご登録いただくと、製品に関する充実したサポートや  
会員限定のお得なセール情報などが届きます。  
ぜひこの機会にご登録ください。

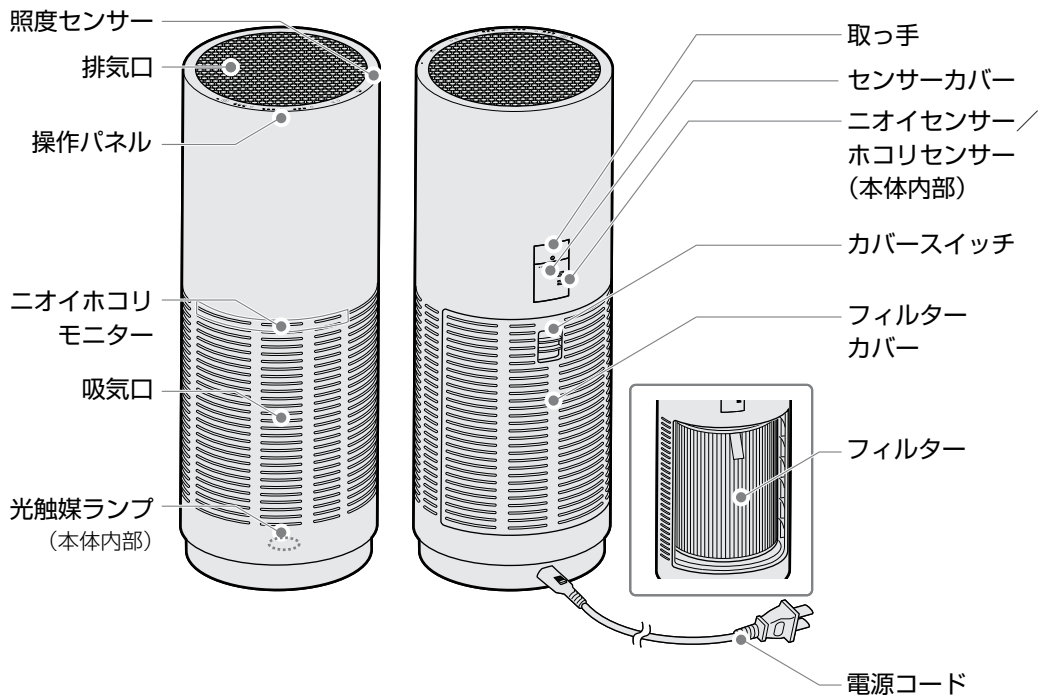
[cado.com](http://cado.com)

cado

# 目次

各部の名前 .....	3	お手入れのしかた.....	13
本体の組み立て.....	4	本体.....	13
フィルターを取り付ける .....	4	フィルターのお手入れ.....	15
電源を接続する.....	6	フィルター交換のお知らせ .....	15
設置について .....	7	フィルターの交換方法 .....	16
使いかた.....	8	フィルターについて.....	17
操作パネル .....	8	フィルター交換インジケータの 初期化.....	18
運転を開始する.....	8	故障かな? .....	19
運転モードを変える.....	9	仕様.....	23
マニュアルモード.....	10		
タイマー運転.....	10		
光触媒ランプ.....	11		
減光機能 .....	11		
消灯機能 .....	11		
ニオイホコリモニター .....	12		
ニオイセンサーとホコリセンサーに ついて .....	12		

# 各部の名前



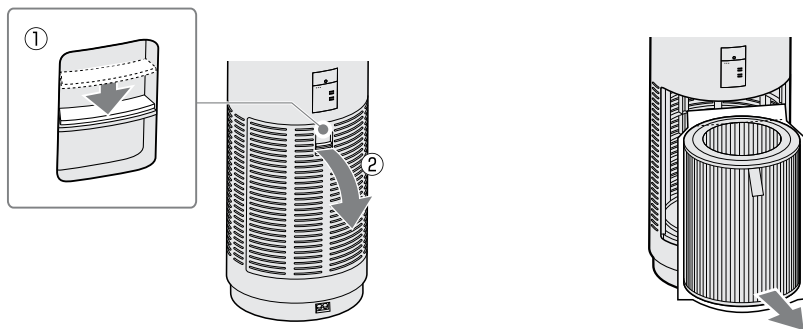
本製品は、空気中のすべての有害物質を除去するものではありません。  
(例えば、タバコの煙の一酸化炭素などは除去できません。)

また、本製品は換気ができません。閉め切った部屋で使用する場合は、定期的に換気してください。

# 本体の組み立て

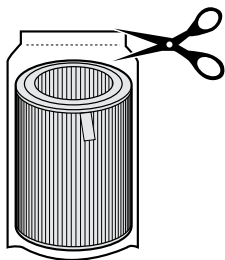
## フィルターを取り付ける

1. 本体背面にあるカバースイッチを下にスライドし、フィルターカバーをはずします。
2. ポリ袋に入ったフィルターを本体から取り出します。

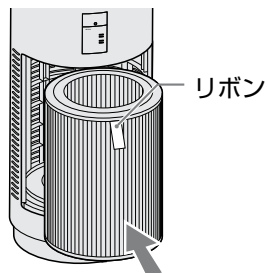


- フィルターを取り付ける際は、必ず本体の電源をオフにしてください。
- 新しいフィルターを取り付ける際は、フィルターをポリ袋から取り出してから取り付けてください。

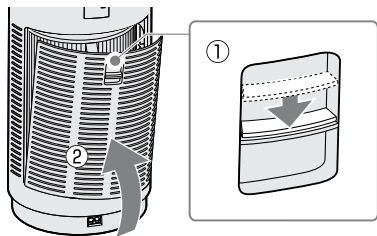
3. フィルターが入っているポリ袋を切り、  
フィルターを取り出します。



4. リボンを外側に向けて、フィルターを本体  
の奥まで入れてセットします。



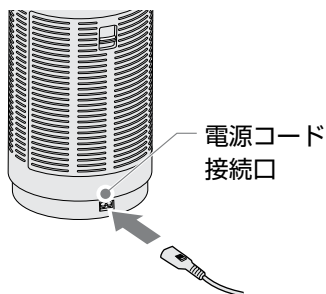
5. フィルターカバーを閉めます。  
カバースイッチを下にスライドしたままカ  
バーを本体にはめてください。



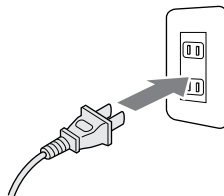
- !** フィルターカバーの取り付けが不十分な  
状態では、運転を開始することができま  
せん。(電源インジケーター⇒ p.8 がゆ  
っくり点滅します。)

## 電源を接続する

1. 電源コードを電源コード接続口に接続します。

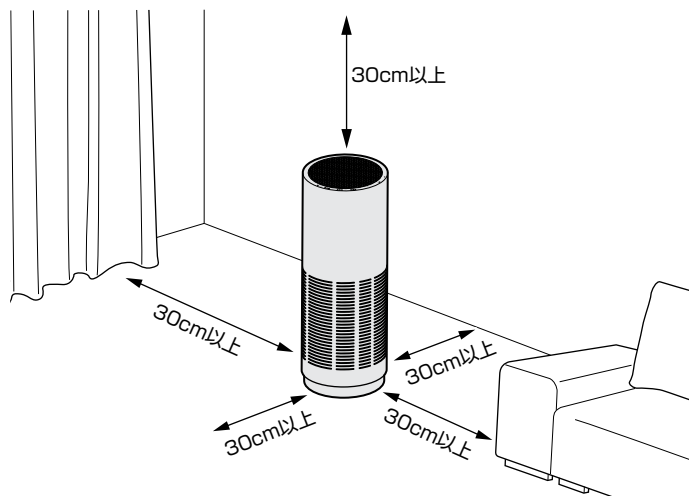


2. 電源プラグをコンセントに差し込みます。  
電源が正常に接続されると、すべてのインジケータ→ p.8 とニオイホコリモニターが約 2 秒間点灯します。

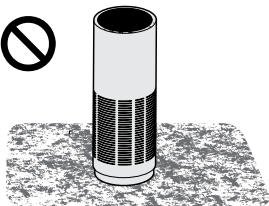


# 設置について

**!** 空気をよく循環させるために、本体の周辺には物を置かずに約 30cm 以上のスペースを確保してください。



NO! 



毛足の長いじゅうたんの上で使用しないでください。本体が傾いたり、ほこりなどがつまり、故障の原因となります。

NO! 

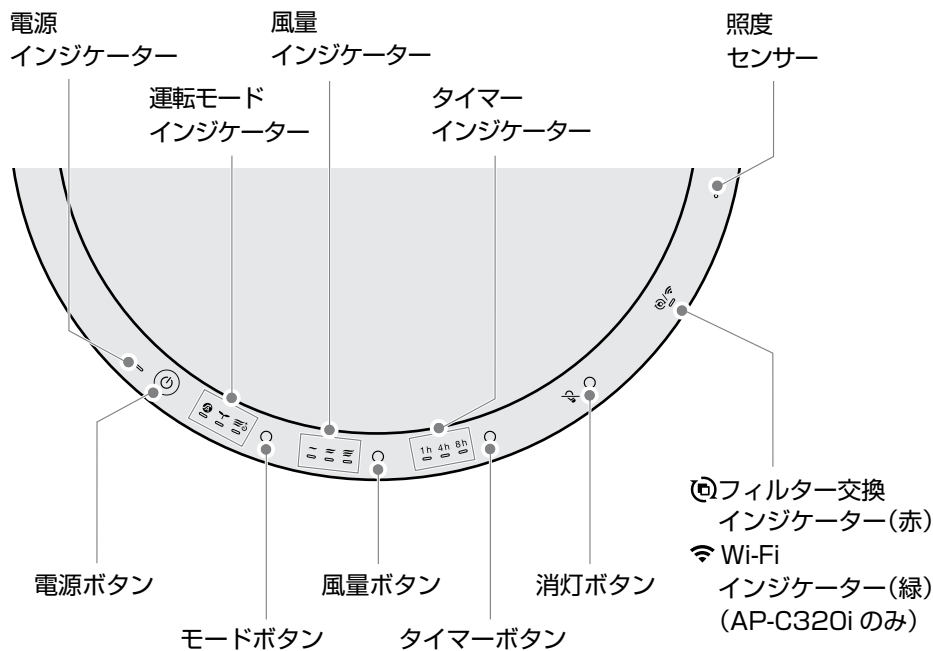


傾斜のある場所や不安定な場所、高い場所で使用しないでください。落下や転倒、誤動作の危険性があります。




# 使いかた

## 操作パネル

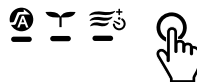


## 運転を開始する

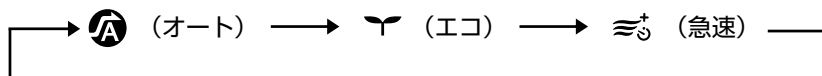
電源ボタンを押します。⏻  
インジケータが点灯し、オートモード  で運転を開始します。  
運転中に電源ボタンを押すとインジケータが消灯し、運転が停止します。

## 運転モードを変える




運転中にモードボタンを押します。



運転モード(インジケーター)は下記の順に切り替わります。



### 運転モードについて

 オート	通常はこのモードで使用します。 お部屋の状態をセンサーで検知し、自動で弱、中、強に風量を切り替えて運転します。
 エコ	夜間など、空気の汚れが少ないときに使用します。 電源ボタンとエコモードのインジケーターのみ点灯し、弱の風量で運転します。(光触媒ランプは消灯します。)
 急速	空気を早くきれいにしたいときに使用します。 強よりも更に強い風量で運転し、2 時間後に自動的にオートモードに切り替わります。



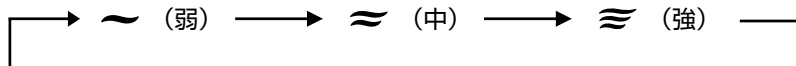
運転モードとマニュアルモードを同時に設定することはできません。

## マニュアルモード

運転中に風量ボタンを押します。



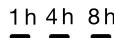
お部屋の空気の汚れ具合に関係なく、お好みで風量を設定できます。  
マニュアルモード(インジケーター)は下記の順に切り替わります。



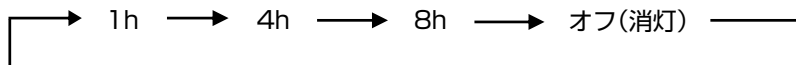
マニュアルモードと運転モードを同時に設定することはできません。

## タイマー運転

運転中にタイマーボタンを押します。



指定した時刻が経過すると自動で電源オフします。  
タイマー時間(インジケーター)は下記の順に切り替わります。



cado sync アプリケーションから 24 時間タイマー運転を開始した場合は、タイマーインジケーターのすべてが点灯します。この状態から本体のタイマーボタンを押した場合は、タイマーインジケーターのすべてが消灯し、cado sync アプリケーションによる 24 時間タイマー運転が解除されます。(AP-C320i のみ)

## 光触媒ランプ

- フィルターに含まれる活性炭は、可視光で反応する光触媒技術を採用しています。
- 製品内のランプには高輝度の青色 LED を使用しており、紫外線タイプのように目など人体への影響はありませんが、光が強いため、交換の際などフィルターを外すときは、本体の電源をオフにして光を直接見ないようにしてください。

## 減光機能

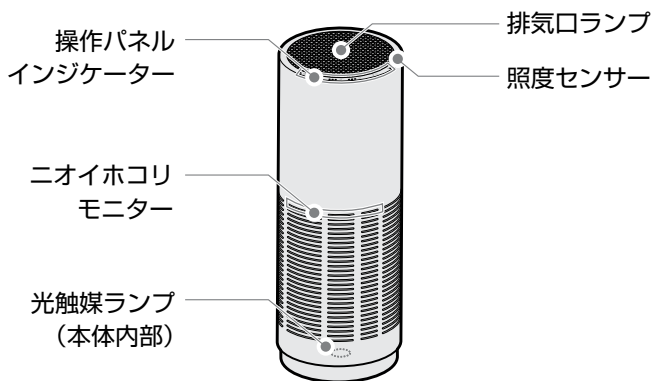
操作パネル部にある照度センサーで周囲の明るさを検知します。周囲が暗くなると、点灯している操作パネルインジケータ、二オイホコリモニター、排気口ランプが自動的に暗くなります。

## 消灯機能

運転中に消灯ボタンを押すと、二オイホコリモニター、排気口ランプが消灯します。もう一度ボタンを押すと再び点灯します。



**!** 消灯機能が動作しているときに周囲が暗くなった場合は、本体内部の光触媒ランプも自動で消灯します。



## ニオイホコリモニター

空気の状態を内蔵センサーで検知し、青、黄、オレンジの3色でお部屋の空気環境をお知らせします。

モニター色	お部屋の空気環境
青	きれい
黄	少し汚れている
オレンジ	汚れている

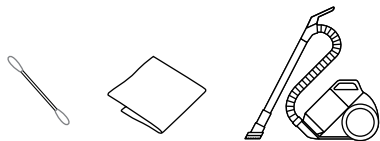
## ニオイセンサーとホコリセンサーについて

- ニオイセンサーは、主にタバコ、化粧品などのニオイを検知します。
- ニオイセンサーは、スプレーから出るガスやアルコール成分、温度や湿度の変化にも反応することがあります。また、ニオイの成分によっては、反応しないことがあります。  
ホコリセンサーは、温度や湿度の変化にも反応することがあります。
- ニオイセンサーは室内の空気の状態を相対的に検知します。このため、ニオイが強くてもニオイの強弱に変化がない場合は、センサーが反応しないことがあります。
- ホコリセンサーは、ハウスダスト(花粉など)、タバコの煙などを検知します。
- 電源コードを接続してから約5分間はセンサーの初期化を行っており、正確な検知ができません。また、初期化時の空気の状態を基準に動作を開始するため、室内の空気がきれいなとき(タバコの煙がないときなど)に電源コードを接続することをおすすめします。

# お手入れのしかた

- お手入れをせずに使用を続けると、ほこりなどがたまり、空気清浄機の性能を十分に発揮できなくなる可能性があります。定期的にお手入れを行ってください。(月 1 回以上を推奨)
- 定期的なお手入れが行われない場合、汚れなどによる故障発生時に、メーカー保証対象外になることがあります。

市販のやわらかい布や綿棒、掃除機などを用意すると便利です。



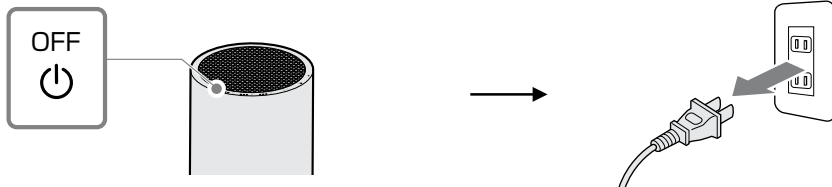
**!** 硬いブラシは使用しないでください。本体を傷つける可能性があります。

しつこい汚れには水で薄めた中性洗剤を使用してください。

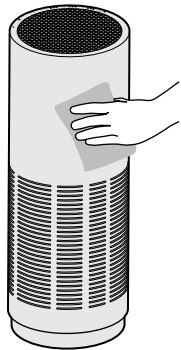
- **!** 中性以外の洗剤は使用しないでください。本体を傷つける可能性があります。
- 洗浄後はきれいな布などで中性洗剤を十分に落とししてください。
- 本体をお手入れする際は、フィルターに液剤などがかからないよう、あらかじめフィルターを取り外してください。

## 本体

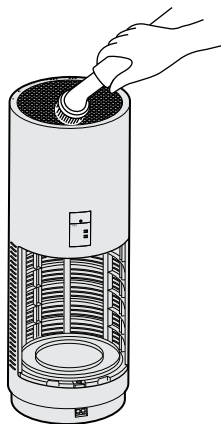
1. 本体の電源をオフにして電源コードを抜きます。



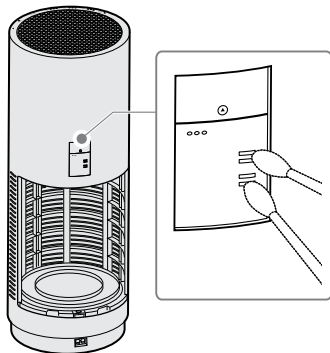
2. やわらかい布で本体のほこりをふき取ります。



3. 吸気口と排気口、本体内部のほこりを掃除機などで吸い取ります。または、やわらかい布でふき取ります。



4. センサーカバーに付着したほこりを綿棒などで取り除きます。



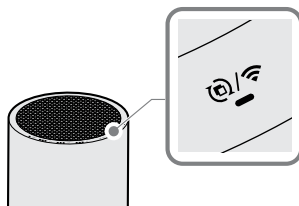
## フィルターのお手入れ

フィルター側面の網部分は、プレフィルターとして機能します。定期的に網に付いたほこりなどを掃除機などで吸い取ります。または、やわらかい布でふき取ります。



## フィルター交換のお知らせ

フィルター交換が必要になると、フィルター交換インジケータが赤色に点灯します。新しいフィルターに交換してください。

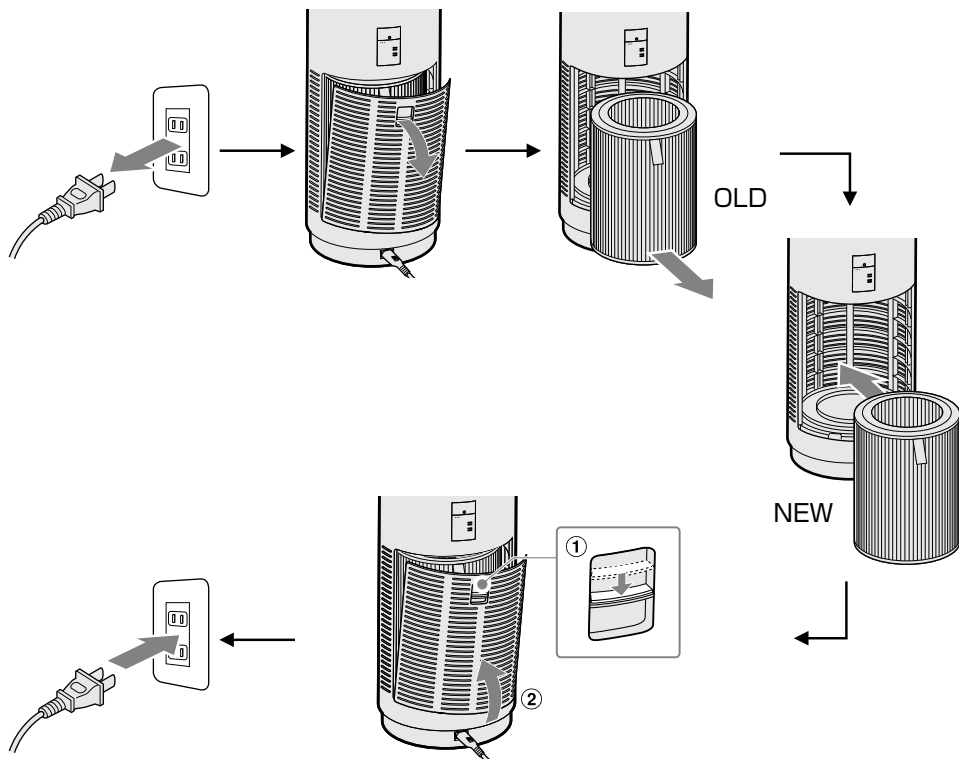


- フィルター交換インジケータは Wi-Fi 接続インジケータと兼用となっています。インジケータが緑色に点滅、点灯しているときは Wi-Fi 接続状態を表示しています。
- cado sync アプリケーションからもフィルター交換時期を確認することができます。(AP-C320i のみ)



## フィルターの交換方法

「本体の組み立て」⇒ p.4 を参考に古いフィルターを取り外したうえで、新しいフィルターに交換してください。



## フィルターについて

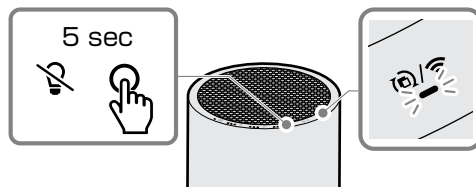
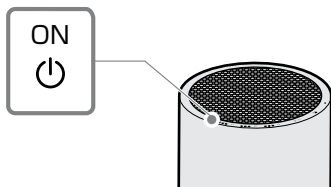
- フィルターは消耗品ですので、定期的に新しいフィルターをお求めいただき、交換してください。
- フィルターの交換時期は、ご使用の環境にもよりますが、6ヶ月～1年に1回程度が目安です。
- 空気の汚れが多いところでご使用の場合は、交換時期が早くなる場合があります。
- 使用環境によっては、数週間から数ヶ月でフィルターからニオイが発生し、交換が必要となる場合があります。
- ニオイが気になってきたときはフィルターを交換、または1日ほど風通しのよいところで天日干しすることで改善することがあります。(性能が回復することをお約束するものではありません。)

## フィルター交換インジケーターの初期化

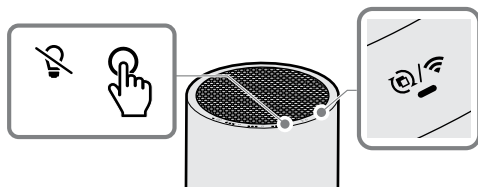
フィルター交換が終了してもフィルター交換インジケーターは消えません。下記の手順でフィルター交換インジケーターを初期化してください。

**!** フィルター交換インジケーターが点灯しないうちにフィルター交換をした場合も、下記の初期化操作を行ってください。

1. 電源ボタンを押し、本体の電源をオンにします。
2. 消灯ボタンを約 5 秒間押し続けると、フィルター交換インジケーターが赤色に点滅します。



3. ただちにもう一度消灯ボタンを短く押すと、フィルター交換インジケーターが消灯し、初期化が完了します。



# 故障かな？

症状	確認事項	対処
電源が入らない	電源プラグはコンセントにしっかり差し込まれていますか？	電源コードを本体の電源コード接続口およびコンセントにしっかりと差し込んでください。
風が出ない 風量が少ない	フィルターを取り付けるときに、フィルターをポリ袋から取り出しましたか？  本体の吸排気口が汚れていませんか？	フィルターをポリ袋から取り出し、取り付け直してください。  お手入れをして、本体の吸排気口の汚れを取り除いてください。お手入れをしても改善しない場合はフィルターを新しいものに交換してください。
操作パネルにある電源インジケータが点滅している	フィルターカバーが完全に閉まっていますか？	フィルターが正しく取り付けられているかを確認し、フィルターカバーを完全に閉めてください。

症状	確認事項	対処
<p>ニオイホコリモニターがオレンジ色のまま変わらない</p>	<p>ホコリセンサーやニオイセンサーは、温度、湿度の変化やスプレーなどから出るガスにも反応することがあります。</p> <p>センサーカバーが汚れていませんか？</p>	<p>しばらく待って、ニオイホコリモニターが黄色または青色に変わるか確認してください。</p> <p>お手入れをして、センサーカバーの汚れを取り除いてください。</p> <p>※内装したばかりの室内など、ニオイ物質が発生し続けている場合、ニオイホコリモニターが黄色またはオレンジ色に点灯し続けることがあります。</p>
<p>ニオイホコリモニターが青色のまま変わらない</p>	<p>周囲に障害物があるなど、空気の循環が悪いところに設置していませんか？</p> <p>センサーカバーが汚れていませんか？</p> <p>電源コードを接続し、電源を入れてから5分以上たっていますか？</p>	<p>本体の前後、左右と上方は、壁、家具、カーテンなどから約30cm以上離してください。</p> <p>お手入れをして、センサーカバーの汚れを取り除いてください。</p> <p>電源コードを接続し、電源を入れてから約5分間はセンサーの初期化を行っており、正確な状態表示ができません。しばらく待って、ニオイホコリモニターがほかの色に変わるか確認してください。</p>

症状	確認事項	対処
<p>空気清浄効果が得られない</p>	<p>周囲に障害物があるなど、空気の循環が悪いところに設置していませんか？</p> <p>本体の吸排気口が汚れていませんか？</p> <p>フィルターの網にほこりが付着していませんか？</p>	<p>本体の前後、左右と上方は、壁、家具、カーテンなどから約30cm以上離してください。</p> <p>お手入れをして、本体の吸排気口の汚れを取り除いてください。お手入れをしても改善しない場合は新しいフィルターに交換してください。</p> <p>「お手入れのしかた」⇒ p.13を参照し、ホコリを取り除いてください。</p>
<p>二オイホコリモニターの色が変わっても、風量に変化しない</p>	<p>オートモード以外で使用していませんか？</p>	<p>オートモード以外を選択しているときは、風量は二オイホコリモニターの表示によって変動しません。</p>
<p>空気がきれいな状態でも自動運転が停止しない</p>	<p>オートモードで使用していませんか？</p>	<p>オートモードで運転中は、空気がきれいな状態でも、マニュアルモード弱の風量で連続運転します。</p>

症状	確認事項	対処
<p>本体のニオイが気になる</p>	<p>本体の吸排気口が汚れていませんか？</p> <p>ニオイの強い部屋で使用していませんか？</p>	<p>お手入れをして、本体の吸排気口の汚れを取り除いてください。お手入れをしても改善しない場合は新しいフィルターに交換してください。</p> <p>タバコや焼肉など、強いニオイがある場所で長時間ご使用になると、短時間でフィルターの交換が必要になる場合があります。このような環境でご使用になる場合は、定期的にお部屋を換気しながら本製品をご使用になることをおすすめします。</p>
<p>操作パネルのインジケーターが点滅しながら「ピピッ」と警告音が鳴る</p>	<p>モーターの故障または本体内部に異物が混入している可能性があります。</p>	<p>電源ボタンを押すと、警告音が停止します。電源コードをいったん抜き、フィルター内に異物が落ちていないか確認してください。警告音が続く場合は、お買い上げの販売店、またはサポートセンターまでご相談ください。</p>

# 仕様

## LEAF<sub>320i / 320</sub>

型名	AP-C320i / AP-C320			
電源	100-240V 50-60Hz			
適用床面積 <sup>*1</sup>	急速モード：42 m <sup>2</sup> (26 畳)			
運転モード	弱	中	強	急速 (2 時間)
消費電力 [W]	6	9	16	33
風量 [m <sup>3</sup> /h]	100	170	255	360
運転音 [dBA]	30	40	49	60
外形寸法 [mm]	直径約 242 × 高さ約 652			
質量 [kg]	約 6.4 (フィルター含む) <sup>*2</sup>			
電源コード長 [m]	約 1.8			
付属品	取扱説明書、安全上のご注意、保証書、AC 電源コード、 AP-C320 シリーズ用フィルター <sup>*3</sup>			

※1 日本電機工業会規格 JEM1467 に基づく試験方法により算出。急速運転したときの目安。

※2 PS：プレミアムステンレス 約 6.2 Kg (フィルター含む)

※3 寸法(mm) 直径約 197 × 高さ約 268

仕様および外観は改良のため予告なく変更することがあります。



製品に関する最新情報  
使いかた・お手入れ・修理に関するご相談は

カドーサポートサイト

<https://cado.com/jp/support/>



お電話での対応をご希望のお客様は

カドーサポートセンター

**0120-707-212**

通話料無料 受付時間 9:00 ~ 17:00  
土・日・祝、弊社休業日を除く

本製品は国内専用です。電源や法規制の異なる海外では使用できません。

国外に持ちだされた製品は、保証期間内であっても修理サービスの適用外です。

This product is for domestic use only and cannot be used in any other country with different voltages, frequencies, laws and regulations.

The warranty is only valid in the country the product was purchased and the product brought outside the country is not eligible for warranty repair services.

**株式会社カドー**

〒108-0071 東京都港区白金台4-2-11



cado

取扱説明書

安全上のご注意

AP-C320i / AP-C320

Air Purifier

LEAF 

320i / 320

# 安全上のご注意

## 本書について

この説明書には、事故を防ぐための重要な注意事項について記載してあります。ご使用前に、この「安全上のご注意」と別冊の取扱説明書をよくお読みのうえ、製品を正しく安全にお使いください。また、お読みになったあとも、大切に保管してください。

## 必ずお守りください

人への危害、財産の損害を未然に防止するため、本書に記載されている内容は必ずお守りください。誤った取り扱いをした場合に生じる危害や損害の程度を区分した上で記載しています。

### 表示の説明



**警告**

「死亡または重傷を負うおそれがあること」を示します。



**注意**

「傷害を負う、または財産に損害を与えるおそれがあること」を示します。

### 図記号の説明



**禁止**

「してはいけない禁止事項」を示します。



**指示**

「必ずしなければならない強制事項」を示します。

# 警告

## 禁止

---

- **ぬれた手で電源プラグを抜き差ししない。**  
感電の原因になります。
- **電源コードを破損させない。**  
ショートや断線して感電や火災の原因になります。
  - 加工したり、傷つけたりしない。
  - 無理に曲げたり、引っ張ったり、ねじったり、束ねたり、重い物をのせたりしない。
  - 熱器具に近づけたり、加熱したりしない。
  - 電源プラグを持たずに引き抜かない。
  - 持ち運び時に電源コードを引っ張らない。
  - 破損した電源コードは使用しない。万が一電源コードが破損した場合は、お買い上げの販売店、またはサポートセンターまでご相談ください。
- **定格電圧以外で使わない。**  
火災や感電の原因になります。
- **コンセントや配線器具の定格を超える使い方をしない。**  
たこ足配線などで定格を超えると、発熱による火災の原因になります。
- **分解、改造、修理しない。**  
火災や感電、ケガの原因になります。修理はお買い上げの販売店、またはサポートセンターまでご相談ください。
- **下記の場所では使用しない。**
  - 可燃性ガスや金属製のほこりがある場所  
引火や本体への吸引による発火・発煙の原因になります。
  - 浴室など、高温・多湿・水のかかる場所  
漏電による火災や感電の原因になります。
  - 機械油や食用油の油成分が浮遊している場所  
本体にひびが入り、電源部やファン部分が露出し、感電やケガの原因になります。
- **水につけたり、水をかけたりしない。**  
火災や感電の原因になります。
- **火のついたタバコや線香を近づけない。**  
火災の原因になります。
- **吸気口、排気口、本体のすき間などに指や金属物など異物を入れない。**  
ケガ・感電・ショート・発火の原因になります。

## 警告

### 禁止

---

- お手入れに塩素系、アルカリ性の洗剤を使わない。

洗剤から有毒ガスが発生し、健康を害するおそれがあります。

- 雷が鳴りだしたら、本体や電源プラグには触れない。

感電のおそれがあります。

- お年寄り、お子様、体の不自由な方、意思疎通が困難な方には、保護者や安全責任者から適切な指導監督を受けない限り、単独で使用させない。

- お子様は玩具として遊ばないよう注意する。

思わぬケガや誤飲、本体故障または感電の原因になります。

## 警告

### 指示

---

- 電源プラグは、根元までしっかり差し込む。

差し込みが不完全だと、感電や火災の原因になります。

- 電源コードや電源プラグが傷んだり、差し込みがゆるいコンセントは使わない。

- 電源プラグのほこりなどは、定期的に乾いた布でふき取る。

ほこりがたまると、湿気などで絶縁不良になり火災の原因になります。

- 使用しないとき、お手入れ、点検、移動の際は必ず運転を停止し、電源プラグを抜く。

不意に動作した場合、感電やケガの原因になります。

- 異臭や、機器の異常を感じたときは、使用をただちに中止する。

電源コードを抜き、サポートセンターまでご相談ください。

# 注意

## 禁止

---

- **本体の上に物を置いたり、乗ったりしない。**  
転倒により、破損・故障の原因になります。
- **不安定な場所には置かない。**  
転倒すると、ケガや故障による感電の原因になります。
- **吸気口や排気口をふさがない。**  
空気の循環が悪くなり、発熱や発火の原因になります。
- **フィルターをはずしたまま運転しない。**  
清浄効果が出ないばかりでなく、故障の原因になります。
- **台所で換気扇のかわりに使用しない。**  
フィルターの寿命を著しく低下させたり、本体の変形や故障の原因になります。
- **直射日光の当たる場所やエアコン、暖房器具の風の当たる場所には置かない。**  
本体の変形や変色、故障の原因になります。
- **お手入れの後は、水分を十分にふいてから乾かし、ぬれたままでは使わない。**  
感電やケガの原因になります。
- **ベンジン、シンナーでふいたり、殺虫剤などをかけたりしない。**  
ひび割れや感電、引火の原因になります。
- **発煙タイプの殺虫剤を使うときは、運転しない。**  
蓄積した薬剤成分が、あとで使ったときに放出され、健康を損なう原因になります。
- **テレビやラジオの近くでは使わない。**  
映像の乱れや雑音の原因になります。(テレビやラジオからは、1m以上離して設置してください。また、これらの機器と一緒にコンセントに電源プラグを差し込むと、映像の乱れや雑音が発生することがあります。その場合は、別のコンセントに電源プラグを差し込んでください。)

## 注意

### 禁止

---

#### ■ 長時間、同じ場所で使わない。

長時間同じ場所で使うと、本体周辺の壁や机が汚れることがあります。定期的に設置場所を移動することをおすすめします。

#### ■ 長時間、木製の床や家具などの上に直接置かない。

長時間同じ場所に置くと、本体底面のゴム足の跡が設置面に残ることがあります。設置場所を定期的に変更するか、または市販の家具用傷防止シートなどを使用してください。

## 注意

### 指示

---

#### ■ 移動するときは、本体から外れる部分を持たない。

落下によるケガや故障の原因となります。

#### ■ フィルターは正しく取り付ける。

空気清浄機の機能を十分に発揮させるため、フィルターは純正フィルターを取扱説明書の手順にしたがい確実に取り付けてください。

#### ■ 燃焼器具と一緒に使うときは必ず換気する。

本製品は換気できません。そのため、燃焼器具から発生する一酸化炭素による中毒の原因になる場合があります。





