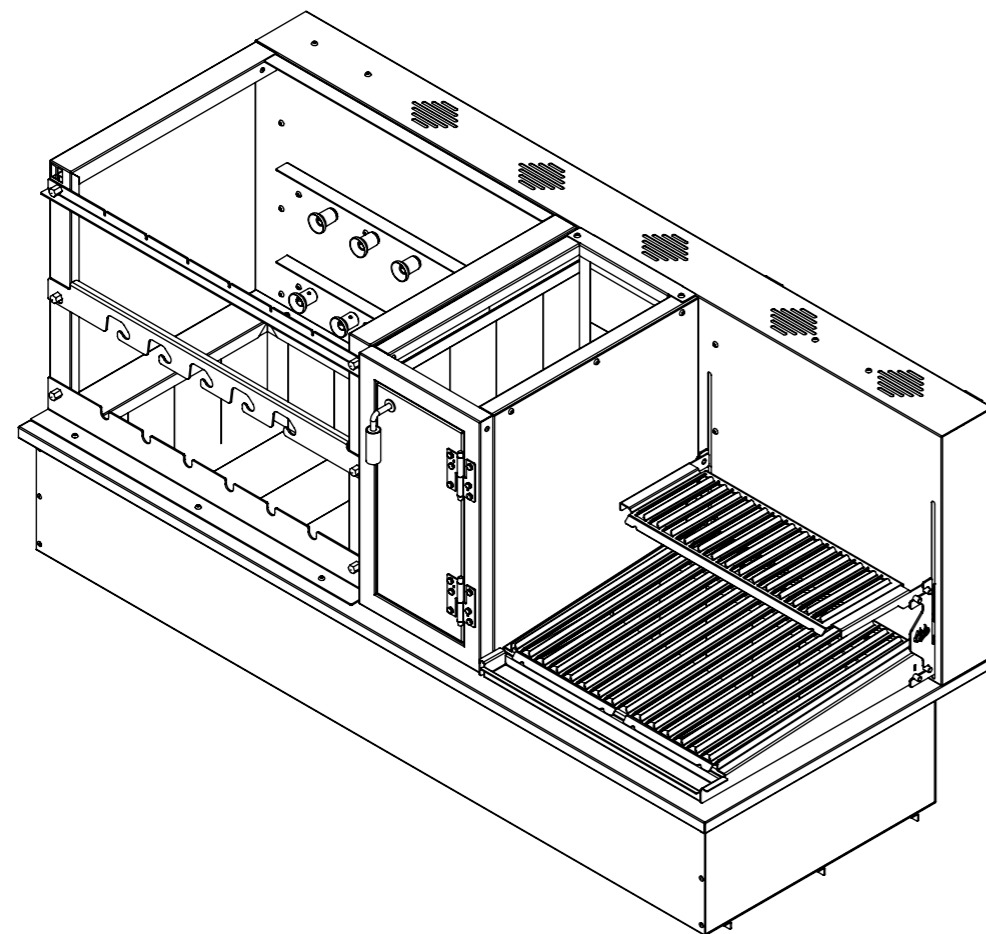
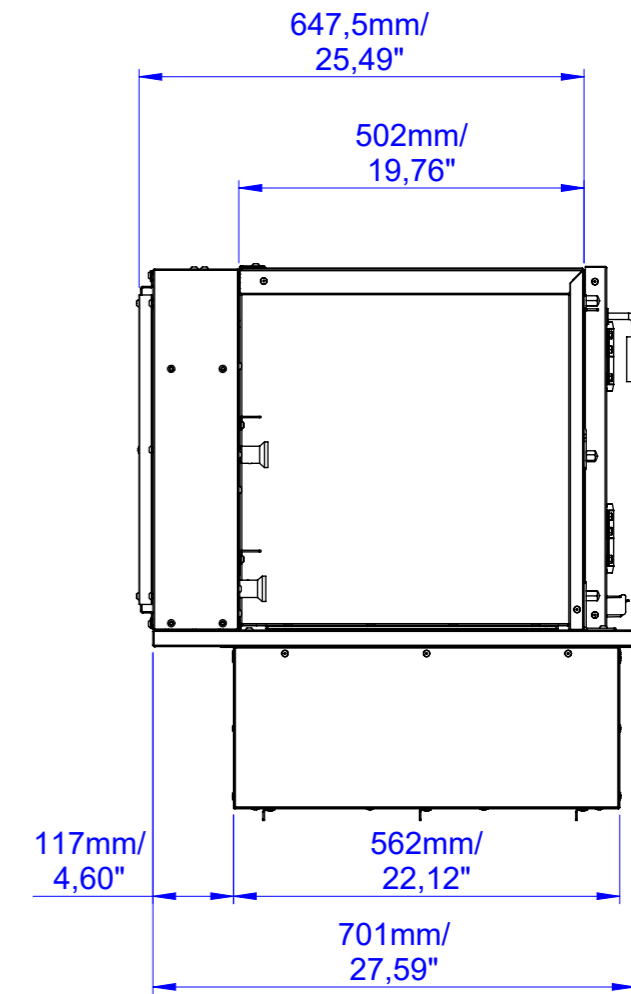
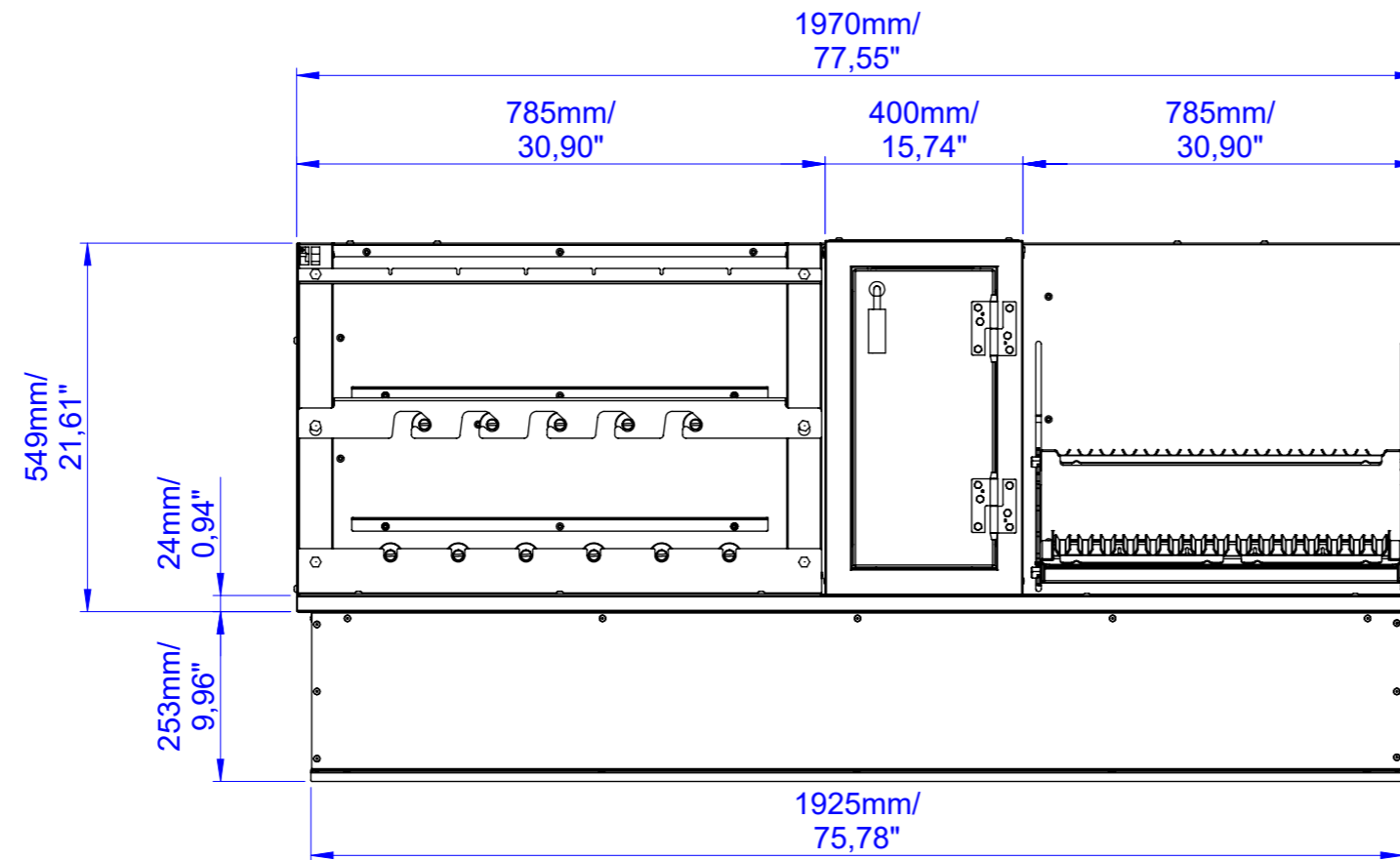


Alterado:

Responsável:

Data:



Item:	A Tabela Administrativa para Intervalo de Dimensões Baseadas (mm)										A Tabela Verificativa para Intervalo de Dimensões Complementares, em milímetros, de Material de Entrada										Código: TRE900 COOK. 11 ESP.																																																																																																																																																																																																																																																			
	<table border="1"> <tr><th>Dimensão</th><th>Q=</th><th>A=100</th><th>A=125</th><th>A=150</th><th>A=175</th><th>A=200</th><th>A=225</th><th>A=250</th><th>A=275</th><th>A=300</th></tr> <tr><td>1</td><td>100</td><td>125</td><td>150</td><td>175</td><td>200</td><td>225</td><td>250</td><td>275</td><td>300</td><td>325</td></tr> <tr><td>2</td><td>100</td><td>125</td><td>150</td><td>175</td><td>200</td><td>225</td><td>250</td><td>275</td><td>300</td><td>325</td></tr> <tr><td>3</td><td>100</td><td>125</td><td>150</td><td>175</td><td>200</td><td>225</td><td>250</td><td>275</td><td>300</td><td>325</td></tr> <tr><td>4</td><td>100</td><td>125</td><td>150</td><td>175</td><td>200</td><td>225</td><td>250</td><td>275</td><td>300</td><td>325</td></tr> <tr><td>5</td><td>100</td><td>125</td><td>150</td><td>175</td><td>200</td><td>225</td><td>250</td><td>275</td><td>300</td><td>325</td></tr> <tr><td>6</td><td>100</td><td>125</td><td>150</td><td>175</td><td>200</td><td>225</td><td>250</td><td>275</td><td>300</td><td>325</td></tr> <tr><td>7</td><td>100</td><td>125</td><td>150</td><td>175</td><td>200</td><td>225</td><td>250</td><td>275</td><td>300</td><td>325</td></tr> <tr><td>8</td><td>100</td><td>125</td><td>150</td><td>175</td><td>200</td><td>225</td><td>250</td><td>275</td><td>300</td><td>325</td></tr> <tr><td>9</td><td>100</td><td>125</td><td>150</td><td>175</td><td>200</td><td>225</td><td>250</td><td>275</td><td>300</td><td>325</td></tr> <tr><td>10</td><td>100</td><td>125</td><td>150</td><td>175</td><td>200</td><td>225</td><td>250</td><td>275</td><td>300</td><td>325</td></tr> </table>										Dimensão	Q=	A=100	A=125	A=150	A=175	A=200	A=225	A=250	A=275	A=300	1	100	125	150	175	200	225	250	275	300	325	2	100	125	150	175	200	225	250	275	300	325	3	100	125	150	175	200	225	250	275	300	325	4	100	125	150	175	200	225	250	275	300	325	5	100	125	150	175	200	225	250	275	300	325	6	100	125	150	175	200	225	250	275	300	325	7	100	125	150	175	200	225	250	275	300	325	8	100	125	150	175	200	225	250	275	300	325	9	100	125	150	175	200	225	250	275	300	325	10	100	125	150	175	200	225	250	275	300	325	<table border="1"> <tr><th>Dimensão</th><th>Q=</th><th>A=100</th><th>A=125</th><th>A=150</th><th>A=175</th><th>A=200</th><th>A=225</th><th>A=250</th><th>A=275</th><th>A=300</th></tr> <tr><td>1</td><td>100</td><td>125</td><td>150</td><td>175</td><td>200</td><td>225</td><td>250</td><td>275</td><td>300</td><td>325</td></tr> <tr><td>2</td><td>100</td><td>125</td><td>150</td><td>175</td><td>200</td><td>225</td><td>250</td><td>275</td><td>300</td><td>325</td></tr> <tr><td>3</td><td>100</td><td>125</td><td>150</td><td>175</td><td>200</td><td>225</td><td>250</td><td>275</td><td>300</td><td>325</td></tr> <tr><td>4</td><td>100</td><td>125</td><td>150</td><td>175</td><td>200</td><td>225</td><td>250</td><td>275</td><td>300</td><td>325</td></tr> <tr><td>5</td><td>100</td><td>125</td><td>150</td><td>175</td><td>200</td><td>225</td><td>250</td><td>275</td><td>300</td><td>325</td></tr> <tr><td>6</td><td>100</td><td>125</td><td>150</td><td>175</td><td>200</td><td>225</td><td>250</td><td>275</td><td>300</td><td>325</td></tr> <tr><td>7</td><td>100</td><td>125</td><td>150</td><td>175</td><td>200</td><td>225</td><td>250</td><td>275</td><td>300</td><td>325</td></tr> <tr><td>8</td><td>100</td><td>125</td><td>150</td><td>175</td><td>200</td><td>225</td><td>250</td><td>275</td><td>300</td><td>325</td></tr> <tr><td>9</td><td>100</td><td>125</td><td>150</td><td>175</td><td>200</td><td>225</td><td>250</td><td>275</td><td>300</td><td>325</td></tr> <tr><td>10</td><td>100</td><td>125</td><td>150</td><td>175</td><td>200</td><td>225</td><td>250</td><td>275</td><td>300</td><td>325</td></tr> </table>										Dimensão	Q=	A=100	A=125	A=150	A=175	A=200	A=225	A=250	A=275	A=300	1	100	125	150	175	200	225	250	275	300	325	2	100	125	150	175	200	225	250	275	300	325	3	100	125	150	175	200	225	250	275	300	325	4	100	125	150	175	200	225	250	275	300	325	5	100	125	150	175	200	225	250	275	300	325	6	100	125	150	175	200	225	250	275	300	325	7	100	125	150	175	200	225	250	275	300	325	8	100	125	150	175	200	225	250	275	300	325	9	100	125	150	175	200	225	250	275	300	325	10	100	125	150	175	200	225	250	275	300	325	Descrição: TRE 900 - 785+400+785	
Dimensão	Q=	A=100	A=125	A=150	A=175	A=200	A=225	A=250	A=275	A=300																																																																																																																																																																																																																																																														
1	100	125	150	175	200	225	250	275	300	325																																																																																																																																																																																																																																																														
2	100	125	150	175	200	225	250	275	300	325																																																																																																																																																																																																																																																														
3	100	125	150	175	200	225	250	275	300	325																																																																																																																																																																																																																																																														
4	100	125	150	175	200	225	250	275	300	325																																																																																																																																																																																																																																																														
5	100	125	150	175	200	225	250	275	300	325																																																																																																																																																																																																																																																														
6	100	125	150	175	200	225	250	275	300	325																																																																																																																																																																																																																																																														
7	100	125	150	175	200	225	250	275	300	325																																																																																																																																																																																																																																																														
8	100	125	150	175	200	225	250	275	300	325																																																																																																																																																																																																																																																														
9	100	125	150	175	200	225	250	275	300	325																																																																																																																																																																																																																																																														
10	100	125	150	175	200	225	250	275	300	325																																																																																																																																																																																																																																																														
Dimensão	Q=	A=100	A=125	A=150	A=175	A=200	A=225	A=250	A=275	A=300																																																																																																																																																																																																																																																														
1	100	125	150	175	200	225	250	275	300	325																																																																																																																																																																																																																																																														
2	100	125	150	175	200	225	250	275	300	325																																																																																																																																																																																																																																																														
3	100	125	150	175	200	225	250	275	300	325																																																																																																																																																																																																																																																														
4	100	125	150	175	200	225	250	275	300	325																																																																																																																																																																																																																																																														
5	100	125	150	175	200	225	250	275	300	325																																																																																																																																																																																																																																																														
6	100	125	150	175	200	225	250	275	300	325																																																																																																																																																																																																																																																														
7	100	125	150	175	200	225	250	275	300	325																																																																																																																																																																																																																																																														
8	100	125	150	175	200	225	250	275	300	325																																																																																																																																																																																																																																																														
9	100	125	150	175	200	225	250	275	300	325																																																																																																																																																																																																																																																														
10	100	125	150	175	200	225	250	275	300	325																																																																																																																																																																																																																																																														
Acab. Superficial:													Código do Material:																																																																																																																																																																																																																																																											
Material:													Material:																																																																																																																																																																																																																																																											
Projeto: Marcos													Data: 02/05/2013																																																																																																																																																																																																																																																											
Detalhado: Marcos													Data: 26/09/2023																																																																																																																																																																																																																																																											
Aprovado:													Data:																																																																																																																																																																																																																																																											
Esc.: 1:20													Quantidade: 0																																																																																																																																																																																																																																																											
Peso(Kg): 202.02													Peso Bruto(Kg):																																																																																																																																																																																																																																																											

