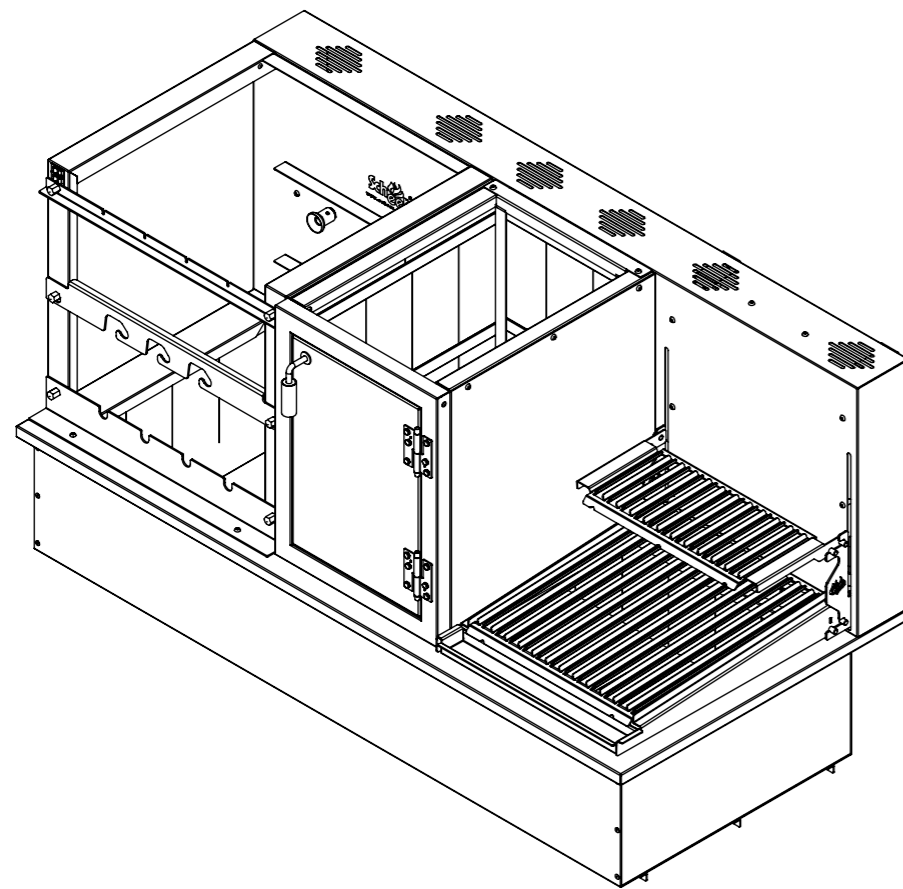
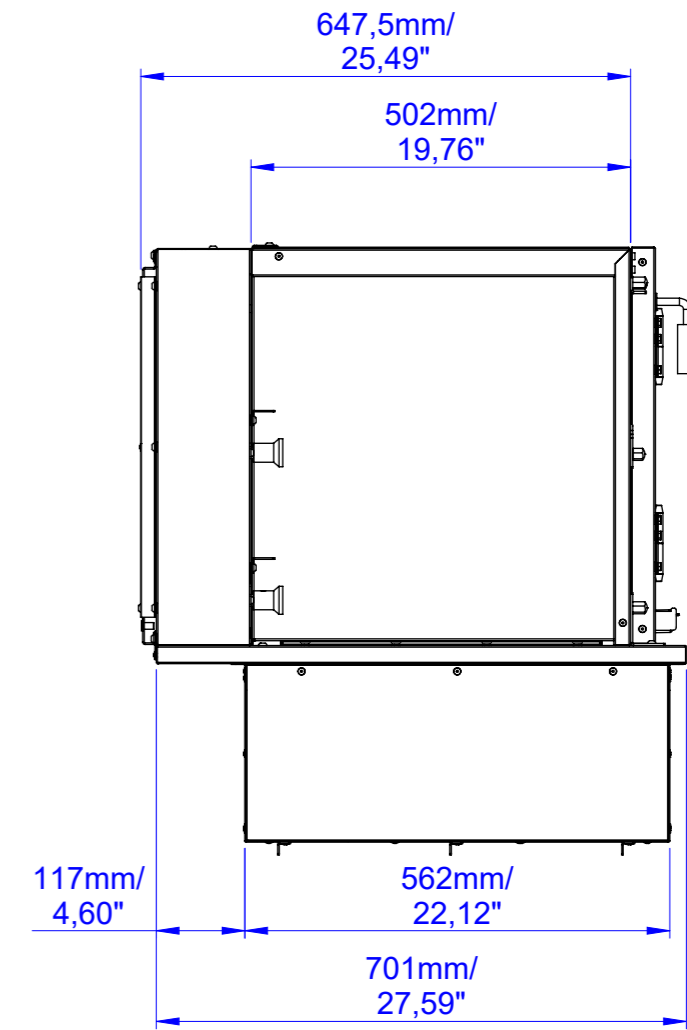
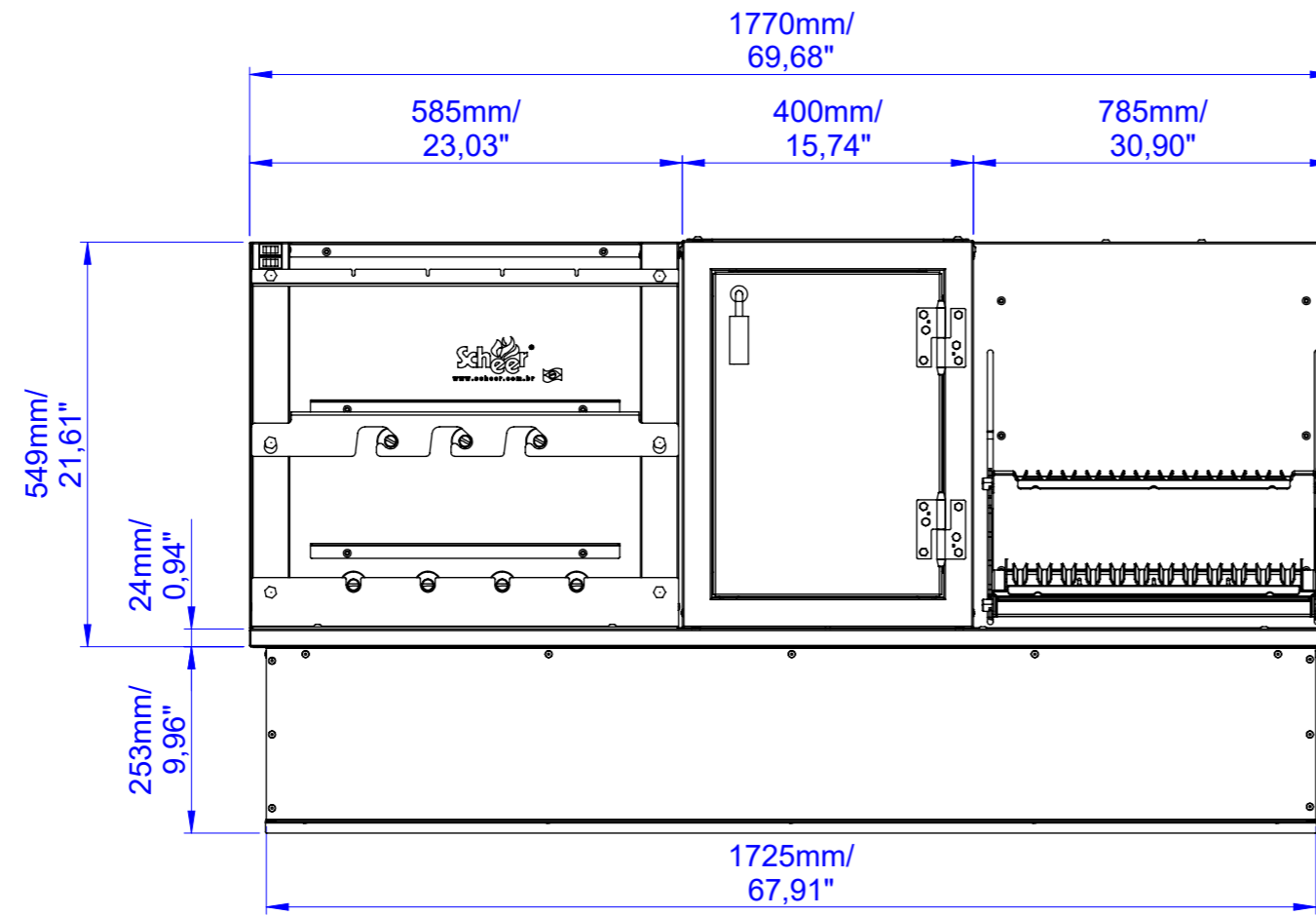
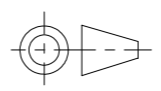



Alterado:

Responsável:

Data:



Item:	A3		Código: TRE900 COOKTOP 7 ESP.																										
		<table border="1"> <tr> <th colspan="2">A</th> <th colspan="2">B</th> <th colspan="2">C</th> <th colspan="2">D</th> <th colspan="2">E</th> <th colspan="2">F</th> </tr> <tr> <td>1</td><td>2</td><td>3</td><td>4</td><td>5</td><td>6</td><td>7</td><td>8</td><td>9</td><td>10</td><td>11</td><td>12</td> </tr> </table>		A		B		C		D		E		F		1	2	3	4	5	6	7	8	9	10	11	12	Descrição: TRE 900 - 585+400+785	
A		B		C		D		E		F																			
1	2	3	4	5	6	7	8	9	10	11	12																		
		Projetado: Alex Data: 02/05/2013 Detalhado: Alex Data: 25/09/2023 Aprovado: Data: Esc.: 1:10		Acab. Superficial: Código do Material: Material:																									
Quantidade: 0 Peso(Kg): 188.04 Peso Bruto(Kg):		A3 SolidWorks																											