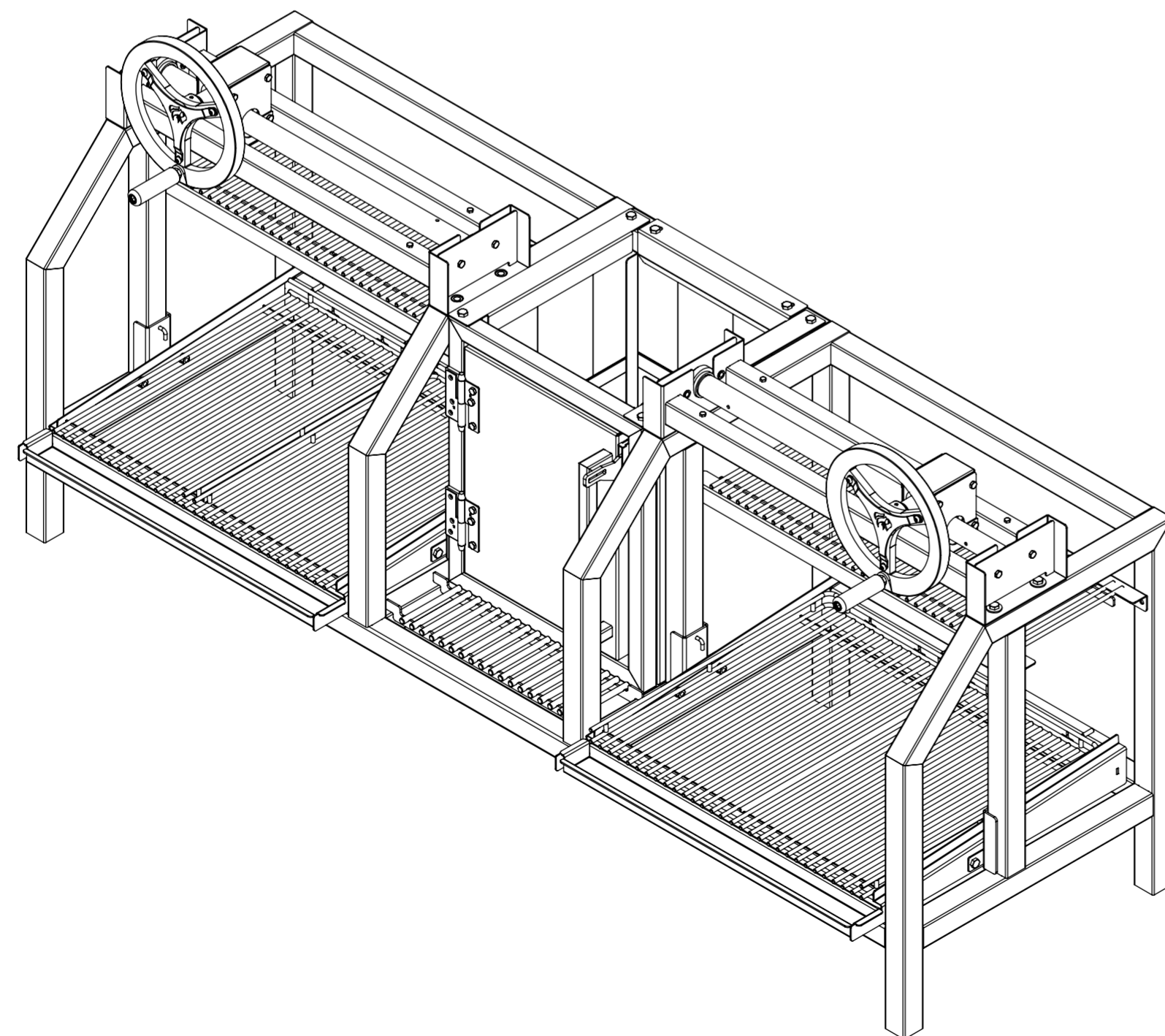
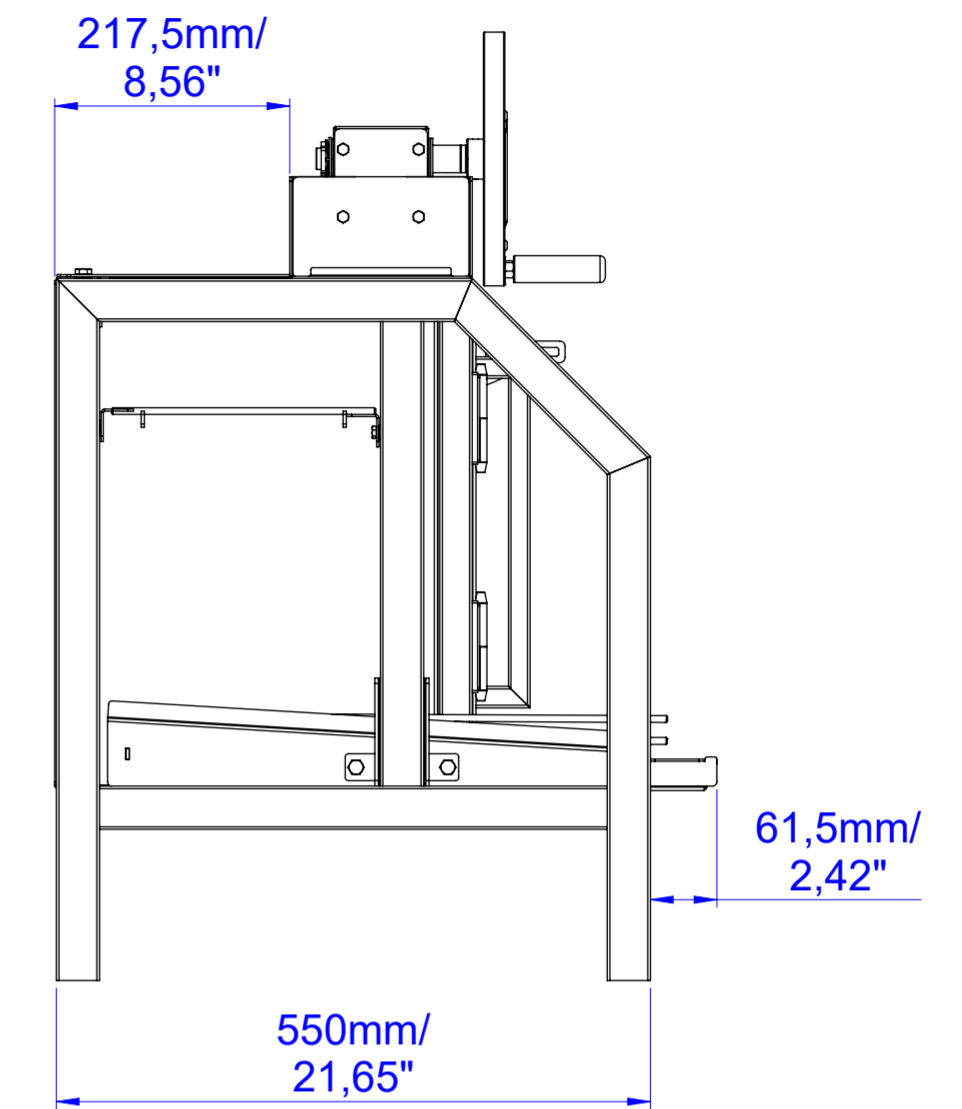
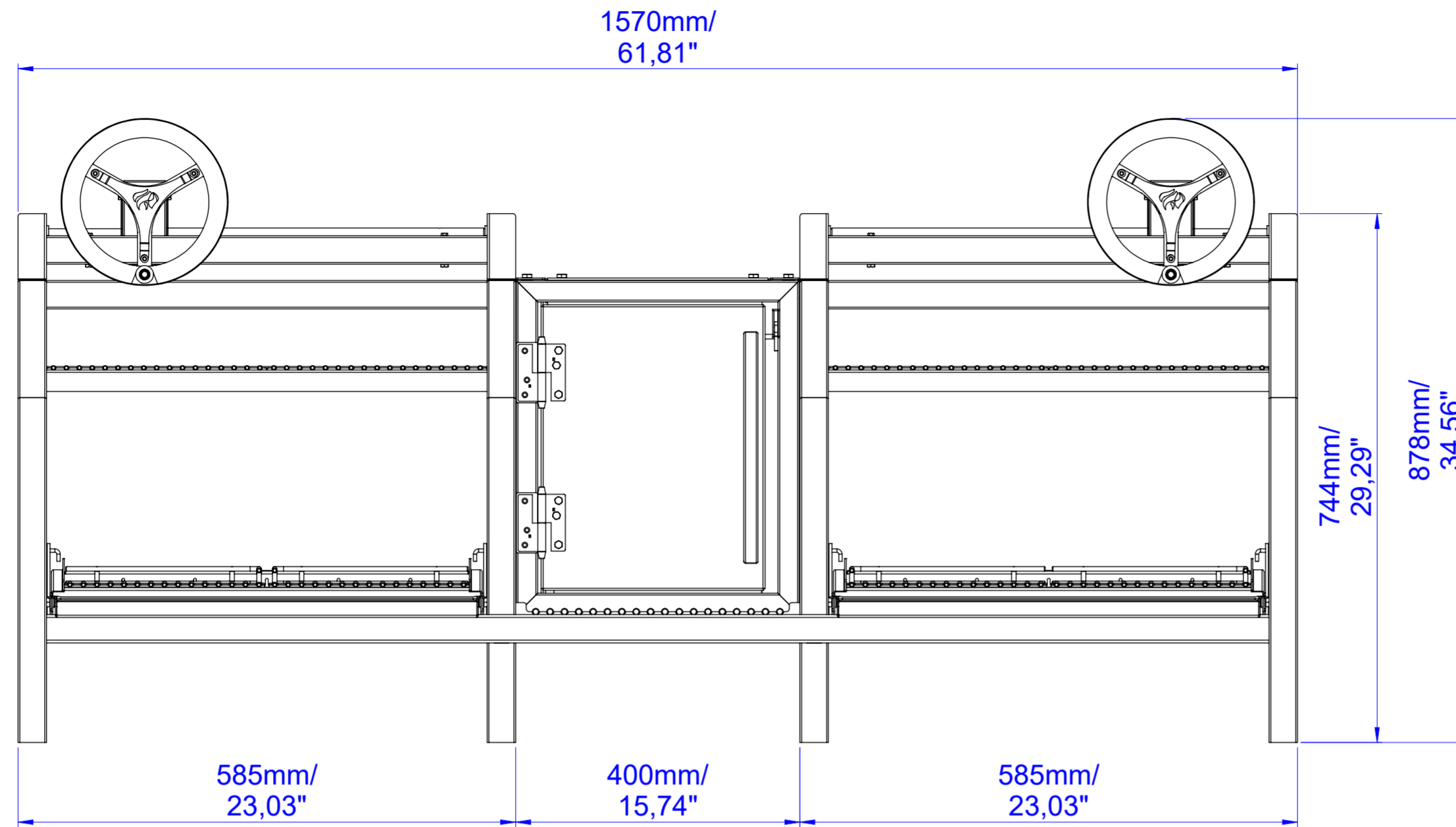


Alterado:

Responsável:

Data:



Item:	Código: 036929.000		
	Descrição: PARRILLA MENDOZA 903-1570		
	Acab. Superficial:		
 churrasqueiras e acessórios Fone: (51) 3034-3033	Projetado: Leonardo	Data: 21/01/2019	Código do Material:
	Detalhado: Leonardo	Data: 21/09/2023	Material:
	Aprovado:	Data:	-
Esc.: 1:7	Quantidade: 0	Peso(Kg): 120.54	Peso Bruto(Kg):
\\srv-engenharia\Engenharia\Projetos em Andamentos\OP 36000 - 37000\36929\			

A2

SolidWorks