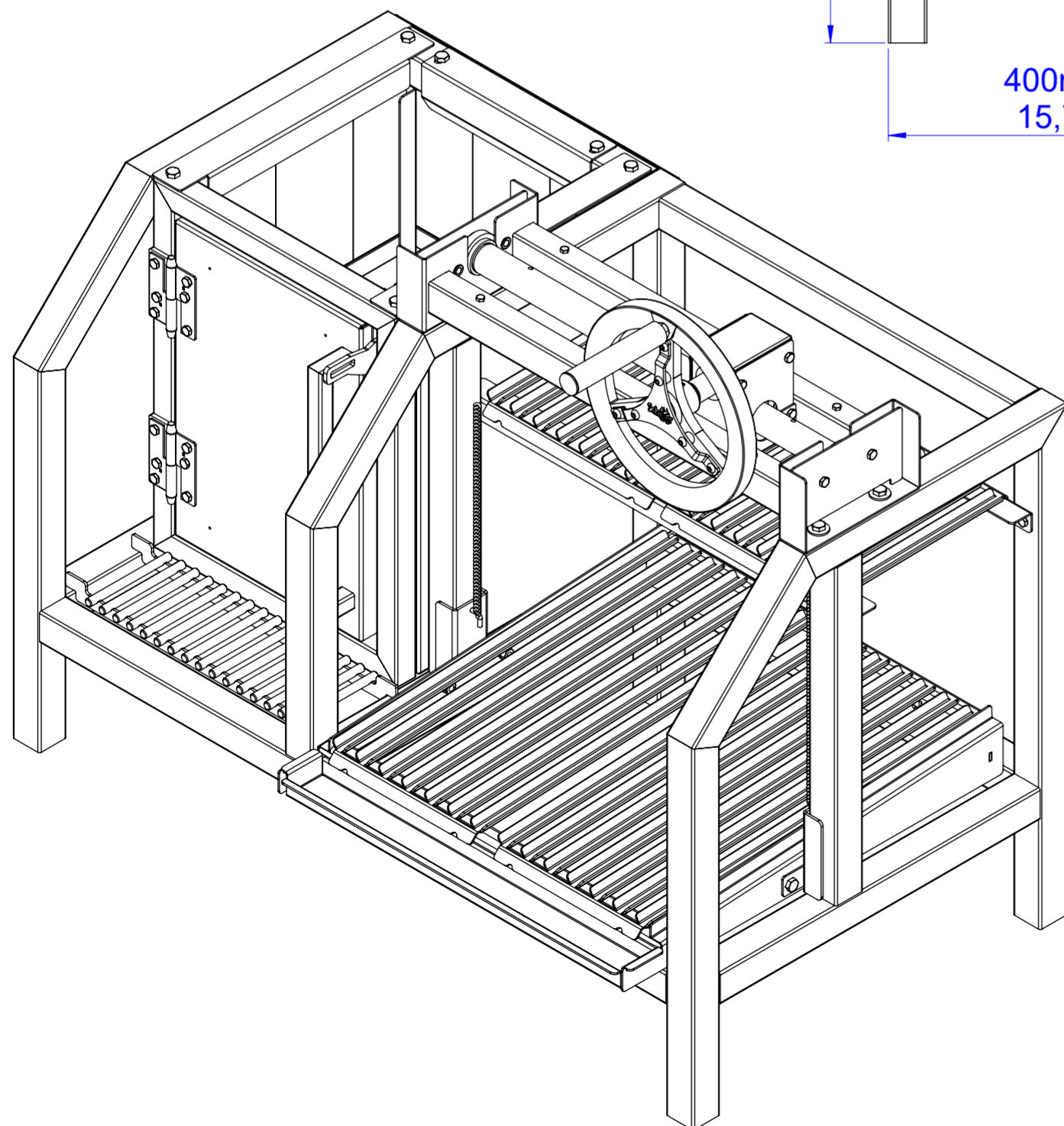
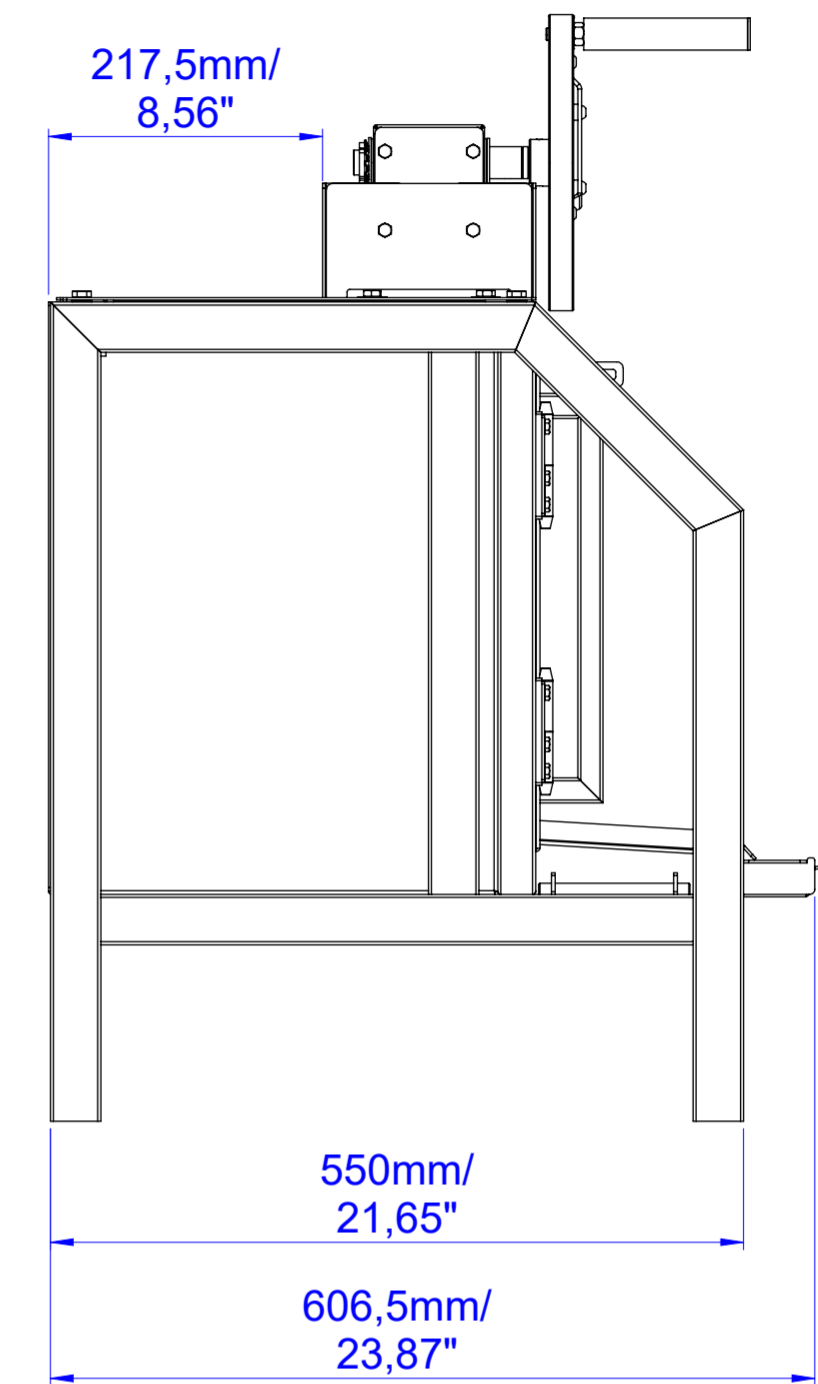
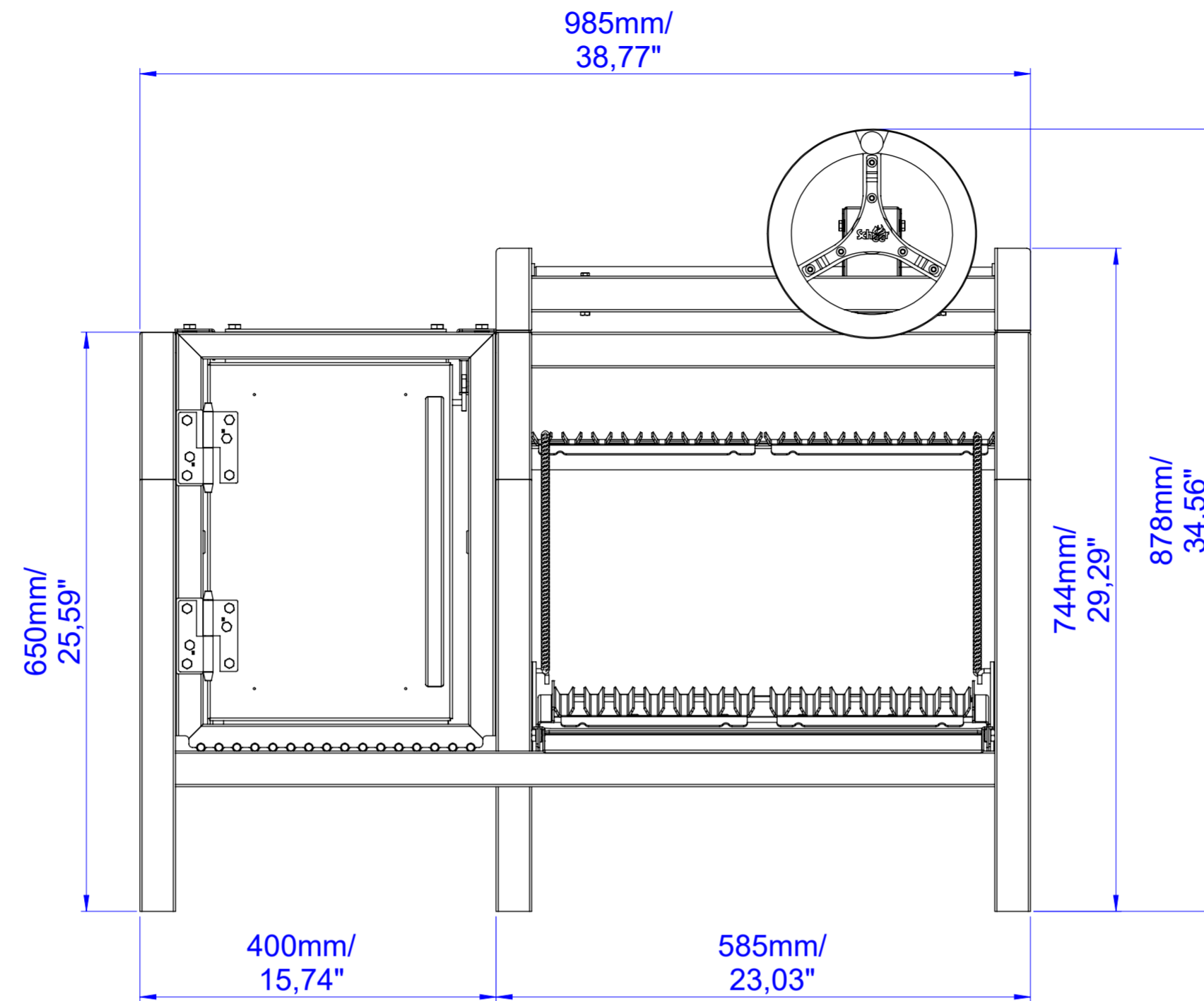


Alterado:

Responsável:

Data:



Item:	Código: 032303.000		
	Descrição: PARRILLA 902-985		
	Acab. Superficial:		
	Projetado: Leonardo	Data: 21/01/2019	Código do Material:
	Detalhado: Leonardo	Data: 25/09/2023	Material:
	Aprovado:	Data:	
churrasqueiras e acessórios	Esc.: 1:7	Quantidade: 0	Peso(Kg): 76.14
\\srv-engenharia\Engenharia\Projetos em Andamentos\OP 32000-33000\32303\		Peso Bruto(Kg):	A2