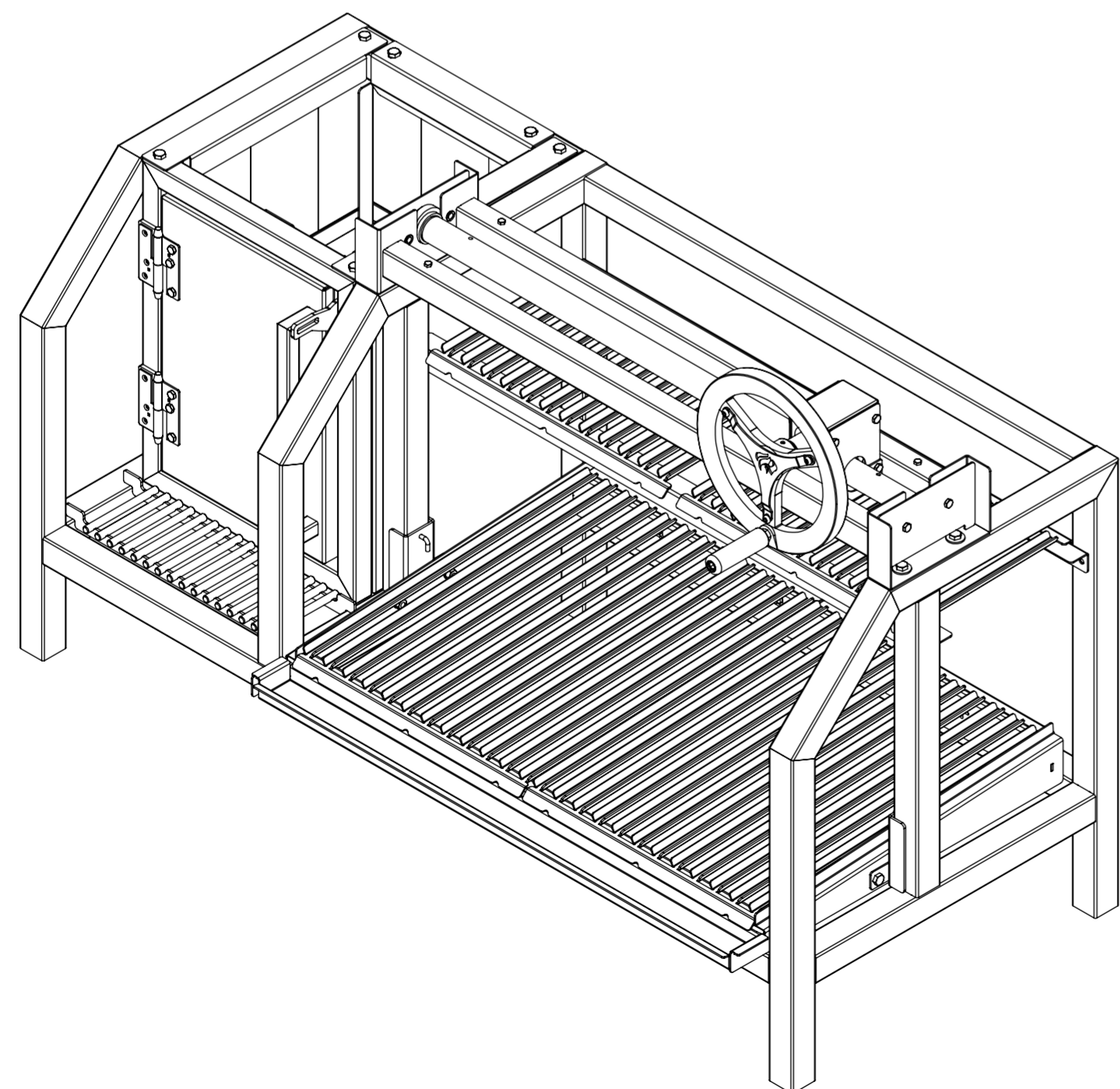
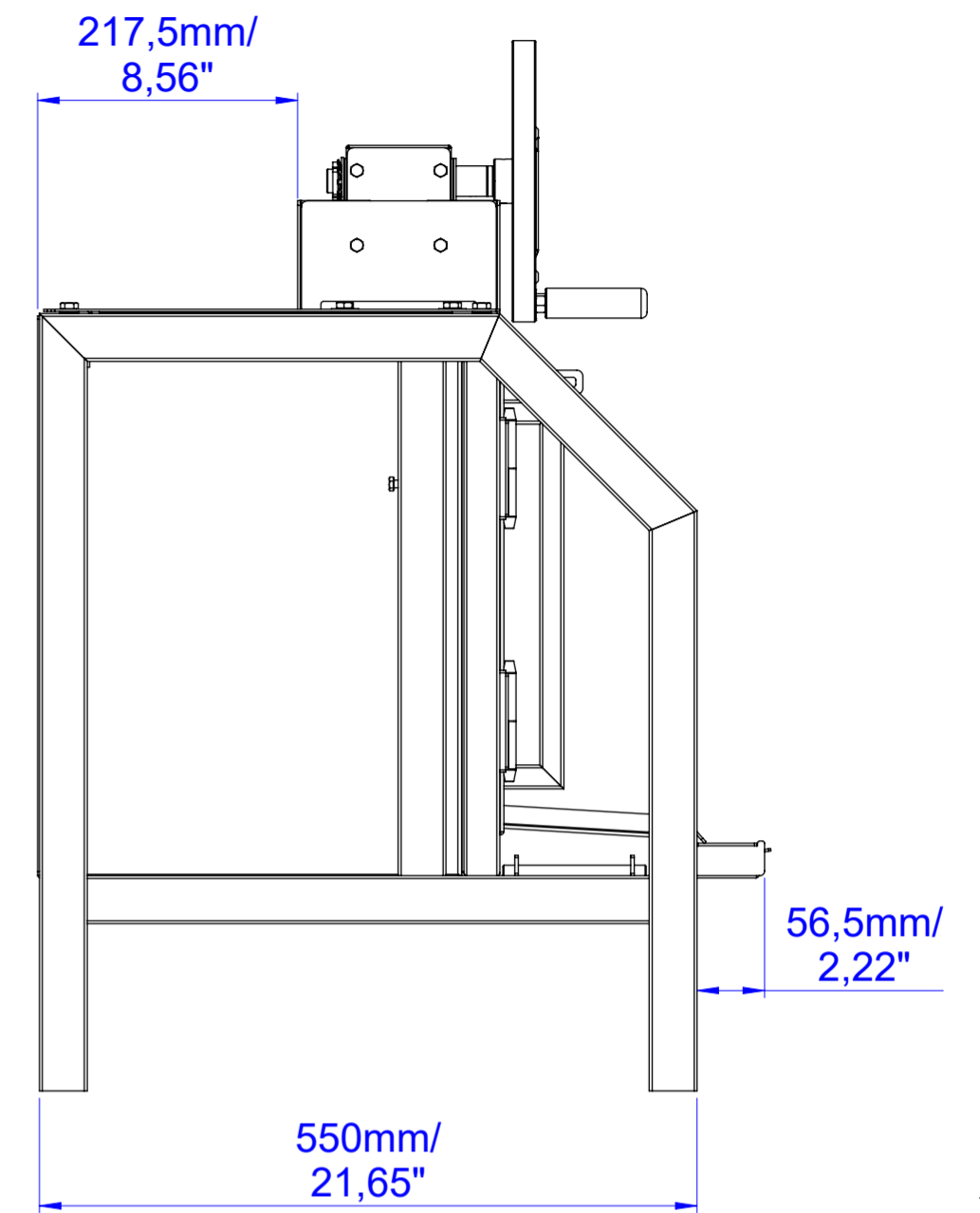
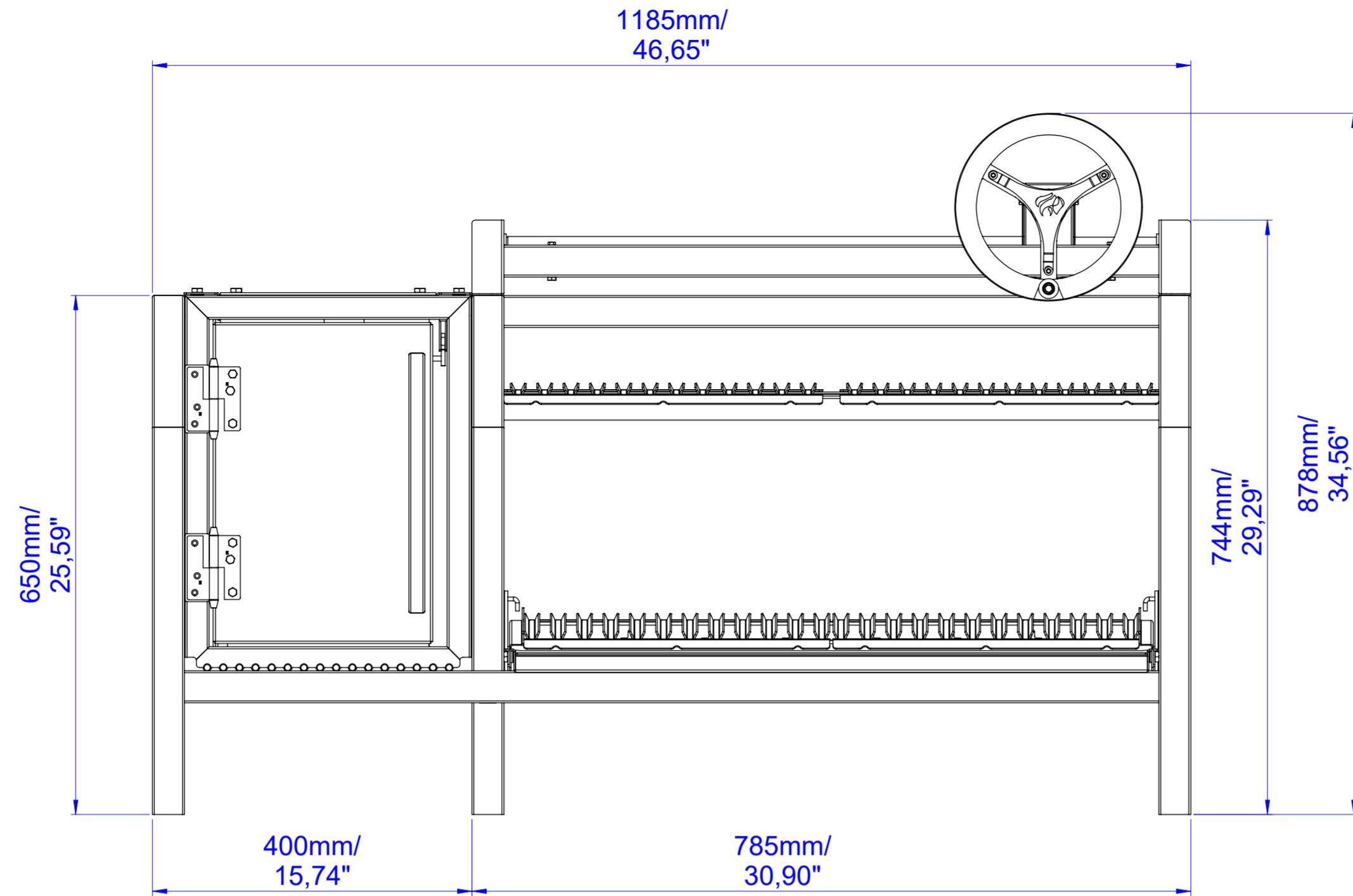


Alterado:

Responsável:

Data:



Item:	Código: MENDOZA 902-1185		
	Descrição: PARRILLA MENDOZA 902-1185		
	Acab. Superficial:		
	Projetado: Diogo	Data: 21/01/2019	Código do Material:
	Detalhado: Diogo	Data: 25/09/2023	Material:
	Aprovado:	Data:	
Esc.: 1:7	Quantidade: 0	Peso(Kg): 84,12	Peso Bruto(Kg):
\\srv-engenharia\Engenharia\TrocaMichel\MANUAIS LINHA RESIDENCIAL\Arquivos Africa Sul\MENDOZA			

A2

SolidWorks