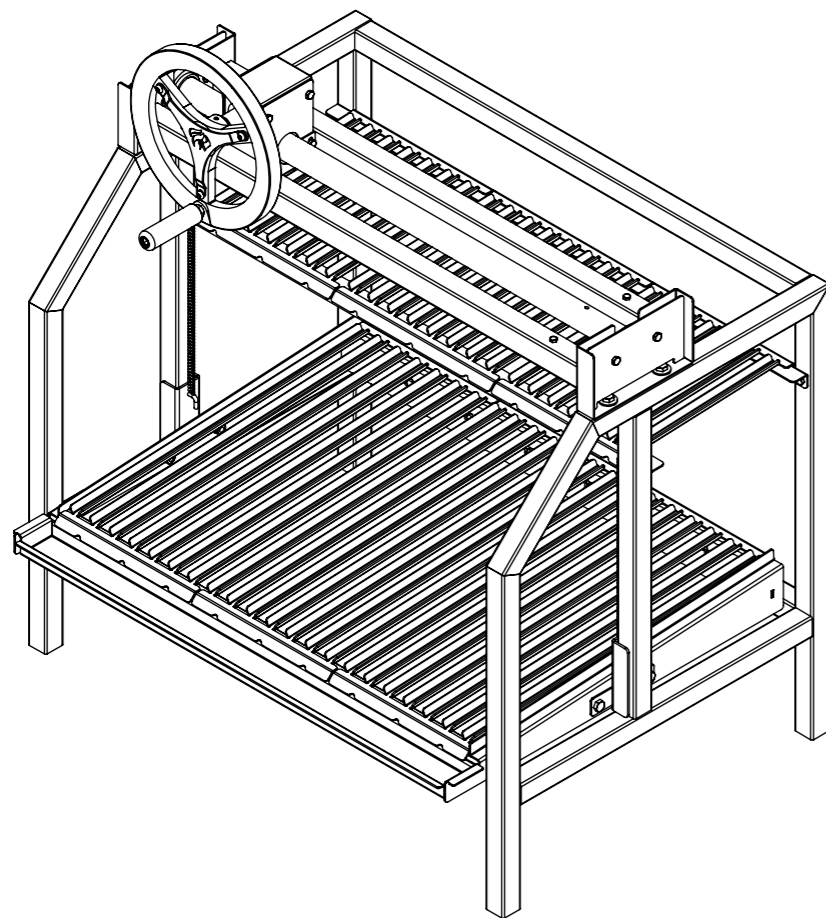
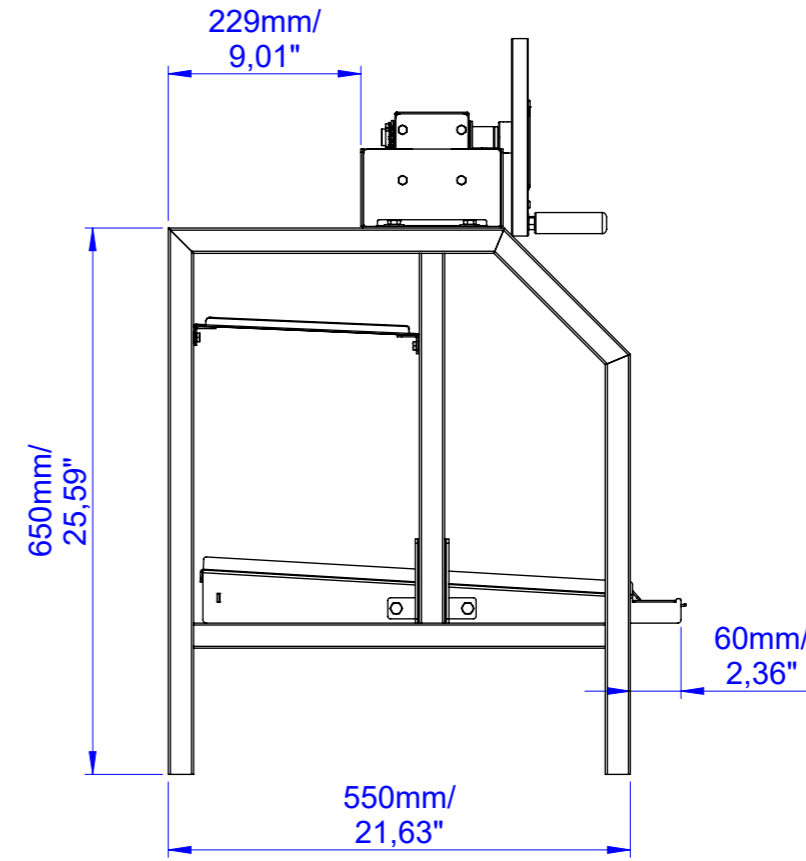
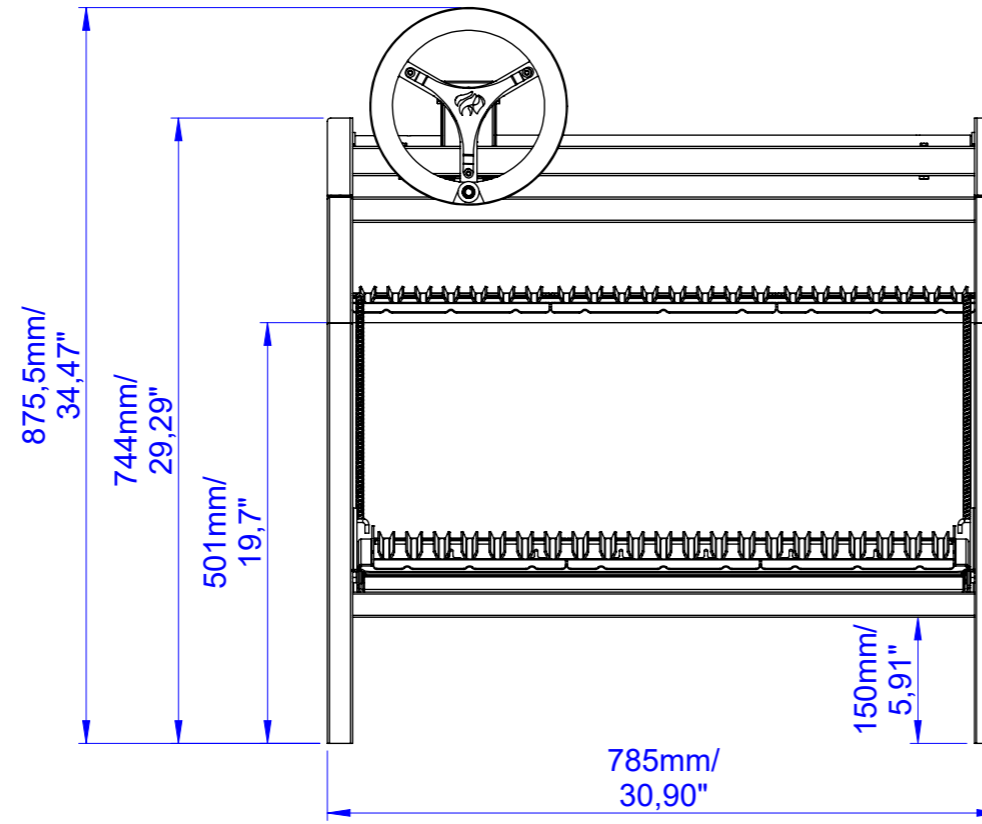


Alterado:

Responsável:

Data:



Item:	A. Tratamento administrativo para intervalos de dimensões básicas (mm)		A. Tratamento administrativo para intervalos de dimensões básicas (mm)		Código: 038840.000	
	complementos, em milímetros, de unidades de ângulo		complementos, em milímetros, de unidades de ângulo		Descrição: PARRILLA MENDODA 801 - 585	
	Acab. Superficial:		Acab. Superficial:		Código do Material:	
	Projetado: Alex		Data: 10/07/2017		Material:	
	Detalhado: Alex		Data: 25/09/2023		-	
	Aprovado:		Data:		Quantidade: 0	
	Esc.: 1:9				Peso(Kg): 31.01	
					Peso Bruto(Kg):	
\\srv-engenharia\Engenharia\Projetos em Andamentos\OP 38001 - 39000\38840\						