

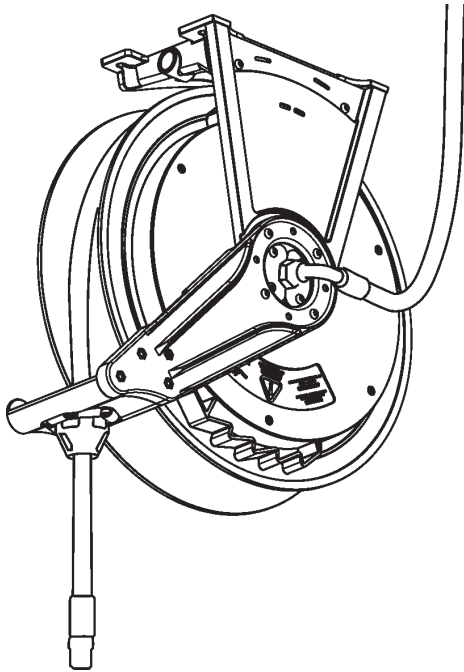


ALUMINIUM REEL 506 SERIES
ENROLLADOR DE ALUMINIO - SERIES 506
ENROULEUR ALUMINIUM - SÉRIE 506

Spare parts and technical service guide
Guía de servicio técnico y recambios
Guide d'instructions et pièces de rechange

Part No. / Cód. / Réf.:
506 XXX

WARNING / ATENCIÓN / ATTENTION



FR

- Cet équipement est destiné uniquement à un usage professionnel.
- Toujours accompagner le flexible lors de l'enroulement.
- Ne pas dépasser la pression de travail maximum des composants les plus faibles de l'installation.
- Utiliser des fluides et des solvants qui sont compatibles avec les matériaux des parties humides de l'enrouleur.
- Éliminer préalablement la pression interne du fluide au cours des opérations d'entretien.
- Le ressort est toujours sous grande tension. Pour réduire le risque des blessures graves:
 - Ne pas essayer d'enlever le ressort.
 - Ne pas essayer de changer ou de manipuler le ressort.
- Les fluides sous pression peuvent causer des blessures graves.

EN

- This equipment is for professional use only.
- Do not allow the hose to recoil unattended.
- Ensure that pressure does not exceed maximum working pressure of lowest rated system component.
- Use fluids and solvents that are compatible with the equipments wetted parts.
- Release pressure inside the reel before servicing.
- The spring is always under great tension. To reduce the risk of serious injury:
 - Do not attempt to remove spring.
 - Do not attempt to replace or service the spring.
- Fluids under pressure can cause serious injury.

ES

- Este equipo es para uso profesional.
- Acompañe siempre la recogida de la manguera.
- No sobrepase la presión de trabajo del componente menos resistente de la instalación.
- Use con fluidos compatibles con los materiales de las partes húmedas.
- Elimine la presión interior del fluido durante las operaciones de mantenimiento.
- El resorte está siempre bajo tensión. Para reducir el riesgo de daño:
 - No quite el resorte.
 - No intente cambiar ni manipular el resorte.
- Los fluidos sometidos a presión pueden causar graves daños.

Description / Descripción / Description

EN

Open hose reel for air, water (cold or hot; high or low pressure), antifreeze, vacuum, lubricants, grease and other fluids depending on model.
Hose can be extended to the desired length and latched with the mechanism.
By pulling the hose, the latch is released and the hose is automatically rewound.

FR

Enrouleur ouvert pour l'air, l'eau (froide ou chaude; haute ou basse pression), antigel, applications sous vide, détergents, lubrifiants ou graisse selon le modèle.
Le flexible peut être déroulé à la longueur désirée et verrouillé avec le mécanisme à cliquet. Pour enrouler le flexible, il suffit de tirer légèrement celui-ci jusqu'à ce que le verrou soit libéré et qu'il soit automatiquement rembobiné.

ES

Enrollador de manguera abierto para aire, agua (fría o caliente; alta o baja presión), anticongelante, aplicaciones de vacío, detergentes, lubricantes, grasa y otros fluidos según modelos.
Al tirar de la manguera, esta se desenrolla pudiendo bloquearse a la longitud deseada por acción de un trinquete.
Para recoger la manguera, basta con tirar ligeramente de ella para que sea recogida automáticamente.

EN

Hose reel can be installed directly onto a fixed surface or using a plate (fig. A) or a pivoting bracket (fig. B). For optimal operation; the hose arm guide can be mounted in these positions:

• **PERPENDICULAR REELING**

Recommended for ceiling and wall or column under 2.5 m (8 feet) (see fig. 2).

• **SIDE REELING**

Recommended for wall, column, bench, tank, etc. (see fig 3).

• **TANGENTIAL REELING**

Recommended for wall or column at a height above 2.5 m (8 feet), mobile units, lube truck, tank assemblies, etc. (see fig. 4).

FR

L'enrouleur peut être installé directement sur une surface fixe ou en utilisant une plaque (fig. A) ou un support pivotant (fig. B). Pour un fonctionnement optimal, le bras de guidage du flexible peut être monté dans différentes positions:

• **DÉROULEMENT PERPENDICULAIRE**

Recommandé pour les plafonds et murs en dessous de 2,5 m (8 pieds) (voir fig. 2).

• **DÉROULEMENT DE CÔTÉ**

Recommandé pour montage au sol, en fosse, sur potence ou portique, citerne, établi, etc. (voir fig. 3).

• **DÉROULEMENT TANGENTIEL**

Recommandé pour montage mural à une hauteur supérieure à 2,5 m (8 pieds). Convient également pour les unités mobiles (voir fig. 4).

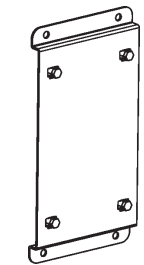


Fig. A

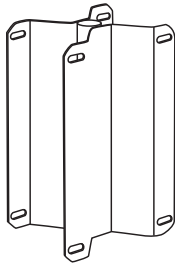


Fig. B

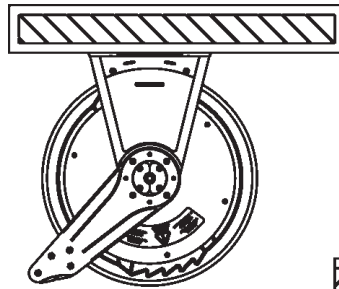


Fig. 2

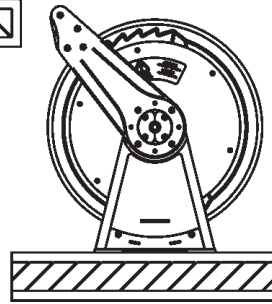


Fig. 3

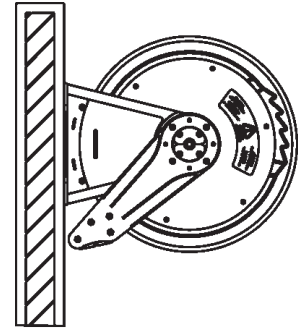


Fig. 4

EN

TO REPOSITION THE HOSE GUIDE ARM, FOLLOW THESE STEPS:

1. Clamp the spool with c-clamp to lock the hose reel (fig. C).
2. Remove the hose stop.
3. Unscrew the fixing screws (fig. 5).
4. Place the hose guide arm in the required position and screw the fixing screws.
5. Insert the hose reel through the hose outlet and assemble the hose stop. Affix the hose stop.
6. Unlock the spool.

FR

POUR REPOSITIONNER LE BRAS DE GUIDAGE DU FLEXIBLE, LA PROCÉDURE EST LA SUIVANTE:

1. Fixer le disque de l'enrouleur avec un serre-joints pour bloquer le tambour (fig. C)
2. Retirez la butée d'arrêt du flexible.
3. Desserrez les vis sur la partie supérieure du bras (fig. 5).
4. Placez le bras de la bobine dans la position désirée et serrer les vis.
5. Insérer le flexible à travers la sortie à galets, monter la butée d'arrêt sur le flexible et la bloquer.
6. Retirer le serre-joints.

ES

PARA MOVER EL BRAZO DE SALIDA, EL PROCEDIMIENTO ES EL SIGUIENTE:

1. Fije el disco del enrollador con un sargento (fig. C).
2. Quite el tope manguera.
3. Afloje los tornillos del brazo superior (fig. 5).
4. Coloque el brazo del enrollador en la posición deseada y apriete los tornillos.
5. Introduzca la manguera por la salida de manguera y coloque el tope manguera de nuevo.
6. Quite el sargento para liberar el disco del enrollador.

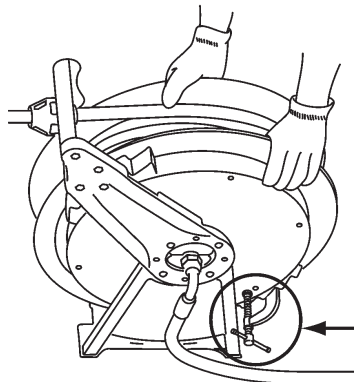


Fig. C

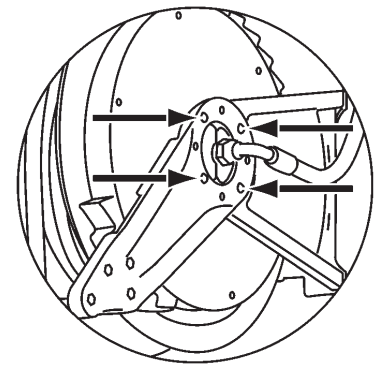


Fig. 5

2017_11_13-11:00

Hose installation / Instalación de la manguera / Montage du flexible

EN

1. Clamp the hose reel firmly to a work bench.
2. Pre tension the hose reel power spring by rotating the spool:
10 m spring: 16 turns
15 m spring: 19 turns
15 m HD spring: 21 turns
3. Introduce the hose end to fix to the hose reel through the outlet guide and then through the opening in the drum of the spool. Pull the hose through the drum towards the swivel.
4. Fix the hose to the swivel as indicated in figure 8a and fix the U bolt as shown in figure 8b.
5. Fix the hose stop to the free end of the outlet hose.
6. Pull out the hose slightly to free the spool latch and then gradually release the hose to allow the hose reel to wind up the hose.
7. If the hose reel does not rewind satisfactorily then adjust the tension of the power spring (see "Spring load adjustment").

WARNING

BEFORE REMOVING THE HOSE, CLOSE THE NEAREST SHUT OFF VALVE TO THE REEL AND OPEN THE FLUID CONTROL GUN TO RELEASE THE PRESSURE INSIDE THE HOSE.

NOTE: During hose installation, tighten the U-bolt just till the hose gets slightly deformed. Do not overtighten the U-bolt, since the hose could be damaged.

1. Unwind the hose completely and then search for the ratchet locking position (fig. 6).
2. Remove the hose stop (fig. 7).
3. Disconnect the hose as shown (fig. 8a). Release the hose from the disk by removing the clamp (fig. 8b).
4. Pass the new hose through the hose outlet and connect it again to the hose reel. Assemble the clamp and assemble the hose stop to the required length.
5. Pull the hose hard enough to release the latch, and slowly allow the hose to retract (fig. 9).

FR

1. Fixer l'enrouleur fermement sur un plan de travail.
2. Appliquer au ressort de l'enrouleur sans flexible une pré-tension en tournant le tambour selon les instructions ci-dessous:
Ressort pour 10m: 16 tours
Ressort pour 15m: 19 tours
Ressort HD 15m grande longueur: 21 tours
3. Introduire l'extrémité du tuyau à fixer sur l'enrouleur à travers le bras de guidage, puis par l'ouverture dans le tambour jusqu'à la rotule.
4. Fixer le flexible à la rotule comme indiqué dans la figure 8a et fixer les boulons en « U » comme illustré dans la figure 8b.
5. Fixer la butée d'arrêt à l'extrémité du flexible, après le bras de guidage.
6. Libérer le cliquet tirant doucement sur le flexible et laissez tourner en douceur pour rembobiner complètement le flexible.
7. Si l'enrouleur ne rembobine pas le flexible de manière satisfaisante, ajuster la puissance de tension du ressort (voir « réglage de la tension du ressort »).

ATTENTION

AVANT DE RETIRER LE FLEXIBLE, FERMER LA VANNE D'ARRÊT LA PLUS PROCHE DE L'ENROULEUR ET OUVREZ LA POIGNÉE DE DISTRIBUTION POUR LIBÉRER LA PRESSION DU FLUIDE À L'INTÉRIEUR DU TUYAU.

NOTE : Lors de l'installation du tuyau, serrez le boulon en U graduellement jusqu'à ce que le tuyau se déforme très légèrement. Évitez de trop serrer le boulon en U car cela endommagerait le tuyau.

1. Déroulez complètement le flexible jusqu'à la dernière position de verrouillage du cliquet (fig. 6).
2. Desserrez et retirez la butée d'arrêt du flexible (fig. 7).
3. Débranchez le flexible comme indiqué (fig. 8a). Dévissez le boulon en « U » et retirez le flexible (fig. 8b).
4. Introduire l'extrémité du nouveau flexible dans l'enrouleur à travers le bras de guidage, puis par l'ouverture dans le tambour et le fixer sur la rotule. Visser le boulon en « U » pour maintenir correctement le flexible. Fixer la butée d'arrêt à l'extrémité du flexible, après le bras de guidage.
5. Libérer le cliquet tirant doucement sur le flexible et rembobiner lentement et complètement le tuyau en l'accompagnant (fig. 9).

ES

1. Sujete el enrollador a una base firmemente.
2. Aplique al enrollador sin manguera las vueltas de pretensión que se indican a continuación.
Resorte para 10 m: 16 vueltas
Resorte para 15 m: 19 vueltas
Resorte para 15 m HD: 21 vueltas
3. Introduzca el extremo de la manguera por la salida del enrollador y el orificio del tambor hasta llegar a la rótula.
4. Fije la manguera a la rótula como se indica en la figura 8a y coloque el abarcón según la figura 8b.
5. Coloque el tope de manguera en el extremo libre.
6. Libere el trinquete tirando ligeramente de la manguera y dejar que enrolle suavemente.
7. Si es necesario ajustar la tensión del resorte, siga las instrucciones del apartado "Ajuste de la tensión del resorte".

ATENCIÓN

ANTES DE RETIRAR LA MANGUERA, CIERRE LA LLAVE DE SERVICIO MÁS CERCANA AL ENROLLADOR Y ABRIR LA PISTOLA DE SUMINISTRO A FIN DE LIBERAR EL FLUIDO A PRESIÓN DE LA MANGUERA.

NOTA: Durante la instalación de la manguera, apriete el abarcón sólo hasta deformar ligeramente la manguera. Evite apretar el abarcón en exceso pues la manguera puede llegar a dañarse.

1. Desenrolle totalmente la manguera usada y busque la posición de bloqueo del trinquete más próxima a esta longitud (fig. 6).
2. Afloje entonces el tope de manguera y desmóntelo (fig. 7).
3. Desconecte la manguera usada según se indica en la imagen (fig. 8a) y libere la manguera del disco retirando el abarcón de fijación manguera (fig. 8b).
4. Conecte la manguera nueva para ello introduzca el extremo de la manguera por la salida del enrollador y el orificio del tambor hasta llegar a la rótula y conecte de nuevo al enrollado y fije correctamente el abarcón. Coloque el tope manguera.
5. Libere el trinquete y acompañe lentamente la manguera al recogerse (fig. 9).

Hose installation / Instalación de la manguera / Montage du flexible

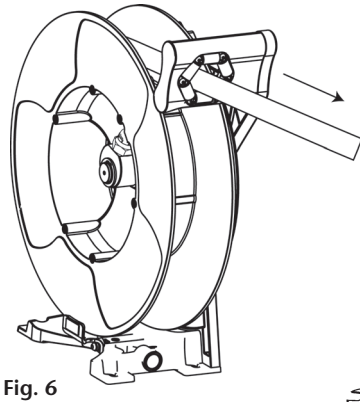


Fig. 6

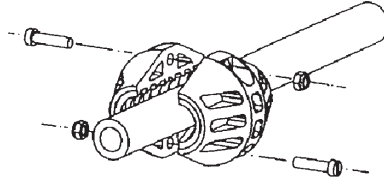


Fig. 7

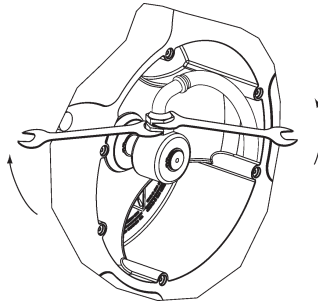


Fig. 8a

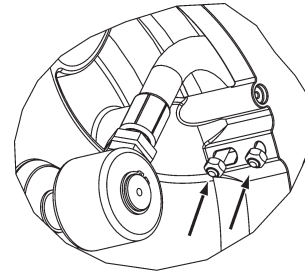


Fig. 8b

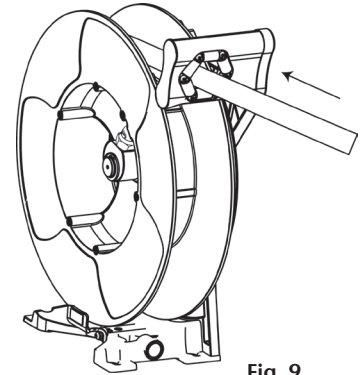


Fig. 9

Spring load adjustment / Ajuste de la tensión del resorte / Réglage de la tension du ressort

EN

WARNING

DO NOT OVER TENSION THE REEL. EXCESSIVE STRAIN ON THE HOSE AND REEL SPRING COULD DAMAGE THE REEL.

To increase spring tension

1. Pull the hose out 10 feet (3 metres) and let the hose reel latch (fig. 11).
2. Wind the hanging hose into the reel (fig. 13).
3. Gently pull the hose, it will be automatically rewound (fig. 14).
4. Repeat if more spring tension is required.

To decrease spring tension

1. Pull the hose out 10 feet (3 metres) and let the hose reel latch (fig. 11).
2. Unwind one turn and pull the hose (fig. 12).
3. Gently pull the hose, the hose is automatically rewound (fig. 14).
4. Repeat if less spring tension is required.

ES

ATENCIÓN

NO AÑADA DEMASIADAS VUELTAS AL ENROLLADOR. UNA TENSIÓN EXCESIVA PODRÍA DAÑAR EL MUELLE Y LA MANGUERA.

Para dar tensión

1. Extraiga unos 10 pies (3 metros) de manguera y trinque la manguera (fig. 11).
2. Introduzca una vuelta de la manguera, en el disco del enrollador (fig. 13).
3. Tire suavemente de la manguera hasta que quede liberada del trinquete y se recoja por si misma (fig. 14).
4. Repita los pasos anteriores si necesita más tensión.

Para quitar tensión

1. Extraiga unos 10 pies (3 metros) de manguera y trinque la manguera (fig. 11).
2. Quite una vuelta de manguera del interior del disco del enrollador (fig. 12).
3. Tire suavemente de la manguera hasta que quede liberada del trinquete y se recoja por si misma (fig. 14).
4. Repita los pasos anteriores si necesita menos tensión.

FR

ATTENTION

NE PAS DONNER TROP DE TENSION À L'ENROULEUR. UNE TENSION EXCESSIVE SUR LE FLEXIBLE ET LE RESSORT POURRAIT ENDOMMAGER L'ENROULEUR.

Pour augmenter la tension du ressort

1. Tirer le flexible de 3 mètres et bloquer le tambour au moyen du cliquet (fig. 11).
2. Insérer le flexible sur un tour à l'intérieur du tambour par une flasque de l'enrouleur (fig. 13).
3. Tirer doucement sur le flexible pour le libérer du cliquet et accompagner jusqu'à ce qu'il soit complètement rembobiné (fig. 14).
4. Répéter l'opération s'il est nécessaire d'augmenter la tension du ressort.

Pour diminuer la tension du ressort

1. Tirer le flexible de 3 mètres et bloquer le tambour au moyen du cliquet (fig. 11).
2. Détendre un tour de flexible et le retirer du tambour (fig. 12).
3. Tirer doucement sur le flexible pour le libérer du cliquet et accompagner jusqu'à ce qu'il soit complètement rembobiné (fig. 14).
4. Répéter l'opération s'il est nécessaire de diminuer la tension du ressort.

Spring load adjustment / Ajuste de la tensión del resorte / Réglage de la tension du ressort

Part. No. / Cód. / Réf.	Description / Descripción / Description	Standard pre tension turns / Vueltas nominales pretensión trabajo / Tours de tension nominale du ressort	Max. pre tension turns / Vueltas máximas pretensión de trabajo / Tours de tension maximale du ressort
850310	Standard spring / Resorte estándar / Ressort standard / (10 m - 33')	5	9
850311	Severe spring / Resorte severo / Ressort renforcé / (15 m - 49' HD)	7	7
850313	High spring / Resorte alto / High spring / (15 m - 49')	5	10

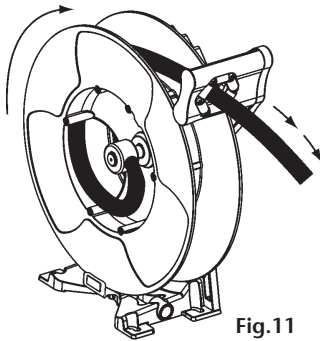


Fig.11

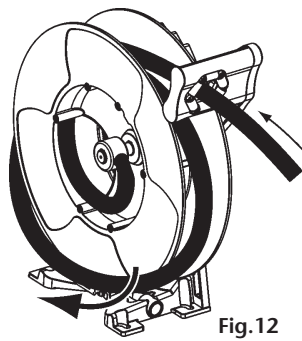


Fig.12

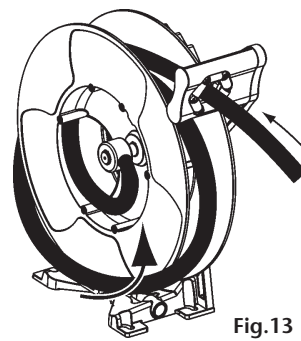


Fig.13

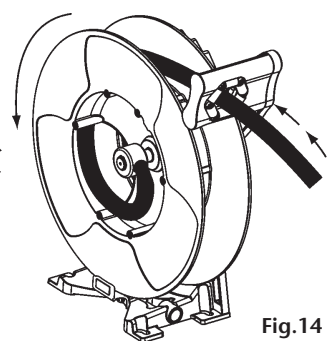


Fig.14

Swivel replacement / Sustitución de la rótula / Remplacement de la rotule

EN

WARNING

BEFORE REMOVING THE DAMAGED SWIVEL, CLOSE THE NEAREST SHUT OFF VALVE TO THE REEL AND OPEN THE FLUID CONTROL GUN TO RELEASE THE PRESSURE INSIDE THE HOSE.

1. Pull the hose out and let the hose reel latch (fig. 15).
2. Unscrew the nuts with two spanners (fig. 16).
3. Remove the circlip and pull the swivel. Be careful not to damage the swivel O-Ring (fig. 17).
4. Assemble the new swivel and re-assemble the pieces in reverse order.

ES

ATENCIÓN

ANTES DE QUE RETIRE LA RÓTULA DAÑADA, CIERRE LA LLAVE DE SERVICIO MÁS CERCANA AL ENROLLADOR Y ABRA LA PISTOLA DE SUMINISTRO A FIN DE LIBERAR EL FLUIDO A PRESIÓN DE LA MANGUERA.

1. Tire de la manguera hasta que quede trincada en el enrollador (fig. 15).
2. Con dos llaves, afloje la manguera de la rótula (fig. 16).
3. Quite la arandela de seguridad y tire de la rótula hacia fuera con cuidado de no dañar la junta interior (fig. 17).
4. Coloque la nueva rótula y realice los pasos anteriores en sentido inverso.

FR

ATTENTION

AVANT DE RETIRER LA ROTULE ENDOMMAGÉE, FERMER LA VANNE D'ARRÊT LA PLUS PROCHE DE L'ENROULEUR ET OUVRIR LA POIGNÉE DE DISTRIBUTION POUR LIBÉRER LA PRESSION DU FLUIDE À L'INTÉRIEUR DU TUYAU.

1. Tirer le tuyau jusqu'au verrouillage du cliquet (fig. 15).
2. Avec deux clés, desserrer le flexible de la rotule (fig.16).
3. Enlever le circlip et tirer sur la rotule. Attention à ne pas endommager le joint torique intérieur (fig. 17).
4. Placer la nouvelle rotule et exécuter les étapes ci-dessus dans l'ordre inverse.

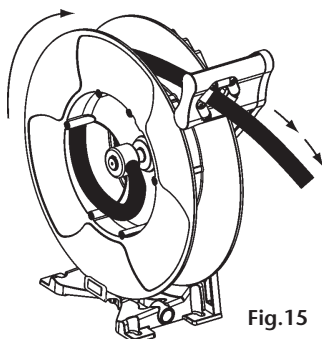


Fig.15

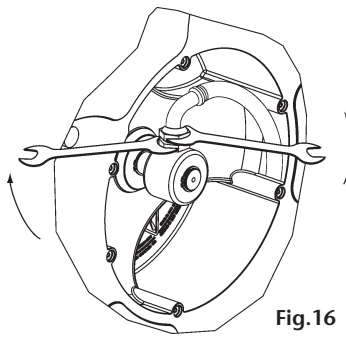


Fig.16

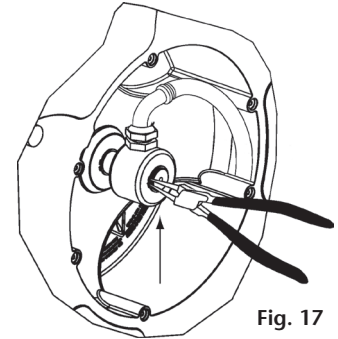


Fig. 17

R. 11/17 850 819 **5**

Ratchet Replacement / Sustitución de trinquete / Remplacement du cliquet

EN

1. Remove the nut that fixes the latch (fig. 18).
2. Replace the latch and/or the latch spring.
3. Re-assemble the pieces in reverse order.

ES

1. Quite la tuerca que une el trinquete con el brazo del enrollador (fig. 18).
2. Reemplace el trinquete y/o resorte trinquete defectuoso.
3. Realice los pasos anteriores en sentido inverso.

FR

1. Retirer le boulon qui fixe le cliquet sur le bras de l'enrouleur (fig. 18).
2. Remplacer le cliquet et / ou le ressort défectueux.
3. Effectuer les étapes ci-dessus en sens inverse.

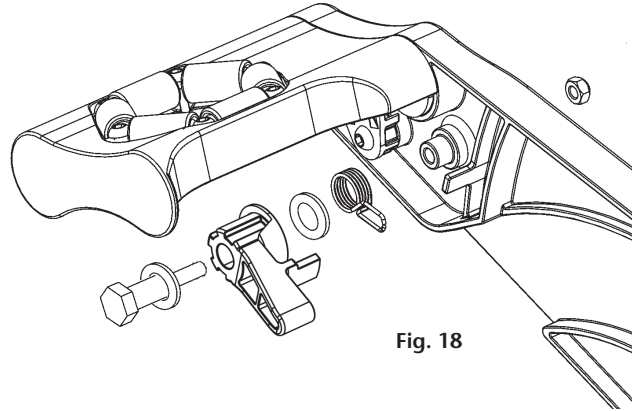


Fig. 18

Troubleshooting / Anomalías y sus soluciones / Anomalies et Solutions

EN

Symptom	Possible Causes	Solution
Hose does not rewind.	Spring is not tensioned enough.	Increase spring tension.
Leaking hose reel.	Hose has a hole or is damaged.	Replace the hose.
Leaking swivel.	Damaged swivel rings.	Replace the swivel rings.
Hose does not extend out as much as required.	Spring is over tensioned.	Decrease spring tension.
Hose reel does not latch.	Damaged ratchet.	Replace the ratchet.
	Ratchet not fitted.	Assembly the ratchet properly.
	Damaged spring ratchet.	Change the ratchet spring.

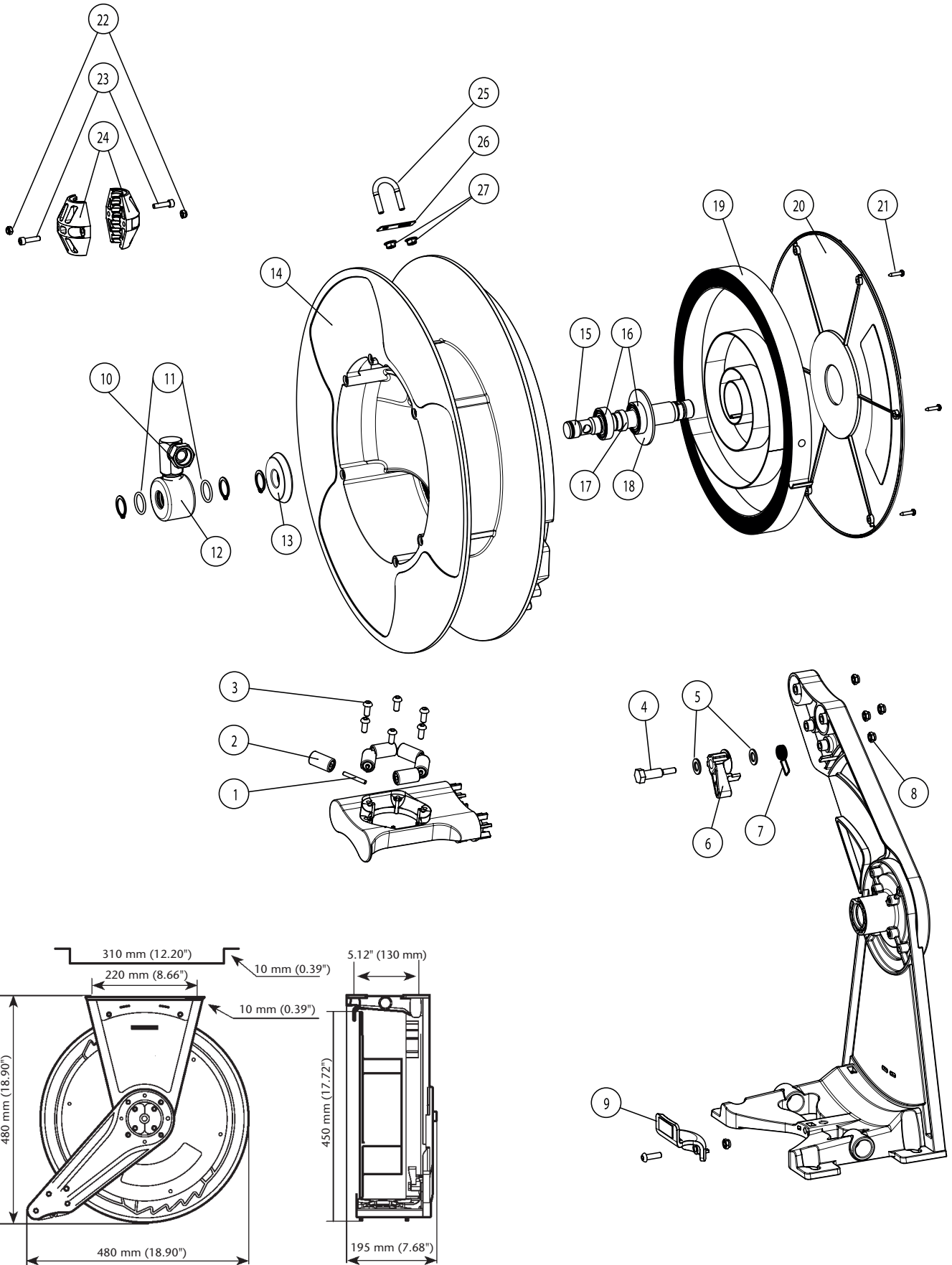
ES

Síntoma	Posibles causas	Solución
El enrollador no recoge.	El muelle ha perdido tensión o se ha roto.	De tensión al resorte o reemplazarlo.
La manguera pierde fluido.	Manguera con poro o rota.	Cambie la manguera.
La rótula pierde fluido.	Rótula deteriorada.	Cambie la rótula.
La manguera no sale todo lo que debería.	Demasiada tensión en el resorte.	Quite tensión al resorte.
El enrollador no trinca.	Trinquete deteriorado.	Cambie el trinquete.
	Trinquete fuera de su lugar.	Coloque el trinquete adecuadamente.
	Muelle trinquete deteriorado.	Sustituya el muelle del trinquete.

FR

Symptôme	Cause possible	Solution
Le flexible ne s'enroule plus.	La tension du ressort est insuffisante ou le ressort est cassé.	Augmenter la tension du ressort ou le remplacer.
Fuite au niveau du flexible.	Le flexible est percé ou endommagé.	Remplacer le flexible.
Fuite au niveau de la rotule.	La rotule est détériorée.	Remplacer la rotule.
Le flexible ne se déroule pas entièrement.	Trop de tension sur le ressort.	Diminuer la tension du ressort.
L'enrouleur ne se verrouille pas.	Le cliquet est endommagé.	Remplacer le cliquet.
	Le cliquet n'est pas ajusté correctement.	Ajuster le cliquet.
	Le ressort du cliquet est détérioré.	Remplacer le ressort du cliquet.

2017_11_13-11:00



2017_11_13-11:00

Part list / Lista de recambios / Pièces de rechange

EN

	1		2		3		Kit code
ROLLER OUTLET ASSEMBLY COMMON TO ALL MODELS	Roller shaft		Roller		Bolt		
	750428	x6	850616	x6	940921	x6	526021

	4		5		6		7		8		Kit code
RATCHET ASSEMBLY COMMON TO ALL MODELS	Ratchet shaft		Washer		Ratchet		Ratchet spring		Nut		
	750439	x1	942061	x2	850611	x1	850312	x1	941107	x1	526020

	9		Kit code
DERAIL STOPPER COMMON TO ALL MODELS	Derail stopper		
	850610	x1	850610

		10		11		12		Kit code
SWIVEL ASSEMBLIES		Fitting		O-rings		Swivel		
FOR HOSE REELS SUPPLIED WITH NO HOSE	AIR-WATER 1/2" & 3/8" OIL	945710	x1	946032	x2	850618	x1	526014.300
		945710	x1	946032	x2	750425	x1	526010.300
	GREASE	945709	x1	946012 946307	x2	750430	x1	526011.300
FOR HOSE REELS SUPPLIED WITH HOSE	AIR-WATER 1/2"	945638	x1	946032	x2	850618	x1	526014
	AIR-WATER 3/8"	945645	x1	946032	x2	850618	x1	526015
	HOT HIGH PRESSURE WATER	945593	x1	946650	x2	850419	x1	526012
	DEF-AdBlue® & WINDSHIELD WASHER (medium pressure)	945703	x1	946145	x2	850445	x1	526013
	DEF-AdBlue® & WINDSHIELD WASHER (low pressure max. 450 psi/30 bar)	945703	x1	946145	x2	850618	x1	526016
	OIL & VACUUM	945593	x1	946032	x2	750425	x1	526010
	GREASE	945676	x1	946012 946307	x2	750430	x1	526011

	11		Kit code
SWIVEL O-RINGS	O-Rings		
AIR-WATER/OIL/VACUUM 1/2"	946032	x2	526027
HOT HIGH PRESSURE WATER	946650	x2	526029
AdBlue®-DEF & WINDSHIELD WASHER	946145	x2	526030

	19		Kit code
POWER SPRINGS	Power spring		
30' (10 m) Power spring	850310	x1	850310
50' (15 m) Power spring	850313	x1	850313
60' (18 m) Power spring	850311	x1	850311

	13		Kit code
SPOOL WASHER COMMON TO ALL MODELS	Spool washer		
	850615	x1	850615

	22		23		24		25		26		27		Kit code
HOSE STOPPER + U-BOLT ASSEMBLIES	Hose stopper nut		Hose stopper bolt		Hose stopper		U-Bolt/P-Clip		Plate		Nut		
AIR-WATER 1/2"	941105	x2	940372	x3	852601	x2	944716 944612	x1	942105	x1	941105	x1	526006
AIR-WATER 3/8"	941105	x2	940372	x3	852600	x2	944714 944609	x1	942105	x1	941105	x1	526005
HOT WATER-OIL-GREASE 1/2" & 3/8"	941105	x2	940372	x2	852601	x2	944816	x1	850446	x1	941126	x2	526001
ADBLUE & WINDSHIELD WASHER	941105	x2	940372	x2	852602	x2	944816	x1	850446	x1	941126	x2	526002
VACUUM	941006 942106	x1 x2	940385	x1	850502	x1	944816	x1	850446	x1	941126	x2	526003
GREASE 1/4"	941105	x2	940372	x2	852600	x2	944810	x1	850446	x1	941126	x2	526004
HOT WATER 3/8"	941105	x2	940372	x2	852600 852601	x1 x1	944816	x1	850446	x1	941126	x2	526007

	22		23		24		Kit code
HOSE STOPPER ASSEMBLIES	Hose stopper nut		Hose stopper bolt		Hose stopper		
AIR-WATER-OIL 1/2" & GREASE	941105	x2	940372	x2	852601	x2	522100
HOT WATER 3/8"	941105	x2	940372	x2	852600 852601	x1 x1	522101
AdBlue®-DEF & WINDSHIELD WASHER	941105	x2	940372	x2	852602	x2	522200
AIR-WATER 3/8" & GREASE 1/4"	941105	x2	940372	x2	852600	x2	522300

	13		14		15		16		17		18		20		21		Kit code
SPOOL + SHAFT	Spool Washer		Spool		Shaft		Bearing		Spacer		Power spring washer		Power spring cover		Bolt		
GREASE	850615	x1	850613	x1	750429	x1	950510	x2	850617	x1	850442	x1	850614	x1	940522	x6	526022
OIL	850615	x1	850613	x1	750424	x1	950510	x2	850617	x1	850442	x1	850614	x1	940522	x6	526023
AdBlue®-DEF	850615	x1	850613	x1	850444	x1	950510	x2	850617	x1	850442	x1	850614	x1	940522	x6	526024
AIR-WATER	850615	x1	850613	x1	895429	x1	950510	x2	850617	x1	850442	x1	850614	x1	940522	x6	526031

2017_11_13-11:00

Part list / Lista de recambios / Pièces de rechange

ES

	1		2		3		Kit
KIT SALIDA MANGUERA	Eje		Rodillo		Tornillo		
PARA TODOS LOS MODELOS	750428	x6	850616	x6	940921	x6	526021

	4		5		6		7		8		Kit
KIT TRINQUETE	Eje trinquete		Arandela		Trinquete		Resorte trinquete		Tuerca		
PARA TODOS LOS MODELOS	750439	x1	942061	x2	850611	x1	850312	x1	941107	x1	526020

	9		Kit
TOPE DISCO	Tope disco		
PARA TODOS LOS MODELOS	850610	x1	850610

CONJUNTOS RÓTULA		10		11		12		Kit
		Racor		Juntas		Rótula		
PARA ENROLLADORES DE MANGUERA SUMINISTRADOS SIN MANGUERA	AIRE-AGUA 1/2" Y 3/8"	945710	x1	946032	x2	850618	x1	526014.300
	ACEITE	945710	x1	946032	x2	750425	x1	526010.300
	GRASA	945709	x1	946012 946307	x2 x2	750430	x1	526011.300
PARA ENROLLADORES DE MANGUERA SUMINISTRADOS CON MANGUERA	AIRE-AGUA 1/2"	945638	x1	946032	x2	850618	x1	526014
	AIRE-AGUA 3/8"	945645	x1	946032	x2	850618	x1	526015
	AGUA CALIENTE A PRESIÓN	945593	x1	946650	x2	850419	x1	526012
	AdBlue®-DEF Y LAVAPARABRISAS (MEDIA PRESIÓN)	945703	x1	946145	x2	850445	x1	526013
	AdBlue®-DEF Y LAVAPARABRISAS (baja presión 450 psi/30 bar)	945703	x1	946145	x2	850618	x1	526016
	ACEITE Y VACÍO	945593	x1	946032	x2	750425	x1	526010
	GRASA	945676	x1	946012 946307	x2 x2	750430	x1	526011

	11		Kit
JUNTAS DE RÓTULA	Juntas		
AIRE-AGUA/ACEITE/VACÍO 1/2"	946032	x2	526027
AGUA CALIENTE A PRESIÓN	946650	x2	526029
AdBlue® Y LAVAPARABRISAS	946145	x2	526030

	19		Kit
RESORTES	Resorte		
Resorte 10 m (30')	850310	x1	850310
Resorte 15 m (50')	850313	x1	850313
Resorte 18 m (60')	850311	x1	850311

	13		Kit
ARANDELA DISCO	Arandela disco		
PARA TODOS LOS MODELOS	850615	x1	850615

KITS TOPE + ABARCÓN	22		23		24		25		26		27		Kit
	Tuerca tope manguera		Tornillo tope manguera		Tope manguera		Brida/abarcón		Pletina		Tuerca		
AIRE-AGUA 1/2"	941105	x2	940372	x3	852601	x2	944716 944612	x1	942105	x1	941105	x1	526006
AIRE-AGUA 3/8"	941105	x2	940372	x3	852600	x2	944714 944609	x1	942105	x1	941105	x1	526005
AGUA CALIENTE-ACEITE-GRASA 1/2" & 3/8"	941105	x2	940372	x2	852601	x2	944816	x1	850446	x1	941126	x2	526001
AdBlue® & LAVAPARABRISAS	941105	x2	940372	x2	852602	x2	944816	x1	850446	x1	941126	x2	526002
VACÍO	941006 942106	x1 x2	940385	x1	850502	x1	944816	x1	850446	x1	941126	x2	526003
GRASA 1/4"	941105	x2	940372	x2	852600	x2	944810	x1	850446	x1	941126	x2	526004
AGUA CALIENTE 3/8"	941105	x2	940372	x2	852600 852601	x1 x1	944816	x1	850446	x1	941126	x2	526007

KITS TOPE MANGUERA	22		23		24		Kit
	Tuerca tope manguera		Tornillo tope manguera		Tope manguera		
AIRE-AGUA-ACEITE 1/2" Y GRASA	941105	x2	940372	x2	852601	x2	522100
AGUA CALIENTE 3/8"	941105	x2	940372	x2	852600	x1	522101
AdBlue® & LAVAPARABRISAS	941105	x2	940372	x2	852601	x1	522101
AIRE-AGUA 3/8" & GRASA 1/4"	941105	x2	940372	x2	852602	x2	522200
	941105	x2	940372	x2	852600	x2	522300

KITS DISCO + EJE	13		14		15		16		17		18		20		21		Kit
	Arandela disco		Disco		Eje		Rodamiento		Espaciador		Arandela resorte		Tapa resorte		Tornillo		
GRASA	850615	x1	850613	x1	750429	x1	950510	x2	850617	x1	850442	x1	850614	x1	940522	x6	526022
ACEITE	850615	x1	850613	x1	750424	x1	950510	x2	850617	x1	850442	x1	850614	x1	940522	x6	526023
AdBlue®	850615	x1	850613	x1	850444	x1	950510	x2	850617	x1	850442	x1	850614	x1	940522	x6	526024
AIRE-AGUA	850615	x1	850613	x1	895429	x1	950510	x2	850617	x1	850442	x1	850614	x1	940522	x6	526031

Part list / Lista de recambios / Pièces de rechange

FR

	1			2			3			Kit
KIT SORTIE À GALETS	Axe			Galet			Vis			
COMMUN À TOUS LES MODÈLES	750428	x6		850616	x6		940921	x6		526021

	4		5		6		7		8		Kit
KIT CLIQUET	Axe du cliquet		Rondelle		Cliquet		Ressort cliquet		Ecrou		
COMMUN À TOUS LES MODÈLES	750439	x1	942061	x2	850611	x1	850312	x1	941107	x1	526020

	9		Kit
BUTÉE DU TAMBOUR	Butée du tambour		
COMMUN À TOUS LES MODÈLES	850610	x1	850610

		10		11		12		Kit
ENSEMBLES PIVOTANTES		Adaptateur		Joint torique		Rotule		
POUR L'ENROULEUR DE TUYAU FOURNI AVEC PAS DE TUYAU	AIR-EAU 1/2" Y 3/8"	945710	x1	946032	x2	850618	x1	526014.300
	HUILE	945710	x1	946032	x2	750425	x1	526010.300
	GREASE	945709	x1	946012 946307	x2 x2	750430	x1	526011.300
POUR L'ENROULEUR DE TUYAU FOURNI AVEC DE TUYAU	AIR-EAU 1/2"	945638	x1	946032	x2	850618	x1	526014
	AIR-EAU 3/8"	945645	x1	946032	x2	850618	x1	526015
	EAU CHAUDE À HAUTE PRESSION	945593	x1	946650	x2	850419	x1	526012
	AdBlue®-DEF & LAVE-GLACE (moyenne pression)	945703	x1	946145	x2	850445	x1	526013
	AdBlue®-DEF & LAVE-GLACE (basse pression max. 450 psi/30 bar)	945703	x1	946145	x2	850618	x1	526016
	HUILE & VACUUM	945593	x1	946032	x2	750425	x1	526010
	GRAISSE	945676	x1	946012 946307	x2 x2	750430	x1	526011

	11		Kit
JOINTS TORIQUES POUR ROTULE	Joint		
AIR-EAU / HUILE / VIDE 1/2"	946032	x2	526027
EAU CHAUDE À HAUTE PRESSION	946650	x2	526029
AdBlue®-DEF & LAVE-GLACE	946145	x2	526030

	19		Kit
RESSORTS	Ressort		
Ressort 10 m	850310	x1	850310
Ressort 15 m	850313	x1	850313
Ressort 18 m	850311	x1	850311

	13		Kit
RONDELLE POUR TAMBOUR	Rondelle		
COMMUN À TOUS LES MODÈLES	850615	x1	850615

	22		23		24		25		26		27		Kit
KITS BUTÉE D'ARRÊT + BRIDE DE FIXATION POUR FLEXIBLE	Vis pour butée		Écrou pour butée		Butée		Bride de fixation		Platine pour bride de fixation		Écrou pour bride		
AIR-EAU 1/2"	941105	x2	940372	x3	852601	x2	944716 944612	x1	942105	x1	941105	x1	526006
AIR-EAU 3/8"	941105	x2	940372	x3	852600	x2	944714 944609	x1	942105	x1	941105	x1	526005
EAU CHAUDE À HAUTE PRESSION 1/2" & 3/8"	941105	x2	940372	x2	852601	x2	944816	x1	850446	x1	941126	x2	526001
AdBlue®-DEF & LAVE-GLACE	941105	x2	940372	x2	852602	x2	944816	x1	850446	x1	941126	x2	526002
VIDE	941006 942106	x1 x2	940385	x1	850502	x1	944816	x1	850446	x1	941126	x2	526003
GRAISSE 1/4"	941105	x2	940372	x2	852600	x2	944810	x1	850446	x1	941126	x2	526004
EAU CHAUDE 3/8"	941105	x2	940372	x2	852600 852601	x1 x1	944816	x1	850446	x1	941126	x2	526007

	22		23		24		Kit
KITS BUTÉE D'ARRÊT POUR FLEXIBLE	Vis pour butée		Écrou pour butée		Butée		
AIR-EAU / HUILE 1/2" - GRAISSE	941105	x2	940372	x2	852601	x2	522100
EAU CHAUDE 3/8"	941105	x2	940372	x2	852600 852601	x1 x1	522101
AdBlue®-DEF & LAVE-GLACE	941105	x2	940372	x2	852602	x2	522200
AIR-EAU 3/8" ET / GRAISSE 1/4"	941105	x2	940372	x2	852600	x2	522300

	13		14		15		16		17		18		20		21		Kit
KITS AXE + TAMBOUR	Rondelle pour tambour		Tambour d'enrouleur complet		Axe du tambour		Roulement		Entretoise roulements		Rondelle du ressort		Capot du ressort		Vis pour fermer le capot du ressort		
GRAISSE	850615	x1	850613	x1	750429	x1	950510	x2	850617	x1	850442	x1	850614	x1	940522	x6	526022
HUILE	850615	x1	850613	x1	750424	x1	950510	x2	850617	x1	850442	x1	850614	x1	940522	x6	526023
AdBlue®-DEF	850615	x1	850613	x1	850444	x1	950510	x2	850617	x1	850442	x1	850614	x1	940522	x6	526024
AIR-EAU	850615	x1	850613	x1	895429	x1	950510	x2	850617	x1	850442	x1	850614	x1	940522	x6	526031

10 850 819 R. 11/17

2017_11_13-11:00

Area with horizontal dotted lines for writing notes.

2017_11_13-11:00

2017_11_13-11:00



┌ Distributed by ┐

└

└