

POWERBALL® HCI

- Alta eficiencia
- Excelente Rendimiento de color
- Estabilidad de color

Áreas de aplicación:

- Tienda de interiores
- Escaparates
- Galerías comerciales
- Áreas de recepción
- Museos
- Exposiciones o salas de exposiciones
- Ferias
- Fábricas
- talleres



*IMAGEN CON FINES ILUSTRATIVOS

IRC
80



Pasillos



Establecimientos

Licenciado a utilizar a marca OSRAM para lâmpadas em iluminação geral

Fecha de archivo:

Junio del 2021

POWERBALL® HCI-TC & HCI-T

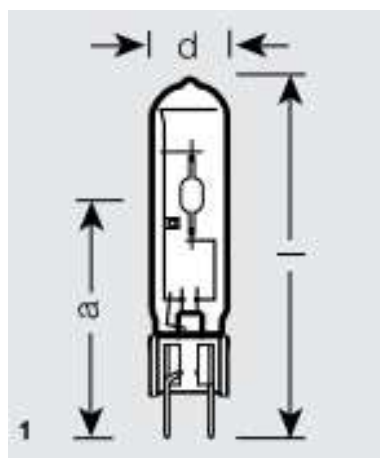
Datos Eléctricos

| | |
|-----------------|-----------------------------|
| Clave | 86197 |
| Descripción | HCI -TC 70W/830 WDL PB G8,5 |
| Voltaje Nominal | 70 W |

Datos Fotométricos

| | |
|---------------------------------------|-----------------------------|
| Clave | 86197 |
| Descripción | HCI -TC 70W/830 WDL PB G8,5 |
| Flujo Luminoso nominal | 6900 lm |
| Temperatura de color | 3000 K |
| Tipo de color | Neutra |
| IRC (Índice de reproducción de color) | >80 |
| Horas de vida | 15 000 h |

Dimensiones



| | |
|-------------|-----------------------------|
| Clave | 86197 |
| Descripción | HCI -TC 70W/830 WDL PB G8,5 |
| Base | T 4.5 |
| Diámetro | 81 mm |

POWERBALL® HCI-TM

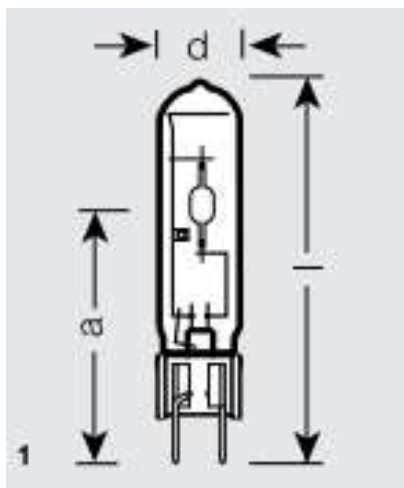
Datos Eléctricos

| | |
|-----------------|--------------------------|
| Clave | 86209 |
| Descripción | HCI - TM 250W/942 NDL PB |
| Voltaje Nominal | 250 W |

Datos Fotométricos

| | |
|---------------------------------------|--------------------------|
| Clave | 86209 |
| Descripción | HCI - TM 250W/942 NDL PB |
| Flujo Luminoso nominal | 25000 lm |
| Temperatura de color | 4200 K |
| Tipo de color | Fría |
| IRC (Índice de reproducción de color) | >80 |

Dimensiones



| | |
|-------------|--------------------------|
| Clave | 86209 |
| Descripción | HCI - TM 250W/942 NDL PB |
| Base | G22 |
| Diámetro | 8.81 mm |

POWERBALL® HCI-TF

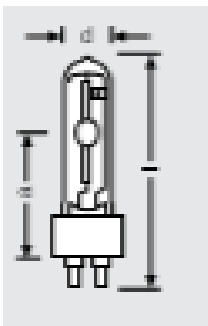
Datos Eléctricos

| | |
|-----------------|-----------------------------|
| Clave | 86207 |
| Descripción | HCI - TF 35W/930 WDL |
| Voltaje Nominal | 35 W |
| Horas de vida | 1000 h |

Datos Fotométricos

| | |
|---------------------------------------|-----------------------------|
| Clave | 86207 |
| Descripción | HCI - TF 35W/930 WDL |
| Flujo Luminoso nominal | 3400 lm |
| Temperatura de color | 3000 K |
| Tipo de color | Cálido |
| Horas de vida | 12 000 h |
| IRC (índice de reproducción de color) | >80 |

Dimensiones



| | |
|-------------|-----------------------------|
| Clave | 86207 |
| Descripción | HCI - TF 35W/930 WDL |
| Bulbo | T4.5 |
| Base | GU6.5 |

POWERBALL® HCI-TC

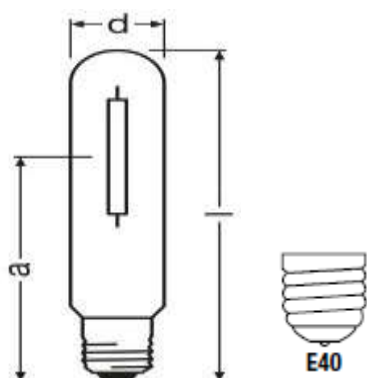
Datos Eléctricos

| | |
|-----------------|-------------------------|
| Clave | 83881 |
| Descripción | HCI-TT 150 W/942 NDL PB |
| Voltaje Nominal | 150 W |
| Horas de vida | 18000 h |

Datos Fotométricos

| | |
|------------------------|-------------------------|
| Clave | 83881 |
| Descripción | HCI-TT 150 W/942 NDL PB |
| Flujo Luminoso nominal | 15600 lm |
| Temperatura de color | 4200 K |
| Tipo de color | Neutra |

Dimensiones



| | |
|-------------|-------------------------|
| Clave | 83881 |
| Descripción | HCI-TT 150 W/942 NDL PB |
| Bulbo | T14 |
| Base | E40 |

POWERBALL® HCI-T BASE G12 UV FILTER

Datos Eléctricos

| Clave | 86141 | 86067 | 86083 |
|-----------------|----------------------------|----------------------------|----------------------------|
| Descripción | HCI - T 35W/830 WDL PB G12 | HCI - T 70W/830 WDL PB G12 | HCI - T 70W/942 NDL PB G12 |
| Voltaje Nominal | 35 W | 70 W | 70 W |
| Horas de vida | 15 000 h | 15 000 h | 15 000 h |

| Clave | 86306 | 86069 | 86082 |
|-----------------|-----------------------------|-----------------------------|-----------------------------|
| Descripción | HCI - T 100W/830 WDL PB G12 | HCI - T 150W/830 WDL PB G12 | HCI - T 150W/942 NDL PB G12 |
| Voltaje Nominal | 100 W | 150 W | 150 W |
| Horas de vida | 15 000 h | 15 000 h | 15 000 h |

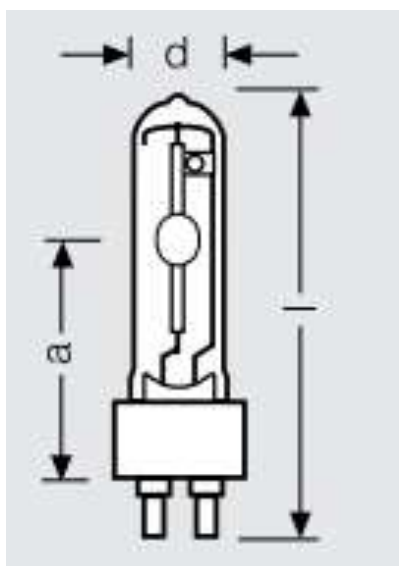
Datos Fotométricos

| Clave | 86141 | 86067 | 86083 |
|---------------------------------------|----------------------------|----------------------------|----------------------------|
| Descripción | HCI - T 35W/830 WDL PB G12 | HCI - T 70W/830 WDL PB G12 | HCI - T 70W/942 NDL PB G12 |
| Flujo Luminoso nominal | 3600 lm | 7300 lm | 3800 lm |
| Temperatura de color | 3000 K | 3000 K | 4200 K |
| Tipo de color | Neutra | Neutra | Neutra |
| IRC (índice de reproducción de color) | >80 | >80 | >80 |

| Clave | 86306 | 86069 | 86082 |
|---------------------------------------|-----------------------------|-----------------------------|-----------------------------|
| Descripción | HCI - T 100W/830 WDL PB G12 | HCI - T 150W/830 WDL PB G12 | HCI - T 150W/942 NDL PB G12 |
| Flujo Luminoso nominal | 9500 | 15000 | 14500 |
| Temperatura de color | 3000 K | 3000 K | 4200 K |
| Tipo de color | Neutra | Neutra | Neutra |
| IRC (índice de reproducción de color) | >80 | >80 | >80 |

POWERBALL® HCI-T BASE G12 UV FILTER

Dimensiones



| Clave | 86306 | 86069 | 86082 | 86141 | 86067 | 86083 |
|-------------|-----------------------------|-----------------------------|-----------------------------|----------------------------|----------------------------|----------------------------|
| Descripción | HCI - T 100W/830 WDL PB G12 | HCI - T 150W/830 WDL PB G12 | HCI - T 150W/942 NDL PB G12 | HCI - T 35W/830 WDL PB G12 | HCI - T 70W/830 WDL PB G12 | HCI - T 70W/942 NDL PB G12 |
| Bulbo | T6 | T6 | T6 | T6 | T6 | T6 |
| Base | G12 | G12 | G12 | G12 | G12 | G12 |