

LED FILAMENT CLASSIC

Las lámparas LED FILAMENT son ideales para crear ambientes y decoraciones de estilo Vintage o Retro gracias a sus diseños únicos, brindando una sensación de confort y tranquilidad.

Comparadas con tecnologías tradicionales brindan un ahorro de energía de hasta 90%.

- Decorativo
- Filamento LED
- Acabado Claro y Opalino
- Base E27



LED FIL CLA P CL



LED FIL CLA P FO



LED FIL CLA
B CL



LED FIL
CLA B CH
CL



LED FIL CLA
B FO



LED FIL
CLA B CH
FO



LED FIL
GLOBE CL



LED FIL
GLOBE FO

APLICACIONES



AMBIENTE
RESIDENCIAL



Hoteles



Establecimientos



ESPECIFICACIONES TÉCNICAS

Código SAP LEDVANCE	80278	80279	80284	80285
Modelo	LED FIL CLA B CL 2.5W 2700K 250lm BIV	LED FIL CLA B CH CL 2.5W 2700K 250lm BIV	LED FIL CLA B FO 2.5W 2700K 250lm BIV	LED FIL CLA B CH FO 2.5W 2700K 250lm BIV
Potencia	2.5 W			
Flujo luminoso	250 lm			
Temperatura de color	2 700 K			
Eficiencia luminosa	100 lm/W			
Base	E27			
Tensión	100-240 V~			
Factor de potencia	≥ 0.5			
Corriente	38 - 22 mA			
Atenuable	N/A			
Vida útil (L70)	15 000 h			
Temperatura de operación	-20° +40°			
Índice de Reproducción de Color (IRC)	>80			

ESPECIFICACIONES TÉCNICAS

Código SAP LEDVANCE	80280	80286
Modelo	LED FIL CLA P CL 2.5W 2700K 250lm BIV	LED FIL CLA P FO 2.5W 2700K 250lm BIV
Potencia	2.5 W	
Flujo luminoso	250 lm	
Temperatura de color	2 700 K	
Eficiencia luminosa	100 lm/W	
Base	E27	
Tensión	100 - 240 V~	
Factor de potencia	≥ 0.5	
Corriente	38-22 mA	
Atenuable	N/A	
Vida útil (L70)	15 000 h	
Temperatura de operación	-20° +40°C	
Índice de Reproducción de Color (IRC)	>80	

ESPECIFICACIONES TÉCNICAS

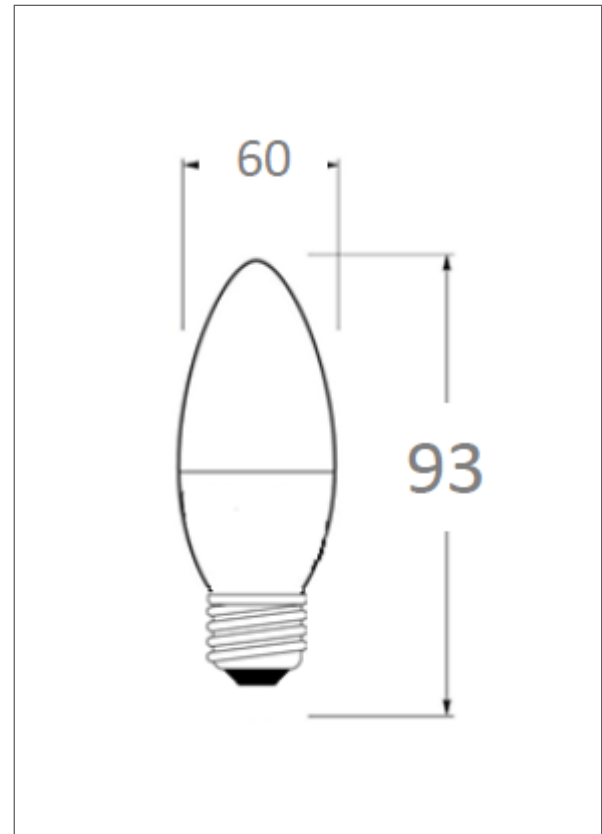
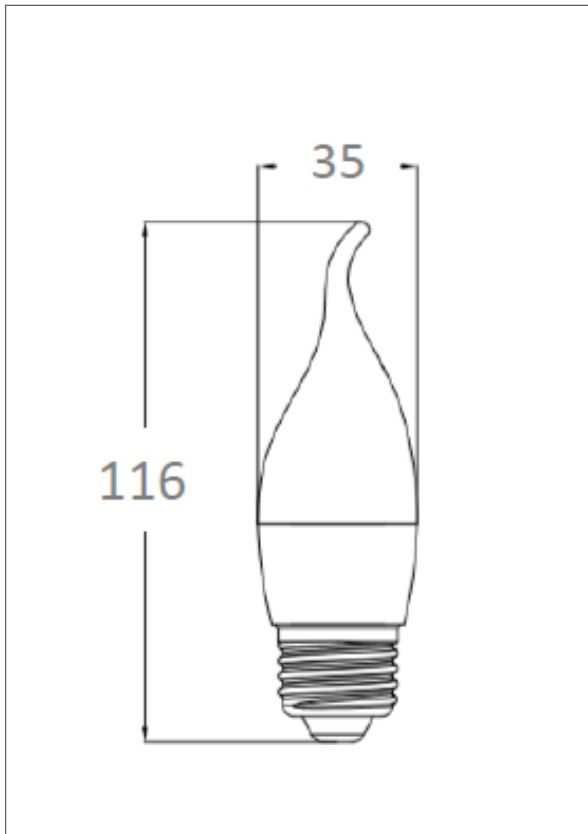
Código SAP LEDVANCE	80281	80282	80287	80288
Modelo	LED FIL CLA40 CL 4.5W 2700K 470lm BIV	LED FIL CLA60 CL 7W 2700K 806lm BIV	LED FIL CLA40 FO 4.5W 2700K 470lm BIV	LED FIL CLA60 FO 7W 2700K 806lm BIV
Potencia	4.5 W	7 W	4.5 W	7 W
Flujo luminoso	470 lm	806 lm	470 lm	806 lm
Temperatura de color	2 700 K			
Eficiencia luminosa	104 lm/W	115 lm/W	104 lm/W	115 lm/W
Base	E27			
Tensión	100 - 240 V~			
Factor de potencia	≥ 0.5	≥0.7	≥ 0.5	≥0.7
Corriente	75 - 39 mA	79 -38 mA	75 - 39 mA	79 -38 mA
Atenuable	N/A			
Vida útil (L70)	25 000 h			
Temperatura de operación	-20° +40°C			
Índice de Reproducción de Color (IRC)	>80			

ESPECIFICACIONES TÉCNICAS

Código SAP LEDVANCE	80283	80289
Modelo	LED FIL GLOBE CL 4.5W 2700K 470lm BIV	LED FIL GLOBE FO 4.5W 2700K 470lm BIV
Potencia	4.5 W	
Flujo luminoso	470 lm	
Temperatura de color	2 700 K	
Eficiencia luminosa	104 lm/W	
Base	E27	
Tensión	100 - 240 V~	
Factor de potencia	≥ 0.5	
Corriente	75 - 39 mA	
Atenuable	N/A	
Vida útil (L70)	15 000 h	
Temperatura de operación	-20° +40°C	
Índice de Reproducción de Color (IRC)	>80	

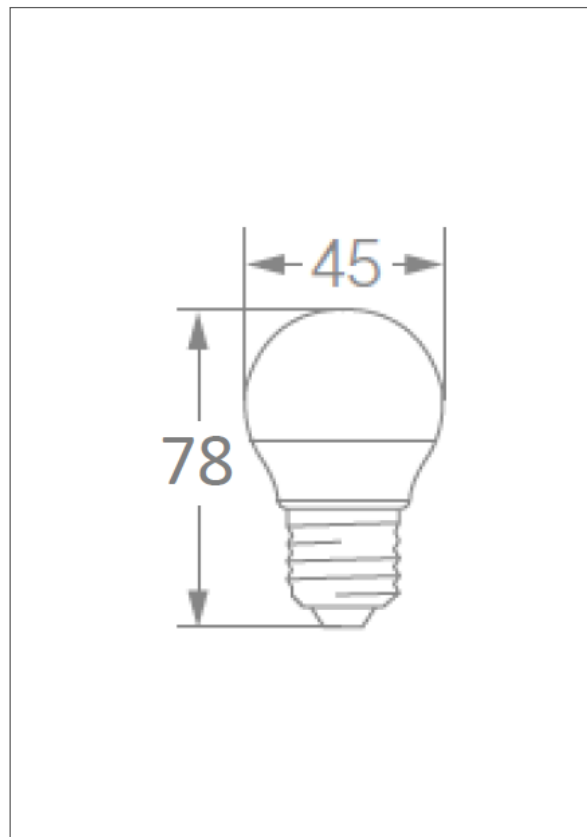
DISEÑO TÉCNICO

LED FILAMENT
CLASSIC B



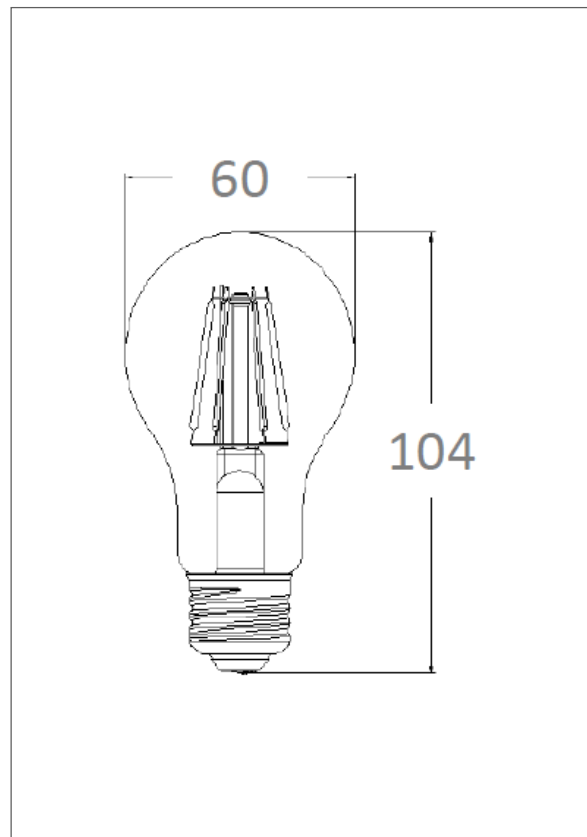
DISEÑO TÉCNICO

LED FILAMENT
CLASSIC P



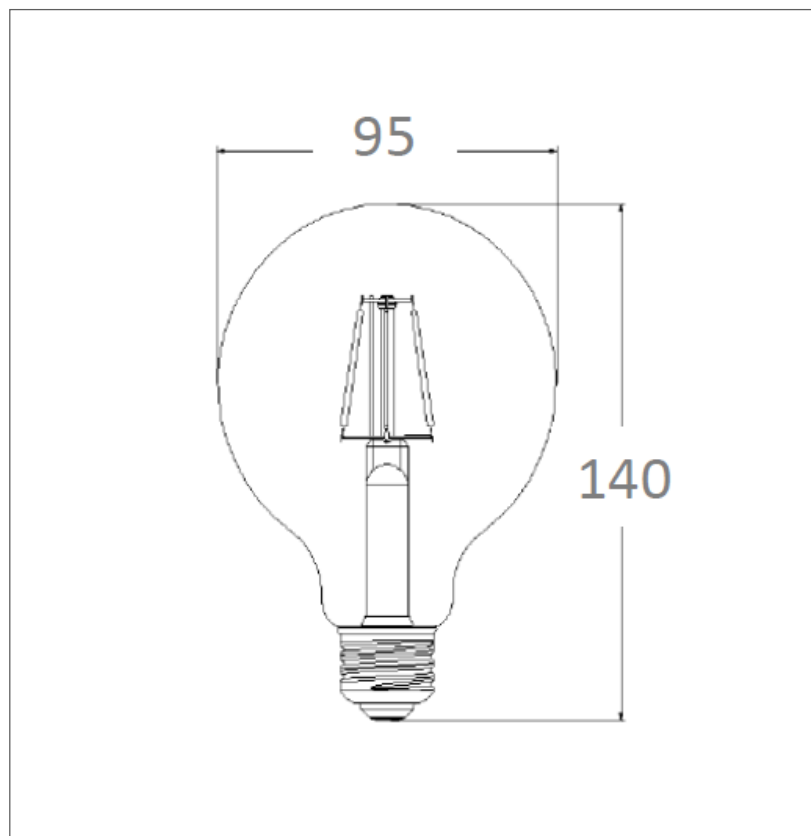
DISEÑO TÉCNICO

LED FILAMENT
CLASSIC A



DISEÑO TÉCNICO

LED FILAMENT
GLOBO



ESPECIFICACIONES LOGÍSTICAS

SAP	80278	80279	80284	80285
Modelo	LED FIL CLA B CL 2.5W 2700K 250lm BIV	LED FIL CLA B CH CL 2.5W 2700K 250lm BIV	LED FIL CLA B FO 2.5W 2700K 250lm BIV	LED FIL CLA B CH FO 2.5W 2700K 250lm BIV
EAN10	4058075330733	4058075330757	4058075330931	4058075330955
Dimensión EAN10 ancho x largo. x alto.(mm)	40 x 40 x 112			
Peso EAN10 (g)	45			
EAN40	4058075330740	4058075330764	4058075330948	4058075330962
Dimensión EAN40 ancho. x largo. x alto.(mm)	169 x 129 x 129			
Peso EAN40 (g)	538			
Piezas por caja	12			

ESPECIFICACIONES LOGÍSTICAS

SAP	80280	88626
Modelo	LED FIL CLA P CL 2.5W 2700K 250lm BIV	LED FIL CLA P FO 2.5W 2700K 250lm BIV G3
EAN10	4058075330771	4058075330979
Dimensión EAN10 ancho x largo. x alto.(mm)	51 x 51 x 97	
Peso EAN10 (g)	47	
EAN40	4058075330788	4058075330986
Dimensión EAN40 ancho. x largo. x alto.(mm)	213 x 162 x 114	
Peso EAN40 (g)	569	
Piezas por caja	12	

ESPECIFICACIONES LOGÍSTICAS

SAP	80281	80282	80287	80288
Modelo	LED FIL CLA40 CL 4.5W 2700K 470lm BIV	LED FIL CLA60 CL 7W 2700K 806lm BIV	LED FIL CLA40 FO 4.5W 2700K 470lm BIV	LED FIL CLA60 FO 7W 2700K 806lm BIV
EAN10	4058075330795	4058075330894	4058075331051	4058075331075
Dimensión EAN10 ancho x largo. x alto.(mm)	67 x 67 x 122			
Peso EAN10 (g)	89			
EAN40	4058075330801	4058075330900	4058075331068	4058075331082
Dimensión EAN40 ancho. x largo. x alto.(mm)	279 x 211 x 139			
Peso EAN40 (g)	1071			
Piezas por caja	12			

ESPECIFICACIONES LOGÍSTICAS

SAP	80283	88626
Modelo	LED FIL GLOBE CL 4.5W 2700K 470lm BIV	LED FIL CLA P FO 2.5W 2700K 250lm BIV G3
EAN10	4058075330917	4058075331099
Dimensión EAN10 ancho x largo. x alto.(mm)	101 x 101 x 160	
Peso EAN10 (g)	160	
EAN40	4058075330924	4058075331105
Dimensión EAN40 ancho. x largo. x alto.(mm)	418 x 317 x 177	418 x 317 x 177
Peso EAN40 (g)	1920	
Piezas por caja	6	

