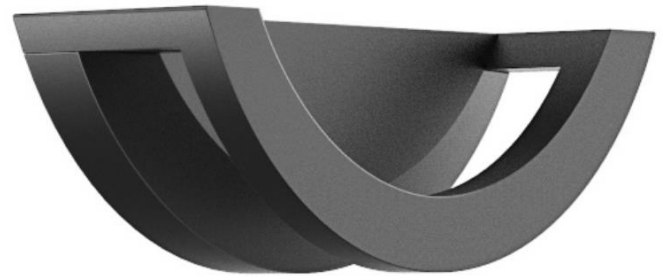


# WALL

10W | 490 lm | 3000K  
10W | 530 lm | 4000K

Luminaria LED de uso exterior decorativo  
para sobreponer en muro



- Elegante diseño fabricado en aluminio
- Diseño con iluminación indirecta que ofrece un gran confort visual
- Crea múltiples y creativos diseños

## APLICACIONES

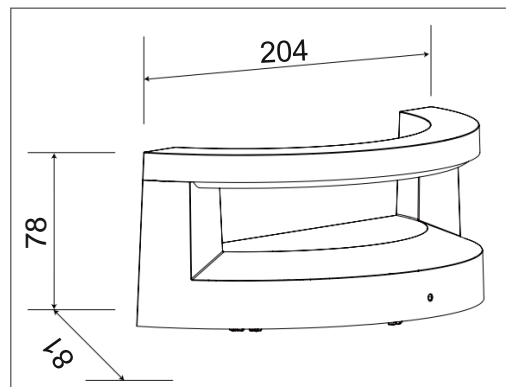
- Fachadas
- Entradas Principales
- Centros Comerciales
- Áreas Públicas



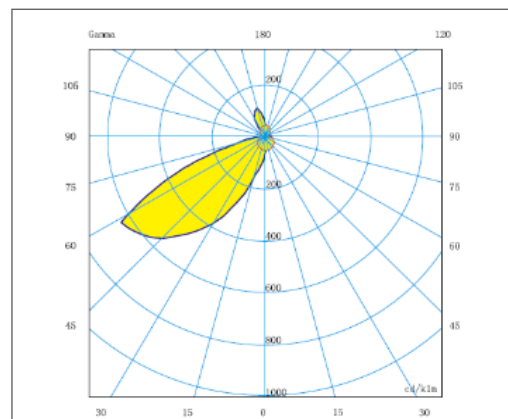
## ESPECIFICACIONES TÉCNICAS

Potencia	10 W
Temperatura de Color	3 000K / 4 000K
Flujo Luminoso (3 000 K)	490 lm
Flujo Luminoso (4 000 K)	530 lm
Eficacia	49-53 lm/W
Tensión Nominal	100-240 V~
Factor de Potencia	>0.9
Índice de Protección	IP65
Protección contra Impactos Mecánicos	IK08
Ángulo de Apertura	45°
Atenuable	No
Índice de Reproducción de Color (IRC)	>80
Vida Útil	50 000 h (L70 B50@25°C)
Frecuencia	50/60 Hz
Temperatura de Operación	-20°C ~ 45°C
Temperatura de Almacenaje	-20°C ~ 65°C
Garantía	3 años
Protector contra Sobretensiones	1 kV (L,N-PE)
Clase de Aislamiento	Clase I
Material de la Luminaria	Aluminio
Material del Difusor	Policarbonato

## DISEÑO TÉCNICO (mm)



## DIAGRAMA FOTOMÉTRICO



## DATOS LOGÍSTICOS

Clave	Descripción	Pieza Caja	EAN 10	Dimensiones EAN 10 (mm)	Peso EAN 10 (g)	EAN 40	Dimensiones EAN 40 (mm)	Peso EAN 40 (g)
88877	LEDVANCE WALL 10W 830	24	4058075678415	260x105x115	604	4058075678422	545x370x450	15400
88876	LEDVANCE WALL 10W 840	24	4058075649903	260x105x115	604	4058075649910	545x370x450	15400

