

VIVARES DRIVER

26 W | 100-277 V~ | IP20
 44 W | 100-277 V~ | IP20

Controlador de corriente constante seleccionable para módulos LED

- Corriente seleccionable a través de dipswitch
- Control inalámbrico por medio de aplicación móvil
- Para uso interior
- Vida útil de 50 000 h
- Alto factor de potencia



APLICACIONES

- Oficinas
- Pasillos
- Establecimientos



VIVARES DRIVER

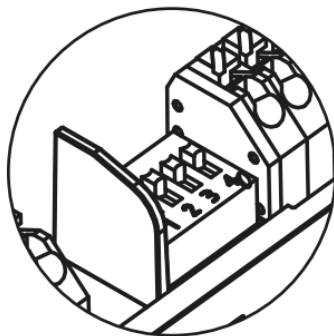
26 W | 100-277 V~ | IP20



ESPECIFICACIONES TÉCNICAS

Potencia Máxima	26W
Tensión de Entrada	100-277 V~
Tensión de Salida	9-50 V---
Corriente de Salida (Seleccionable)	250-750 mA
Factor de Potencia	>0.9
Protección Contra Sobretensiones	1 kV
Distorsión de Armónicas (THD)	<20%
Comunicación	Zigbee 3.0
Índice de Protección	IP20
Mínima y Máxima Temperatura de Operación	-20... + 50°C
Mínima y Máxima Temperatura de Almacenamiento	-40... + 70°C
Ciclos de Encendido	100,000
Garantía	5 años

CONFIGURACIÓN



V (V)	P (W)	I (mA)	1	2	3	4
75°C	12.5	250	-	-	-	-
			-	-	-	ON
			-	-	ON	-
			-	-	ON	ON
			-	ON	-	-
9-50	15	300	-	ON	-	ON
	17.5	350	-	ON	ON	-
	20	400	-	ON	ON	ON
	22.5	450	ON	-	-	-
	25	500	ON	-	-	ON
9-47.5	26.1	550	ON	-	ON	-
9-43.5	26.1	600	ON	-	ON	ON
9-40	26	650	ON	ON	-	-
9-37.5	26.2	700	ON	ON	-	ON
9-36.5	26.2	720	ON	ON	ON	-
9-35	26.2	750	ON	ON	ON	ON

VIVARES DRIVER

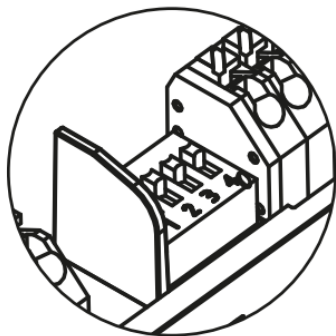
44 W | 100-277 V~ | IP20



ESPECIFICACIONES TÉCNICAS

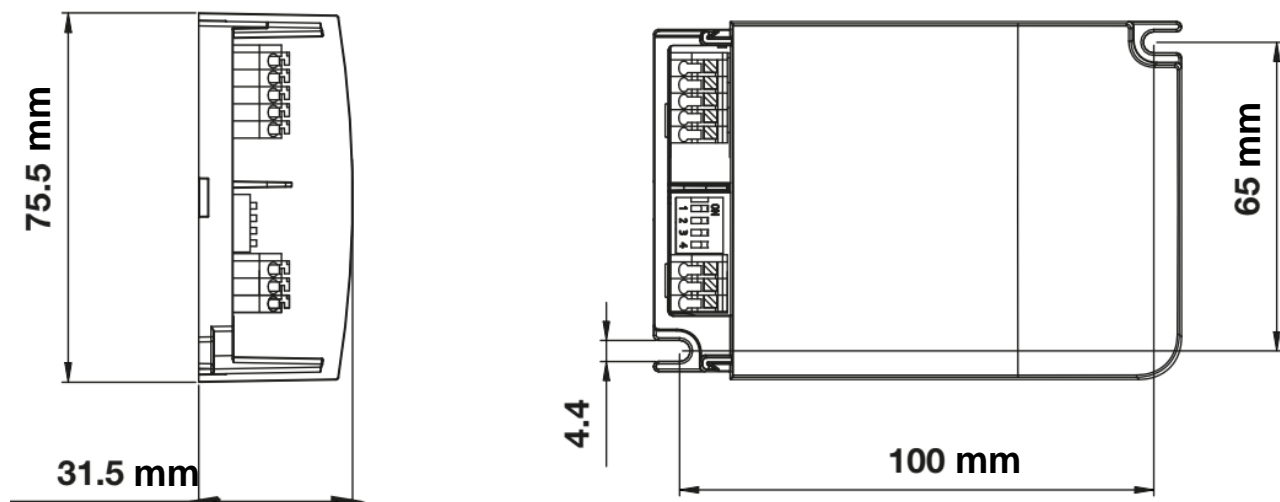
Potencia Máxima	44W
Tensión de Entrada	100-277 V~
Tensión de Salida	9-50 V $\overline{=}$
Corriente de Salida (Seleccionable)	700-1 200 mA
Factor de Potencia	>0.9
Protección Contra Sobretensiones	1 kV
Distorsión de Armónicas (THD)	<20%
Comunicación	Zigbee 3.0
Índice de Protección	IP20
Mínima y Máxima Temperatura de Operación	-20... + 50°C
Mínima y Máxima Temperatura de Almacenamiento	-40... + 70°C
Ciclos de encendido	100,000
Garantía	5 años

CONFIGURACIÓN



V ($\overline{=}$)	P (W)	I (mA)	1	2	3	4	
80 $\overline{=}$ C $\overline{=}$	35	700	-	-	-	-	
			-	-	-	ON	
			-	-	ON	-	
			-	-	ON	ON	
			-	ON	-	-	
			-	ON	-	ON	
	9-50	37.5	750	-	ON	ON	-
		40	800	-	ON	ON	ON
		42.5	850	ON	-	-	-
		9-49	44.1	900	ON	-	-
9-46.5	44.2	950	ON	-	ON	-	
9-44	44	1 000	ON	-	ON	ON	
9-42	44.1	1 050	ON	ON	-	-	
9-40	44	1 100	ON	ON	-	ON	
9-38.5	44.3	1 150	ON	ON	ON	-	
9-37	44.4	1 200	ON	ON	ON	ON	

DIMENSIONES



DATOS LOGÍSTICOS

Clave	Descripción	Piezas Caja	EAN 10	Dimensiones EAN10 (mm)	Peso EAN10 (g)	EAN 40	Dimensiones EAN40 (mm)	Peso EAN40 (g)
89531	LEDVANCE DRIVER ZB VIVARES 26W	10	4099854004209	111.5x75.6x31.5	175	4099854004216	417x192x105	2347
89532	LEDVANCE DRIVER ZB VIVARES 44W	10	4099854004223	111.5x75.6x31.5	282	4099854004230	417x192x105	3420

