

# TIRAS LED ECOFLEX

5 m | 2 200, 2 700, 4 000, 6 500 K  
25 m | 2 200, 2 700, 4 000, 6 500 K

Tira de LED de uso exterior para sobreponer.

- Crea ambientes únicos y resalta detalles en espacios arquitectónicos
- Ideal para Iluminación decorativa en exteriores
- Atenuable por fase
- Corte cada 50 cm
- No requiere driver



## APLICACIONES

- Áreas recreativas
- Fachadas
- Ambientes residenciales
- Establecimientos
- Jardines

**IP44**

**VIDA ÚTIL**  
**10 000 hrs**

# TIRAS LED ECOFLEX 127V

5 m | 2 200, 2 700, 4 000, 6 500 K



## ESPECIFICACIONES TÉCNICAS

Potencia Total	35 W	
Potencia/m	7 W	
Tensión Nominal	127 V~ 60 Hz	
Temperatura de Color	2 200 K	2 700 K 6 500 K
Flujo Luminoso	260 lm	300 lm
Eficacia	37 lm/W	43 lm/W
Longitud Total	5 metros	
Posibilidad de Corte	Cada 50 cm	
Cantidad de LED/m	24 pzs	
Tipo de LED	SMD 3528	
Índice de Reproducción de Color (IRC)	>80	
Vida Útil	10 000 horas	
Índice de Protección	IP44	
Garantía	3 años	
Min/Max Temperatura Operación	-20~... + 40°C	

## DISEÑO TÉCNICO

10 mm



5 050 mm

# TIRAS LED ECOFLEX 127V

25 m | 2 200, 2 700, 4 000, 6 500 K



## ESPECIFICACIONES TÉCNICAS

Potencia Total	175 W	
Potencia/m	7 W	
Tensión Nominal	127 V~ 60 Hz	
Temperatura de Color	2 200 K	2 700 K 6 500 K
Flujo Luminoso	260 lm	300 lm
Eficacia	37 lm/W	43 lm/W
Longitud Total	25 metros	
Posibilidad de Corte	Cada 50 cm	
Cantidad de LED/m	4.8 pzs	
Tipo de LED	Doble SMD 3528	
Índice de Reproducción de Color (IRC)	>80	
Vida Útil	10 000 horas	
Índice de Protección	IP44	
Garantía	3 años	
Min/Max Temperatura Operación	-20~... + 40°C	

## DISEÑO TECNICO

10 mm

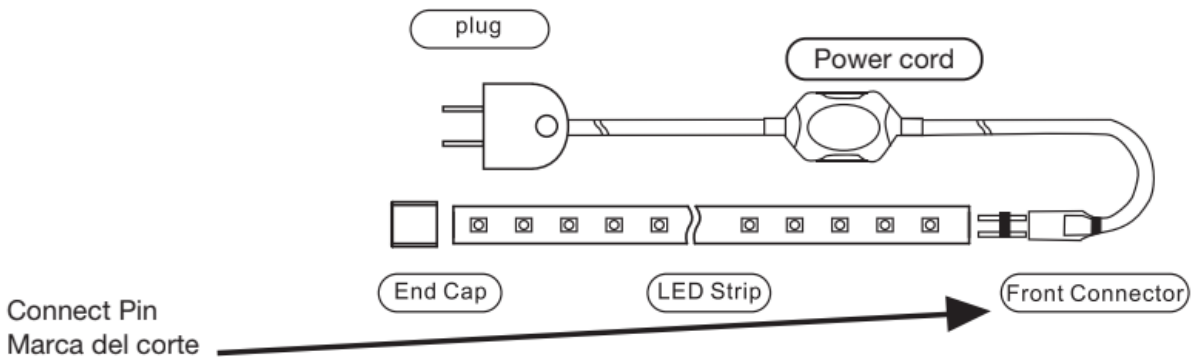


25 050 mm

Accesorios para ECOFLEX IP44

Clave	Imagen	Descripción	Piezas por caja	Uso
80562		Connect Pin 2835	250	UTILIZADOS PARA HACER CONEXIONES DE UNA TIRA LED A OTRA
80563		Power Cord 2835	1	UTILIZADOS PARA HACER CONEXIONES DE UNA TIRA LED A OTRA
80564		End Cap 2835	70	UTILIZADO COMO TERMINALES
80565		Middle End 2835	20	UTILIZADO PARA HACER CONTACTO EN LOS CONECTORES Y TIRAS
80566		Clip 2835	120	UTILIZADOS PARA FIJAR LAS TIRAS DE LED A UNA SUPERFICIE

\* Se venden por separado



## DATOS LOGÍSTICOS

Clave	Descripción	Pieza Caja	EAN10	Dimensiones EAN10 (cm)	Peso EAN 10 (g)	Pieza Caja	EAN40	Dimensiones EAN40 (cm)	Peso EAN 40 (g)
88217	ECO FLEX 5 METROS 7W/827 IP44 300lm/m	2	4058075389403	19.5x19.5x7.5	930	1	4058075389410	47.5x41x21.5	11160
88218	ECO FLEX 25 METROS 7W/827 IP44 300lm/m	12	4058075389427	28.5x28.5x14	4275	1	4058075389434	30.5x30.5x31	8550
88232	ECO FLEX 5 METROS 7W/822 IP44 260lm/m	2	4058075389960	19.5x19.5x7.5	930	1	4058075389977	47.5x41x21.5	11160
88233	ECO FLEX 25 METROS 7W/822 IP44 260lm/m	12	4058075389984	28.5x28.5x14	4275	1	4058075389991	30.5x30.5x31	8550
88234	ECO FLEX 5 METROS 7W/865 IP44 300lm/m	2	4058075390003	19.5x19.5x7.5	930	1	4058075390010	47.5x41x21.5	11160
88235	ECO FLEX 25 METROS 7W/865 IP44 300lm/m	12	4058075390027	28.5x28.5x14	4275	1	4058075390034	30.5x30.5x31	8550

