

STREETLIGHT 10Y

55W		8 250 lm		5 000K
90W		13 500 lm		5 000K
120W		18 000 lm		5 000K
150W		22 500 lm		5 000K

Luminaria LED para alumbrado público de uso exterior para montaje en poste

- Estructura de aluminio fundido con protección IK08
- Incluye receptáculo NEMA de 7 pines
- Protección contra sobretensiones 10 kV
- Curva de distribución II Media
- Atenuable 1-10 V



APLICACIONES

- Vialidades
- Áreas Públicas
- Estacionamientos



ESPECIFICACIONES TÉCNICAS

Potencia	55W
Equivalencia	100W AM
Flujo Luminoso	8 250 lm
Temperatura de Color	5 000 K
Eficacia	150 lm/W
Tensión Nominal	100-277 V~
Factor de Potencia	>0.95
Índice de Protección	IP66
Protección contra Impactos Mecánicos	IK08
Ángulo de Apertura	155° x 100°
Atenuable	1-10V
Índice de Reproducción de Color (IRC)	>70
Vida Útil	100 000 h (L80)
Distorsión de Armónicas (THD)	<10%
Frecuencia	50/60 Hz
Temperatura de Operación	-30°C ~ 50°C
Temperatura de Almacenaje	-40°C ~ 80°C
Garantía	10 años
Protector contra Sobretensiones	10kV (L,N-PE)
Driver	Interno
NEMA	7 pines *Fotocelda no incluida
Tipo de Curva	II Media
Material de la Luminaria	Aluminio Fundido
Material del Difusor	Vidrio Templado

DISEÑO TÉCNICO (mm)

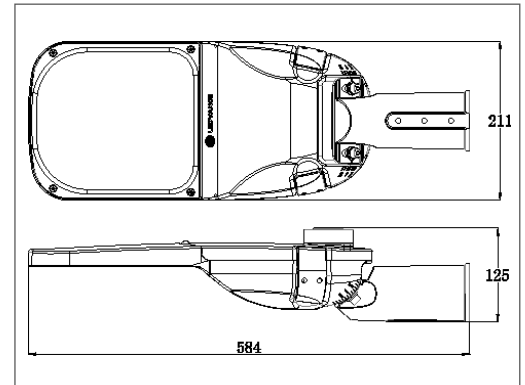


DIAGRAMA FOTOMÉTRICO

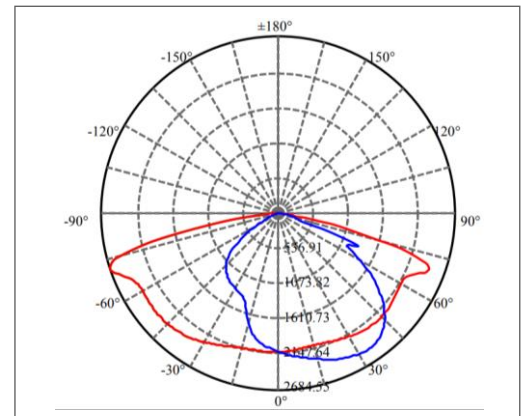


DIAGRAMA ILUMINACIÓN - DISTANCIA

	Illuminance at a Distance		
	Center Beam LUX	Beam Width H V	
2m	524.70 LUX	18.4m	3.9m
4m	131.18 LUX	36.8m	7.7m
6m	58.30 LUX	55.1m	11.6m
8m	32.79 LUX	73.5m	15.5m
10m	20.99 LUX	91.9m	19.3m
12m	14.58 LUX	110.3m	23.2m

Horiz.Spread:155.5 Vert.Spread:88.1

ESPECIFICACIONES TÉCNICAS

Potencia	90W
Equivalencia	150W AM
Flujo Luminoso	13 500 lm
Temperatura de Color	5 000 K
Eficacia	150 lm/W
Tensión Nominal	100-277 V~
Factor de Potencia	>0.95
Índice de Protección	IP66
Protección contra Impactos Mecánicos	IK08
Ángulo de Apertura	155° x 100°
Atenuable	1-10V
Índice de Reproducción de Color (IRC)	>70
Vida Útil	100 000 h (L80)
Distorsión de Armónicas (THD)	<10%
Frecuencia	50/60 Hz
Temperatura de Operación	-30°C ~ 50°C
Temperatura de Almacenaje	-40°C ~ 80°C
Garantía	10 años
Protector contra Sobretensiones	10kV (L,N-PE)
Driver	Interno
NEMA	7 pines *Fotocelda no incluida
Tipo de Curva	II Media
Material de la Luminaria	Aluminio Fundido
Material del Difusor	Vidrio Templado

DISEÑO TÉCNICO (mm)

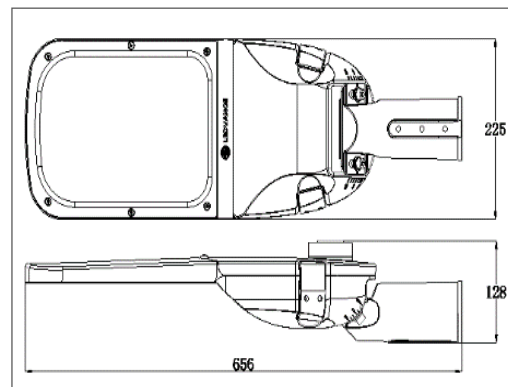


DIAGRAMA FOTOMÉTRICO

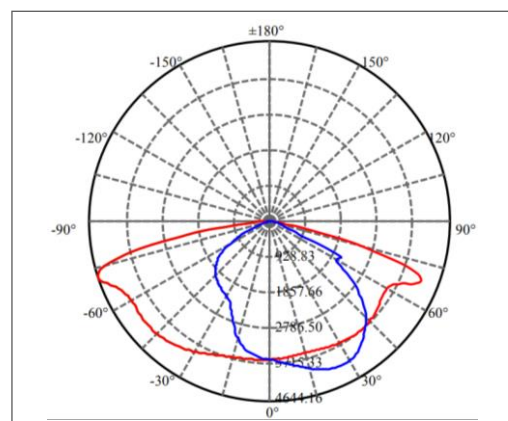
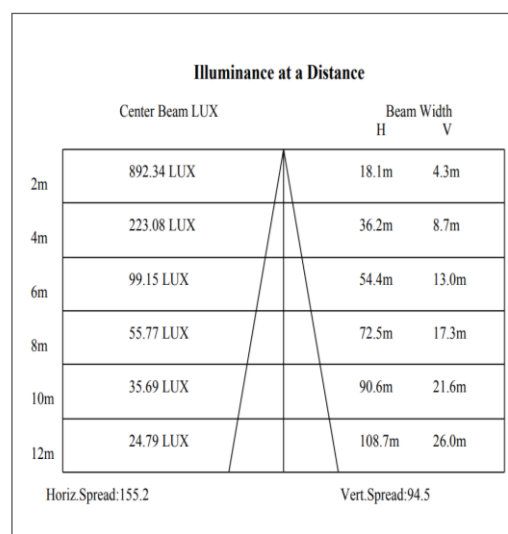


DIAGRAMA ILUMINACIÓN - DISTANCIA



ESPECIFICACIONES TÉCNICAS

Potencia	120W
Equivalencia	200W AM
Flujo Luminoso	18 000 lm
Temperatura de Color	5 000 K
Eficacia	150 lm/W
Tensión Nominal	100-277 V~
Factor de Potencia	>0.95
Índice de Protección	IP66
Protección contra Impactos Mecánicos	IK08
Ángulo de Apertura	155° x 100°
Atenuable	1-10V
Índice de Reproducción de Color (IRC)	>70
Vida Útil	100 000 h (L80)
Distorsión de Armónicas (THD)	<10%
Frecuencia	50/60 Hz
Temperatura de Operación	-30°C ~ 50°C
Temperatura de Almacenaje	-40°C ~ 80°C
Garantía	10 años
Protector contra Sobretensiones	10kV (L,N-PE)
Driver	Interno
NEMA	7 pines *Fotocelda no incluida
Tipo de Curva	II Media
Material de la Luminaria	Aluminio Fundido
Material del Difusor	Vidrio Templado

DISEÑO TÉCNICO (mm)

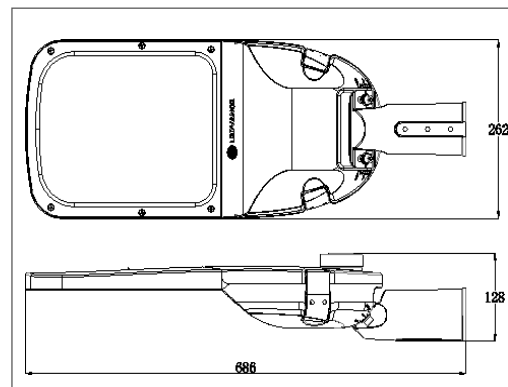


DIAGRAMA FOTOMÉTRICO

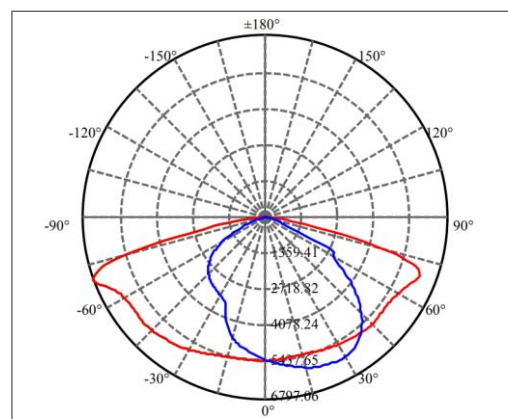


DIAGRAMA ILUMINACIÓN - DISTANCIA

	Illuminance at a Distance		
	Center Beam LUX	Beam Width H	Beam Width V
2m	1442.93 LUX	15.0m	4.9m
4m	360.73 LUX	30.1m	9.8m
6m	160.33 LUX	45.1m	14.7m
8m	90.18 LUX	60.2m	19.6m
10m	57.72 LUX	75.2m	24.5m
12m	40.08 LUX	90.3m	29.4m

Horiz.Spread:150.3 Vert.Spread:101.6

ESPECIFICACIONES TÉCNICAS

Potencia	150W
Equivalencia	250W AM
Flujo Luminoso	22 500 lm
Temperatura de Color	5 000 K
Eficacia	150 lm/W
Tensión Nominal	100-277 V~
Factor de Potencia	>0.95
Índice de Protección	IP66
Protección contra Impactos Mecánicos	IK08
Ángulo de Apertura	155° x 100°
Atenuable	1-10V
Índice de Reproducción de Color (IRC)	>70
Vida Útil	100 000 h (L80)
Distorsión de Armónicas (THD)	<10%
Frecuencia	50/60 Hz
Temperatura de Operación	-30°C ~ 50°C
Temperatura de Almacenaje	-40°C ~ 80°C
Garantía	10 años
Protector contra Sobretensiones	10kV (L,N-PE)
Driver	Interno
NEMA	7 pines *Fotocelda no incluida
Tipo de Curva	II Media
Material de la Luminaria	Aluminio Fundido
Material del Difusor	Vidrio Templado

DISEÑO TÉCNICO (mm)

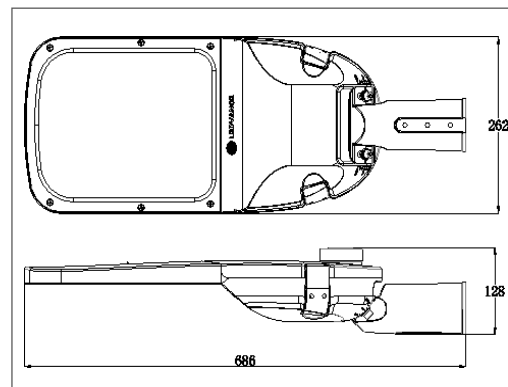


DIAGRAMA FOTOMÉTRICO

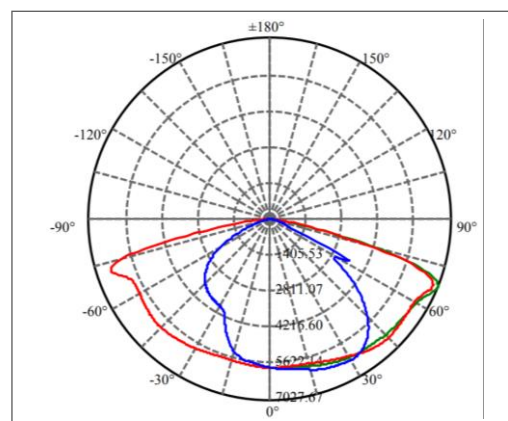


DIAGRAMA ILUMINACIÓN - DISTANCIA

	Illuminance at a Distance		
	Center Beam LUX	Beam Width	
		H	V
2m	1442.93 LUX	15.0m	4.9m
4m	360.73 LUX	30.1m	9.8m
6m	160.33 LUX	45.1m	14.7m
8m	90.18 LUX	60.2m	19.6m
10m	57.72 LUX	75.2m	24.5m
12m	40.08 LUX	90.3m	29.4m

Horiz.Spread:150.3 Vert.Spread:101.6

DATOS LOGÍSTICOS

Clave	Descripción	Pieza Caja	Peso (g)	EAN 40	Dimensiones EAN40 (mm)	Peso EAN 40 (g)
88790	LEDVANCE SKY 55W 750 10Y	1	4170	TBC	660x275x180	5180
88791	LEDVANCE SKY 90W 750 10Y	1	5165	TBC	740x315x180	6542
88792	LEDVANCE SKY 120W 750 10Y	1	6045	TBC	770x325x180	7396
88793	LEDVANCE SKY 150W 750 10Y	1	6045	TBC	660x275x180	5180

