

# CEILING DECO SMART

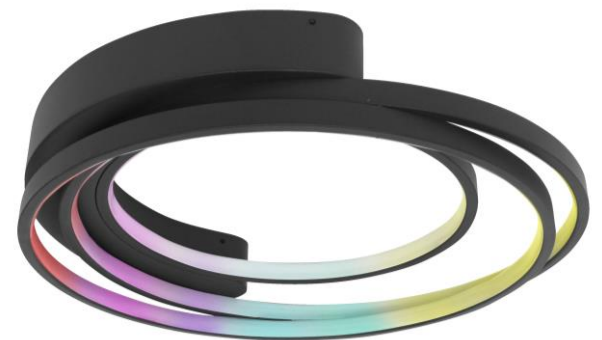
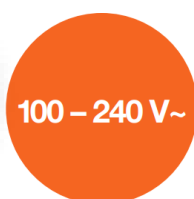
27 W | 1450 lm | RGB + 2 700 K - 6 500 K  
27 W | 1850 lm | RGB + 2 700 K - 6 500 K

Luminaria LED de uso interior para  
sobreponer en techo.

- Decora y ambienta tus espacios con luz RGB de acuerdo a la ocasión.
- Controla tu iluminación por medio de tu celular y dispositivos inteligentes.
- Compatibilidad con asistentes de voz (Google Home y Alexa).
- Comunicación vía Wi-Fi.

## APLICACIONES

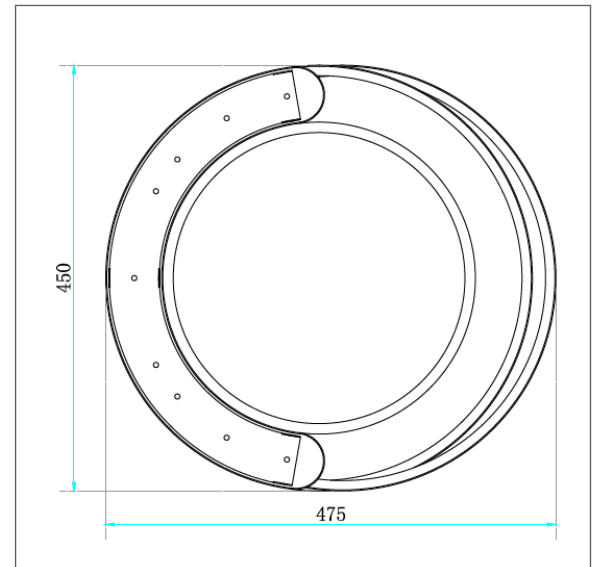
- Residencial
- Establecimientos
- Hotelería
- Bares
- Centros Nocturnos



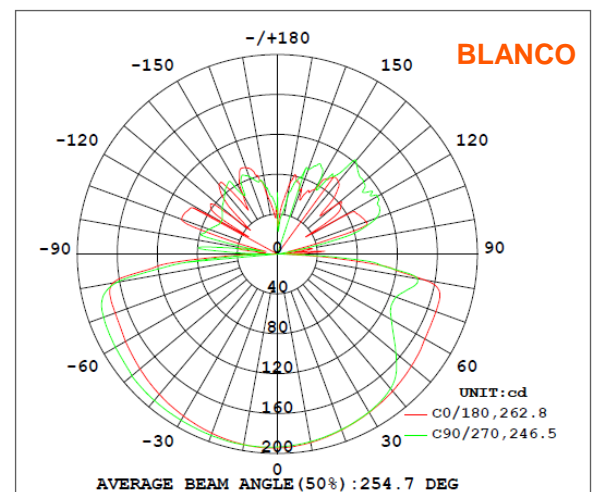
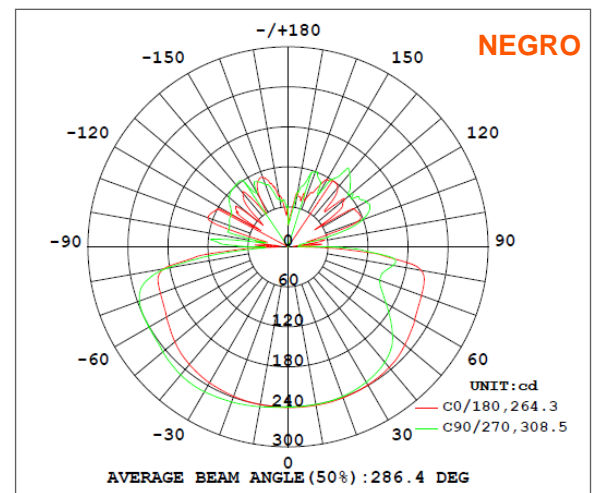
## ESPECIFICACIONES TÉCNICAS

Potencia	27 W
Flujo Luminoso (Negro)	1450 lm (+/- 10%)
Flujo Luminoso (Blanco)	1850 lm (+/- 10%)
Temperatura de Color	RGB + 2 700 K - 6 500 K
Eficacia	53-67 lm/W
Tensión Nominal	100-240 V~
Factor de Potencia	>0.9
Índice de Protección	IP20
Grado de Protección	IK03
Ángulo de Apertura	220°
Atenuable	Si
Índice de Reproducción de Color (IRC)	>80
Vida Útil	50 000 h
Frecuencia	50/60 Hz
Distorsión de Armónicas (THD)	<15%
Temperatura de Operación	-20°C ~ 45°C
Temperatura de Almacenaje	-20°C ~ 70°C
Garantía	3 años
Material de la Luminaria	Hierro

## DISEÑO TÉCNICO (mm)



## DIAGRAMA FOTOMÉTRICO



## DATOS LOGÍSTICOS

Clave	Descripción	Pieza Caja	Peso (g)	EAN 10	Dimensiones EAN10 (mm)	Peso EAN 10 (g)	EAN 40	Dimensiones EAN40 (mm)	Peso EAN 40 (g)
89393	LEDVANCE CEILING DECO SMART+ 27W/RGBW BK	2	2420	4058075774971	52.5x13.5x50.5	2980	4058075774988	54x28.5x52	7460
89394	LEDVANCE CEILING DECO SMART+ 27W/RGBW WT	2	2420	4058075774995	52.5x13.5x50.5	2980	4058075775008	54x28.5x52	7460

