



LEDVANCE® SKY

60W / 90W / 120W / 150W / 210W

90-305V 5000K



ECONOMÍA

70%

VIDA ÚTIL

50 000 hrs

Beneficios

- ✓ Protección Atmosférica (Tensiones Transitorias) 10 000 V
- ✓ Lente templado en policarbonato IP66 para una óptima distribución de luz y alto flujo luminoso
- ✓ Driver IP67 para la optimización de la vida de la luminaria
- ✓ Efecto anti deslumbramiento
- ✓ 0% de contaminación lumínica
- ✓ Estructura de aluminio fundido con protección IK08
- ✓ Incluye adaptador para fotocelda
- ✓ Garantía de 5 años



Aplicaciones



Carreteras



Fachadas



Entradas principales



Áreas Públicas



Estacionamientos

Características del Producto

Potencia Nominal	60W / 90W / 120W / 150W / 210W
Equivalencia	(60W) 100W AM (90W) 150W AM (120W) 200W AM (150W) 250W AM (210W) 400W AM
Tensión Nominal	90 - 305 V~
Flujo Luminoso	(60W) 6 600 lm / (90W) 9 900 lm / (120W) 13 200 lm / (150W) 16 500 lm / (210W) 23 100 lm
Eficiencia	110 lm/W
Tipo de Curva	II C
Temperatura de Color	5000 K
Índice de Reproducción de Color (IRC)	>80
Ángulo de Apertura	145°
Vida Útil	50 000 h
Atenuable	No
Índice de Protección	IP66
Garantía	5 años
Protección contra Impactos Mecánicos	IK08
Mínima y Máxima Temperatura de Operación	-10~... +50°C
Mínima y Máxima Temperatura de Almacenaje	-40~... +70°C
Factor de Potencia	>0.99
Distorsión de Armónicas	<10%
Supresor de Picos	10 kV
NOTA:	No incluye fotocelda

Datos del Producto

Clave	Descripción	Pieza Caja	Peso (g)	EAN 40	Dimensiones EAN40 (mm)	Peso EAN 40 (g)
86516	LEDVANCE SKY 60W/850	1	4800	4058075807006	670x303x234	5700
86425	LEDVANCE SKY 90W/850	1	6000	4058075807037	754x303x234	6900
86426	LEDVANCE SKY 120W/850	1	6800	4058075807068	804x402x234	7800
86427	LEDVANCE SKY 150W/850	1	7700	4058075807099	888x402x234	8700
86428	LEDVANCE SKY 210W/850	1	11500	4058075807150	1056x402x234	12500

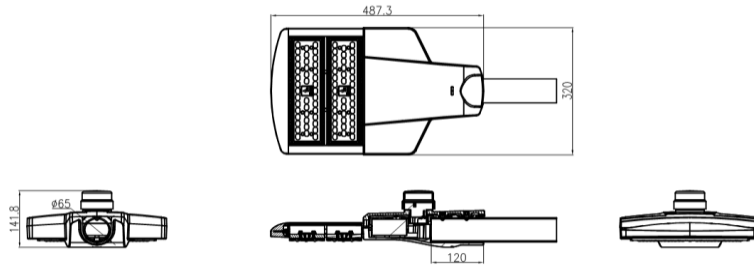
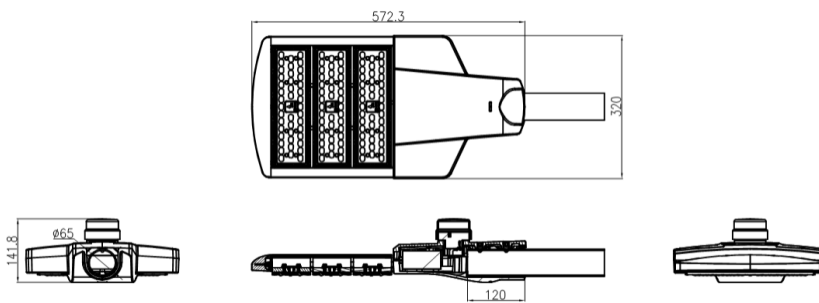
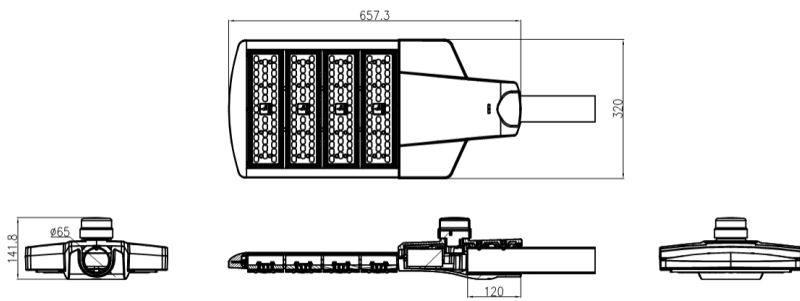
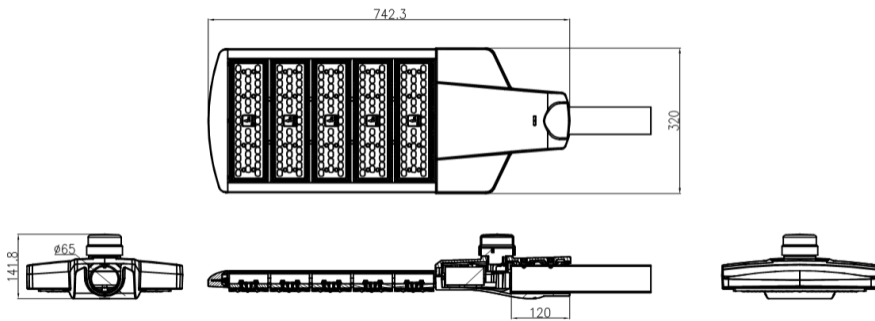
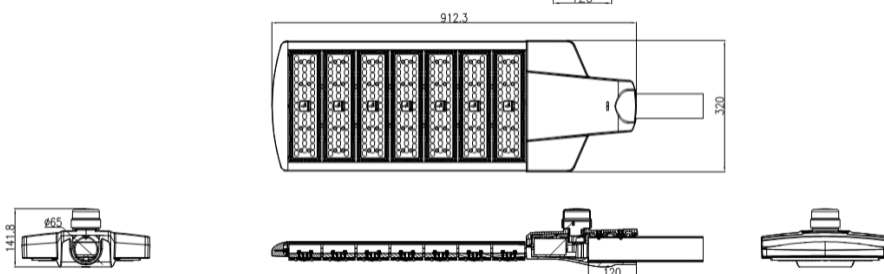
Dimensiones

60W

90W

120W

150W

210W
**** Incluye adaptador para fotocelda**

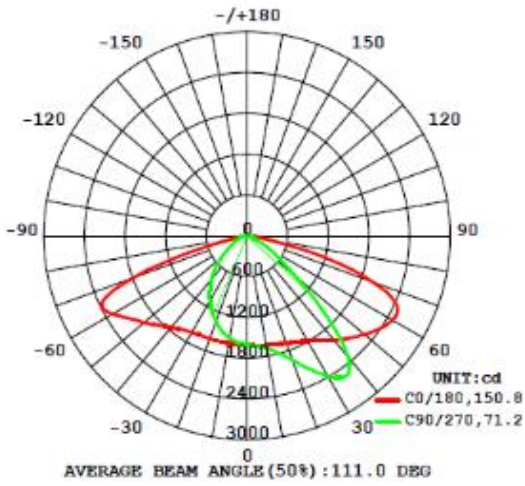
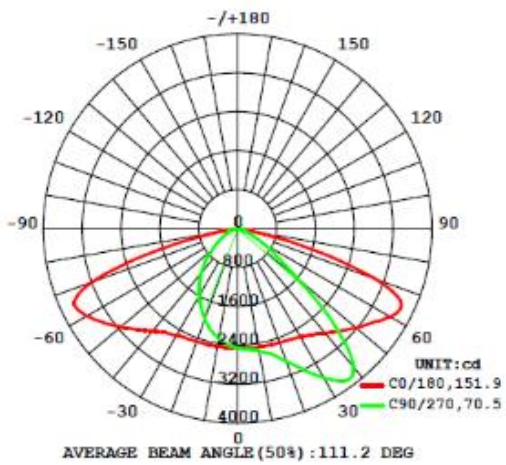
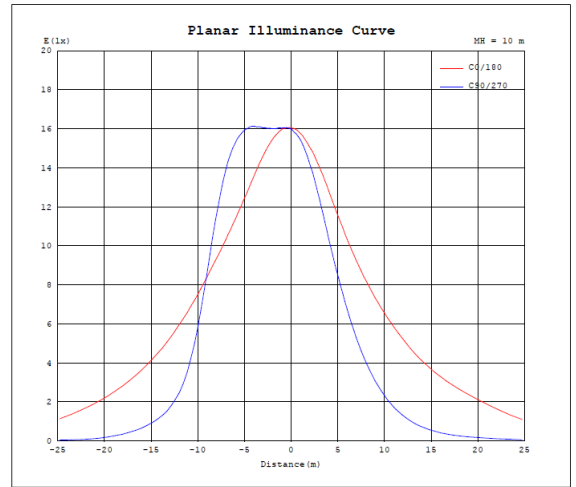
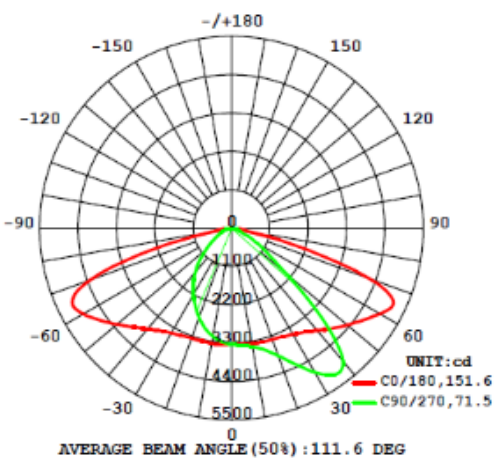
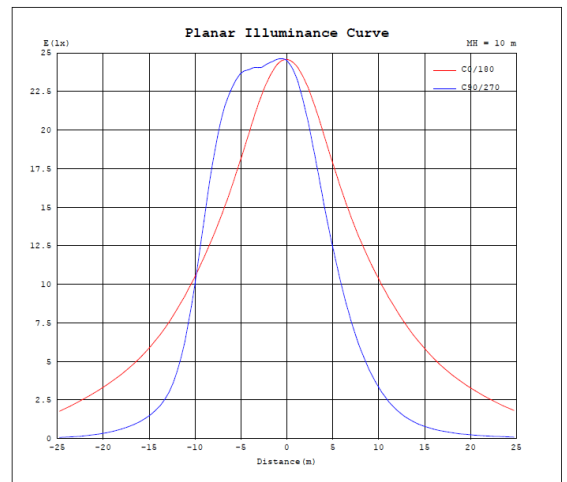
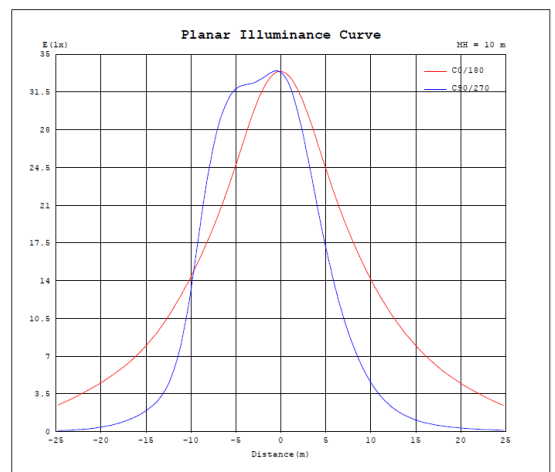
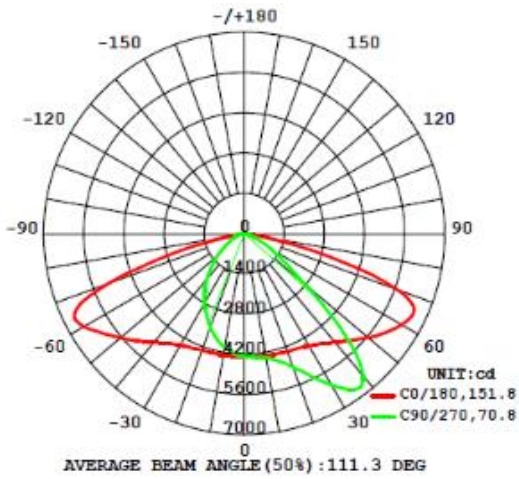
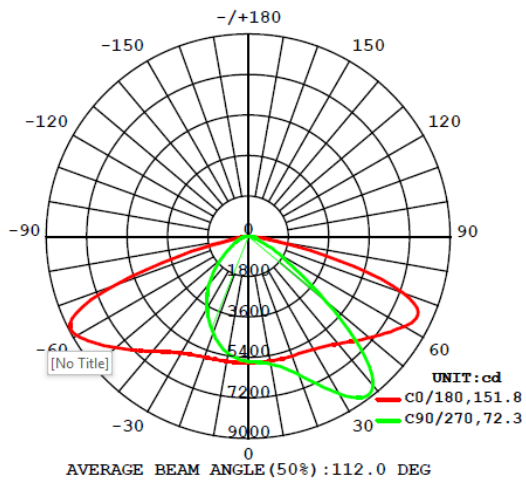
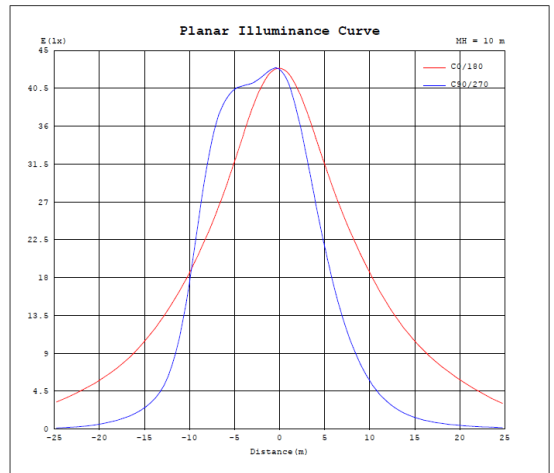
Diagrama Fotométrico
Curva Iluminación-Distancia

60W

90W

120W


Diagrama Fotométrico

Curva Iluminación-Distancia



150W



210W

