

# LEDVANCE® RELEVADORES BLE 100-277 V~



## Descripción

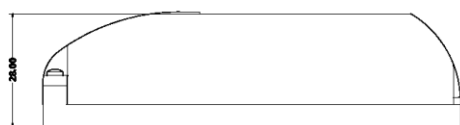
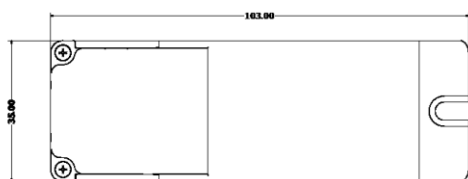
Relevador que permite el control de cargas conectadas a este dispositivo y adiciona una comunicación 0-10V para un excelente control de equipos de iluminación.

Ideal para instalaciones que demandan programación horaria de encendido y apagado de cargas.

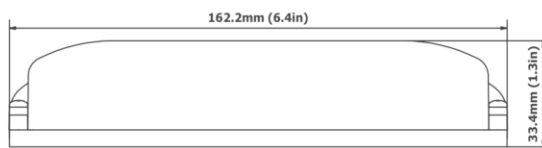
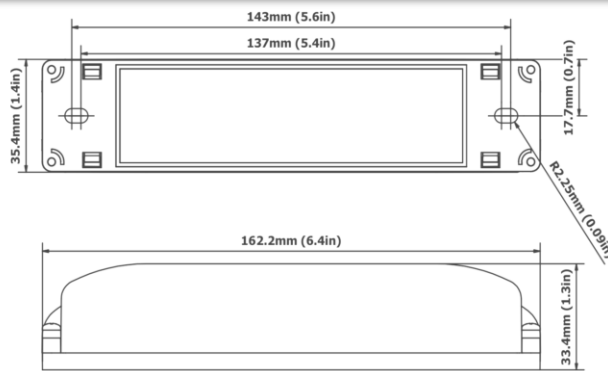
## Características del Producto

Modelo	TRAN-E-CBS-1	SWAC-ECSB-10A
Capacidad Máxima	2 A	10 A
Salida de Control	0-10 V	N/A
Tensión Nominal	100-277 V~	
Frecuencia	50/60 Hz	
Factor de Potencia	N/A	
Consumo en Espera	<0.3 W	
Protocolo de Comunicación	Bluetooth	
Garantía	5 años	

## Dimensiones

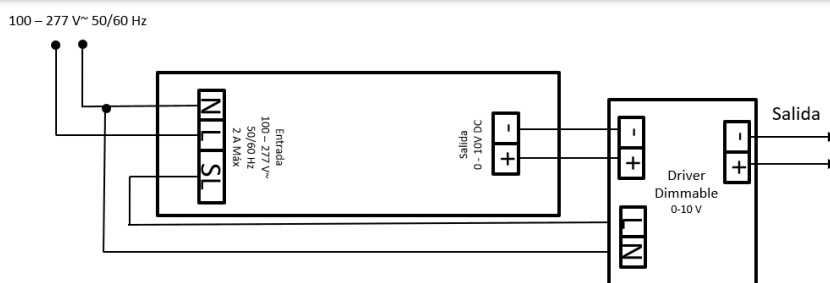


**TRAN-E-CBS-1**

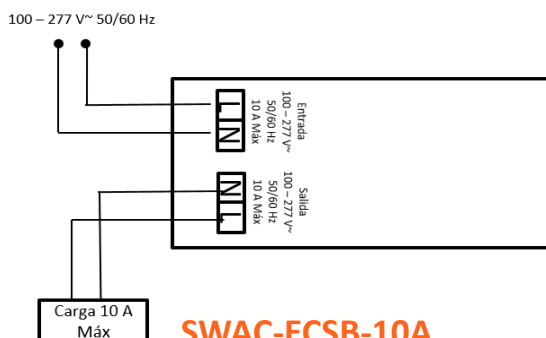


**SWAC-ECSB-10A**

## Diagrama de Conexión



**TRAN-E-CBS-1**



**SWAC-ECSB-10A**

## Sistema de Control

Sistema modular inalámbrico compatible con plataformas iOS y ANDROID que permite interconectar hasta 250 dispositivos por red por medio de comunicación vía Bluetooth.

Dentro de sus principales ventajas tenemos:



Control individual o grupal



Crear escenas



Control de blanco dinámico



Control con sensor de presencia



Control ajustable de acuerdo a la luz natural



Compatible con iOS y Android



Funcionalidad de ciclo circadiano



Dimerizar



Control con sensor de luz



Animaciones



Control de colores RGB

## Información del Producto

Clave	Descripción	Pieza Caja	Peso (g)	EAN 10	Dimensiones EAN10 (mm)	Peso EAN 10 (g)	EAN 40	Dimensiones EAN40 (mm)	Peso EAN 40 (g)
80865	RELAY 10A BLE TRAN-E-CBS-1	25	75	4058118188352	103 x 34 x 28	75	4058118188369	160x195x110	2 150
80866	RELAY 2A 0-10V BLE SWAC-ECSB-10A	25	100	4058118188338	160 x 34 x 32	100	4058118188345	180x180x185	2 500