

PLANT GROWTH SP

100W 200W 300W | 4000K+5000K+660nm | 2.5 umol/s

Luminaria de LED para crecimiento de plantas de uso exterior para suspender

- Estructura de aluminio fundido
- Protección IP65
- Protección contra sobretensiones 6 kV
- Luminaria de emisión de espectro completo

APLICACIONES

- Horticultura
- Invernaderos



PLANT GROWTH SPIDER

100W | 4000K+5000K+660nm | 2.5 umol/s/W



LEDVANCE

ESPECIFICACIONES TÉCNICAS

Potencia	100 W
Equivalencia	N/A
Temperatura de Color	4000K+5000K+660nm
Flujo de fotones fotosintéticos (PPF)	250 umol/s
Eficacia fotón fotosintético (PPE)	2.5 umol/s/W
Flujo luminoso	16 000 lm
Eficacia luminosa	160 lm/W
Tensión Nominal	100-277 V~
Factor de Potencia	>0.9
Índice de Protección	IP65
Protección contra Impactos Mecánicos	IK04
Ángulo de Apertura	115°
Atenuable	No
Índice de Reproducción de Color (IRC)	N/A
Vida Útil	50 000 h (L80)
Distorsión de Armónicas (THD)	<20%
Frecuencia	50/60 Hz
Temperatura de Operación	-20°C ~ 40°C
Temperatura de Almacenaje	-20°C ~ 70°C
Garantía	5 años
Protector contra Sobretensiones	6kV (L,N-PE)
Driver	Integrado IP67
Tipo de Curva	Simétrica
Material de la Luminaria	Aluminio
Material del Difusor	Película de silicón

DISEÑO TÉCNICO (mm)

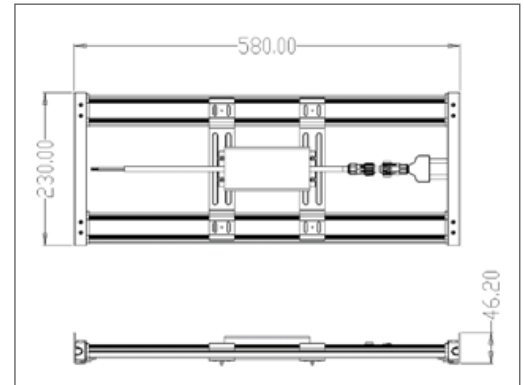
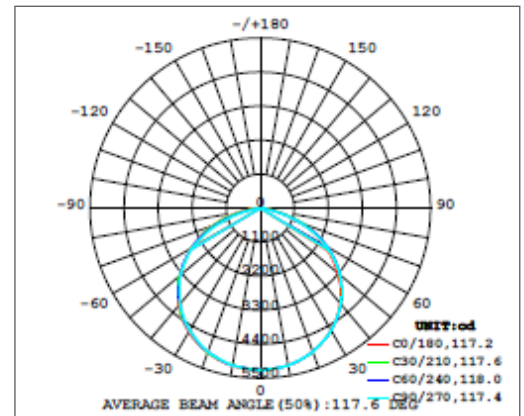
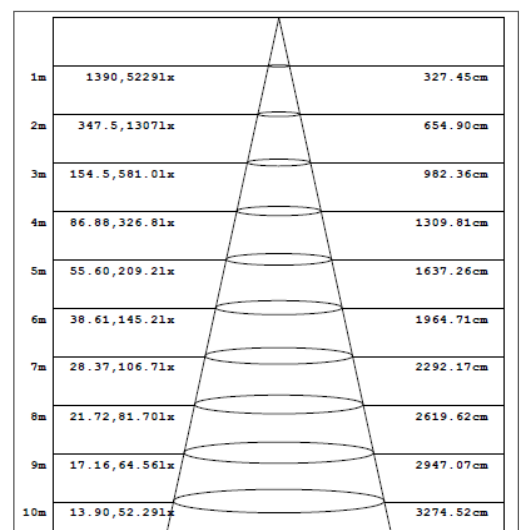


DIAGRAMA FOTOMÉTRICO



CURVA ILUMINACIÓN - DISTANCIA



PLANT GROWTH SPIDER

200W | 4000K+5000K+660nm | 2.5 umol/s/W



ESPECIFICACIONES TÉCNICAS

Potencia	200 W
Equivalencia	N/A
Temperatura de Color	4000K+5000K+660nm
Flujo de fotones fotosintéticos (PPF)	500 umol/s
Eficacia fotón fotosintético (PPE)	2.5 umol/s/W
Flujo luminoso	32 000 lm
Eficacia luminosa	160 lm/W
Tensión Nominal	100-277 V~
Factor de Potencia	>0.9
Índice de Protección	IP65
Protección contra Impactos Mecánicos	IK04
Ángulo de Apertura	115°
Atenuable	No
Índice de Reproducción de Color (IRC)	N/A
Vida Útil	50 000 h (L80)
Distorsión de Armónicas (THD)	<20%
Frecuencia	50/60 Hz
Temperatura de Operación	-20°C ~ 40°C
Temperatura de Almacenaje	-20°C ~ 70°C
Garantía	5 años
Protector contra Sobretensiones	6kV (L,N-PE)
Driver	Integrado IP67
Tipo de Curva	Simétrica
Material de la Luminaria	Aluminio
Material del Difusor	Película de silicón

DISEÑO TÉCNICO (mm)

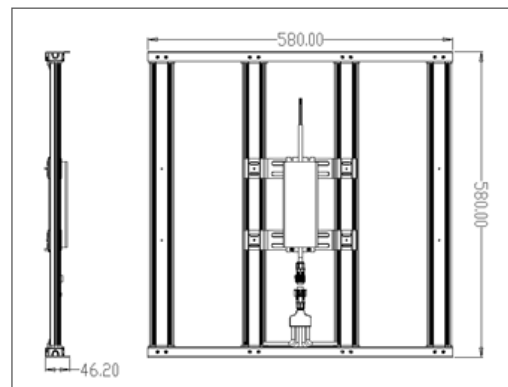
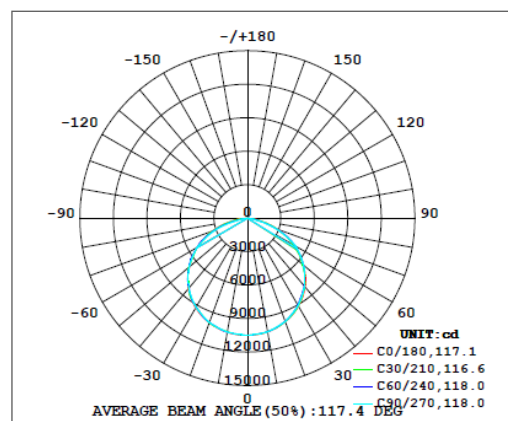
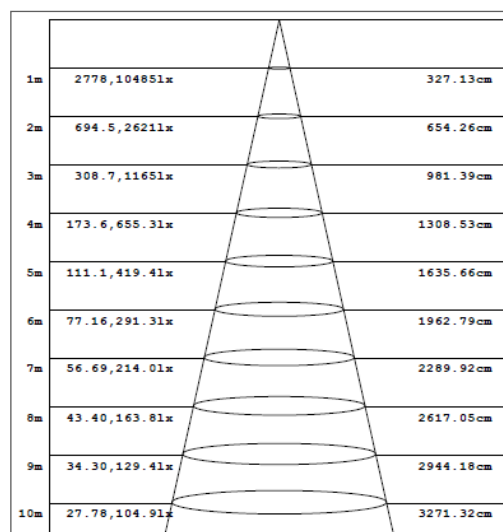


DIAGRAMA FOTOMÉTRICO



CURVA ILUMINACIÓN - DISTANCIA



ESPECIFICACIONES TÉCNICAS

Potencia	300 W
Equivalencia	N/A
Temperatura de Color	4000K+5000K+660nm
Flujo de fotones fotosintéticos (PPF)	750 umol/s
Eficacia fotón fotosintético (PPE)	2.5 umol/s/W
Flujo luminoso	47 200 lm
Eficacia luminosa	159 lm/W
Tensión Nominal	100-277 V~
Factor de Potencia	>0.9
Índice de Protección	IP65
Protección contra Impactos Mecánicos	IK04
Ángulo de Apertura	115°
Atenuable	No
Índice de Reproducción de Color (IRC)	N/A
Vida Útil	50 000 h (L80)
Distorsión de Armónicas (THD)	<20%
Frecuencia	50/60 Hz
Temperatura de Operación	-20°C ~ 40°C
Temperatura de Almacenaje	-20°C ~ 70°C
Garantía	5 años
Protector contra Sobretensiones	6kV (L,N-PE)
Driver	Integrado IP67
Tipo de Curva	Simétrica
Material de la Luminaria	Aluminio
Material del Difusor	Película de silicón

DISEÑO TÉCNICO (mm)

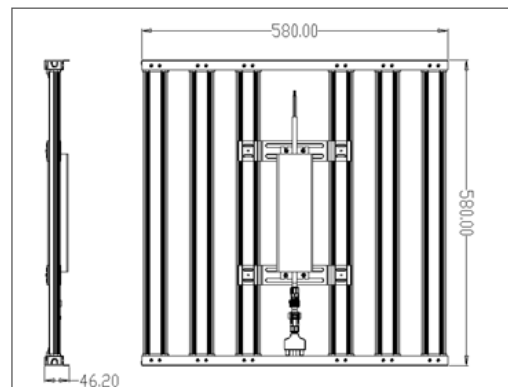
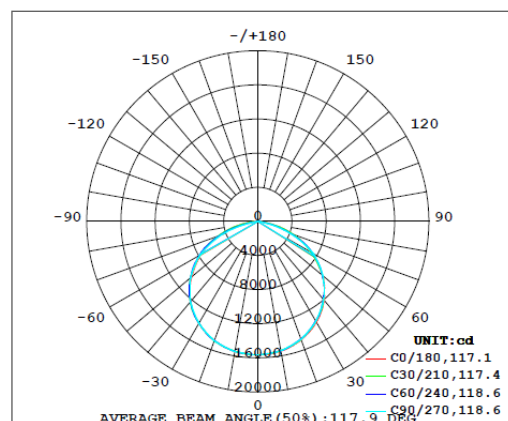
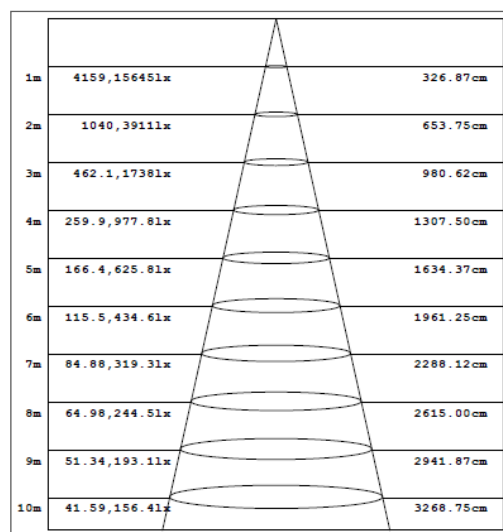


DIAGRAMA FOTOMÉTRICO



CURVA ILUMINACIÓN - DISTANCIA



DATOS LOGÍSTICOS

Clave	Descripción	Pieza Caja	EAN 40	Dimensiones EAN40 (mm)	Peso EAN 40 (g)
88980	LEDVANCE PLANT GROWTH SP 100W	1	4058075708112	645x305x110mm	2400
88981	LEDVANCE PLANT GROWTH SP 200W	1	4058075708129	645x655x110mm	4100
88982	LEDVANCE PLANT GROWTH SP 300W	1	4058075708136	645x655x110mm	5200

