

FOTOCELDA

IP44 | 5 A | 120-277 V~

Fotocelda para control de cargas de uso exterior.

- Este dispositivo implementa un fotosensor que permitirá encendidos y apagados automáticos ante los cambios de iluminación en el ambiente.
- Multitensión: 120 – 277V
- Consumo en modo espera: 0.4 – 2.2 W



APLICACIONES

- Fachadas
- Pasillos
- Alumbrado público

IP44

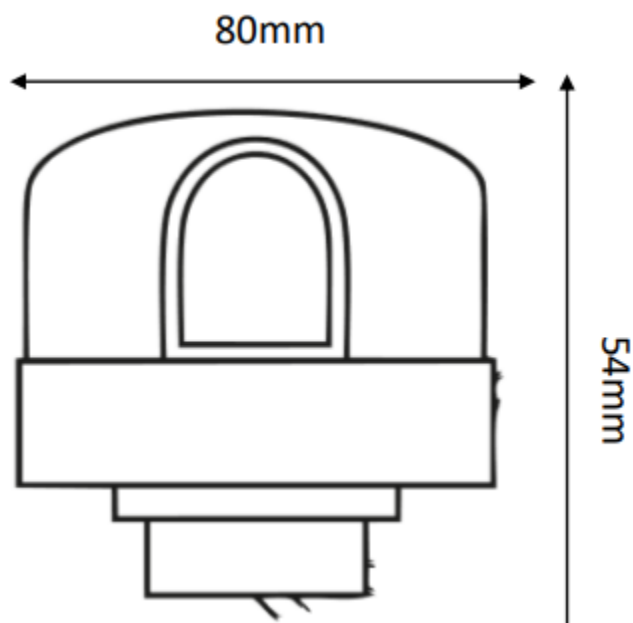
3
ANOS
GARANTÍA

NOM

ESPECIFICACIONES TÉCNICAS

| | | |
|--------------------------------|-------------|-------|
| Código | 85204 | |
| Voltaje | 120-277 V~ | |
| Frecuencia (Hz) | 50/60Hz | |
| Operado a Voltaje | 120 V | 277 V |
| Consumo (W) | 0.380 | 2.160 |
| Corriente de línea (A) | 0.029 | 0.068 |
| Factor de Potencia (FP) | 0.109 | 0.115 |
| Distorsión de Armónicas (THD%) | 15.00 | 17.00 |
| Carga Máxima | 5 A | 5 A |
| Activación / Encendido | <15 Lux | |
| Temperatura de Funcionamiento | -20°C~+40°C | |
| Humedad de Funcionamiento | <93%RH | |
| Garantía | 3 años | |

DISEÑO TECNICO



DATOS LOGÍSTICOS

| Clave | Descripción | EAN10 | Dimensiones EAN10 (cm) | Peso EAN10 (g) | Pieza Caja | EAN40 | Dimensiones EAN40 (cm) | Peso EAN40 (g) | Pieza Caja |
|-------|----------------------------|---------------|---------------------------|-------------------|---------------|---------------|---------------------------|-------------------|---------------|
| 85204 | LDV-PC-E-120-277V-IP44-BLU | 4058075247383 | 8.49x8.49x6.901 | 180 | 1 | 4058075247390 | 44.099x44.099x30.099 | 16 755 | 24 |

