

LEDVANCE® PENDULUM



Beneficios

- ✓ Accesorio para lámparas LED e Incandescentes con base E27 (no incluye lámpara)
- ✓ Disponible en color Bronce y Negro
- ✓ Fácil instalación
- ✓ Certificación NOM

**LONGITUD
AJUSTABLE**



**Hasta
1 m**

E27



Aplicaciones



Bares/Restaurantes



Establecimientos



Recámara



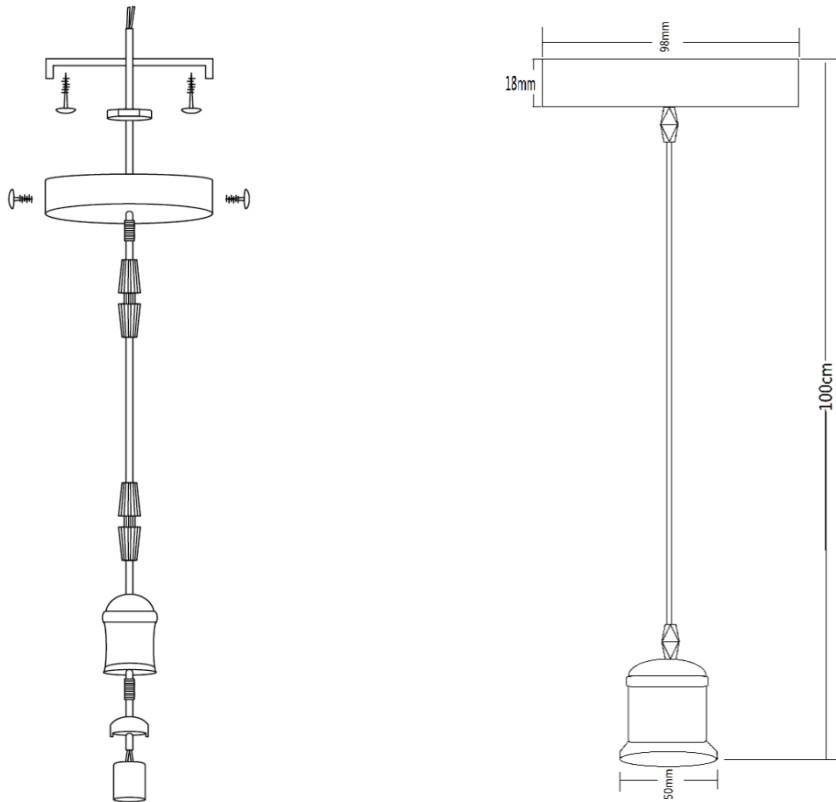
Sala



Características del Producto

Tipo de Material	Metal
Potencia Máxima	LED 31 W / Incandescente 40 W
Rango de Tensión	100 – 277 V~
Corriente	296–40 mA
Índice de Protección	IP20
Garantía	1 año
Mínima y Máxima Temperatura de Operación	-20° ~ +40°

Dimensiones



Datos del Producto

Clave	Descripción	Pieza Caja	Peso (g)	EAN 10	Dimensiones EAN10 (cm)	Peso EAN 10 (g)	EAN 40	Dimensiones EAN40 (cm)	Peso EAN 40 (g)
86730	LEDVANCE PENDULUM BLACK	12	140	405807517 2159	90x75x105	183	405807517 2166	345x185x280	2200
86731	LEDVANCE PENDULUM BRONZE	12	140	405807517 2173	90x75x105	183	405807517 2180	345x185x280	2200