

PANEL PERFORMANCE DIM 600X600

36 W | 4 320 lm | 0-10V | 4 000 K
36 W | 4 320 lm | 0-10V | 6 500 K

Luminaria LED de uso interior para empotrar.

- Atenuable 0-10V
- Compatible con sistemas de control
- Cuerpo de Aluminio y PS
- Alta eficiencia
- Fácil instalación



APLICACIONES

- Oficinas
- Pasillos
- Hospitales
- Establecimientos



ESPECIFICACIONES TÉCNICAS

Potencia	36 W
Equivalencia	3 x fluor 14W T5 2 x fluor 32W T8
Flujo Luminoso	4 320 lm
Temperatura de Color	4 000 K / 6 500 K
Eficacia	120 lm/W
Tensión Nominal	100-277 V~
Factor de Potencia	>0.90
Índice de Protección	IP20
Protección contra Impactos Mecánicos	IK02
Ángulo de Apertura	114°
Atenuable	Si 0-10V
Índice de Reproducción de Color (IRC)	>80
Vida Útil	50 000 h (L70B50@25°C)
Distorsión de Armónicas (THD)	<20%
Frecuencia	50/60 Hz
Temperatura de Operación	-10°C ~ 45°C
Temperatura de Almacenaje	-20°C ~ 70°C
Garantía	5 años
Material de la Luminaria	Aluminio
Material del Difusor	Poliestireno

DISEÑO TÉCNICO (mm)

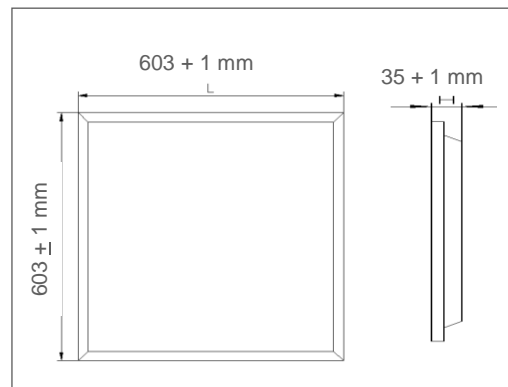


DIAGRAMA FOTOMÉTRICO

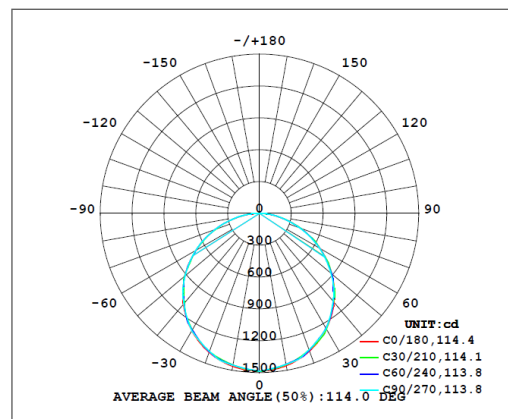
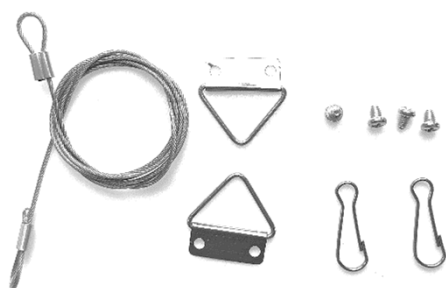
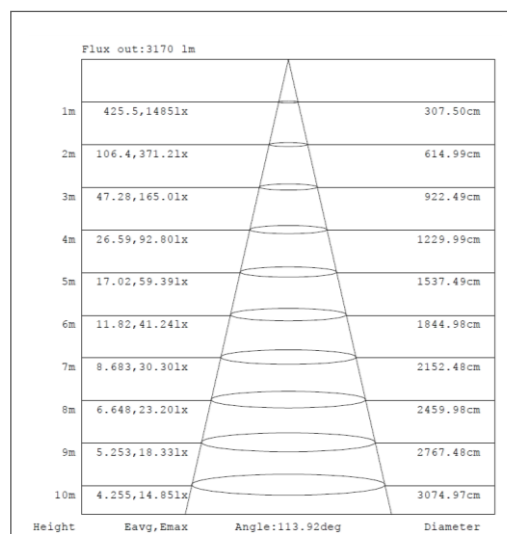


DIAGRAMA ILUMINACIÓN - DISTANCIA



**KIT DE SEGURIDAD
INCLUIDO**

DATOS LOGÍSTICOS

Clave	Descripción	Pieza Caja	Peso (g)	EAN 10	Dimensiones EAN10 (mm)	Peso EAN 10 (g)	EAN 40	Dimensiones EAN40 (mm)	Peso EAN 40 (g)
89984	LEDVANCE PANEL PFM 36W 600x600/840 DIM	5	1340	4099854153068	615*36*615	2120	4099854153075	635*205*670	10600
89986	LEDVANCE PANEL PFM 36W 600x600/865 DIM	5	1340	4099854153105	615*36*615	2120	4099854153112	635*205*670	10600

