

LEDVANCE® PANEL GAMA 32W

100-277V 4000K / 6500K

Beneficios

- ✓ Doble placa de LED integrada
- ✓ Atenuable 0 -10 V
- ✓ Luz homogénea sin puntos destacados de LED
- ✓ Garantía de 5 años
- ✓ Certificación NOM
- ✓ Certificación UL

ECONOMÍA

50%

VIDA ÚTIL

50 000 hrs

Atenuable



Aplicaciones



Establecimientos



Hospitales



Oficinas

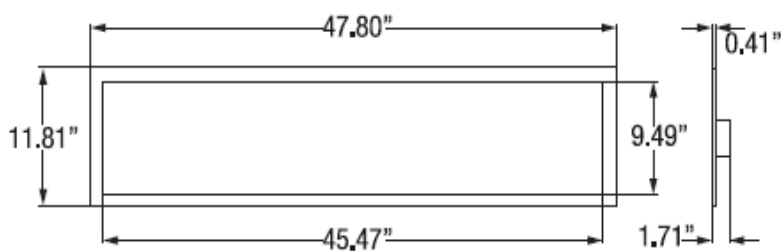


Pasillos

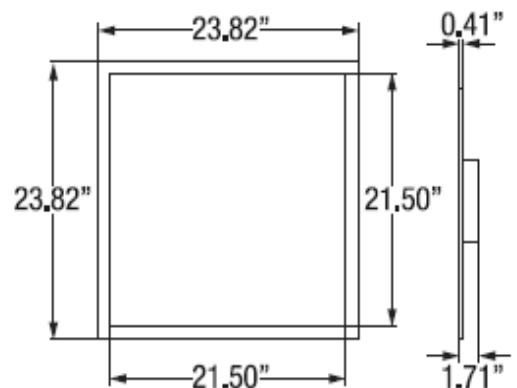
Características del Producto

Potencia Nominal	32W
Equivalencia	2 x fluor.28W T5 o 2 x fluor.32W T8
Tensión Nominal	100 - 277 V~
Flujo Luminoso	3600 lm
Eficiencia	112 lm/W
Temperatura de Color	4000 K / 6500 K
Índice de Reproducción de Color (IRC)	>80
Ángulo de Apertura	120°
Vida Útil	50 000 h
Atenuable	Si (0-10 V)
Índice de Protección	IP20
Garantía	5 años
Protección contra Impactos Mecánicos	IK06
Mínima y Máxima Temperatura de Operación	-20° ~ 40°
Mínima y Máxima Temperatura de Almacenaje	-20° ~ 70°
Factor de Potencia	>0.9

Dimensiones



299mm x 1214mm

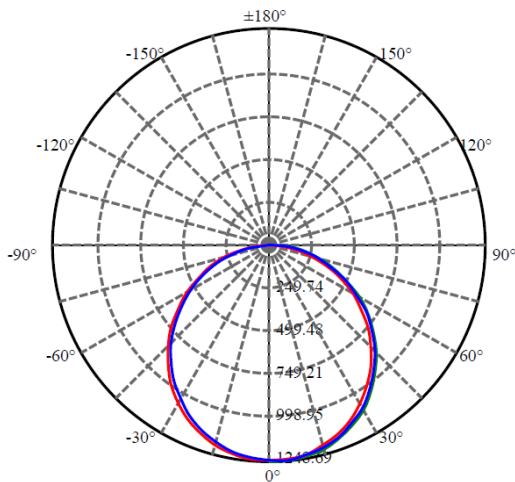


605mm x 605mm

Datos del Producto

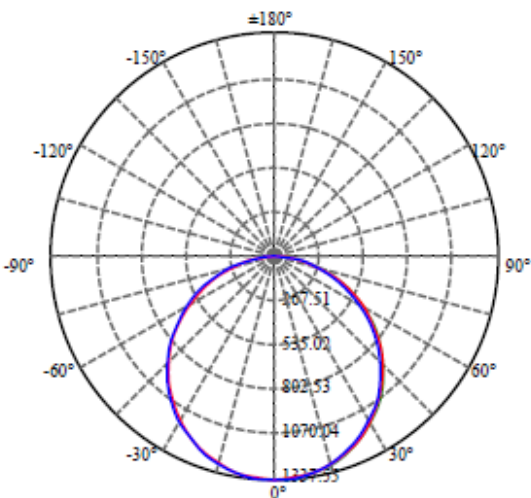
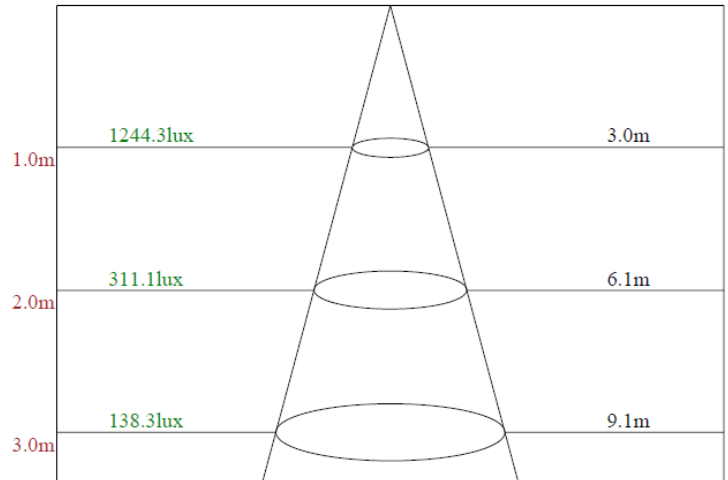
Clave	Descripción	Pieza Caja	Peso (g)	EAN 10	Dimensiones EAN10 (mm)	Peso EAN 10 (g)	EAN 40	Dimensiones EAN40 (mm)	Peso EAN 40 (g)
86569	PANEL 32W 605X605- 4000K	3	3200	7501026912733	612x617x57	4470	7501026912771	639x668x315	22380
86570	PANEL 32W 605X605- 6500K	3	3200	7501026912740	612x617x57	4470	7501026912788	639x668x315	22380
86571	PANEL 32W 300X1200- 4000K	3	4750	7501026912757	1236x313x83	5960	7501026912795	1253x641x270	28320
86572	PANEL 32W 300X1200- 6500K	3	4750	7501026912764	1236x313x83	5960	7501026912801	1253x641x270	28320

Diagrama Fotométrico



4000 K

Curva Iluminación-Distancia



6500 K

