

MULTI LINEAR

36W | 3 600 lm | 3 000K - 4 000K - 5 700K

Luminaria LED interconectable multi
instalación de uso interior

- Múltiples métodos de instalación
- Interconecta y crea líneas de Iluminación continua con sus accesorios en L y X
- Ideal para Iluminación general de oficinas, centros de trabajo o establecimientos.

APLICACIONES

- Oficinas
- Corporativos
- Establecimientos



ESPECIFICACIONES TÉCNICAS

Potencia	36 W
Equivalencia	2 x 28W T5 o 2 x 32W T8
Flujo Luminoso	3 600 lm
Temperatura de Color	3 000K - 4 000K - 5 700K
Eficacia	100 lm/W
Tensión Nominal	100-277 V~
Factor de Potencia	>0.9
Índice de Protección	IP20
Protección contra Impactos Mecánicos	IK05
Ángulo de Apertura	110°
Atenuable	No
Índice de Reproducción de Color (IRC)	>80
Vida Útil	50 000 h (L70B50@25°C)
Distorsión de Armónicas (THD)	<20%
Frecuencia	50/60 Hz
Temperatura de Operación	-20°C ~ 45°C
Temperatura de Almacenaje	-20°C ~ 65°C
Garantía	5 años
Protector contra Sobretensiones	2kV (L,N-PE)
Clase de Aislamiento	Clase I
Material de la Luminaria	Aluminio
Material del Difusor	Polycarbonato

DISEÑO TÉCNICO (mm)

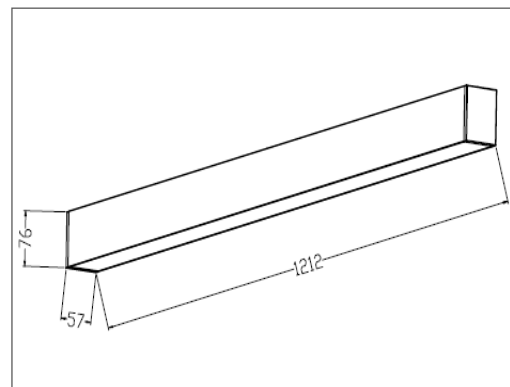


DIAGRAMA FOTOMÉTRICO

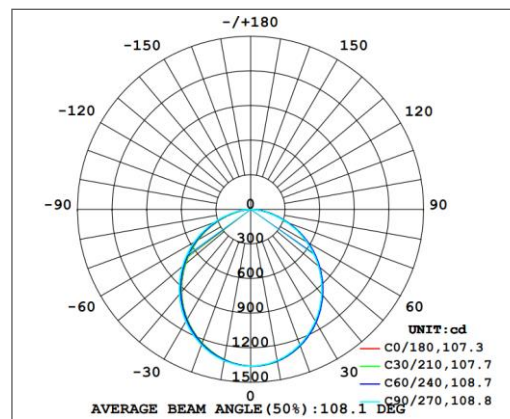
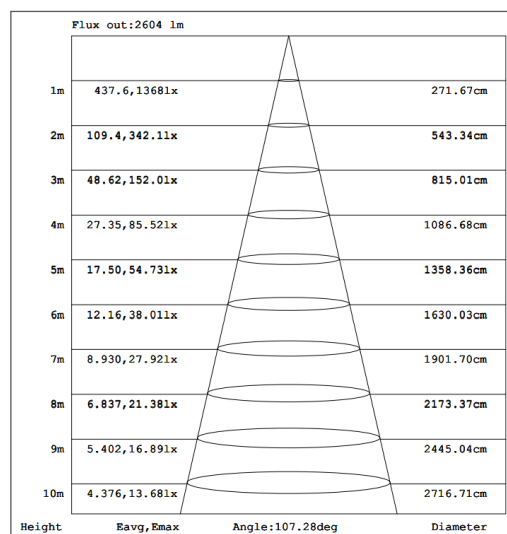


DIAGRAMA ILUMINACIÓN - DISTANCIA



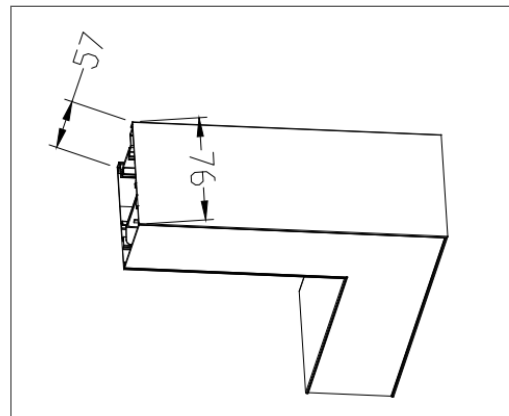
ESPECIFICACIONES TÉCNICAS

Potencia	10 W
Flujo Luminoso	1 000 lm
Temperatura de Color	3 000K - 4 000K - 5 700K
Eficacia	100 lm/W
Tensión Nominal	30 V $\overline{\text{---}}$
Índice de Protección	IP20
Protección contra Impactos Mecánicos	IK05
Ángulo de Apertura	110°
Atenuable	No
Índice de Reproducción de Color (IRC)	>80
Vida Útil	50 000 h (L70B50@25°C)
Temperatura de Operación	-20°C ~ 45°C
Temperatura de Almacenaje	-20°C ~ 65°C
Garantía	5 años
Material de la Luminaria	Aluminio
Material del Difusor	Policarbonato

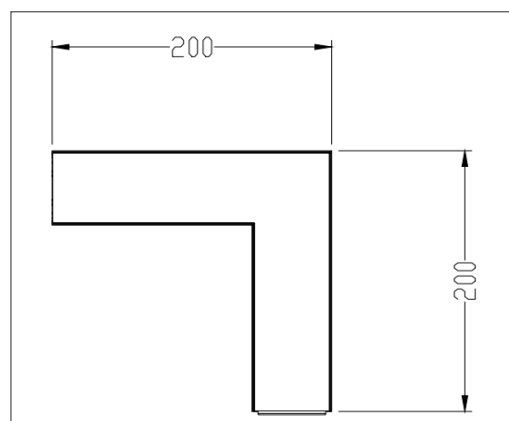
IMAGEN DE PRODUCTO



DISEÑO TÉCNICO (mm)



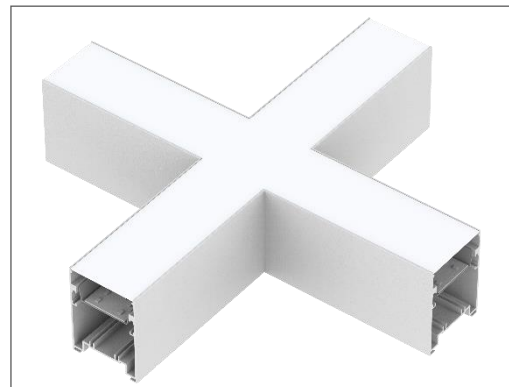
DISEÑO TÉCNICO (mm)



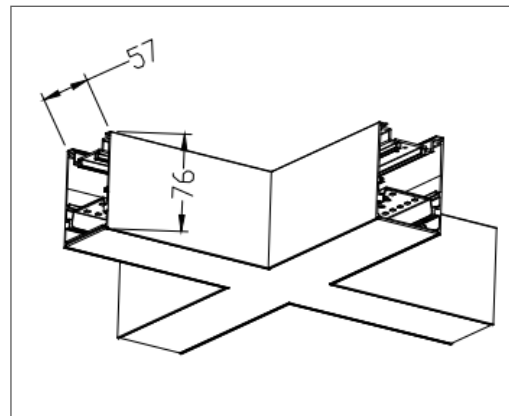
ESPECIFICACIONES TÉCNICAS

Potencia	20 W
Flujo Luminoso	2 000 lm
Temperatura de Color	3 000K - 4 000K - 5 700K
Eficacia	100 lm/W
Tensión Nominal	30 V $\overline{\sim}$
Índice de Protección	IP20
Protección contra Impactos Mecánicos	IK05
Ángulo de Apertura	110°
Atenuable	No
Índice de Reproducción de Color (IRC)	>80
Vida Útil	50 000 h (L70B50@25°C)
Temperatura de Operación	-20°C ~ 45°C
Temperatura de Almacenaje	-20°C ~ 65°C
Garantía	5 años
Material de la Luminaria	Aluminio
Material del Difusor	Policarbonato

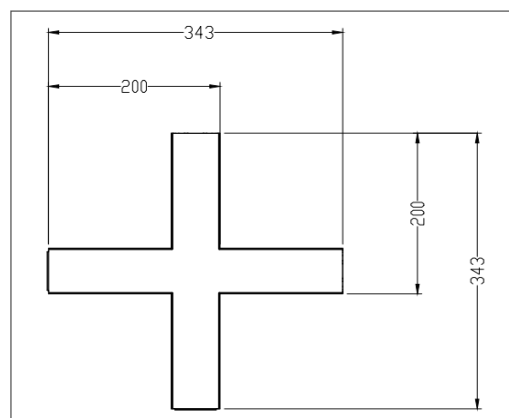
IMAGEN DE PRODUCTO



DISEÑO TÉCNICO (mm)



DISEÑO TÉCNICO (mm)



DATOS LOGÍSTICOS

Clave	Descripción	Pieza Caja	EAN 10	Dimensiones EAN 10 (mm)	Peso EAN 10 (g)	EAN 40	Dimensiones EAN 40 (mm)	Peso EAN 40 (g)
88824	LEDVANCE MULTI LINEAR 36W 3CCT	6	4058075648395	1250x116x95	3200	4058075648401	1270x310x255	20200
88825	LEDVANCE CROSS CONNECTOR 3 CCT	6	4058075648418	350x80x350	1300	4058075648425	510x365x370	8800
88826	LEDVANCE L CONNECTOR 3 CCT	12	4058075648432	210x80x210	900	4058075648449	510x440x230	12000
88827	LEDVANCE WALL MOUNTED ACCESORIE	1 SET (4PCS)	4058075651791	265x135x140	50	40580756451807	265x135x140	1000
88828	LEDVANCE SUSPENDING ACCESORIE	200	4058075651838	120x80x80	500	4058075651845	420x320x180	100000

