

# LINEAR T5

13 W | 1 300 lm | 4 000 K

Luminaria lineal LED de uso interior para sobreponer.

- Decora y ambienta tus espacios con iluminación lineal y homogénea
- Conectores y soportes de montaje incluidos
- Interconectable hasta 10 luminarias

## APLICACIONES

- Establecimientos
- Pasillos
- Mobiliario
- Cajillos

HASTA  
**50%**  
DE AHORRO  
DE ENERGÍA

50 000 hrs  
VIDA ÚTIL

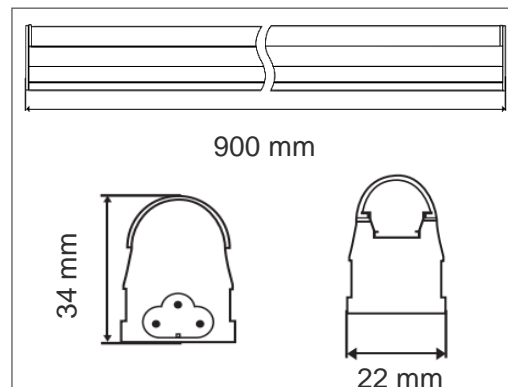
**2**  
AÑOS DE  
GARANTÍA



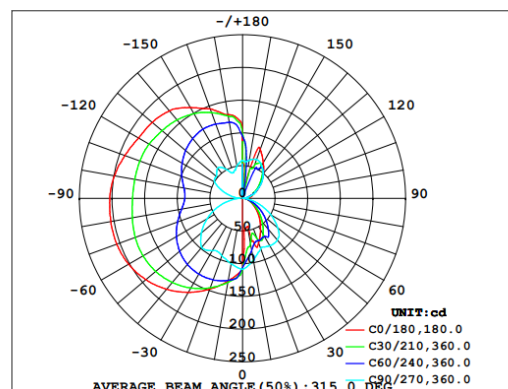
## ESPECIFICACIONES TÉCNICAS

Potencia	13 W
Equivalencia	1 x 25 W T8
Flujo Luminoso	1 300 lm
Temperatura de Color	4 000 K
Eficacia	100 lm/W
Tensión Nominal	100-277 V~
Factor de Potencia	>0.9
Índice de Protección	IP20
Ángulo de Apertura	100°
Atenuable	NO
Índice de Reproducción de Color (IRC)	>90
Vida Útil	50 000 h (L70B50@25°C)
Frecuencia	50/60 Hz
Temperatura de Operación	-10°C ~ 45°C
Temperatura de Almacenaje	-20°C ~ 75°C
Garantía	2 años
Material de la Luminaria	Polycarbonato

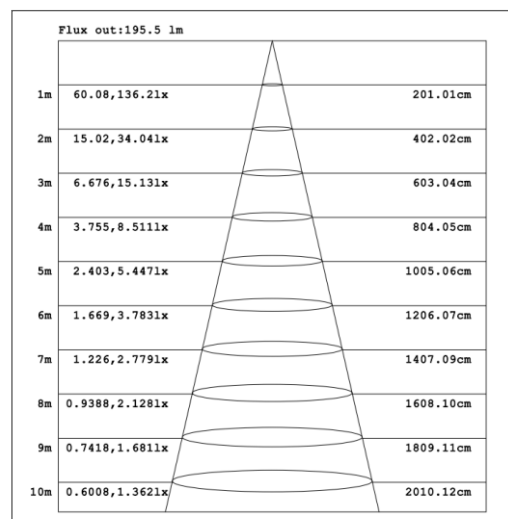
## DISEÑO TÉCNICO (mm)



## DIAGRAMA FOTOMÉTRICO



## CURVA ILUMINACIÓN - DISTANCIA



LINEAR T5  
13 W | 1 300 lm | 4 000 K



## DATOS LOGÍSTICOS

Clave	Descripción	Pieza Caja	Peso (g)	EAN 10	Dimensiones EAN10 (mm)	Peso EAN 10 (g)	EAN 40	Dimensiones EAN40 (mm)	Peso EAN 40 (g)
88974	LEDVANCE LINEAR 13W 4000K	25	110	4058075707313	925x26x38	155	4058075707320	94x20.5x14	5600

