

HIGH MAST

600W | 93 000 lm | T2
600W | 93 000 lm | T5

Luminaria LED de uso exterior para super postes.

- Prueba de resistencia a la salinidad de 1 000 h
- Ideal para condiciones adversas como puertos o áreas expuestas a salinidad
- Incluye Shorting Cap
- Iluminación uniforme y eficiente para áreas extensas



APLICACIONES

- Puertos
- Aeropuertos
- Patios Ferroviarios
- Carreteras
- Áreas Industriales



ESPECIFICACIONES TÉCNICAS

Potencia	600 W
Temperatura de Color	4 000K / 5 000K
Flujo Luminoso	93 000 lm
Eficacia	155 lm/W
Tensión Nominal	100-277 V~
Factor de Potencia	>0.9
Índice de Protección	IP66
Protección contra Impactos Mecánicos	IK08
Ángulo de Apertura	150° x 80°
Atenuable	0-10 V
Índice de Reproducción de Color (IRC)	>70
Vida Útil Modulo LED	100 000 h (L70)
Vida Útil Driver	50 000 h
Frecuencia	50/60 Hz
Supresor de Picos	20 kV
Temperatura de Operación	-20°C ~ 50°C
Temperatura de Almacenaje	-40°C ~ 80°C
Garantía	5 años
Tipo de Curva	T2
Prueba de Salinidad	1 000 h
Material de la Luminaria	Aluminio
Material del Difusor	Policarbonato

DISEÑO TÉCNICO (mm)

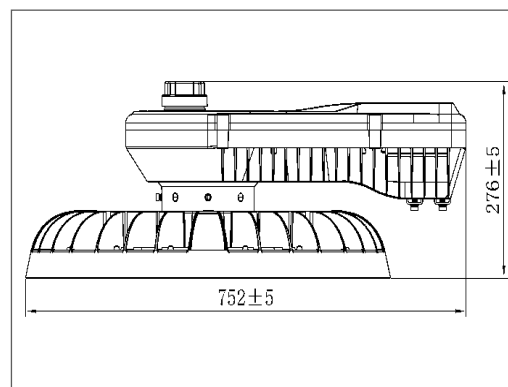


DIAGRAMA FOTOMÉTRICO

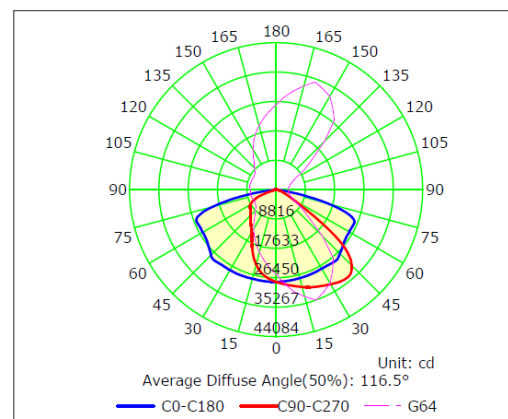
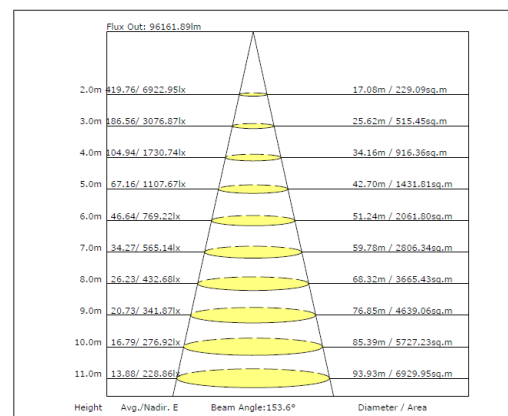


DIAGRAMA FOTOMÉTRICO



ESPECIFICACIONES TÉCNICAS

Potencia	600 W
Temperatura de Color	4 000K / 5 000K
Flujo Luminoso	93 000 lm
Eficacia	155 lm/W
Tensión Nominal	100-277 V~ / 277-480 V~
Factor de Potencia	>0.9
Índice de Protección	IP66
Protección contra Impactos Mecánicos	IK08
Ángulo de Apertura	155°
Atenuable	0-10 V
Índice de Reproducción de Color (IRC)	>70
Vida Útil Modulo LED	100 000 h (L70)
Vida Útil Driver	50 000 h
Frecuencia	50/60 Hz
Supresor de Picos	20 kV
Temperatura de Operación	-20°C ~ 50°C
Temperatura de Almacenaje	-40°C ~ 80°C
Garantía	5 años
Tipo de Curva	T5
Prueba de Salinidad	1 000 h
Material de la Luminaria	Aluminio
Material del Difusor	Polycarbonato

DISEÑO TÉCNICO (mm)

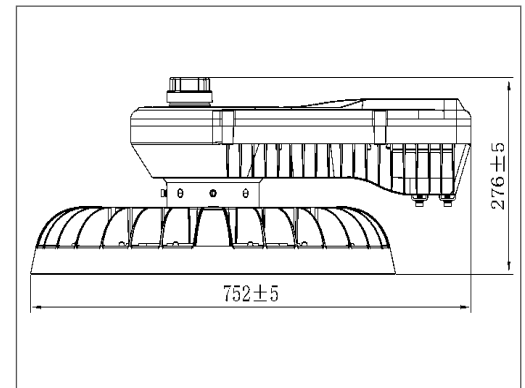


DIAGRAMA FOTOMÉTRICO

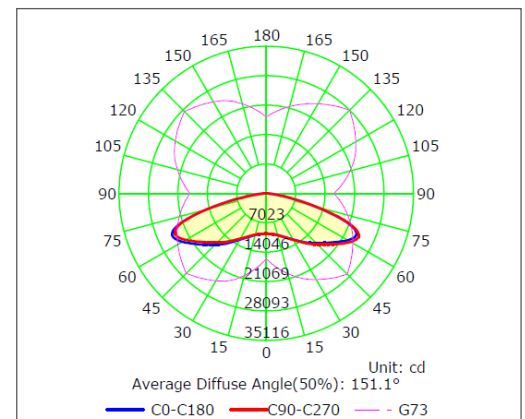
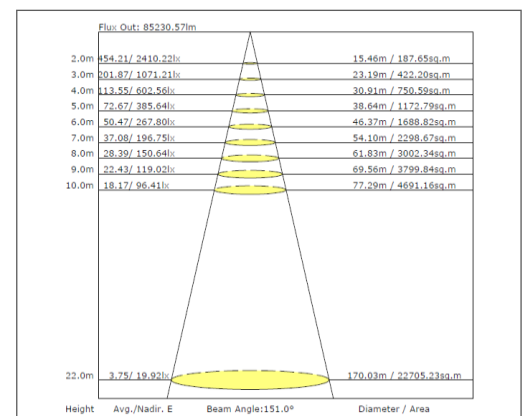


DIAGRAMA FOTOMÉTRICO



DATOS LOGÍSTICOS

Clave	Descripción	Pieza Caja	Peso (g)	EAN 40	Dimensiones EAN40 (mm)	Peso EAN 40 (g)
90270	LEDVANCE HIGH MAST 600W 740 T2 100-277V	1	24500	4099854180880	850*750*350	29000
90271	LEDVANCE HIGH MAST 600W 750 T2 100-277V	1	24500	4099854180897	850*750*350	29000
88236	LEDVANCE HIGH MAST 600W 740 T5 100-277V	1	24500	4099854180903	850*750*350	29000
88237	LEDVANCE HIGH MAST 600W 750 T5 100-277V	1	24500	4099854180910	850*750*350	29000
88238	LEDVANCE HIGH MAST 600W 740 T5 277-480V	1	25000	4099854180927	850*750*350	29500
88239	LEDVANCE HIGH MAST 600W 750 T5 277-480V	1	25000	4099854180965	850*750*350	29500

