

# HIGHBAY VALUE

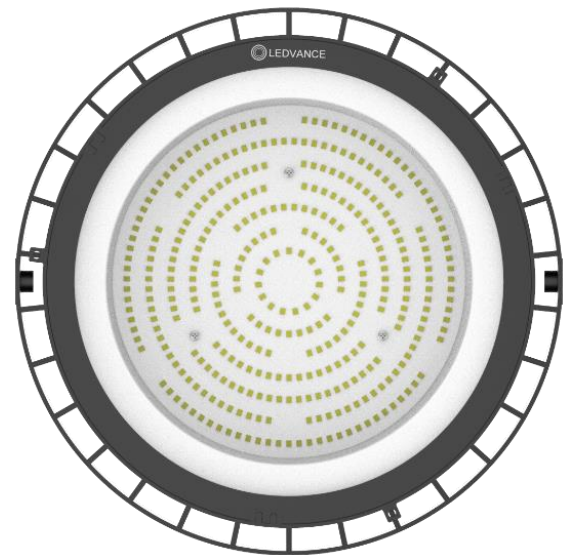
125 W | 16 250 lm | 6 500 K  
200 W | 26 000 lm | 6 500 K

Luminaria LED de uso interior-exterior  
para suspender en techo

- Ideal para iluminar grandes áreas industriales brindando una correcta distribución lumínica
- Protección contra sobretensiones de 4 kV
- Diseño ligero y robusto fabricado en materiales de alta resistencia para áreas demandantes

## APLICACIONES

- Industrias
- Hangares
- Fábricas
- Almacenes



30 000 h

IP65

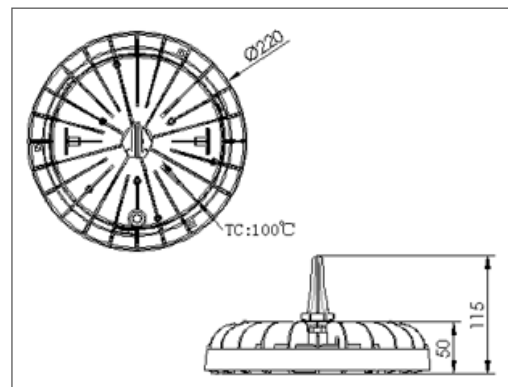
3  
AÑOS  
GARANTÍA

**NOM**

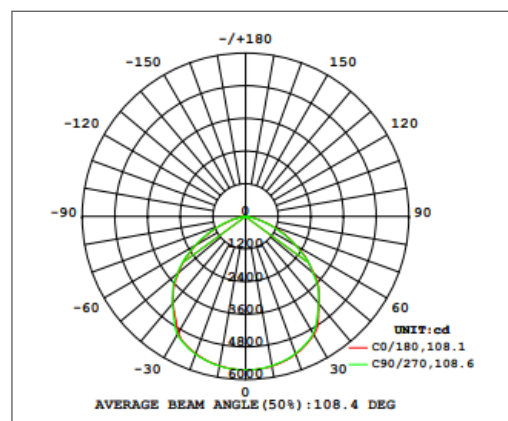
## ESPECIFICACIONES TÉCNICAS

Potencia	125 W
Flujo Luminoso	16 250 lm
Temperatura de Color	6 500 K
Eficacia	130 lm/W
Tensión Nominal	100-277 V~
Factor de Potencia	>0.9
Índice de Protección	IP65
Protección contra Impactos Mecánicos	IK06
Ángulo de Apertura	105°
Atenuable	No
Índice de Reproducción de Color (IRC)	>80
Vida Útil	30 000 h (L70 B50)
Distorsión de Armónicas (THD)	<20%
Frecuencia	50/60 Hz
Temperatura de Operación	-20°C ~ 50°C
Temperatura de Almacenaje	-40°C ~ 80°C
Garantía	3 años
Protección contra Sobretensiones	4 kV (L-N-PE)
Clase de Aislamiento	Clase I
Material de la Luminaria	Aluminio

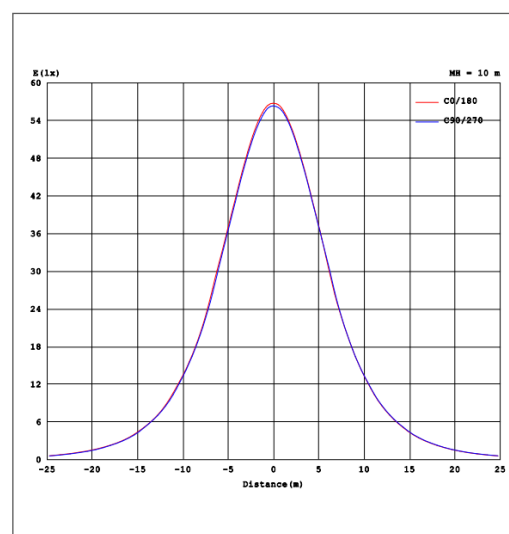
## DISEÑO TÉCNICO (mm)



## DIAGRAMA FOTOMÉTRICO



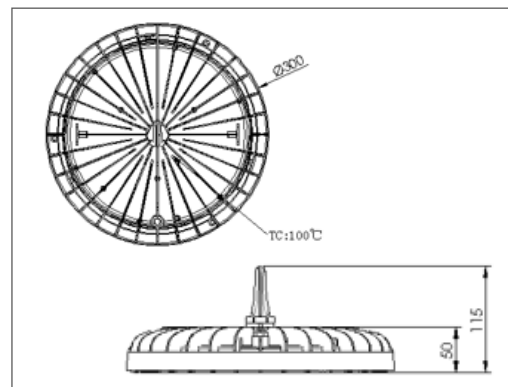
## CURVA ILUMINACIÓN - DISTANCIA



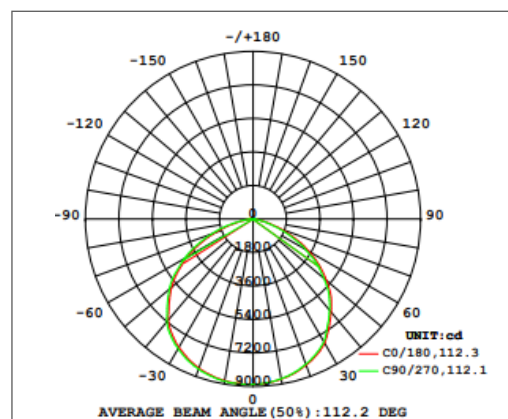
## ESPECIFICACIONES TÉCNICAS

Potencia	200 W
Flujo Luminoso	26 000 lm
Temperatura de Color	6 500 K
Eficacia	130 lm/W
Tensión Nominal	100-277 V~
Factor de Potencia	>0.9
Índice de Protección	IP65
Protección contra Impactos Mecánicos	IK06
Ángulo de Apertura	105°
Atenuable	No
Índice de Reproducción de Color (IRC)	>80
Vida Útil	30 000 h (L70 B50)
Distorsión de Armónicas (THD)	<20%
Frecuencia	50/60 Hz
Temperatura de Operación	-20°C ~ 50°C
Temperatura de Almacenaje	-40°C ~ 80°C
Garantía	3 años
Protección contra Sobretensiones	4 kV (L-N-PE)
Clase de Aislamiento	Clase I
Material de la Luminaria	Aluminio

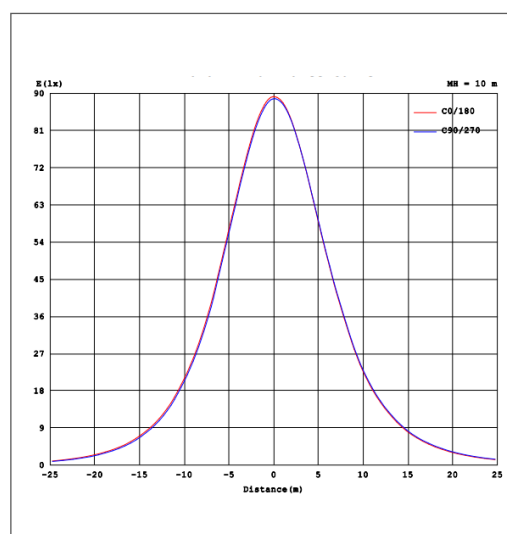
## DISEÑO TÉCNICO (mm)



## DIAGRAMA FOTOMÉTRICO



## CURVA ILUMINACIÓN - DISTANCIA



## DATOS LOGÍSTICOS

Clave	Descripción	Pieza Caja	Dimension producto	Peso producto (g)	EAN 10	Dimensiones EAN10 (mm)	Peso EAN 10 (g)	EAN 40	Dimensiones EAN40 (mm)	Peso EAN 40 (g)
87935	LEDVANCE HB VAL G3 125W/865	1	φ220*50	1100	N/A	N/A	N/A	4099854203534	265x255x75	1261
87936	LEDVANCE HB VAL G3 200W/865	1	φ300*50	2000	N/A	N/A	N/A	4099854203572	345x335x75	2244

