

LEDVANCE® HIGHBAY PERFORMANCE

120W / 200W

5 700 K / 6 500 K

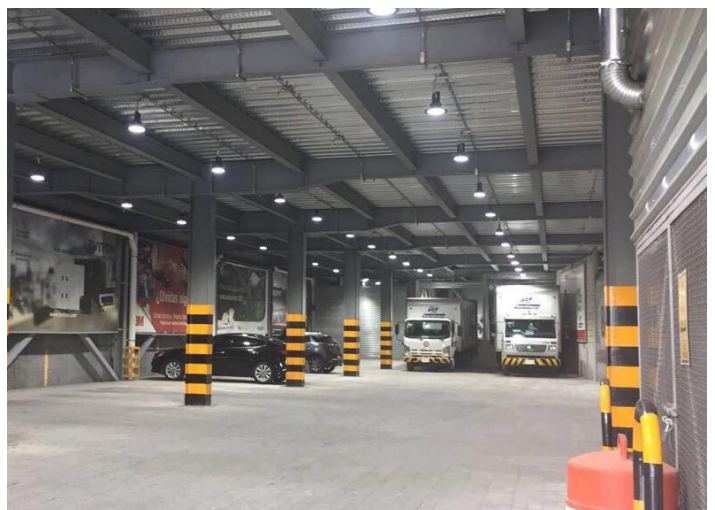


Beneficios

- ✓ Ideal para reemplazo de sistemas tradicionales de aditivos metálicos de hasta 400W
- ✓ Alta eficacia de hasta 140 lm/w
- ✓ Excelente compatibilidad con sistemas de control de 0 -10V
- ✓ Certificación NOM



VIDA ÚTIL
50 000 hrs



Aplicaciones



Hangares



Fábricas



Bodegas



Aeropuertos

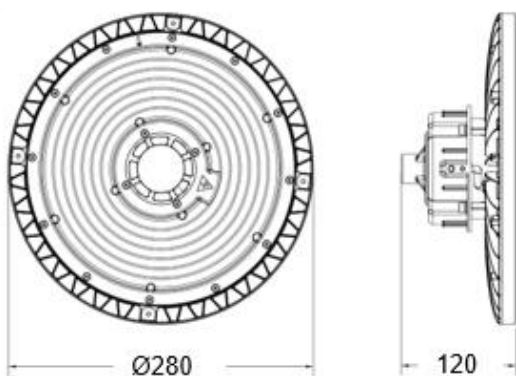
PERFOR-
MANCE
CLASS



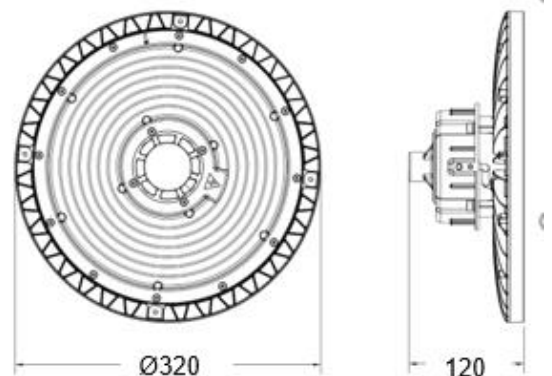
Características del Producto

Potencia Nominal	120W	200W
Flujo Luminoso	16 800 lm	28 000 lm
Equivalencia	1x250W AM	1x400W AM
Tensión Nominal	100 - 277 V~	
Frecuencia	50/60 Hz	
Eficiencia	140 lm/W	
Temperatura de Color	5 700 K / 6 500 K	
Índice de Reproducción de Color (IRC)	>80	
Factor de Potencia	>0.95	
Ángulo de Apertura	110°	
Vida Útil	50 000 h (L70)	
Atenuable	0 -10V	
Índice de Protección	IP65	
Protección contra Impactos Mecánicos	IK08	
Garantía	5 años	
Mínima y Máxima Temperatura de Operación	-30~... +50°C	
Mínima y Máxima Temperatura de Almacenaje	-40~... +70°C	
Distorsión de Armónicas (THD)	<20%	
Supresor de Picos (SPD)	4 kV	
Material de la luminaria	Aluminio	
Lente	Policarbonato	
Tipo de Rosca	G 1/2	

Dimensiones



120W

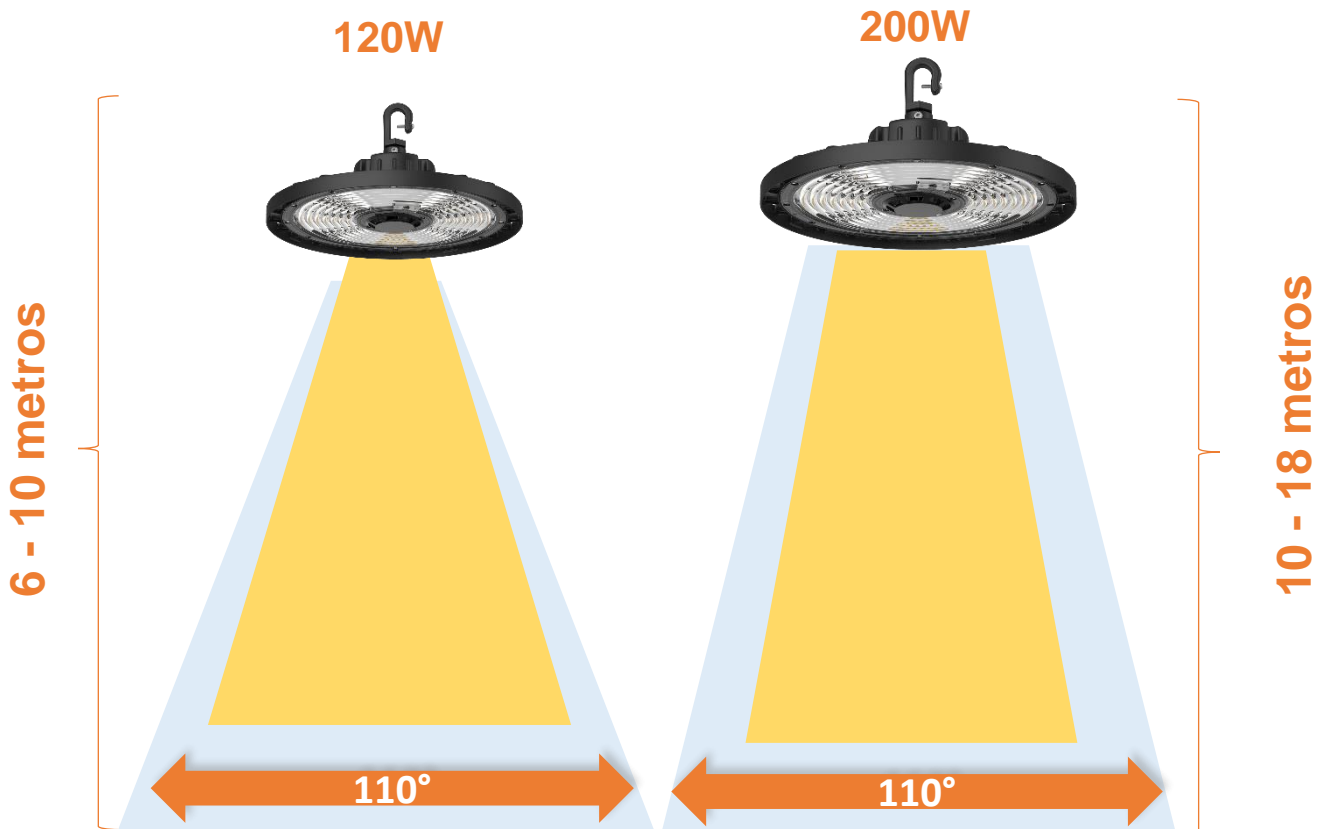


200W

Datos del Producto

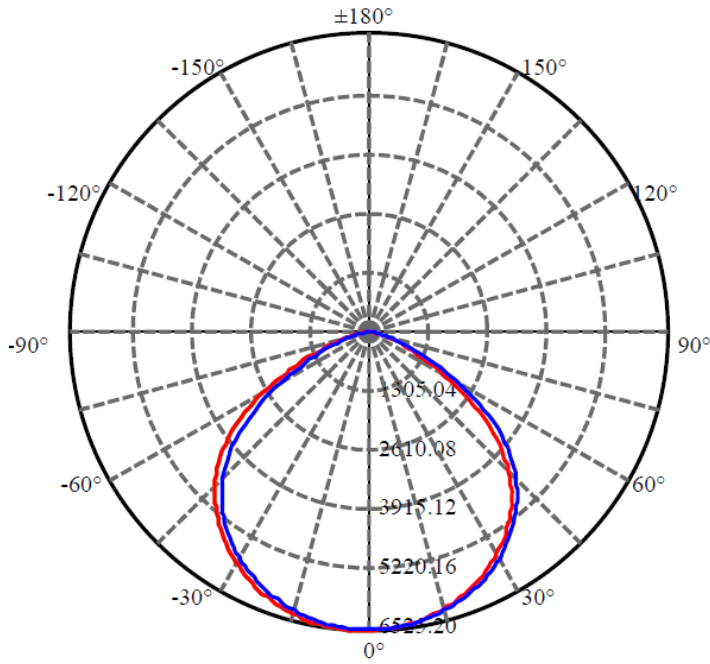
Clave	Descripción	Pieza Caja	Peso (g)	EAN 40	Dimensiones EAN40 (mm)	Peso EAN 40 (g)
80604	LEDVANCE HIGHBAY PERFORMANCE 120W/857 110°	1	1900	405807546 8535	335x335x185	3410
80605	LEDVANCE HIGHBAY PERFORMANCE 200W/857 110°	1	2600	405807546 8641	335x335x195	5210
80600	LEDVANCE HIGHBAY PERFORMANCE 120W/865 110°	1	1900	405807541 9131	335x335x185	3410
80601	LEDVANCE HIGHBAY PERFORMANCE 200W/865 110°	1	2600	405807541 9230	335x335x195	5210

Aplicación

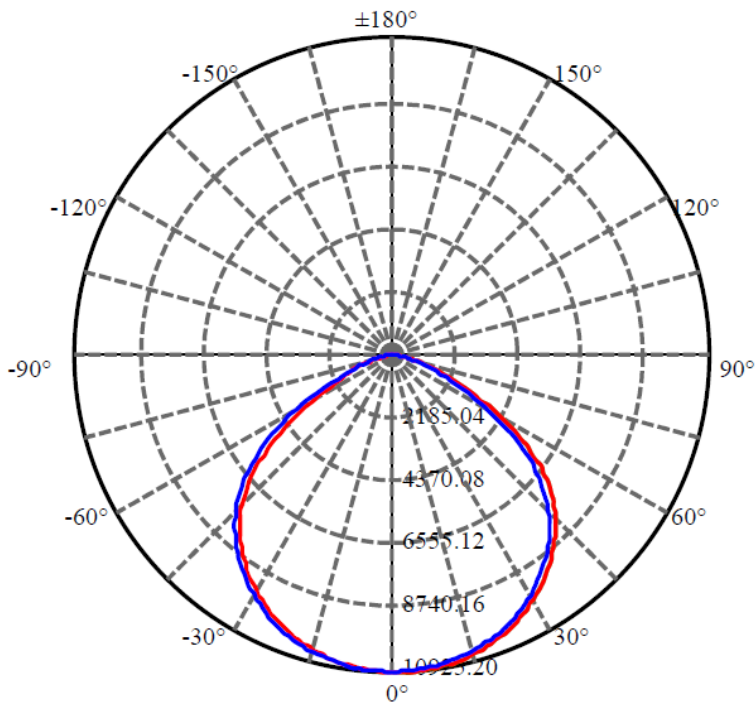


*Bracket para sobreponer se vende por separado

Diagrama Fotométrico



120W



200W