



## LEDVANCE® FLOODLIGHT WHITE

### 10W / 30W / 50W

### 100-240V 3000K / 5000K



#### Beneficios

- ✓ ¡Nuevo Diseño Compacto!
- ✓ LED SMD: más eficiente y exige menor disipación de calor
- ✓ Soporte rotativo 180°
- ✓ Difusor antirreflejante con vidrio templado
- ✓ Driver integrado
- ✓ No requiere el uso de lámparas complementarias
- ✓ Certificación NOM

**VIDA ÚTIL**

**30 000 hrs**

**ECONOMÍA**

**80 %**



#### Aplicaciones



Fachadas



Jardines



Entradas Principales



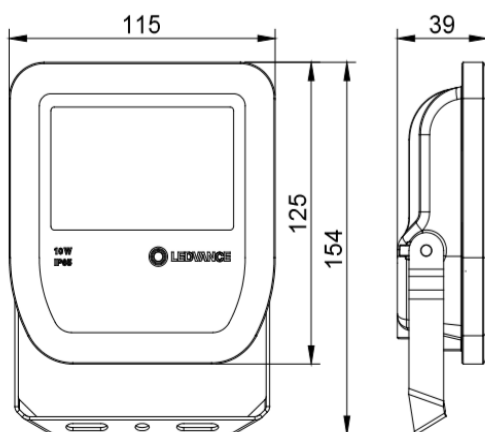
Estacionamientos



## Características del Producto

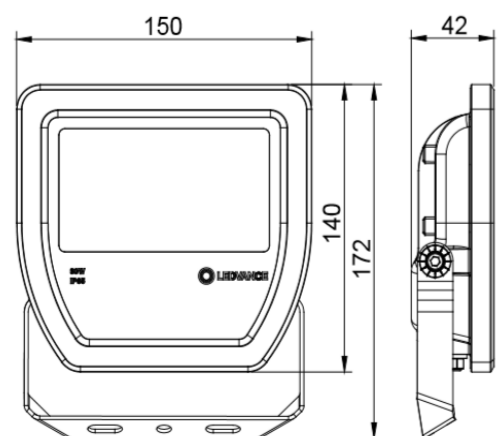
Potencia Nominal	10W / 30W / 50W
Equivalencia	(10W) 1xHalógena 50W (30W) 1xHalógena 100W (50W) 1xAM 100W
Tensión Nominal	100 - 240 V~
Flujo Luminoso	(10W) 800 lm / (30W) 2 700 lm / (50W) 4 500 lm
Eficiencia	(10W) 80 lm/W (30W / 50W) 90 lm/W
Temperatura de Color	3000 K / 5000 K
Índice de Reproducción de Color (IRC)	>80
Ángulo de Apertura	100°
Vida Útil	30 000 h
Atenuable	No
Índice de Protección	IP65
Garantía	3 años
Protección contra Impactos Mecánicos	IK07
Mínima y Máxima Temperatura de Operación	-20~... +40°C
Mínima y Máxima Temperatura de Almacenaje	-40~... +70°C
Factor de Potencia	>0.9

## Dimensiones



115mm x 125mm x 39mm

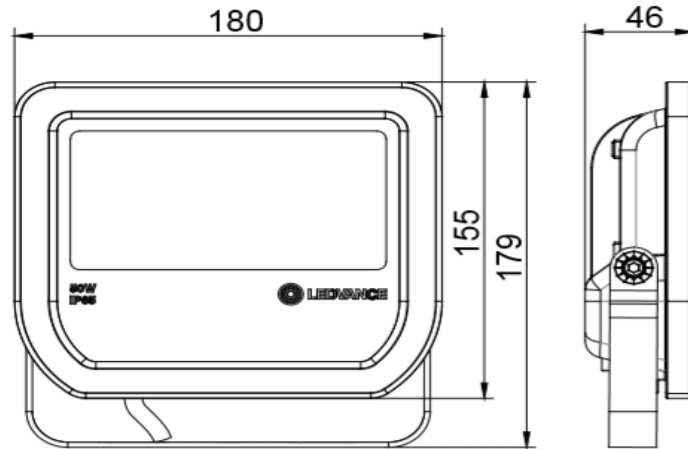
10W



150mm x 140mm x 42mm

30W

## Dimensiones



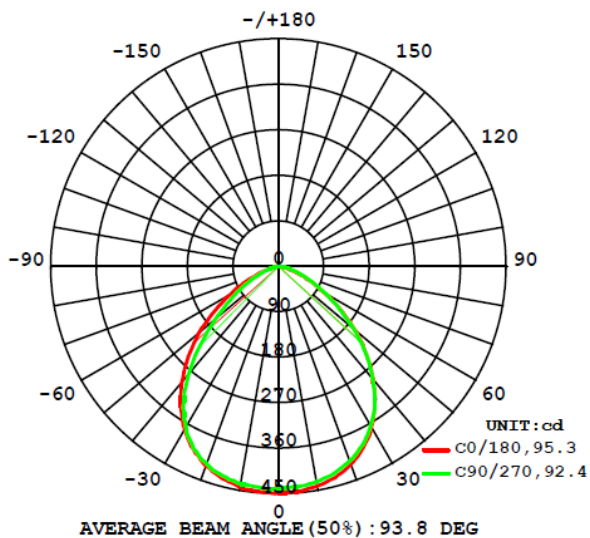
180mm x 155mm x 46mm

50W

## Datos del Producto

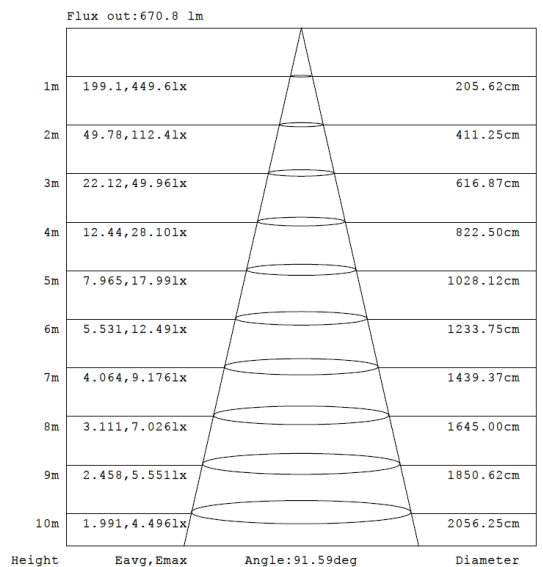
Clave	Descripción	Pieza Caja	Peso (g)	EAN 10	Dimensiones EAN10 (mm)	Peso EAN 10 (g)	EAN 40	Dimensiones EAN40 (mm)	Peso EAN 40 (g)
85291	LEDVANCE FLOODLIGHT/B 10W/830	10	350	4058075806702	122x46x173	398	4058075806955	265x255x203	4385
85292	LEDVANCE FLOODLIGHT/B 10W/850	10	350	4058075806719	122x46x173	398	4058075806962	265x255x203	4385
85293	LEDVANCE FLOODLIGHT/B 30W/830	10	600	4058075800465	157x49x171	658	4058075800472	335x270x203	7062
85294	LEDVANCE FLOODLIGHT/B 30W/850	10	600	4058075800489	157x49x171	658	4058075800496	335x270x203	7062
85295	LEDVANCE FLOODLIGHT/B 50W/830	10	890	4058075806726	186x52x178	959	4058075806979	393x285x208	10149
85296	LEDVANCE FLOODLIGHT/B 50W/850	10	890	4058075806733	186x52x178	959	4058075806733	393x285x208	10149

## Diagrama Fotométrico



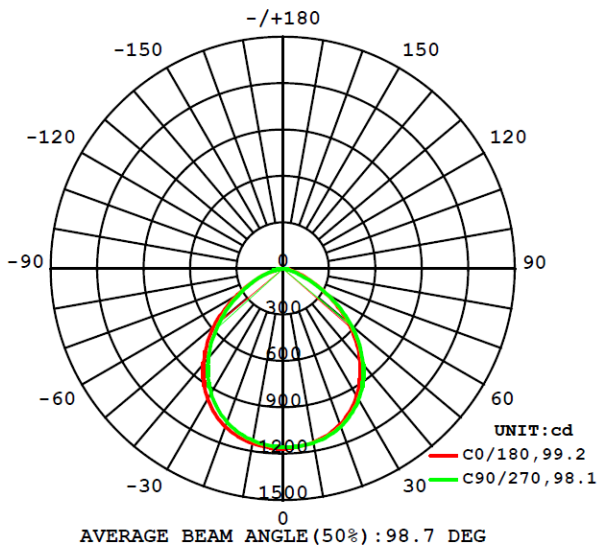
10W

## Curva Iluminación-Distancia



## Diagrama Fotométrico

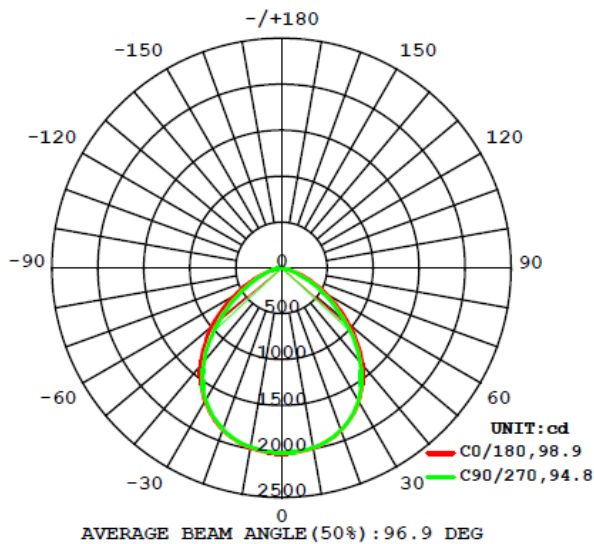
## Curva Iluminación-Distancia



Flux out: 1921 lm

Height	Eavg, Emax	Angle: 97.85deg	Diameter
1m	462.0, 11651x		229.45cm
2m	115.5, 291.21x		458.90cm
3m	51.33, 129.41x		688.34cm
4m	28.88, 72.791x		917.79cm
5m	18.48, 46.591x		1147.24cm
6m	12.83, 32.351x		1376.69cm
7m	9.429, 23.771x		1606.14cm
8m	7.219, 18.201x		1835.59cm
9m	5.704, 14.381x		2065.03cm
10m	4.620, 11.651x		2294.48cm

## 30W



Flux out: 3248 lm

Height	Eavg, Emax	Angle: 94.61deg	Diameter
1m	838.1, 20201x		216.77cm
2m	209.5, 505.01x		433.53cm
3m	93.12, 224.41x		650.30cm
4m	52.38, 126.21x		867.06cm
5m	33.52, 80.791x		1083.83cm
6m	23.28, 56.111x		1300.59cm
7m	17.10, 41.221x		1517.36cm
8m	13.09, 31.561x		1734.13cm
9m	10.35, 24.941x		1950.89cm
10m	8.381, 20.201x		2167.66cm

## 50W