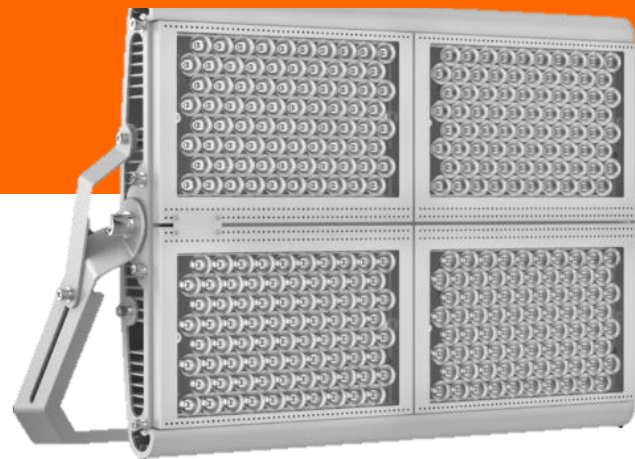


LEDVANCE® FLOODLIGHT 1KW

100-277V 5700K



Beneficios

- ✓ LED SMD de alta potencia y eficiencia
- ✓ Soporte rotativo de 240°
- ✓ 120 lm/W
- ✓ Protección contra Sobretensiones a 10 kV
- ✓ Garantía de 5 años

VIDA ÚTIL

50 000 hrs

**AHORRO
ENERGÍA**

50 %



**PERFOR-
MANCE
CLASS**

NOM

Aplicaciones



Estadios



Aeropuertos



Puertos

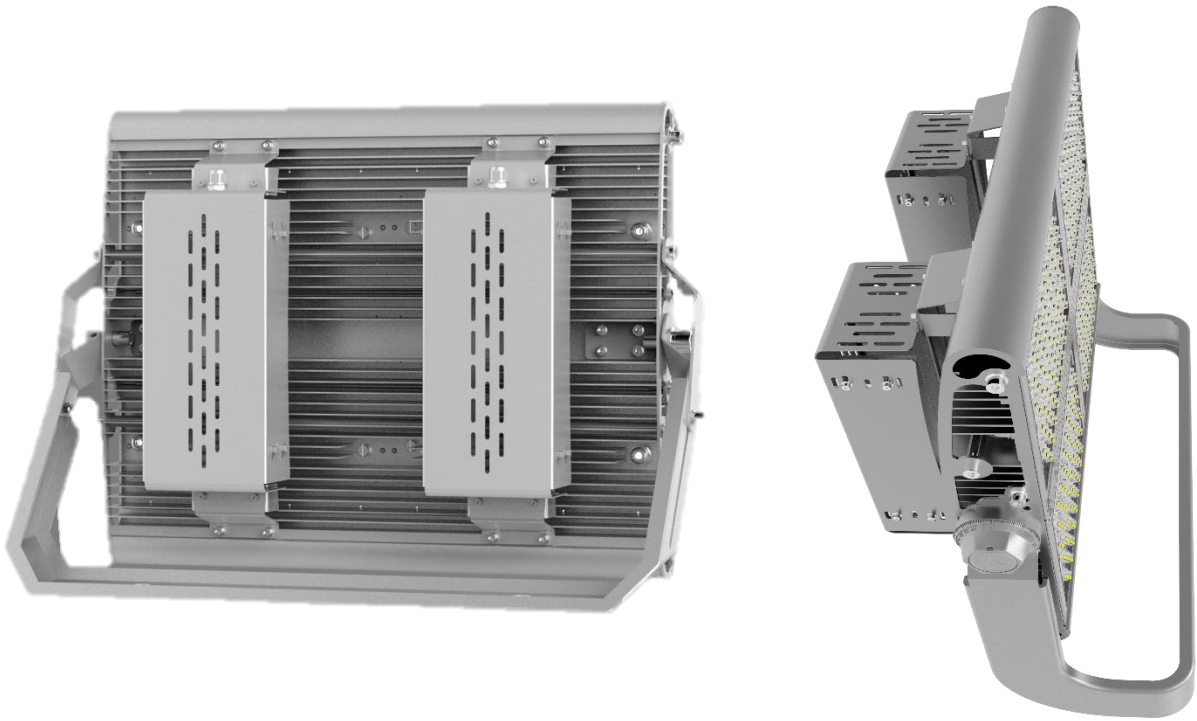


Industrias

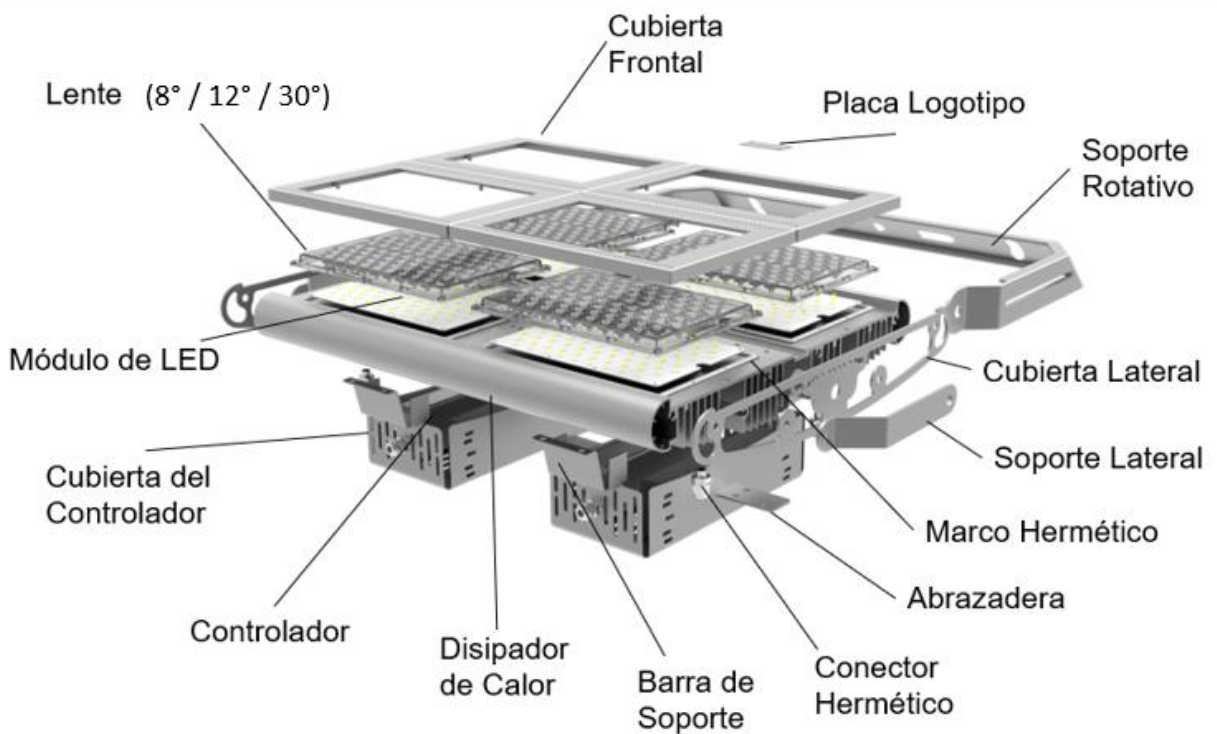
Características del Producto

DATOS ELÉCTRICOS	Potencia Nominal	1000 W
	Tensión Nominal	100 - 277V~
	Factor de Potencia	>0.9
	Corriente de Entrada Máxima	3800 – 10 800 mA
	Frecuencia	50/60 Hz
	Protección contra Sobretensiones	10 kV
	Clase de Aislamiento	Clase I
	Atenuable	Si (0-10 V)
ÓPTICA / FOTOMETRÍA	Flujo Luminoso	120 000 lm
	Ángulo de Apertura	8° / 12° / 30°
	Temperatura de Color	5700 K
	Índice de Reproducción de Color (IRC)	>80
	Eficiencia	120 lm/W
	Tipo de LED	SMD (3535 LED de alta potencia)
	Vida Útil	50 000 h (L70 B50)
	Mínima y Máxima Temperatura de Operación	-30~... +50°C
Mínima y Máxima Temperatura de Almacenaje	-40~... +70°C	
CUERPO DE LA LUMINARIA	Material	Aluminio
	Lente	Polycarbonato
	Disipador de Calor	Aluminio
	Color	Gris (RAL9006)
	Índice de Protección	IP66
	Protección contra Impactos Mecánicos	IK08
	Driver	Integrado

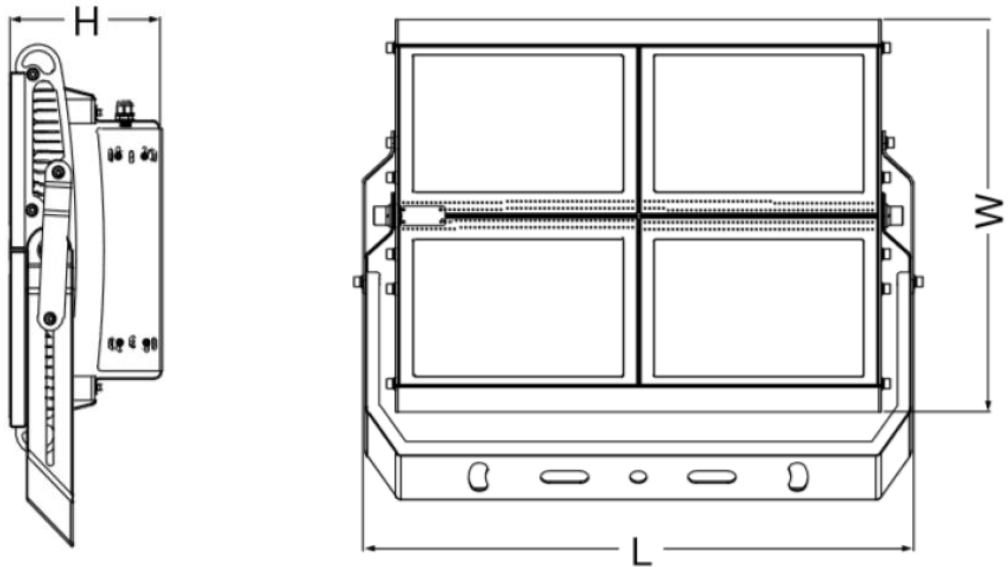
Estructura



Componentes



Dimensiones



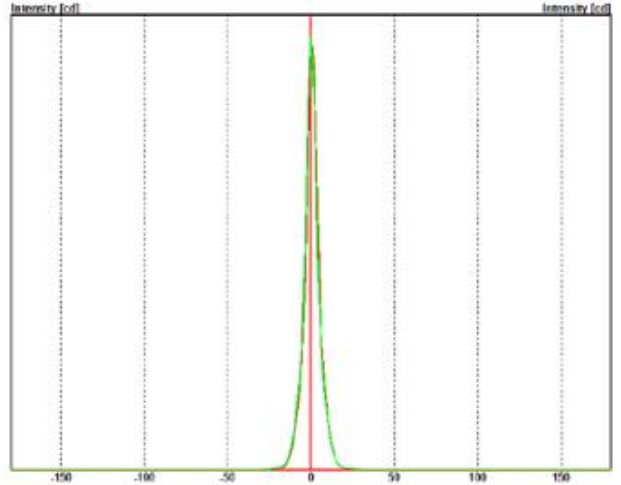
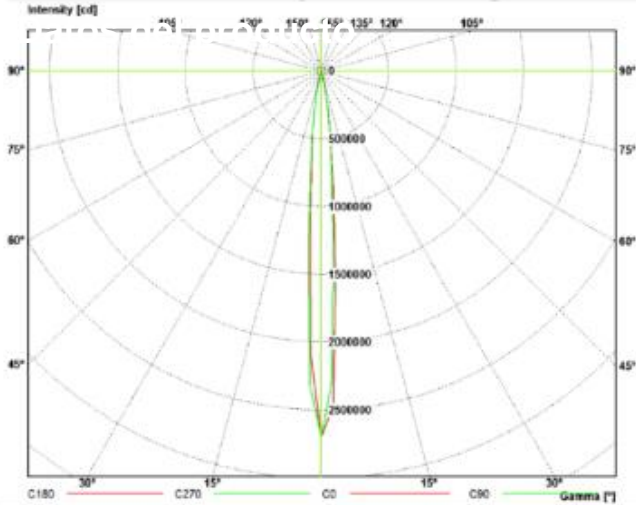
Ángulo de Apertura	L X W X H (mm)
8°	710 x 507.8 x 195
12° / 30°	710 x 507.8 x 109.5

Datos del Producto

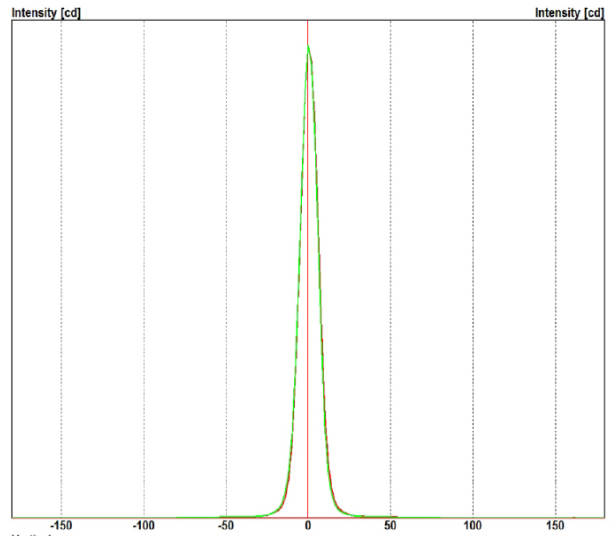
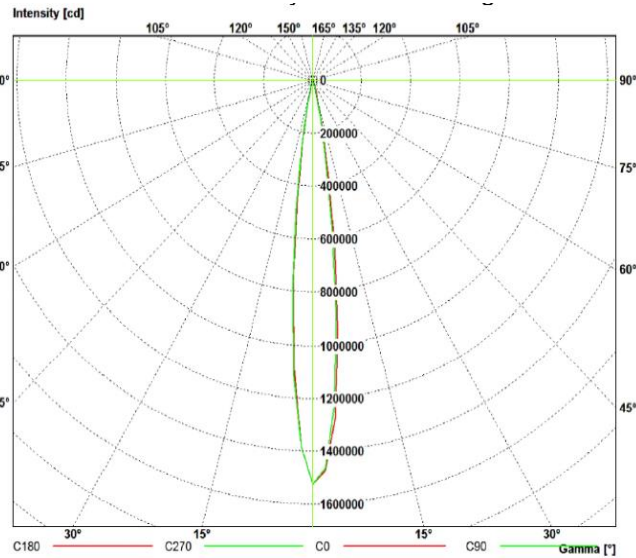
Clave	Descripción	Pieza Caja	Peso (g)	EAN 40	Dimensiones EAN40 (mm)	Peso EAN 40 (g)
80366	LEDVANCE FLOODLIGHT HP 1KW/857 8°	1	30 000	4058075318656	802x716x300	30000
80367	LEDVANCE FLOODLIGHT HP 1KW/857 12°	1	30 000	4058075318632	802x716x300	30000
80368	LEDVANCE FLOODLIGHT HP 1KW/857 30°	1	30 000	4058075318649	802x716x300	30000

Diagrama Fotométrico

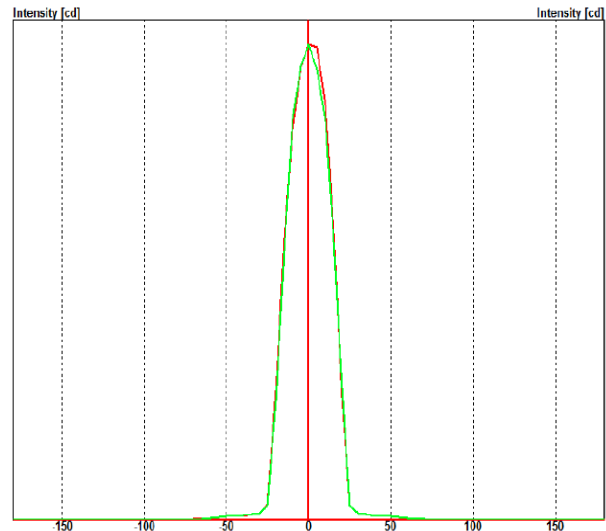
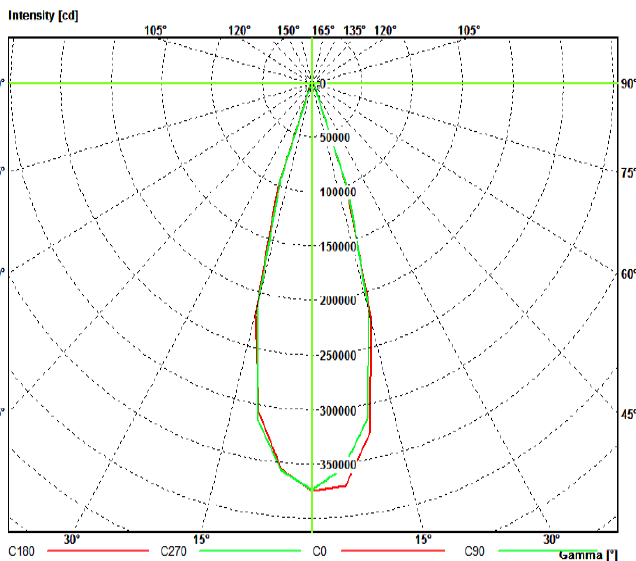
Diagrama Fotométrico



8°



12°



30°