

FLOODLIGHT 1.4 KW

1 400 W | 182 000 lm | 5 700 K | 8°
1 400 W | 182 000 lm | 5 700 K | 12°
1 400 W | 196 000 lm | 5 700 K | 15°
1 400 W | 196 000 lm | 5 700 K | 30°

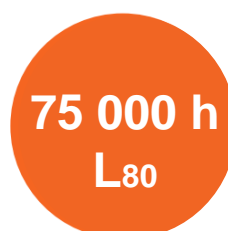
Luminaria LED de uso exterior
para sobreponer.

- Ideal para iluminar estadios y áreas deportivas brindando una correcta distribución lumínica
- Diseño robusto fabricado en materiales de alta resistencia para áreas demandantes
- Drivers disponibles para aplicaciones 0-10V y DMX



APLICACIONES

- Estadios
- Autódromos
- Conciertos
- Espectáculos



FLOODLIGHT 1.4 KW

1 400 W | 182 000 lm | 5 700 K | 8°



ESPECIFICACIONES TÉCNICAS

Potencia	1 400 W
Flujo Luminoso	182 000 lm
Temperatura de Color	5 700 K
Eficacia	130 lm/W
Tensión Nominal	120 VDC
Corriente de operación	11 A
Índice de Protección	IP66
Protección contra Impactos Mecánicos	IK08
Ángulo de Apertura	8°
Atenuable	Si*
Índice de Reproducción de Color (IRC)	>80
Vida Útil	75 000 h (L80 B50@25°C)
Distorsión de Armónicas (THD)	N/A
Frecuencia	N/A
Temperatura de Operación	-30°C ~ 50°C
Temperatura de Almacenaje	-30°C ~ 80°C
Garantía	5 años
Protección contra Sobretensiones	N/A
Clase de Aislamiento	N/A
Material de la Luminaria	Aluminio
Material del Difusor	Polycarbonato

*Consultar la línea de drivers Floodlight 1.4 kW para seleccionar el tipo de control de atenuación

DISEÑO TÉCNICO (mm)

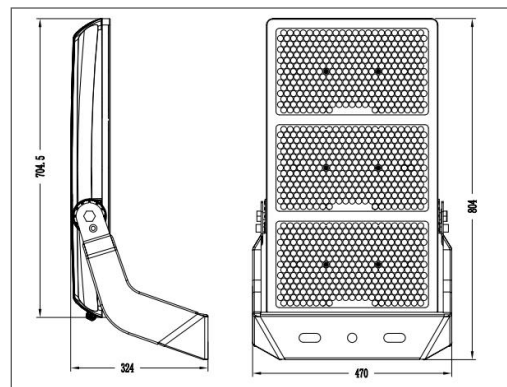
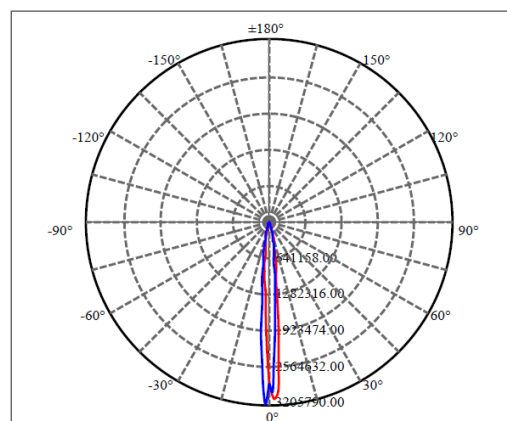
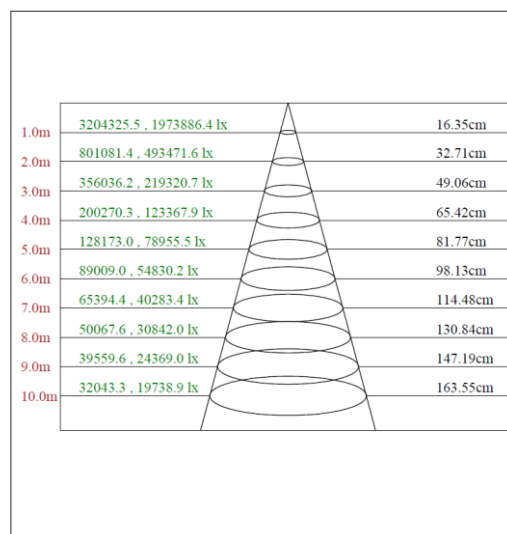


DIAGRAMA FOTOMÉTRICO



CURVA ILUMINACIÓN - DISTANCIA



FLOODLIGHT 1.4 KW

1 400 W | 182 000 lm | 5 700 K | 12°



ESPECIFICACIONES TÉCNICAS

Potencia	1 400 W
Flujo Luminoso	182 000 lm
Temperatura de Color	5 700 K
Eficacia	130 lm/W
Tensión Nominal	120 VDC
Corriente de operación	11 A
Índice de Protección	IP66
Protección contra Impactos Mecánicos	IK08
Ángulo de Apertura	12°
Atenuable	Si*
Índice de Reproducción de Color (IRC)	>80
Vida Útil	75 000 h (L80 B50@25°C)
Distorsión de Armónicas (THD)	N/A
Frecuencia	N/A
Temperatura de Operación	-30°C ~ 50°C
Temperatura de Almacenaje	-30°C ~ 80°C
Garantía	5 años
Protección contra Sobretensiones	N/A
Clase de Aislamiento	N/A
Material de la Luminaria	Aluminio
Material del Difusor	Polycarbonato

*Consultar la línea de drivers Floodlight 1.4 kW para seleccionar el tipo de control de atenuación

DISEÑO TÉCNICO (mm)

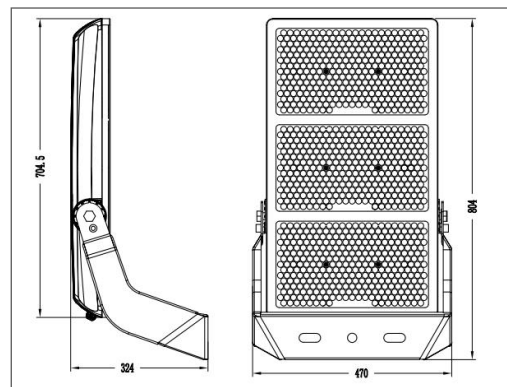
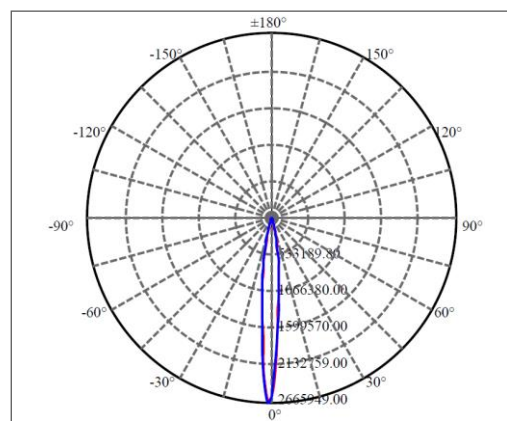
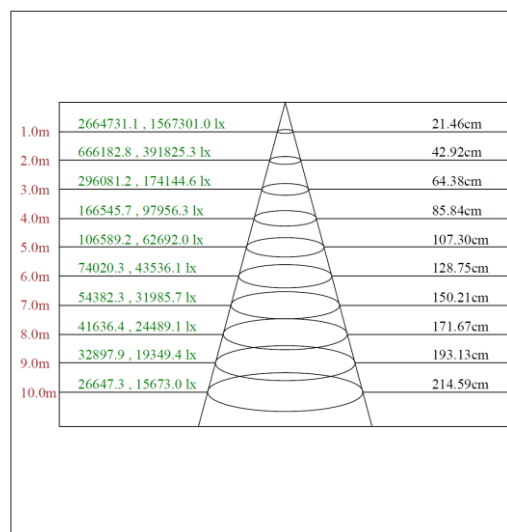


DIAGRAMA FOTOMÉTRICO



CURVA ILUMINACIÓN - DISTANCIA



FLOODLIGHT 1.4 KW

1 400 W | 196 000 lm | 5 700 K | 15°



ESPECIFICACIONES TÉCNICAS

Potencia	1 400 W
Flujo Luminoso	196 000 lm
Temperatura de Color	5 700 K
Eficacia	140 lm/W
Tensión Nominal	120 VDC
Corriente de operación	11 A
Índice de Protección	IP66
Protección contra Impactos Mecánicos	IK08
Ángulo de Apertura	15°
Atenuable	Si*
Índice de Reproducción de Color (IRC)	>80
Vida Útil	75 000 h (L80 B50@25°C)
Distorsión de Armónicas (THD)	N/A
Frecuencia	N/A
Temperatura de Operación	-30°C ~ 50°C
Temperatura de Almacenaje	-30°C ~ 80°C
Garantía	5 años
Protección contra Sobretensiones	N/A
Clase de Aislamiento	N/A
Material de la Luminaria	Aluminio
Material del Difusor	Policarbonato

*Consultar la línea de drivers Floodlight 1.4 kW para seleccionar el tipo de control de atenuación

DISEÑO TÉCNICO (mm)

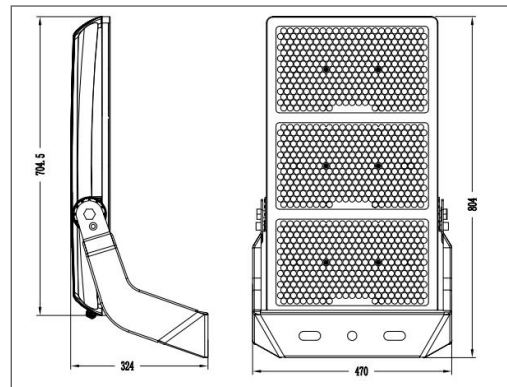
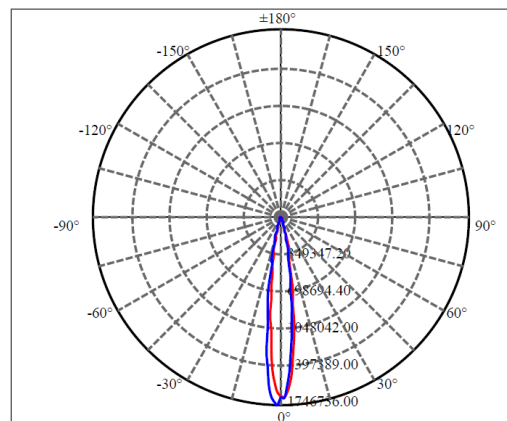
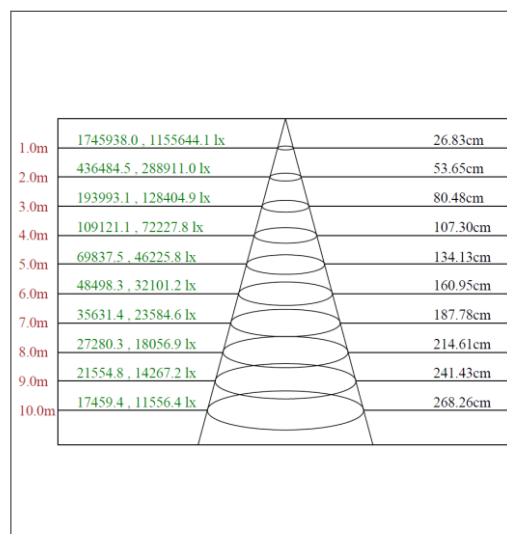


DIAGRAMA FOTOMÉTRICO



CURVA ILUMINACIÓN - DISTANCIA



FLOODLIGHT 1.4 KW

1 400 W | 196 000 lm | 5 700 K | 30°



ESPECIFICACIONES TÉCNICAS

Potencia	1 400 W
Flujo Luminoso	196 000 lm
Temperatura de Color	5 700 K
Eficacia	140 lm/W
Tensión Nominal	120 VDC
Corriente de operación	11 A
Índice de Protección	IP66
Protección contra Impactos Mecánicos	IK08
Ángulo de Apertura	30°
Atenuable	Si*
Índice de Reproducción de Color (IRC)	>80
Vida Útil	75 000 h (L80 B50@25°C)
Distorsión de Armónicas (THD)	N/A
Frecuencia	N/A
Temperatura de Operación	-30°C ~ 50°C
Temperatura de Almacenaje	-30°C ~ 80°C
Garantía	5 años
Protección contra Sobretensiones	N/A
Clase de Aislamiento	N/A
Material de la Luminaria	Aluminio
Material del Difusor	Policarbonato

*Consultar la línea de drivers Floodlight 1.5 kW para seleccionar el tipo de control de atenuación

DISEÑO TÉCNICO (mm)

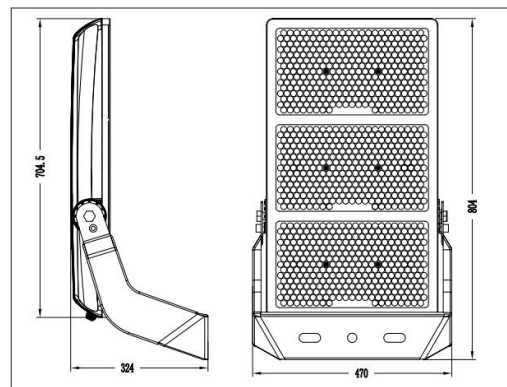
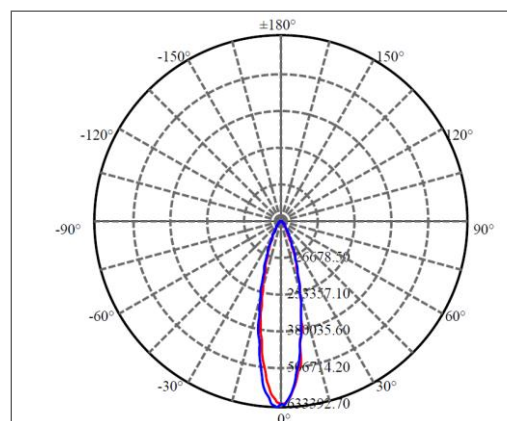
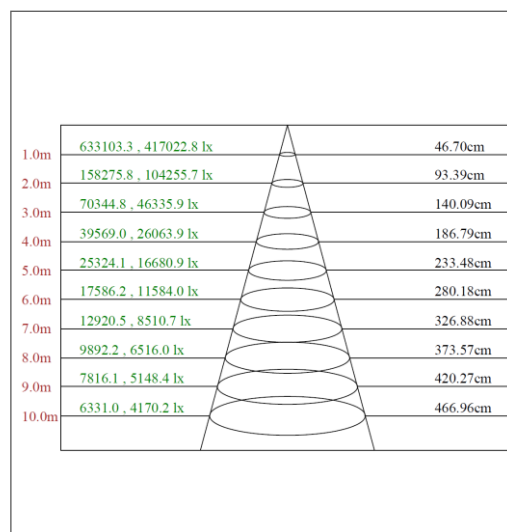


DIAGRAMA FOTOMÉTRICO



CURVA ILUMINACIÓN - DISTANCIA



DATOS LOGÍSTICOS

Clave	Descripción	Pieza Caja	EAN 40	Dimensiones EAN40 (mm)	Peso EAN 40 (g)
89757	LEDVANCE FLOODLIGHT HP 1.4KW 8°	1	4099854081811	785x540x305	23500
89758	LEDVANCE FLOODLIGHT HP 1.4KW 12°	1	4099854081828	785x540x305	23500
89759	LEDVANCE FLOODLIGHT HP 1.4KW 15°	1	4099854081835	785x540x305	23500
89760	LEDVANCE FLOODLIGHT HP 1.4KW 30°	1	4099854081842	785x540x305	23500

