

DRIVERS DE EMERGENCIA

4 W	120-277 V~	50-35 mA
8 W	120-277 V~	65-40 mA
8 W	120-277 V~	45-33 mA
12 W	120-277 V~	45-33 mA



Sistema de emergencia para luminarias LED de uso interior.

- Control individual o grupal
- Encendido automático ante un corte en el suministro de energía
- Interruptor de prueba incluido

APLICACIONES

- Oficinas
- Pasillos
- Establecimientos



90 min
RESPALDO MODO
EMERGENCIA

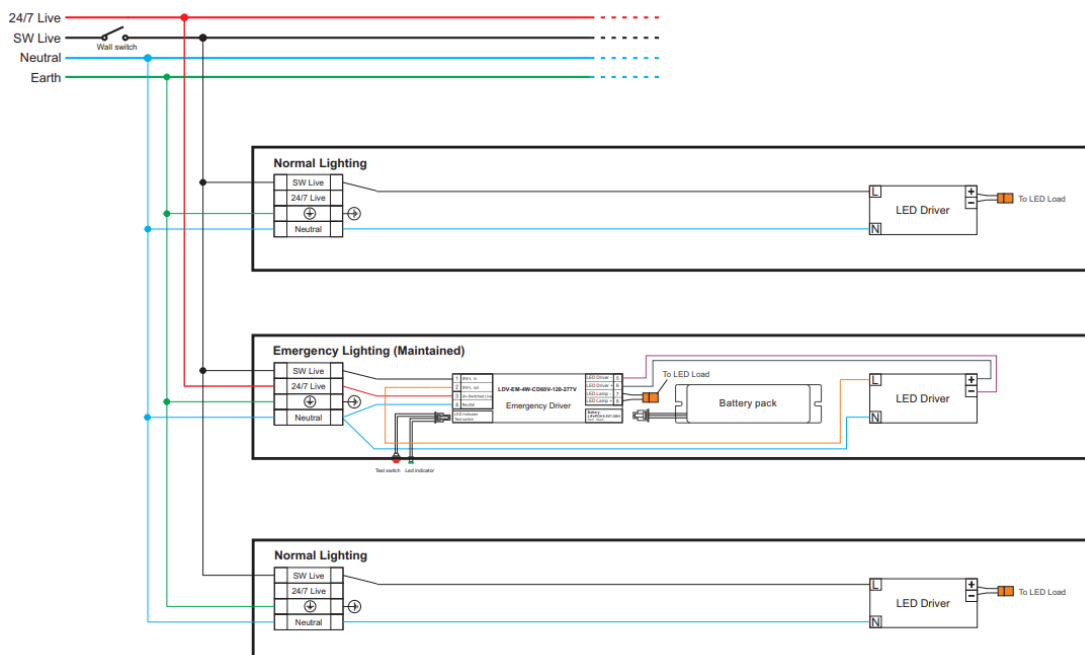
Carga de
batería en 24h



ESPECIFICACIONES TÉCNICAS

Modelo	80021
Potencia de Entrada	4 W
Potencia de Salida	4 W
Tensión de Entrada	120-277 V~
Tensión de Salida	10-60 V $\overline{\text{---}}$
Corriente de Entrada	50-35 mA
Corriente de Salida	60-400 A
Frecuencia	50/60 Hz
Batería	LiFePO4 6.4V1500mAh
Tiempo de Respaldo	Hasta 90 minutos
Tiempo de Recarga	≥ 12 h
Corriente de Carga de Batería	230 mA
Luz Indicadora de Carga	LED
Interruptor de Prueba	Incluido
Temperatura de Operación	-10... + 50°C
Garantía	3 años para la batería 5 años para el driver

DIAGRAMA DE CONEXIÓN KIT 4 W

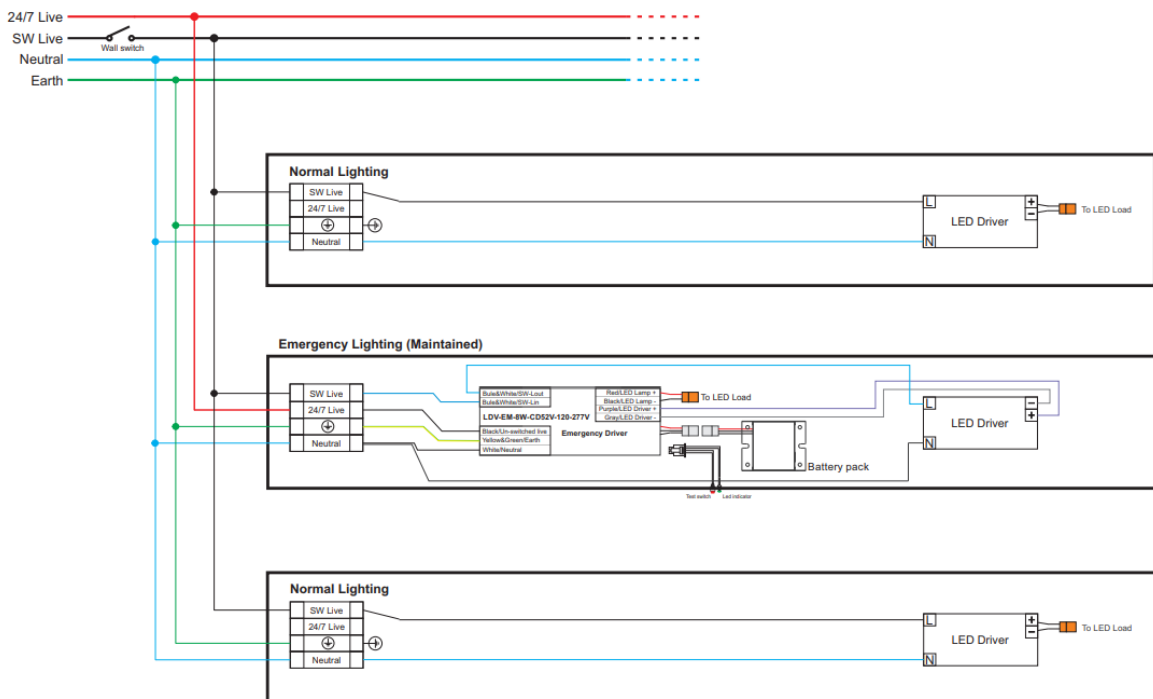




ESPECIFICACIONES TÉCNICAS

Modelo	80022
Potencia de Entrada	6 W
Potencia de Salida	4 W
Tensión de Entrada	120-277 V~
Tensión de Salida	15-52 V---
Corriente de Entrada	65-40 mA
Corriente de Salida	250-550 A
Frecuencia	50/60 Hz
Batería	LiFePO 46.4V1500mAh
Tiempo de Respaldo	Hasta 90 minutos
Tiempo de Recarga	≥24 h
Corriente de Carga de Batería	230 mA
Luz Indicadora de Carga	LED
Interruptor de Prueba	Incluido
Temperatura de Operación	-10... + 50°C
Garantía	3 años para la batería 5 años para el driver

DIAGRAMA DE CONEXIÓN KIT 8 W

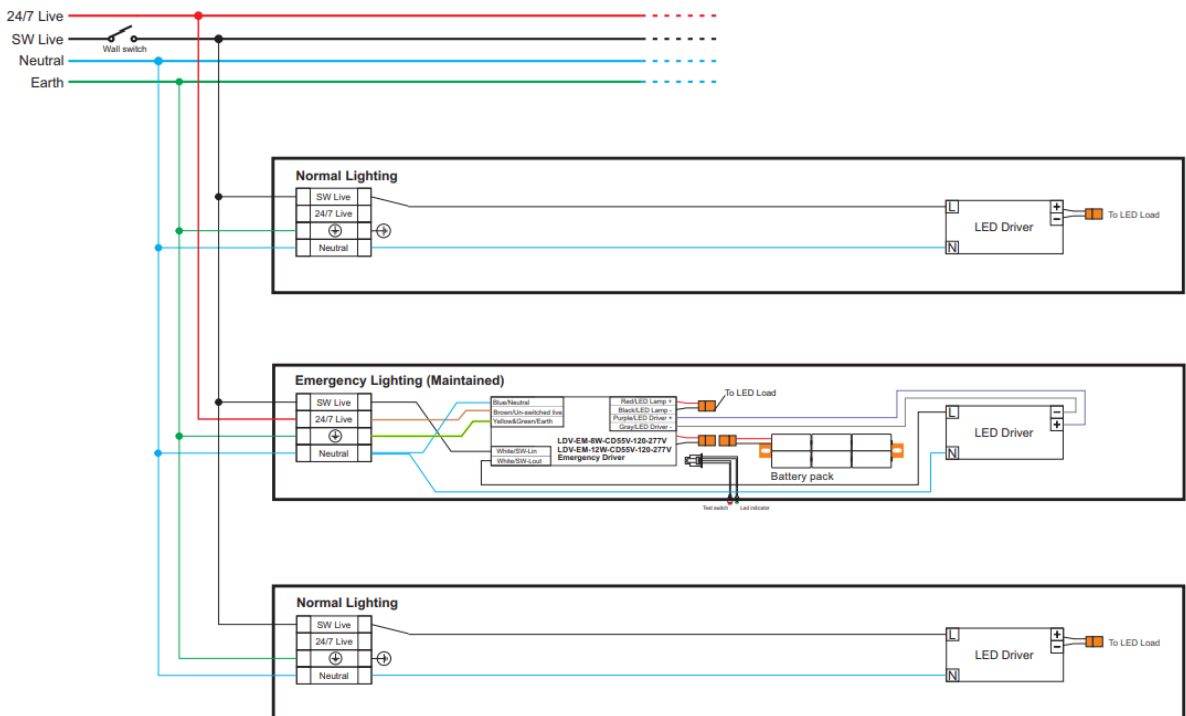




ESPECIFICACIONES TÉCNICAS

Modelo	80024
Potencia de Entrada	2.5 W
Potencia de Salida	8 W
Tensión de Entrada	120-277 V~
Tensión de Salida	15-55 V $\overline{\text{---}}$
Corriente de Entrada	45-33 mA
Corriente de Salida	0.15-0.55 A
Frecuencia	50/60 Hz
Batería	Ni-Cd9.6V2000mAh
Tiempo de Respaldo	Hasta 90 minutos
Tiempo de Recarga	≥ 24 h
Corriente de Carga de Batería	100 mA
Luz Indicadora de Carga	LED
Interruptor de Prueba	Incluido
Temperatura de Operación	0... + 50°C
Garantía	3 años para la batería 5 años para el driver

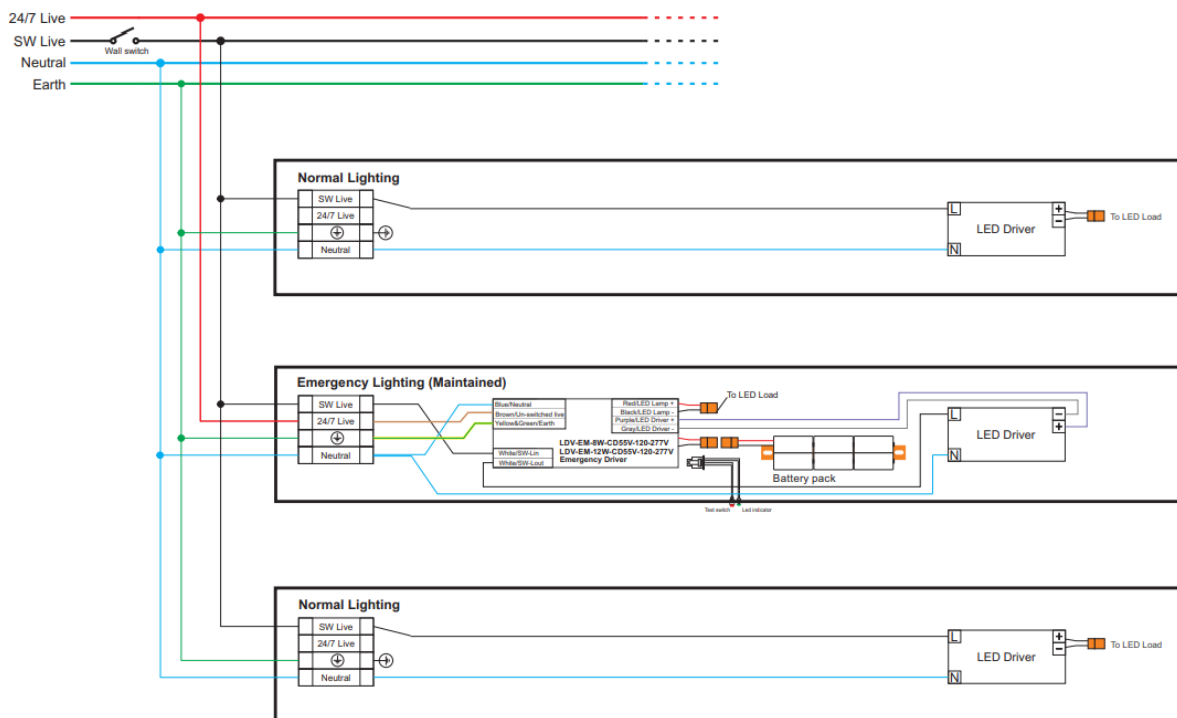
DIAGRAMA DE CONEXIÓN KIT 8 W



ESPECIFICACIONES TÉCNICAS

Modelo	80023
Potencia de Entrada	3 W
Potencia de Salida	12 W
Tensión de Entrada	120-277 V~
Tensión de Salida	15-55 V \equiv
Corriente de Entrada	45-33 mA
Corriente de Salida	0.20-0.80 A
Frecuencia	50/60 Hz
Batería	Ni-Cd9.6V 2800mAh
Tiempo de Respaldo	Hasta 90 minutos
Tiempo de Recarga	\geq 24 h
Corriente de Carga de Batería	150 mA
Luz Indicadora de Carga	LED
Interruptor de Prueba	Incluido
Temperatura de Operación	0... + 50°C
Garantía	3 años para la batería 5 años para el driver

DIAGRAMA DE CONEXIÓN KIT 12 W



DATOS LOGÍSTICOS

Clave	Descripción	Piezas Caja	EAN10	Dimensiones EAN10 (cm)	Peso EAN10 (g)	EAN40	Dimensiones EAN40 (cm)	Peso EAN40 (g)
80021	LDV-EM-4W-CD60V-120-277V	30	4058075259058	6.3 X 19.0 X 5.7	284	4058075259065	20 X 39.5 X 35.5	9 810
80024	LDV-EM-8W-CD55V-100-277V	15	4058075259072	4 X 30 X 10	765	4058075259089	22 X 33 X 32	12 600
80023	LDV-EM-12W-CD55V-120-277V	15	4058075259096	4 X 30 X 10	959	4058075259102	22 X 33 X 32	15 510
80022	LDV-EM-8W-CD52V-120-277V	24	4058075259119	6.4 X 19 X 9	438	4058075259126	28.5 X 39.5 X 28.5	11 924

