

DOWNLIGHT RT

25W - 29W - 35W | 3 000 K - 3 500 K - 4 000 K - 5 000 K
32W - 37W - 43W | 3 000 K - 3 500 K - 4 000 K - 5 000 K

Luminaria LED de uso interior para empotrar en techo.

- Potencia y temperatura seleccionable
- Estructura de aluminio con difusor en policarbonato
- Ideal para iluminación general de oficinas o establecimientos
- Alto índice de reproducción cromática >90



APLICACIONES

- Oficinas
- Tiendas departamentales
- Laboratorios
- Bibliotecas
- Establecimientos



DOWNLIGHT RT 8"

25W - 29W - 35W | 3 000 K - 3 500 K - 4 000 K - 5 000 K



ESPECIFICACIONES TÉCNICAS

Potencia	25W - 29W - 35W
Flujo Luminoso	2 400 lm – 2 800 lm – 3 300 lm
Temperatura de Color	3 000 K - 3 500 K - 4 000 K - 5 000 K
Eficacia	94 lm/W
Tensión Nominal	120-277 V~
Factor de Potencia	>0.9
Índice de Protección	IP44
Protección contra Impactos Mecánicos	IK03
Ángulo de Apertura	80°
Atenuable	0-10 V
Índice de Reproducción de Color (IRC)	>90
Vida Útil	50 000 h (L70)
Distorsión de Armónicas (THD)	<20%
Frecuencia	50/60 Hz
Temperatura de Operación	-20°C ~ 40°C
Temperatura de Almacenaje	-20°C ~ 80°C
Garantía	5 años
Driver	Interno
Material de la Luminaria	Aluminio
Material del Difusor	Polycarbonato

DISEÑO TÉCNICO (mm)

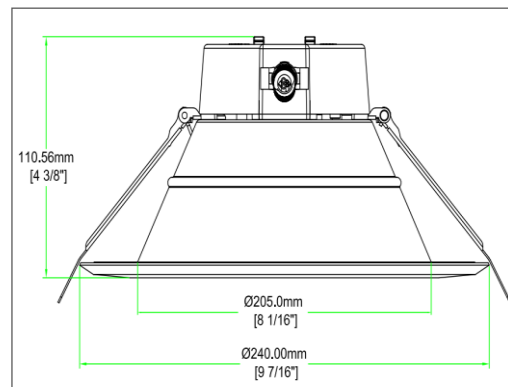
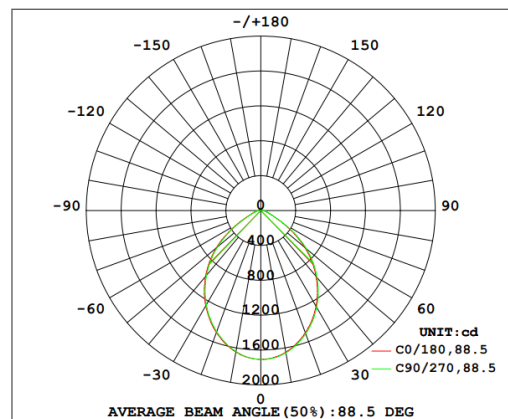
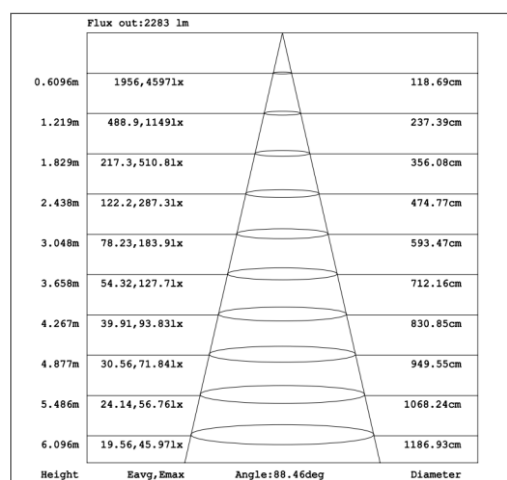


DIAGRAMA FOTOMÉTRICO



CURVA ILUMINACIÓN - DISTANCIA



DOWNLIGHT RT 11"

32W - 37W - 43W | 3 000 K - 3 500 K - 4 000 K - 5 000 K



ESPECIFICACIONES TÉCNICAS

Potencia	32W - 37W - 43W
Flujo Luminoso	3 000 lm – 3 500 lm – 4 000 lm
Temperatura de Color	3 000 K - 3 500 K - 4 000 K - 5 000 K
Eficacia	93 lm/W
Tensión Nominal	120-277 V~
Factor de Potencia	>0.9
Índice de Protección	IP44
Protección contra Impactos Mecánicos	IK03
Ángulo de Apertura	80°
Atenuable	0-10 V
Índice de Reproducción de Color (IRC)	>90
Vida Útil	50 000 h (L70)
Distorsión de Armónicas (THD)	<20%
Frecuencia	50/60 Hz
Temperatura de Operación	-20°C ~ 40°C
Temperatura de Almacenaje	-20°C ~ 80°C
Garantía	5 años
Driver	Interno
Material de la Luminaria	Aluminio
Material del Difusor	Polycarbonato

DISEÑO TÉCNICO (mm)

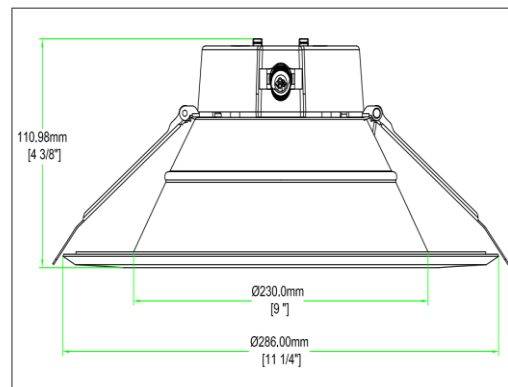
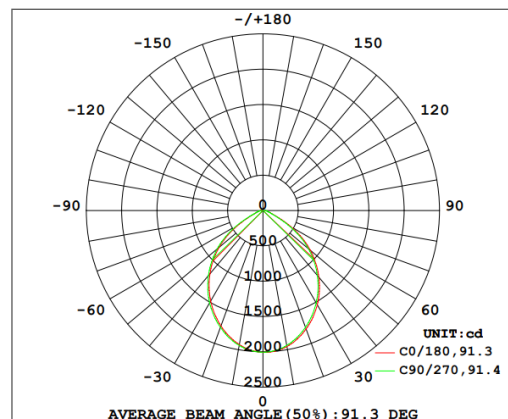
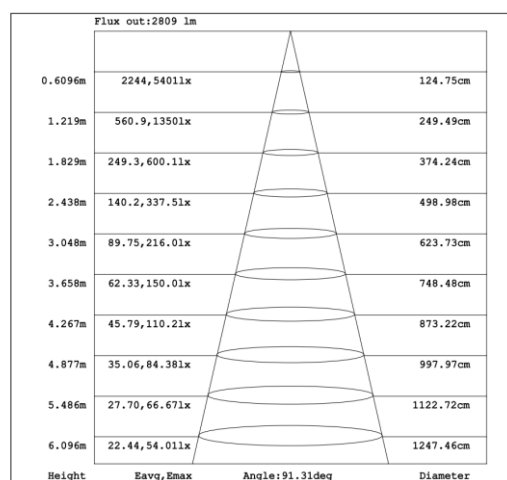


DIAGRAMA FOTOMÉTRICO



CURVA ILUMINACIÓN - DISTANCIA



ACCESORIOS: TRIM EXTENDER



Accesorio para ampliar el arillo superficial del producto de 8" a 10" y de 8" a 12"

DATOS LOGÍSTICOS

Clave	Descripción	Pieza Caja	EAN 10	Dimensiones EAN 10 (mm)	Peso EAN 10 (g)	EAN 40	Dimensiones EAN 40 (mm)	Peso EAN 40 (g)
89262	LEDVANCE DOWNLIGHT RT 25W/29W/35W 4CCT	4	4058075724419	248x248x128	3100	4058075724426	505x255x270	3500
89263	LEDVANCE DOWNLIGHT RT 32W/37W/43W 4CCT	4	4058075724433	295x295x115	3900	4058075724440	600x302x245	4400
89369	LEDVANCE TRIM EXTENDER 8" TO 10"	6	4058075788459	295x14x295	201	4058075788466	302x100x305	2578
89370	LEDVANCE TRIM EXTENDER 8" TO 12"	6	4058075788473	345x14x345	286	4058075788480	352x100x355	3640

