

# BULKHEAD

10W | 900 lm | 3 000K  
10W | 450 lm | 3 000K



Luminaria LED de uso exterior decorativo para sobreponer en muro

- Elegante diseño fabricado en aluminio
- Alta resistencia y durabilidad
- Se acopla a la arquitectura de cualquier espacio



## APLICACIONES

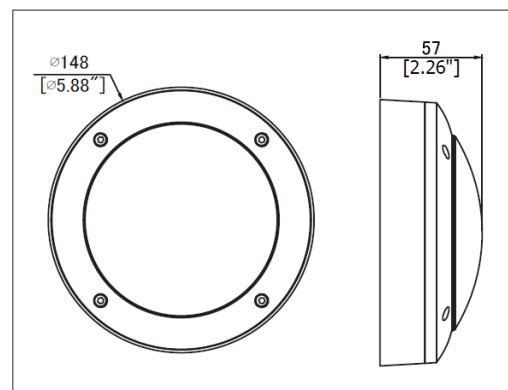
- Fachadas
- Entradas Principales
- Centros Comerciales
- Áreas Recreativas



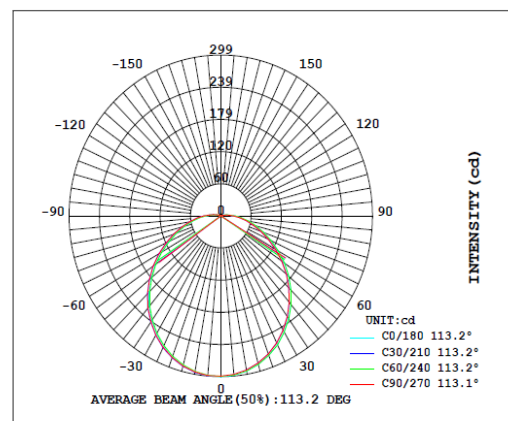
### ESPECIFICACIONES TÉCNICAS

Potencia	10 W
Temperatura de Color	3 000K
Flujo Luminoso	900 lm
Eficacia	90 lm/W
Tensión Nominal	100-277 V~
Factor de Potencia	>0.6
Índice de Protección	IP65
Protección contra Impactos Mecánicos	IK06
Ángulo de Apertura	100°
Atenuable	No
Índice de Reproducción de Color (IRC)	>80
Vida Útil	30 000 h
Frecuencia	50/60 Hz
Temperatura de Operación	-20°C ~ 40°C
Temperatura de Almacenaje	-20°C ~ 80°C
Garantía	3 años
Clase de Aislamiento	Clase I
Material de la Luminaria	Aluminio
Material del Difusor	Policarbonato

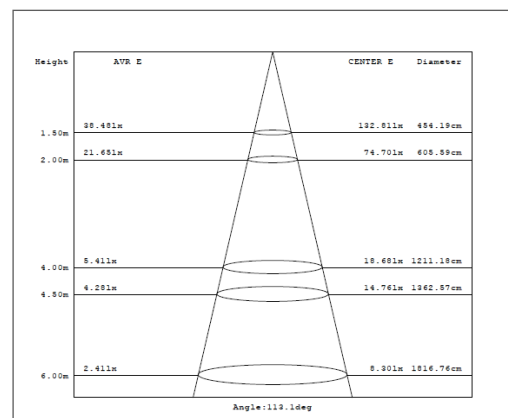
### DISEÑO TÉCNICO (mm)



### DIAGRAMA FOTOMÉTRICO



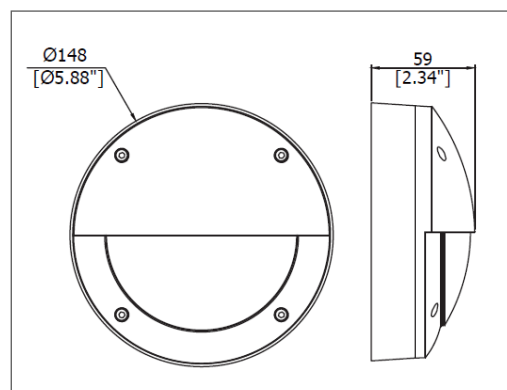
### DIAGRAMA FOTOMÉTRICO



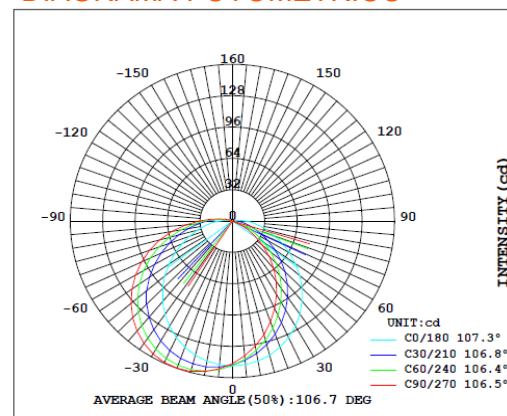
### ESPECIFICACIONES TÉCNICAS

Potencia	10 W
Temperatura de Color	3 000K
Flujo Luminoso	450 lm
Eficacia	45 lm/W
Tensión Nominal	100-277 V~
Factor de Potencia	>0.6
Índice de Protección	IP65
Protección contra Impactos Mecánicos	IK06
Ángulo de Apertura	100°
Atenuable	No
Índice de Reproducción de Color (IRC)	>80
Vida Útil	30 000 h
Frecuencia	50/60 Hz
Temperatura de Operación	-20°C ~ 40°C
Temperatura de Almacenaje	-20°C ~ 80°C
Garantía	3 años
Clase de Aislamiento	Clase I
Material de la Luminaria	Aluminio
Material del Difusor	Policarbonato

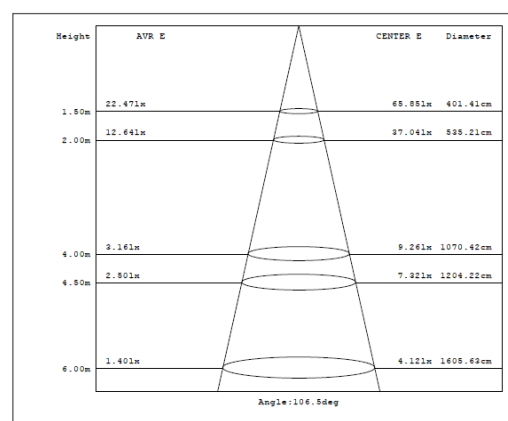
### DISEÑO TÉCNICO (mm)



### DIAGRAMA FOTOMÉTRICO



### DIAGRAMA FOTOMÉTRICO



## DATOS LOGÍSTICOS

Clave	Descripción	Pieza Caja	EAN 10	Dimensiones EAN 10 (mm)	Peso EAN 10 (g)	EAN 40	Dimensiones EAN 40 (mm)	Peso EAN 40 (g)
89405	LEDVANCE BULKHEAD 10W/830	8	4099854083686	155X65X160	450	4099854083693	340X170X340	4 100
89409	LEDVANCE BULKHEAD MID 10W/830	8	4099854083761	155X65X160	490	4099854083778	340X170X340	4 420

